

ÁLAGSFORENDUR

GRUNNGILDI
ÁLAG ER ÁKVADAD Í SAMRÆMI VID ÍST EN 1991-1-1:2002.

SNJÓÁLAG Á JÖRD: 2,1 kN/m²
VINDÁLAG: 1,64 kN/m²
JARÐSKJÁLFTAÁLAG, GRUNNHÖÐUN: 0,5 g

GRUNDUN

ALMENNT

SÖKKLAR HVÍLI Á BURÐARHÆFRI FROSTFRÍRI UNDIRSTÖÐU, ÚR ÞJAPPADRI MALARFYLLINGU. FYLLING AD SÖKKLUM OG Í ÞÁ SKAL VERA BURÐARHÆF OG FROSTFRÍ. ALLAN LÍFRÆNAN JARÐVEG SKAL FJARLÆGJA ÚR HÚSTÆÐI.

MESTA LEYFILEGA ÁLAG Á ÞJAPPAD MALARFYLLINGU ER 0,6 MN/m², SKV. ÍST 15.

MINNSTA HÆÐ SÖKKULS VID ÚTVEGG SKAL VERA 0,6 m UNDIR ENDANLEGU JARÐVEGSFYRIBORDI, NEMA UM SÉ A RÆDA HREINA KLÖPP. HÆÐ UNDIRSTÖÐU UNDIR BOTNPLÖTU SÉ MINNST 0,3 m.

ÞJÖPPUN

MALARFYLLINGU SKAL ÞJAPPÁ Í SAMRÆMI VID EFTIRFARANDI TÖFLU, NEMA ANNAD SÉ TEKID FRAM Á TEIKNINGUM EDA VERKLÝSINGU. RAKASTIG FYLLINGAR SKAL VERA ÞANNIG AD SEM MEST ÞJÖPPUN FÁIST.

TÆKI	LAGÞYKKT [m]	FJÖLDI YFIRFERÐA
10 TONNA VIBROVALTI	0,80	6
5 TONNA VIBROVALTI	0,40	6
0.5 TONNA VIBROPLATA	0,30	4
0.1 TONNA VIBROPLATA	0,20	4

STEINSTEYPA

ALMENNT

UM STEYPUGERÐ OG STEYPUVINNU GILDIR ÍSLENSKUR STAÐALL ÍST 10 OG ÍST EN 206-1:2000 NEMA ANNARS SÉ GETID.

BROTÞOL STEYPU KEMUR FRAM Á TEIKNINGUM, OG SKAL BROTPOLSÞRUFUN VERA SKV. ÍST EN 206-1:2000.

SIGMÁL STEYPU SÉ 60 - 100 mm, FYRIR NOTKUN ÞJÁLNIFFNA. Í ALLA STEYPU SKAL NOTA LOFTBLENDI ÞANNIG AD LOFTINNIHALD EFTIR NIÐURLÖGN VERD 4 - 6%. FJARLÆGDARSTUÐULL LOFTS SKAL VERA MINNI EN EDA JAFN OG 0,25 mm.

STÆRSTA KORNASTÆRÐ FYLLINGAREFNIS SKAL VERA 19 mm Í UNDIRSTÖÐUM, VEGGJUM, SÚLUM OG BITUM, EN 32 mm Í PLÖTUM.

ALLA STEYPU SKAL TITRA Í MÖTUM.

TRÉVIRKI

ALMENNT

TRÉVIRKI SKAL VERA Í SAMRÆMI VID ÍST DS 413:1982 TIMBURVIRKI, INSTA 142 NORRÆNAR REGLUR UM STYRKLEIKA TIMBURS OG NTR SKJAL NR. 1:1998 NORRÆNIR GAGNVARNARFLOKKAR (NTR DOKUMENT NR. 1:1998 NORDISKE TRÆBESKYTTELSESKLASSE).

LÍMTRÉ SKAL VERA Í STYRKLEIKAFLOKKI L40, HEILVIDUR Í BURÐARVIRKI SKAL VERA HÚSPURR Í FLOKKI T1, NEMA ANNARS SÉ GETID. ALLT EFINI SKAL VERA BEINT OG LAUST VID STÓRA KVISTI, VANKANTA OG AÐRA GALLA.

Á MILLI TIMBURS OG STEINSKAL ÁVALLT LEGGJA TJÖRUPAPPA. SPERRUENDA OG TIMBUR SEM STEYPIST INN SKAL FÚAVERJA MED TVEIMUR UMFERÐUM AF VIÐURKENNDU FÚAVARNAREFNI, T.D. C-TOX.

ALLAR FESTINGAR SKULU VERA HEITGALVANHÚÐAÐAR, NEMA Í ÞRÝSTIFÚVÖRÐU TIMBRI, ÞAR SEM NOTA SKAL RYDFRIAR FESTINGAR. STÁLGÆÐI Í FESTINGUM SKULU VERA Fe 360 SKV. NEMA ANNAD KOMI FRAM.

UNDIR BOLTÁHAUSA OG RÆR SEM LEGGJAST AD TIMBRI SKAL SETJA SKINNUR MED KANTLENGD 3x d, ÞYKKT 0,3x d, ÞAR SEM d ER ÞVERMÁL BOLTANS.

JÁRNALÖGN

ALMENNT

JÁRNENDING STEYPU SKAL VERA Í SAMRÆMI VID ÍST EN 10080:2005.

STEYPUSTYRKARSTÁL MERKT K Á TEIKNINGUM ER SUDUHÆFT KAMBSTÁL B500B, MED FLOTMÖRK fyk = 500 N/mm².

TÁKN

---	JÁRN Í EFRÍ BRÚN PLÖTU
→	JÁRN Í NEDRI BRÚN PLÖTU
↔	ANNAD HVERT JÁRN BEYGT UPP
↔	NEDSTU JÁRN Í PLÖTU SAMSIDA MERKI
↔	EFTU JÁRN Í PLÖTU SAMSIDA MERKI
⊙	TALA Í HRING TÁKNAR PLÖTUÞYKKT
5 K10 L=1200	5 stk. 10 mm KAMBJÁRN, LENGD 1200 mm
K10 c200#	10 mm KAMBJÁRN, MED 200 mm MILLIBILI Í BÁÐAR ÁTTIR
K10 c200	10 mm KAMBJÁRN, MED 200 mm MILLIBILI Á ÞVI SVÆÐI SEM DREIFILINAN SÝNIR

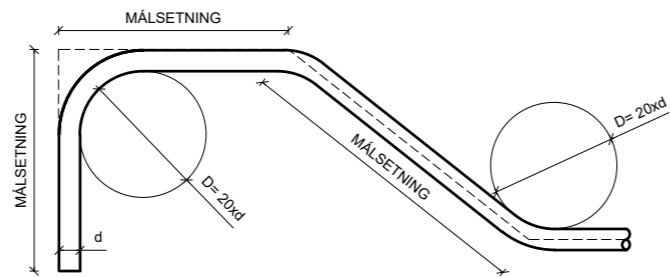
SKEYTING JÁRNA

SKEYTING JÁRNA, NEMA ANNAD KOMI FRAM, SKAL VERA MINNST 40xd, ÞAR SEM d ER ÞVERMÁL JÁRNSINS. ALDREI SKAL SKEYTA MEIRA EN ÞRÍÐJA HVERT JÁRN Í SNIDI, NEMA ANNAD KOMI FRAM Á TEIKNINGU.

ÞVERMÁL JÁRNS d [mm]:	8	10	12	16	20	25	32
SKEYTILENGD, L [mm]:	350	400	500	650	800	1000	1300

RAFSODIN BENDINET SKULU VÍXLÖGÐ UM 50xD, ÞÓ EKKI MINNA EN 300 mm.

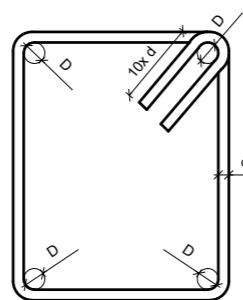
BEYGING ADALJÁRNA



ÞVERMÁL BEYGJUHRINGS ADALJÁRNA SKAL VERA A.M.K. 20d, ÞAR SEM d ER ÞVERMÁL JÁRNS SEM BEYGT ER.

ÞVERMÁL JÁRNS d [mm]:	8	10	12	16	20	25	32
ÞVERMÁL BEYGJUHRINGS, D [mm]:	160	200	240	320	400	500	640

BEYGING LYKKJA



ÞVERMÁL BEYGJUHRINGS LYKKJA SKAL VERA A.M.K. 4d, ÞAR SEM d ER ÞVERMÁL JÁRNS SEM BEYGT ER.

ÞVERMÁL JÁRNS d [mm]:	8	10	12
ÞVERMÁL BEYGJUHRINGS, D [mm]:	32	40	48

STEYPUHULA

BYGGINGARHLUTAR	VEGGIR	PLÖTUR	BITAR	STODIR
UNDIRSTÖÐUR	30	30	-	-
INNANHÜSS:	25	25	25	25
UTANHÜSS:	30	30	30	30
Í VATNI:	30	30	40	50

UNDIRSTÖÐUR ÞAR SEM JARDFYLLING KEMUR AD: 40 mm
EF STEYPT ER BEINT AD JÖRD: 50 mm

EF AÐRAR KRÖFUR UM STEYPUHULU ERU SETTAR FRAM Í LÝSINGU EDA Á TEIKNINGU SKULU ÞÆR GILDA.

JÁRNUM SKAL HALDID Í RÉTTRI FJARLÆGD FRÁ MÖTUM MED TIL ÞESS GERÐUM STÓLUM. Í PLÖTUM OG UNDIRSTÖÐUM OFAN Á FYLLINGU EDA EINANGRUN ER HEIMILT AD NOTA STÓLA ÚR STEYPU EDA PLASTI. Í AÐRAR PLÖTUR SKAL NOTA PLASTSTÓLA. ÞAR SEM TVÖFÖLD JÁRNAGRIND ER Í VEGGJUM EDA PLÖTUM SKAL RÉTT MILLIBIL TRYGGT MED STÁLSTÓLUM MILLI GRINDANNA.

Á JÁRNAGRINDUR Í UNDIRSTÖÐUM, VEGGJUM, SÚLUM OG BITUM SKAL SETJA FJARLÆGDARKLOSSA (STJÖRNUR) ÚR PLASTI, Í SAMRÆMI VID FYRIRSKRIFADA STEYPUHULU. FJARLÆGD MILLI KLOSSANNA SÉ EKKI MEIRA EN 1 m.

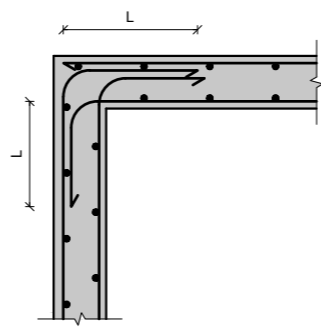
BENDING KRINGUM OP

SÉ JÁRNALÖGN UMHVERFIS MINNI OP Í VEGGJUM OG PLÖTUM EKKI SÉRSTAKLEGA SKILGREIND Á TEIKNINGUM SKAL MIDA VID AD SETJA SAMA JÁRNAMAGN UMHVERFIS OPID OG KLIPPA ÞARF ÚR JÁRNALÖGN VEGNA GATSINS, AUK SKEYTILENGDAR.

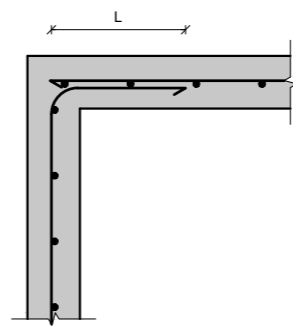
KRINGUM HURDIR OG GLUGGA SKAL SETJA 2 K12 SEM NÁI 600 mm ÚTFYRIR OPID NEMA ANNAD KOMI FRAM.

TENING JÁRNAGRINDA

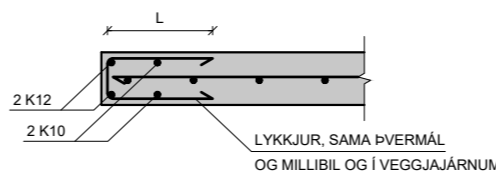
HORN, TVÖFÖLD GRIND



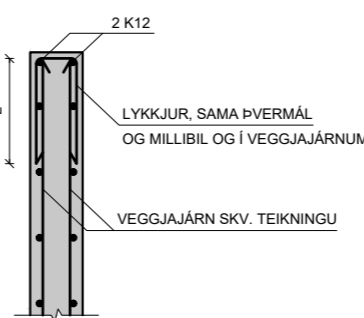
HORN, EINFÖLD GRIND



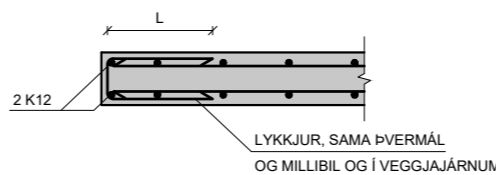
VEGGENDAR, EINFÖLD GRIND



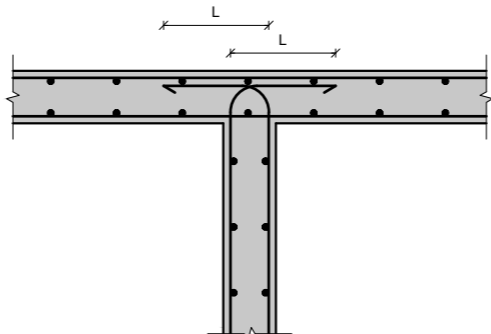
EFRÍ BRÚN VEGGJA



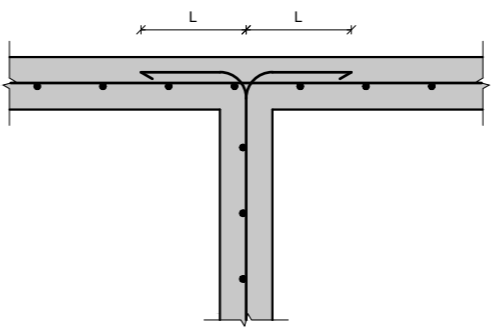
VEGGENDAR, TVÖFÖLD GRIND



TÉ, TVÖFÖLD GRIND



TÉ, EINFÖLD GRIND



Í STAÐ ÞESS AD BEYGJA ADALJÁRN Á HORNUM ER HEIMILT AD NOTA VINKLA MED SAMA ÞVERMÁLI OG SAMA MILLIBILI OG ADALJÁRN, MED LEGGLENGD JAFNRI SKEYTILENGD JÁRNSINS.

MAGNTAKA JÁRNALAGNAR

MAGNTÖLUR MIDAST VID TÖFLUPUNGA SAMKV/EMT EFTIRFARANDI TÖFLU:

K 10	0.66 kg/m
K 12	0.95 kg/m
K 16	1.66 kg/m

ENGU ER AUKID VID VEGNA SKEYTINGA EDA RÝRUNAR.

STÁLVIRKI

ALMENNT

UM STÁLVIRKI GILDI, NEMA ANNAD KOMI FRAM:

EFINI SKAL VERA Fe 360C SKV. EN 10025. BOLTAR SKULU VERA SKV. DIN 931, STYRKFLÖKKUR 8.8. RÆR SKV. DIN 934 - 8, SKINNUR UNDIR RÆR SKV. DIN 126C.

BOLTAR, SKINNUR OG RÆR SKULU VERA HEITGALVANHÚÐAÐAR. YFIRBORDMEDHÖNDLUN STÁLVIRKIS ER SKILGREIND Á TEIKNINGUM EDA Í VERKLÝSINGU.

RAFSUÐUR SKULU VERA SKV. ÍST EN 25817. ÞÆR SKULU UNNAR AF VÖNUM FAGMÖNNUM MED FULLGILD RÉTTINDI TIL SLÍKRAR VINNU. MINNSTA LEYFILEGA STÆRÐ KVERKSUÐU ER 4 mm.

STOÐ EHF.
VERKFRÆÐISTOFA
Aðalgötu 21, 550 Sauðárkrúki
sími 453-5050 fax 453-6021
www.stodehf.is stod@stodehf.is

Áritun hönnuðar / ábyrgðarmanns

Kt.101291-4139

Verk: STÓRA-HOF, SKEIDA OG GNÚPVERJAHREPPI

Verkþáttur: Burðarvirki- Skýringablað

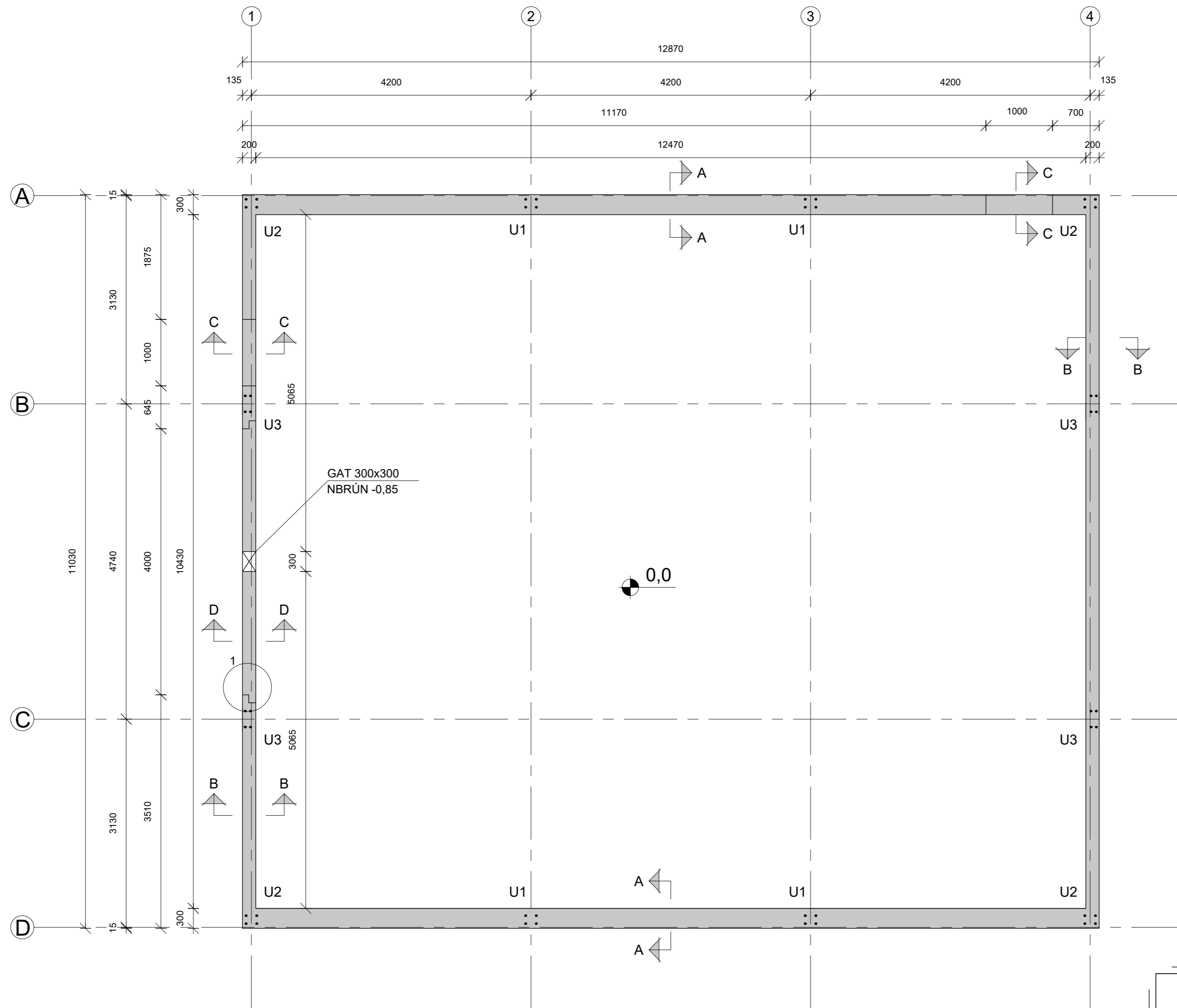
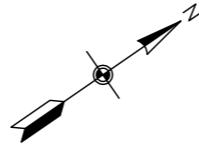
Unnið fyrir: Magnús Sigurð Alfredsson Verknr. 78510010

Hannað: Hallgrímur Ingi Teiknað: EME Mælikvarði: - Uppdráttur nr. B-100

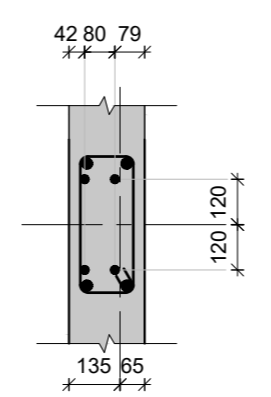
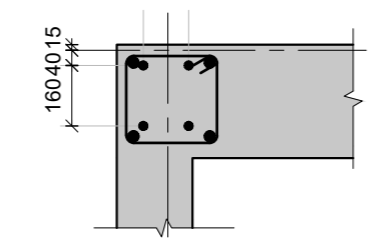
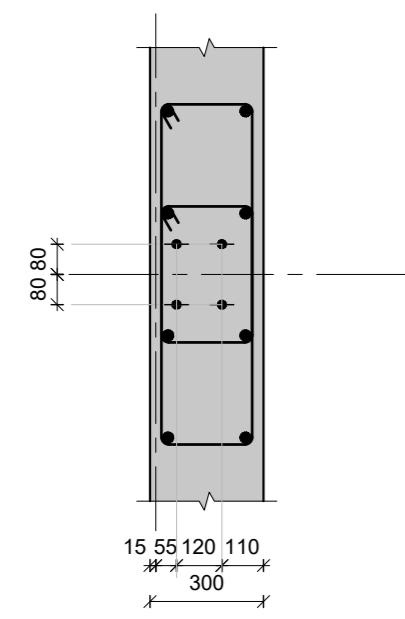
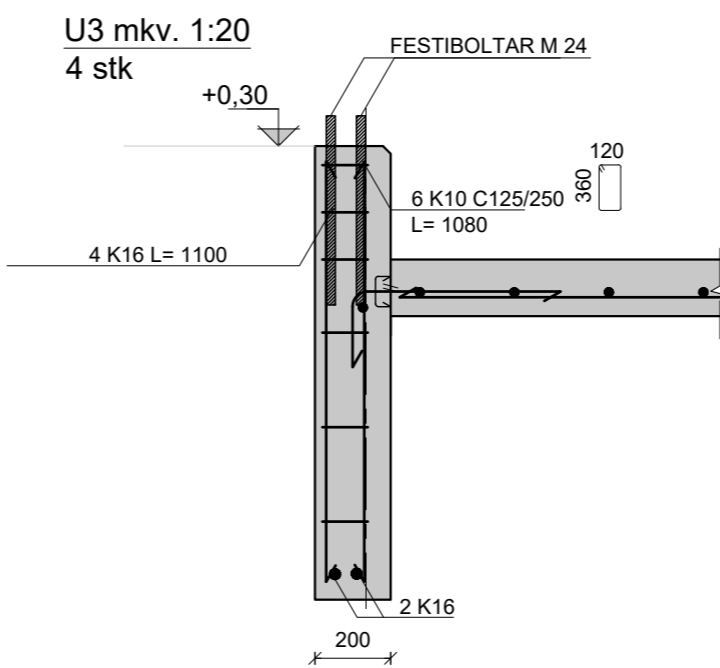
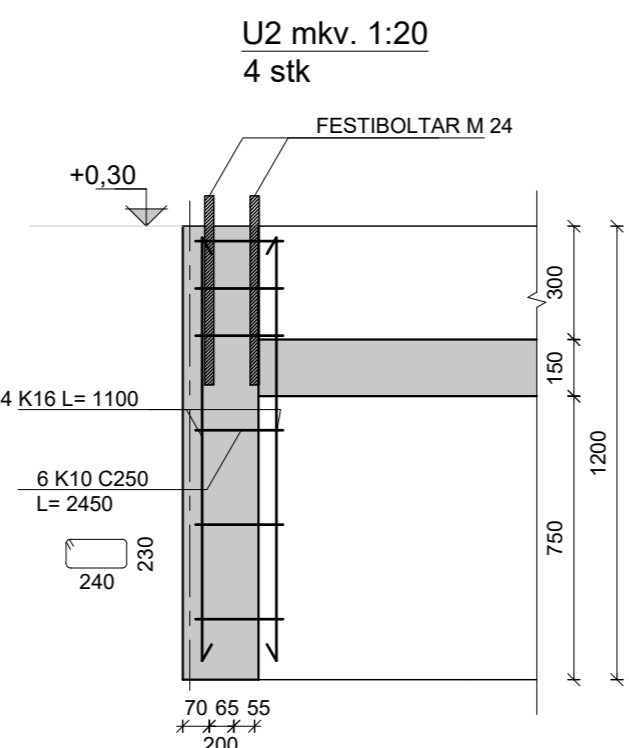
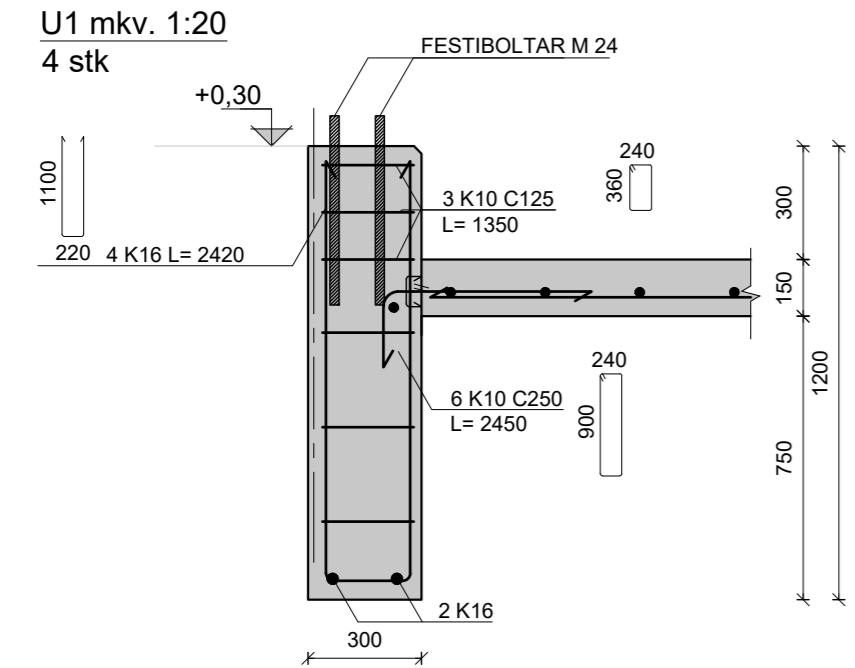
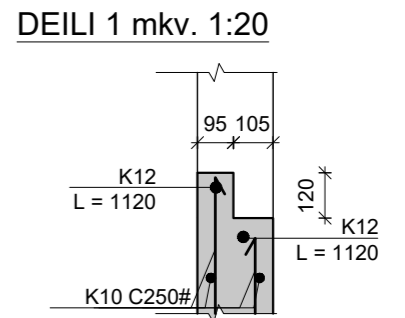
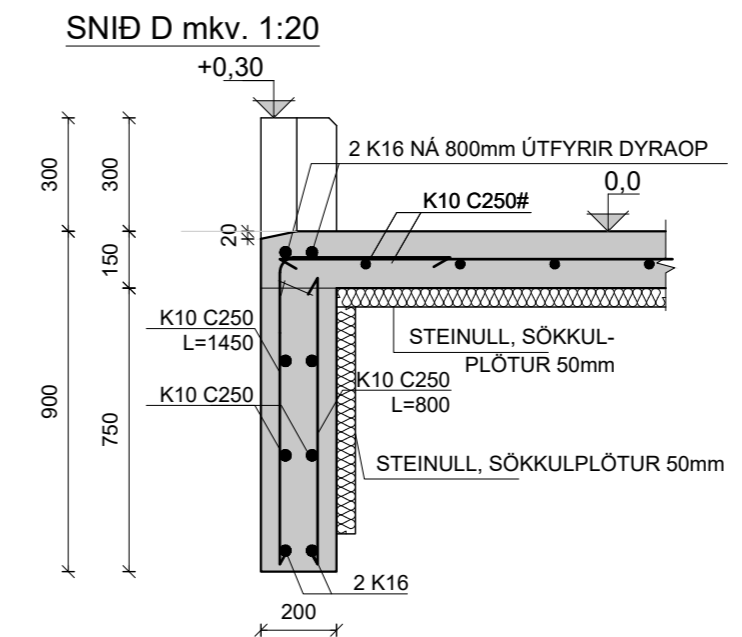
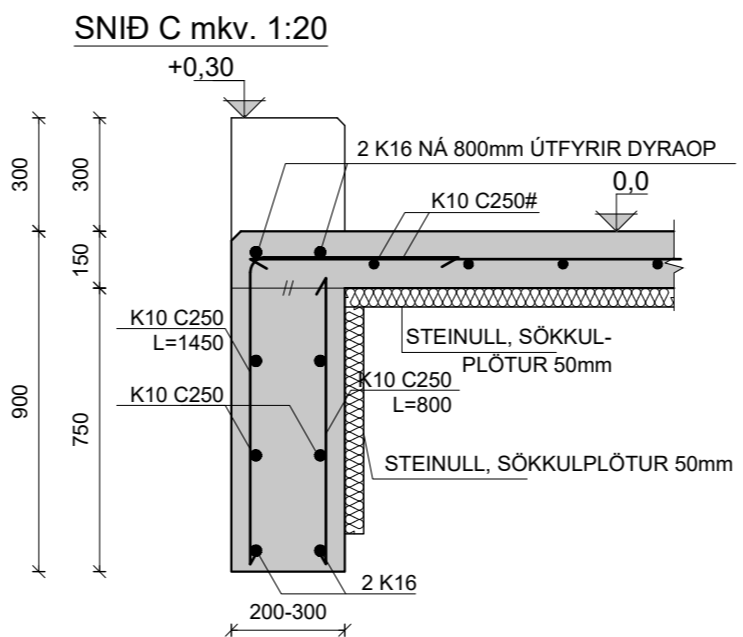
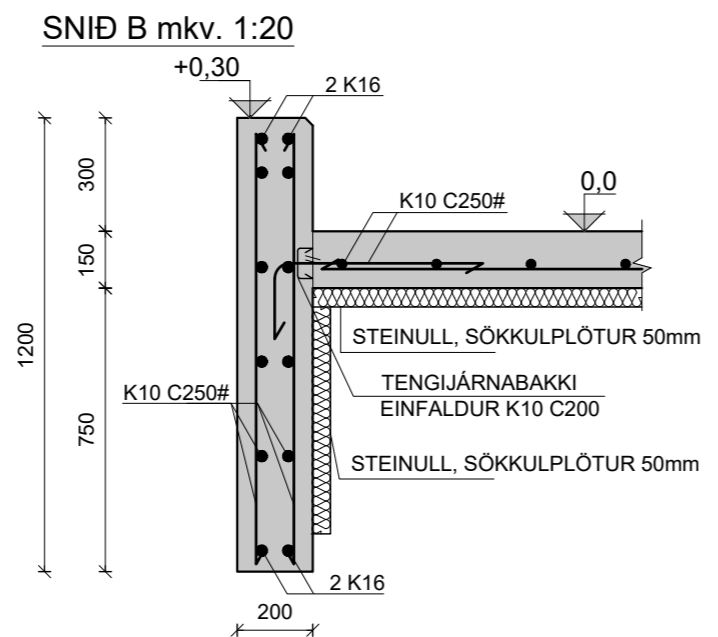
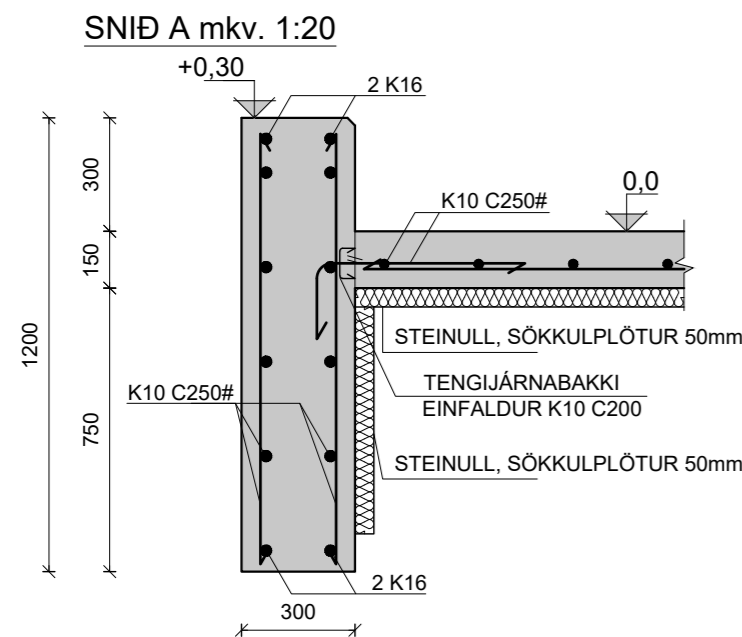
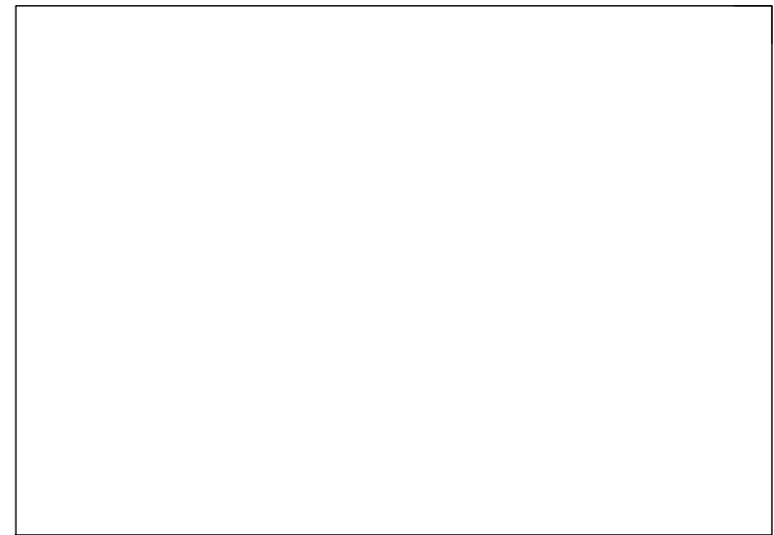
Teikniskrá: 78510010BM Stóra-Hof.dwg Blaðstærð: A2

Útgáfudagur: 01 07 2024 Breyting: Nr.- Dags.- - Prentað: 1. júl. 2024

GRUNNMYND UNDIRSTÖÐUR mkv. 1:50



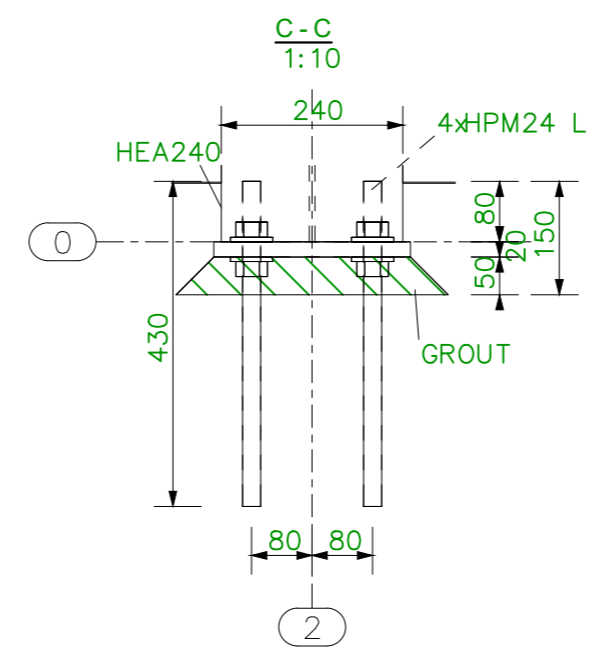
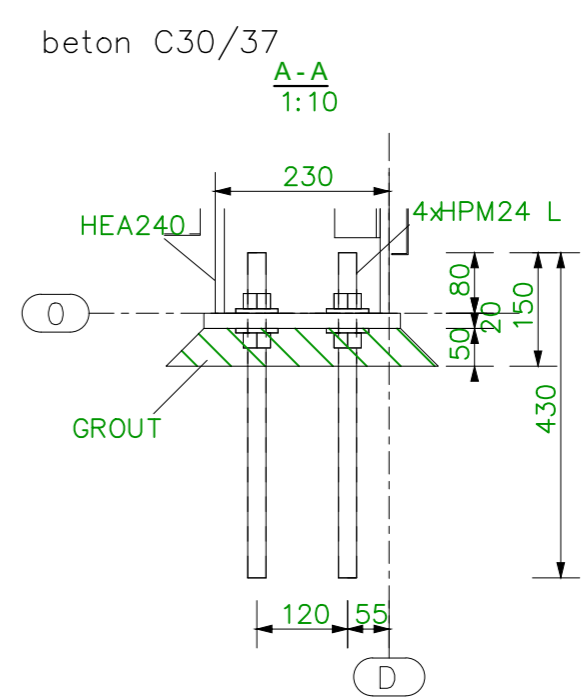
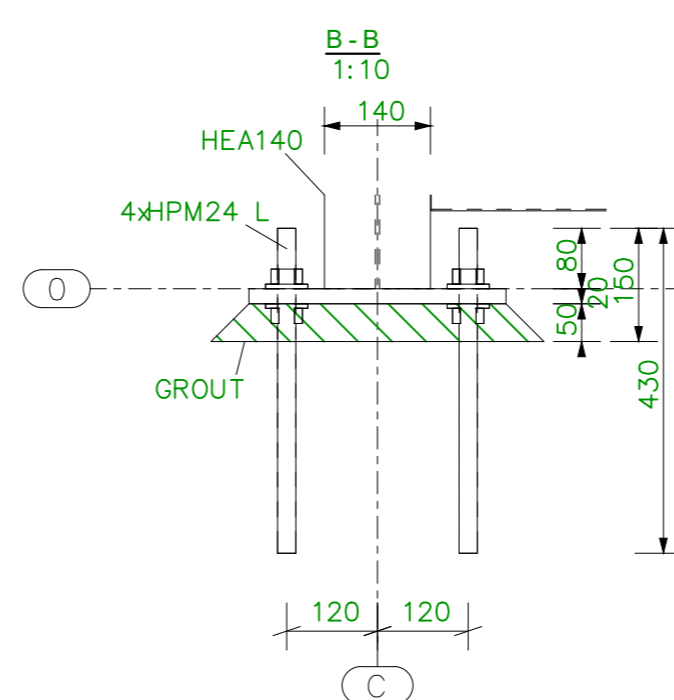
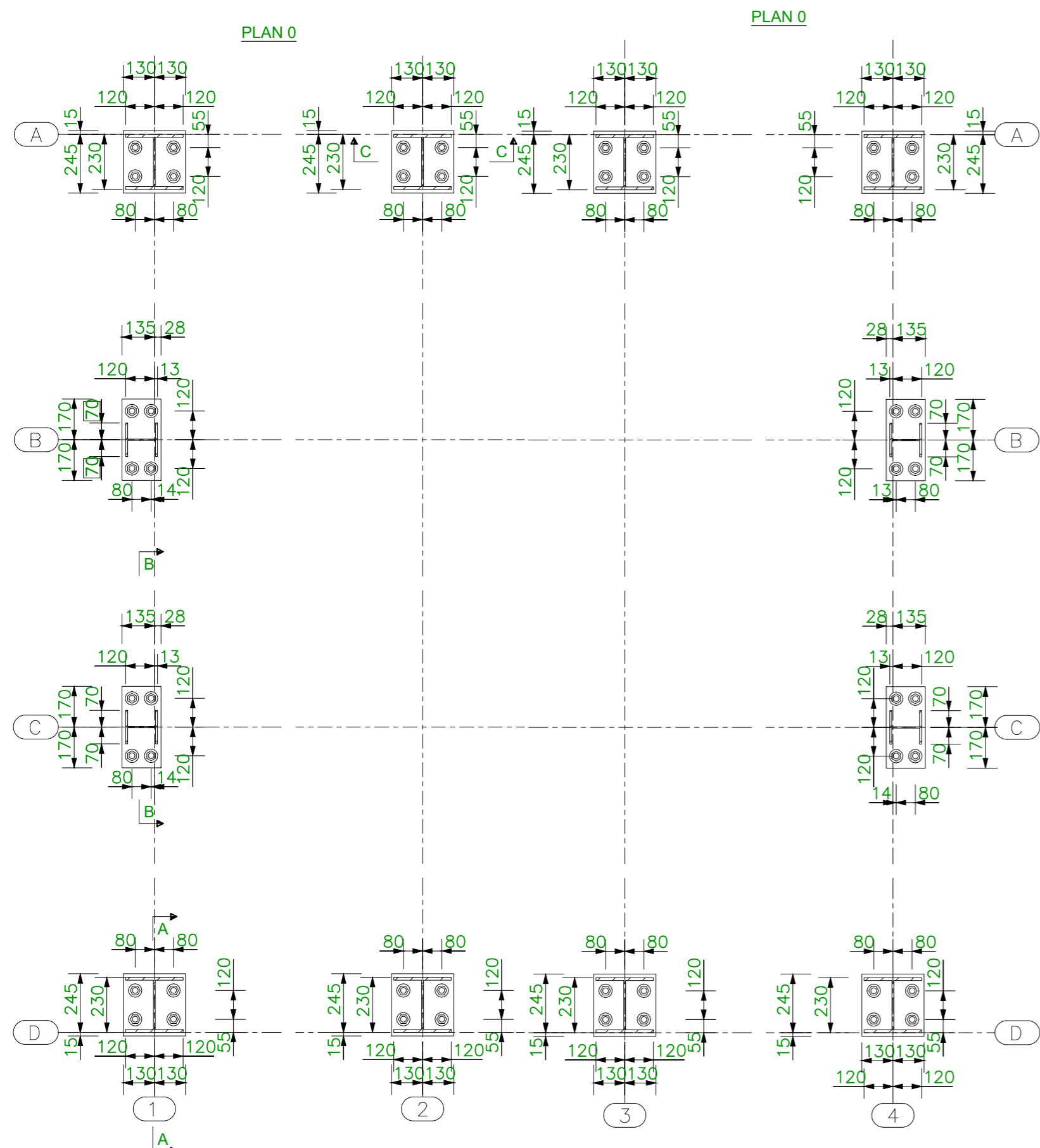
<p>STOÐ VERKFRÆÐISTOFA EHF. Aðalgötu 21, 550 Sauðárkrúki sími 453-5050 fax 453-6021 www.stodehf.is stod@stodehf.is</p> <p>Áritun hönnuðar / ábyrgðarmanns</p> <p>Kt.101291-4139</p>	Verk: STÓRA-HOF, SKEIDA OG GNÚPVERJAHREPPI		Verknr. 78510010	
	Verkþáttur: Burðarvirki- Grunnmynd			
	Unnið fyrir: Magnús Sigurð Alfreðsson		Mælikvarði: 1:50	Uppdráttur nr. B-101
	Hannað: Hallgrímur Ingi	Teiknað: EME	Blaðstærð: A2	Prentað: 1. júl. 2024
Útgáfudagur: 01 07 2024	Breyting: Nr.- Dags.-			



Í STAÐ K10 C250# Í GÓLFPLÖTU MÁ NOTA BENDINET Q188.

UNDIRSTAÐA ÞJÖPPUÐ MALARFYLLING
 MESTA ÁLAG Á GRUNN 0,39 MN/m²
 STEINSTEYPA C25
 LOFTINNIHALD 5-6%
 SIGMÁL 60-100mm

<p>STOÐ EHF. VERKFRÆÐISTOFA Aðalgötu 21, 550 Sauðárkrúki sími 453-5050 fax 453-6021 www.stodehf.is stod@stodehf.is</p> <p>Áritun hönnuðar / ábyrgðarmanns</p> <p>Kt. 101291-4139</p>	Verk:	STÓRA-HOF, SKEIDA OG GNÚPVERJAHREPPI					
	Verkþáttur:	Burðarvirki- Snið, deili					
	Unnið fyrir:	Magnús Sigurð Alfredsson	Verknr.:	78510010			
	Hannað:	Hallgrímur Ingi	Teiknað:	EME	Mælikvarði:	1:20	Uppdráttur nr.:
Teikniskrá:	78510010BM Stóra-Hof.dwg	Blaðstærð:	A2	Útgáfudagur:	01 07 2024	Breyting:	Nr.- Dags.-
				Prentað:	1. júl. 2024		



beton C30/37

NOTES

- All Welds to be not less than 0.7 of thin part to be welded U.N.O.
- All steel material S275(J2) U.N.O.
- All bolt standard 8.8XOX U.N.O.

HÖNNUN YFIRBYGGINGAR KEMUR
FRÁ WECKMAN STEEL Í FINNLANDI.

STOD EHF.
VERKFRÆÐISTOFA

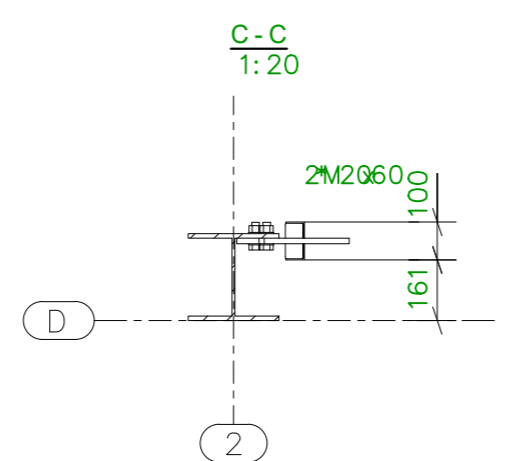
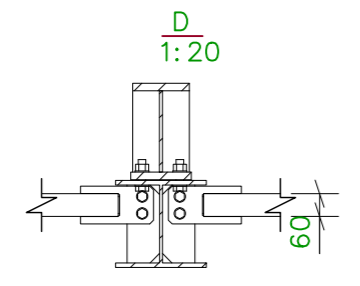
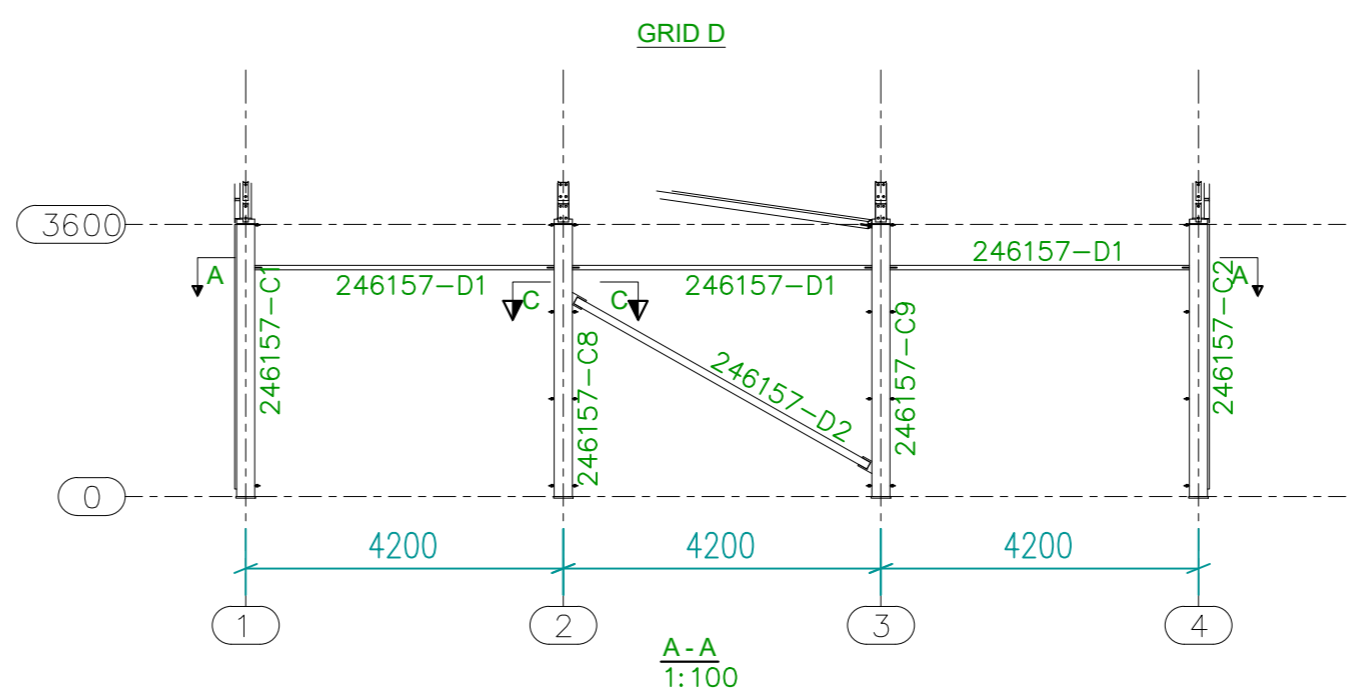
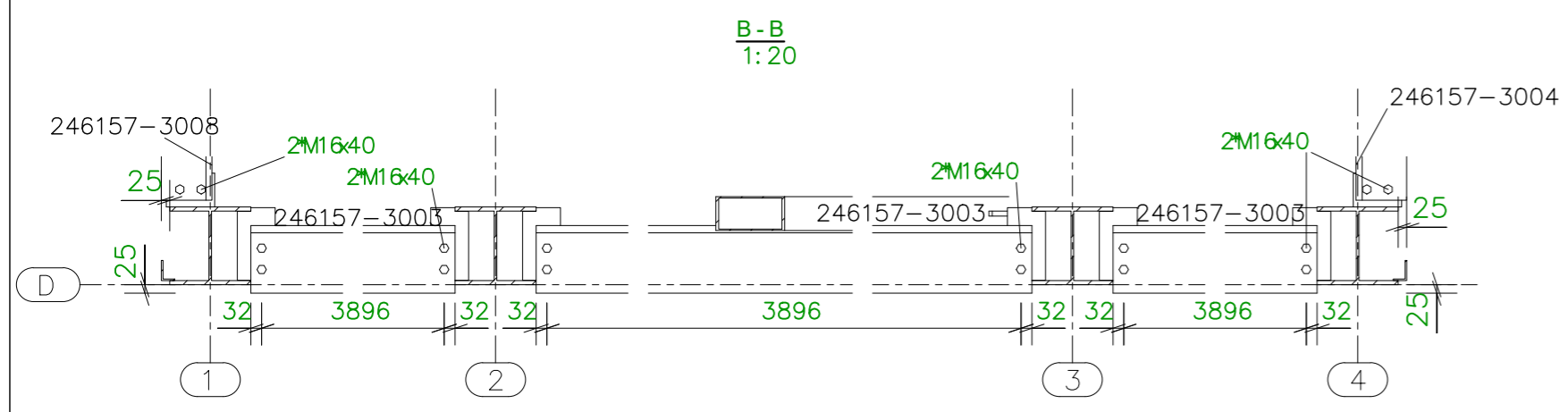
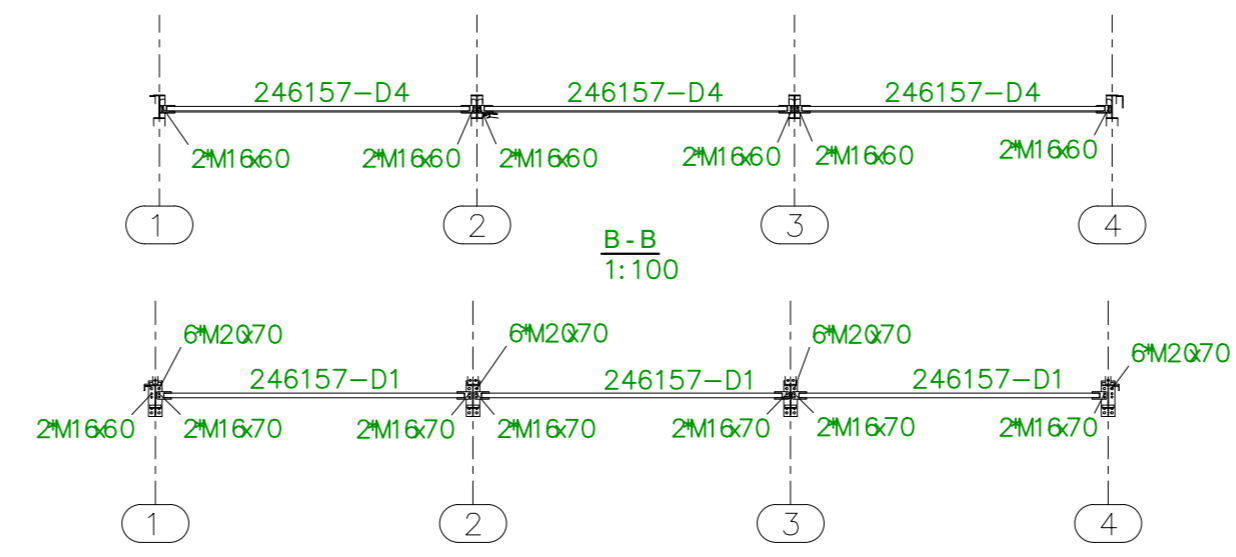
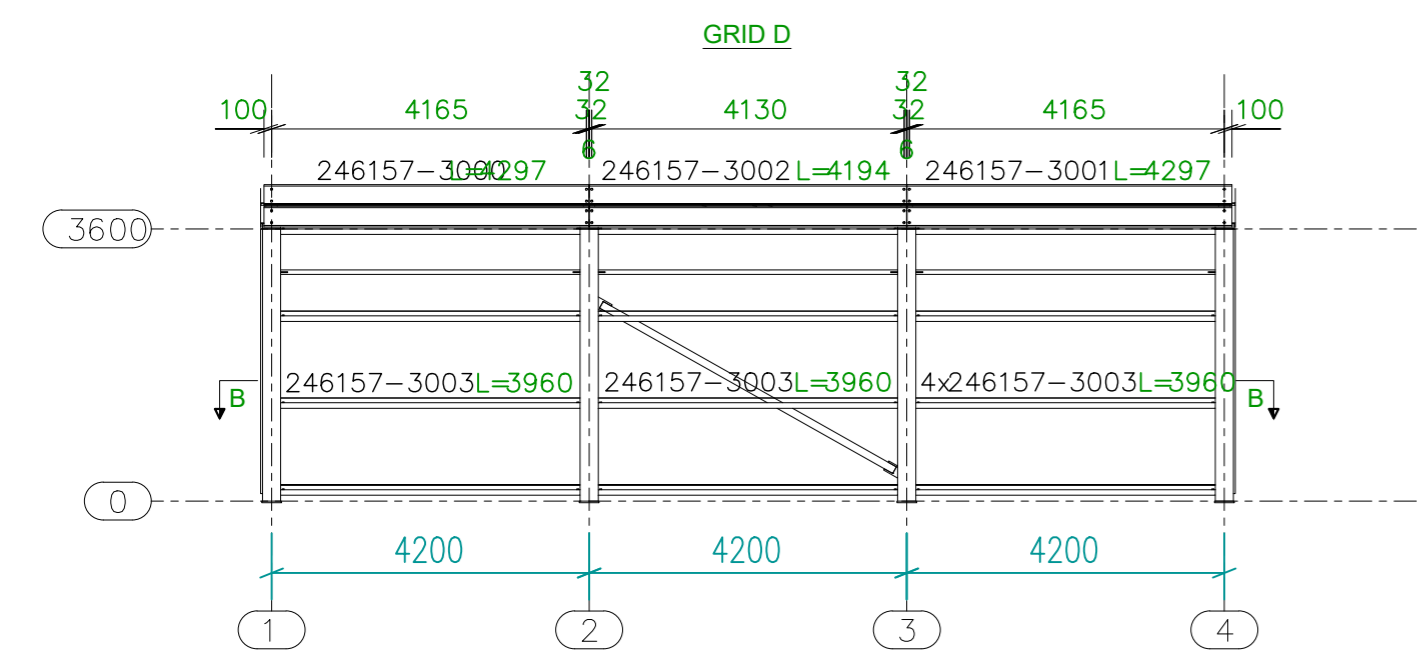
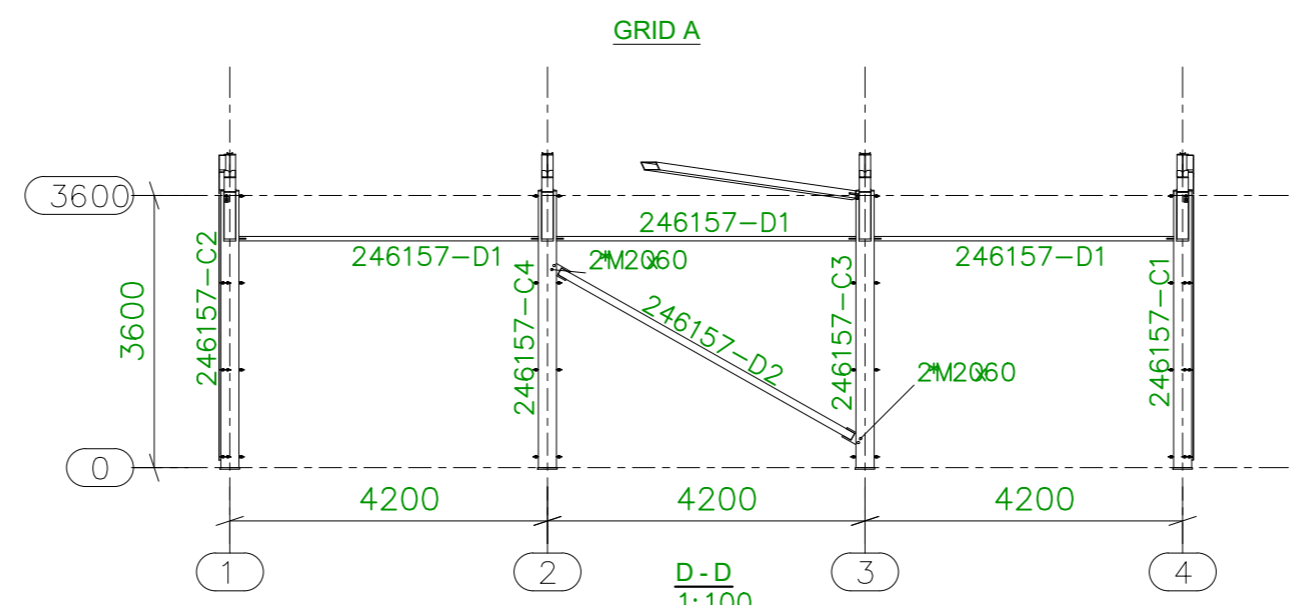
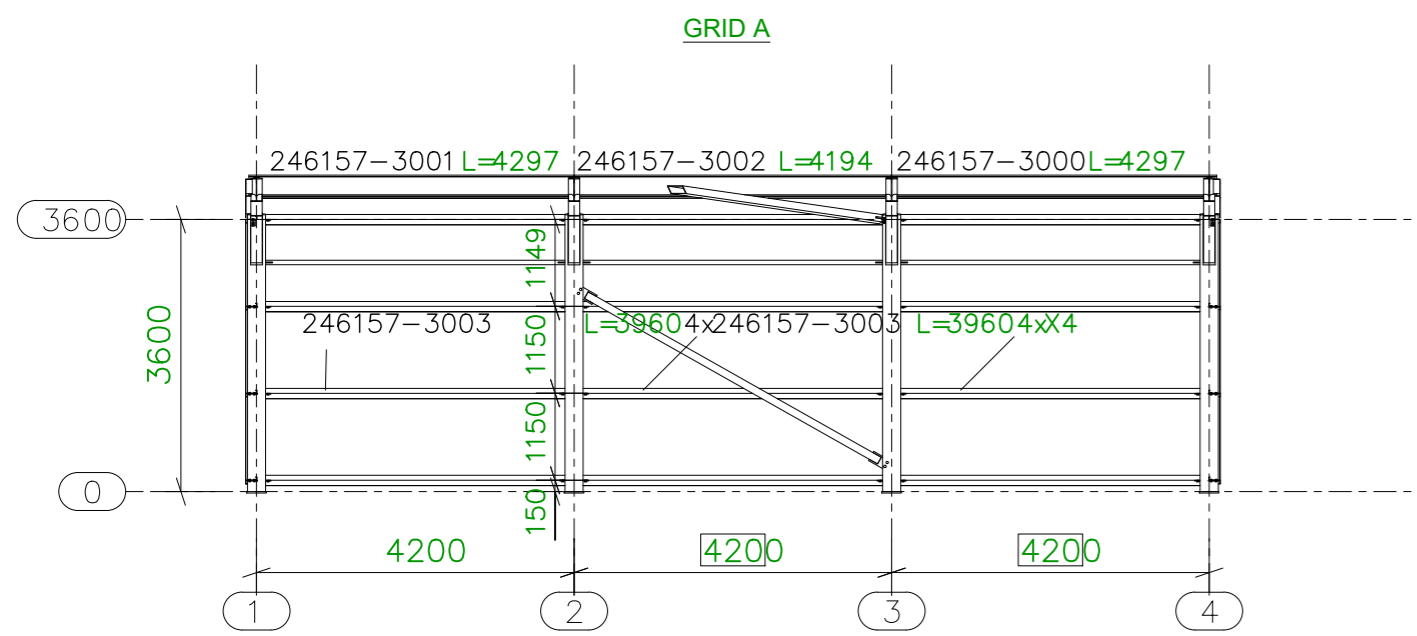
Aðalgötu 21, 550 Sauðárkrúki
sími 453-5050 fax 453-6021
www.stodehf.is stod@stodehf.is

Áritun hönnuðar / ábyrgðarmanns

Kt.101291-4139

Verk:	STÓRA-HOF, SKEIDA OG GNÚPVERJAHREPPI		
Verkpáttur:	Burðarvirki- Stálvirki		
Unnið fyrir:	Magnús Sigurð Alfredsson	Verknr.:	78510010
Hannað:	Hallgrímur Ingi	Teiknað:	EME
Teikniskrá:	78510010BM Stóra-Hof.dwg	Mælikvarði:	1:10 1:20
Útgáfudagur:	01 07 2024	Blaðstærð:	A2
Breyting:	Nr.- Dags.-	Prentað:	1. júl. 2024

B-103



NOTES
 All Welds to be not less than 0.7 of thin part to be welded U.N.O.
 All steel material S275(J2) U.N.O.
 All bolt standard 8.8XOX U.N.O.

**HÖNNUN YFIRBYGGINGAR KEMUR
 FRÁ WECKMAN STEEL Í FINNLANDI.**

STOÐ EHF.
VERKFRÆÐISTOFA
 Aðalgötu 21, 550 Sauðárkrúki
 sími 453-5050 fax 453-6021
 www.stodehf.is stod@stodehf.is

Verk:	STÓRA-HOF, SKEIDA OG GNÚPVERJAHREPPI		
Verkpáttur:	Burðarvirki- Stálvirki		
Unnið fyrir:	Magnús Sigurð Alfredsson	Verknr.:	78510010
Hannað:	Hallgrímur Ingi	Teiknað:	EME
Teikniskrá:	78510010BM Stóra-Hof.dwg	Mælikvarði:	1:100 1:20
Útgáfudagur:	01 07 2024	Blaðstærð:	A2
Áritun hönnuðar / ábyrgðarmanns:		Prentað:	1. júl. 2024

