

TÁKN

LÍNUGERDIR

TÁKNUN LAGNA Á TEIKNINGUM ER SAMKVÆMT ÍST 62:1991.

—————	SKOLPLÖGN
— · — · — · —	REGNVATNSLÖGN
————— · —	DRENLÖGN
—————	HITAKERFI, FRAMRÁS
—————	HITAKERFI, BAKRÁS
—————	NEYSLUVATN, KALT
—————	NEYSLUVATN, HEITT

HREINLÆTISTÆKI OG BÚNAÐUR

BK	BAÐKER
EV	ELDHÚSVASKUR
GN	GÓLFNIÐURFALL
HL	HANDLAUG
SV	SKOLVASKUR
SB	STURTUBAÐ
VS	VATNSSALERNI
UV	UPPVOTTAVÉL
ÞV	ÞVOTTAVÉL
ÞS	ÞVAGSKÁL
SK	SLÖNGUKRANI
BS	BRUNASLANGA

LEGA LAGNA

PN	PÍPA FER NIÐUR
PU	PÍPA FER UPP
ÁV	Á VEGG
ÍE	Í EINANGRUN
ÍG	Í GÓLFRAUF
ÍV	Í VEGGRAUF
UG	UNDIR GÓLFI
UL	UNDIR LOFTI
UP	UNDIR PLÖTU
USP	UNDIR STIGAFALLI
VG	VIÐ GÓLF
UE	UNDIR EINANGRUN
OE	OFAN Á EINANGRUN

BRUNNAR OG NIÐURFÖLL

ARH	AFRENNSLI HITAVEITU
BR	BRUNNUR
BH	BOTNHÆÐ Í BRUNNI
LH	LOKHÆÐ Í BRUNNI
GN	GÓLFNIÐURFALL
NF	NIÐURFALL
SF	SANDFANG
ÞN	NIÐURFALL FRÁ ÞAKI
GNG	GÓLFNIÐURFALL MEÐ GEGNUMRENNSLI

HÆÐ Á TENGINGUM FYRIR MISMUNANDI HREINLÆTISTÆKI

TÆKI	NEYSLUVATN	FRÁRENNSLI
HANDLAUG	600mm	550mm
SALERNI	1000mm	250mm
ELDHÚSVASKUR	600mm	500mm
RÆSTIVASKUR	1100mm	500mm
STURTUBOTN	1100mm	0mm
BAÐKAR	700mm	0mm
ÞVOTTAVÉL	600mm	550mm
ÞVAGSKÁL	500mm	600mm
ÚTIKRANI	1000mm	0mm

SKÝRINGAR

ALMENNT

ALLT EFNI SKAL VERA CE-MERKT, EDA HAFI JÁKVÆÐA UMSÖGN FRÁ NÝSKÖPUNARMÍÐSTÖÐ ÍSLANDS UM AÐ ÞAÐ UPPFYLLI KRÖFUR Í BYGGINGARREGLUGERÐ, STANDIST STAÐLA OG FALLI AÐ VERKLAGI OG SÉRISLENSKUM AÐSTÆÐUM.

FRÁVEITULAGNIR

FRÁVEITULAGNIR SKULU VERA Í SAMRÆMI VIÐ ÍST 68:2003. UM LAGNIRNAR SKAL GILDA EFTIRFARANDI, NEMA ANNAÐ KOMI FRAM Á TEIKNINGUM EDA Í VERKLYSINGU.

ALLAR LEIÐSLUR SKAL LEGGJA Í BEINNI LÍNU MEÐ JÖFNUM HALLA, OG ÞÆR SKULU HVÍLA Á BELGNUM Í ALLRI LENGÐ SINNI, EN EKKI Á MÚFFU. ALLAR STEFNUBREYTINGAR SKAL FRAMKVÆMA MEÐ FORMSTYKKJUM. STÚTUM Á HOLRÆSALÖGNUM SKAL LOKA MEÐ PLASTLOKUM. LOK ÞESSI SKULU EIGI FJARLÆGD FYRR EN STÚTAR HAFI VERIÐ TENGDIR VIÐ INNAHÚSSLÖGN EDA TÆKI.

FRÁVEITULAGNIR Í JÖRÐ ERU ÚR STÍFU PVC PLASTI EDA SAMBÆRILEGU, SETTAR SAMAN MEÐ MÚFFTENGGJUM. SAMSETNINGAR SKAL ÞÉTTA MEÐ GÜMMÍHRING.

FRÁVEITULAGNIR INNAHÚSS ER ÚR PP PLASTI EDA SAMBÆRILEGU, SETTAR SAMAN MEÐ MÚFFTENGGJUM. SAMSETNINGAR SKAL ÞÉTTA MEÐ GÜMMÍHRINGJUM.

BRUNNAR Í FRÁVEITUKERFUM SKULU GERDIR ÚR STEINSTEYPU EDA PLASTI. BRUNNBOTN SKAL MÓTAÐUR ÞANNIG AÐ SEM MINNST MÓTSTAÐA VERÐI.

NEYSLUVATNSLAGNIR

NEYSLUVATNSLAGNIR SKULU VERA Í SAMRÆMI VIÐ ÍST 67:2003. UM LAGNIRNAR SKAL GILDA EFTIRFARANDI, NEMA ANNAÐ KOMI FRAM Á TEIKNINGUM EDA Í VERKLYSINGU.

NEYSLUVATNSLAGNIR UNDIR GÓLFPLÖTU SKULU VERA ÚR HITAPÖLNU PLASTI, PEX, PE-RT, PB EDA SAMBÆRILEGU, Í HLÍÐARBARKA. LAGNIR AÐ KÖLDUM TÖPPUNARSTAÐ SKAL LEGGJA UNDIR GÓLFANGRUN, LAGNIR AÐ HEITUM TÖPPUNARSTAÐ SKAL LEGGJA OFAN Á GÓLFANGRUN.

NEYSLUVATNSLAGNIR OFAN GÓLFPLÖTU SKULU VERA ÚR RYÐFRÍU STÁLI, PLASTHÚÐAÐAR MEÐ PRESSUDUM SAMSETNINGUM, EDA ÚR ÁLPLASTI MEÐ PRESSUDUM SAMSETNINGUM. FESTINGAR LAGNA SKULU VERA Í SAMRÆMI VIÐ LEIÐBEININGAR FRAMLEIÐANDA.

VATNSLAGNIR SKAL ÞRÝSTIPRÓFA VIÐ 8 BARA ÞRÝSTING, OG SKAL HANN HALDAST ÖBREYTTUR Í SÓLARHRING.

HITALAGNIR

HITALAGNIR SKULU VERA Í SAMRÆMI VIÐ ÍST 67:2003. UM LAGNIRNAR SKAL GILDA EFTIRFARANDI, NEMA ANNAÐ KOMI FRAM Á TEIKNINGUM EDA Í VERKLYSINGU.

HITALAGNIR UNDIR GÓLFPLÖTU SKULU VERA ÚR HITAPÖLNU PLASTI MEÐ SÚREFNISKÁPU, PEX, PE-RT, PB EDA SAMBÆRILEGT, Í HLÍÐARBARKA. LAGNIR SKAL LEGGJA OFAN Á GÓLFANGRUN.

GÓLFHITALAGNIR SKULU VERA ÚR HITAPÖLNU PLASTI MEÐ SÚREFNISKÁPU, PEX, PE-RT, PB EDA SAMBÆRILEGT. LAGNIRNAR SKAL FESTA Á JÁRNAGRIND Í GÓLFPLÖTU MEÐ PLASTBINDUM. GÓLFHITALAGNIR SKULU VERA ÁN SAMSETNINGA Í GÓLFUM. GÓLFHITALAGNIR SKAL ÞRÝSTIPRÓFA MEÐ LOFTI VIÐ 2 BÖR OG SKAL ÞRÝSTINGUR HALDAST ÖBREYTTUR Í SÓLARHRING. HAFI SKAL ÞRÝSTING Á LÖGNUM ÞEGAR GÓLF ER STEYPT.

HITALAGNIR OFAN GÓLFPLÖTU SKULU VERA ÚR SVÖRTU STÁLI, PLASTHÚÐAÐAR MEÐ PRESSUDUM SAMSETNINGUM. FESTINGAR LAGNA SKULU VERA Í SAMRÆMI VIÐ LEIÐBEININGAR FRAMLEIÐANDA.

HITALAGNIR SKAL ÞRÝSTIPRÓFA VIÐ 8 BARA ÞRÝSTING, OG SKAL HANN HALDAST ÖBREYTTUR Í SÓLARHRING.

OFNAR SÉU ÚR LÖKKUÐU STÁLI, STÆRÐ OFNA SKAL MIÐA VIÐ HITASTIG Á VATNI, SEM GEFIR ER Á TEIKNINGUM. Á OFNUM SÉU OFNLOKAR AF VANDADRI GERÐ, MEÐ HITASTILLUM Á BAKRÁS EDA FRAMRÁS EFTIR ÞVÍ SEM SAGT ER FYRIR UM. Á ÖLLUM OFNUM SÉ AUK ÞESS LOFTVENTILL OG STILLITÉ.

LOKAR OG STJÓRNTÆKI

	STILLILOKI
	KÚLULOKI EDA RENNILOKI
	EINSTREYMISLOKI
	HEMILL
	MÓTORLOKI, FJÖLSTÖÐU
	SÍA
	MAGNMÆLIR
	LOKI MEÐ SPINDLI UPP ÚR JÖRÐ
	MISMUNAPRÝSTIJAFNARI
	MÓTÞRÝSTIJAFNARI
	HITA- OG ÞRÝSTINGSMÆLIR, SAMBYGGÐUR
	HITAMÆLIR
	ÞRÝSTINGSMÆLIR
	ÞRÝSTIMINKARI
	LOFTPÚÐI
	LOFTSKILJA
	HRINGRÁSARDÆLA
	HANDDÆLA TIL ÁFYLINGAR

SNJÓBRÆÐSLULAGNIR

UM SNJÓBRÆÐSLULAGNIR SKAL GILDA EFTIRFARANDI, NEMA ANNAÐ KOMI FRAM Á TEIKNINGUM EDA Í VERKLYSINGU.

SNJÓBRÆÐSLULAGNIR SKULU VERA ÚR HITAPÖLNU PLASTI, PEM, PP-R, PB EDA SAMBÆRILEGU. LAGNIR SKAL LEGGJA Í SANDLAG UNDIR HELLUR, EN FINMALAÐ JÖFNUNARLAG UNDIR MALBIK. SNJÓBRÆÐSLULAGNIR SKAL AÐ JAFNAÐI LEGGJA MEÐ 250 mm MILLIBILI, OG SKAL NOTAST VIÐ TIL ÞESS GERÐAR PLASTFESTINGAR VIÐ NIÐURLÖGN.

SNJÓBRÆÐSLULAGNIR SKAL ÞRÝSTIPRÓFA MEÐ LOFTI VIÐ 2 BARA ÞRÝSTING, OG SKAL HANN STANDA ÖBREYTTUR Í SÓLARHRING. HAFI SKAL ÞRÝSTING Á LÖGNUM ÞEGAR Fyllt ER FYRIR ÞÆR.

ÞRÝSTIPRÓF PLASTLAGNA HITAKERFIS OG NEYSLUVATNSKERFIS

HITALAGNIR SKAL FYLLA AF KÖLDU VATNI OG ÞÆR ÞREPA-ÞRÝSTIPRÓFADAR MEÐ MINNST 10BAR. HEILDAR PRÓFTÍMI ER 3 KLST OG SKIPTIST ÞANNIG:

TÍMI LIDINN FRÁ UPPHAFI ÞRÝSTIPRÓFS:

1. BYRJA Á AÐ SETJA VATNSÞRÝSTING Í 10 BAR.
2. EFTIR 10 MÍN SETJA VATNSÞRÝSTING AFTUR Í 10 BAR
3. EFTIR 20MÍN SETJA VATNSÞRÝSTING AFTUR Í 10 BAR.
4. EFTIR 30 MÍN SKAL SKRÁ STÖÐU Á ÞRÝSTIMÆLI.
5. EFTIUR 60 MÍN SKAL SKRÁ STÖÐU Á ÞRÝSTIMÆLI

HÉR MÁ ÞRÝSTINGUR MEST HAFI FALLIÐ UM 0,6 BÖR FRÁ SKEFI 4 TIL 5.

6. EFTIR 180 MÍN SKAL SKRÁ STÖÐU Á ÞRÝSTIMÆLI.

HÉR MÁ ÞRÝSTINGUR MEST HAFI FALLIÐ UM 0,2 BÖR FRÁ SKREFI 5 TIL 6.

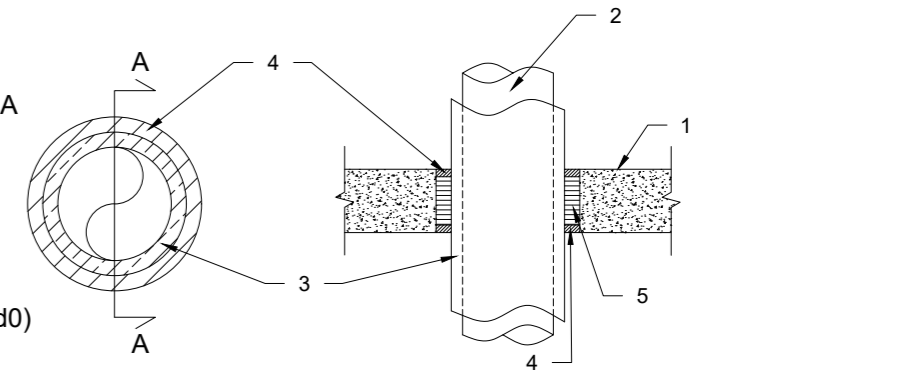
ATH! MÆLAR SEM NOTADIR ERU VIÐ PRÓFUN SKULU VERA VIÐURKENNDIR OG SKAL VERA HÆGT AÐ GREINA MJÖGD AUÐVELDLEGA BREYTINGU UM 0,1 BAR Á PEIM.

	ÖRYGGISLOKI
	TENGING VIÐ FRÁRENNSLI
	VARMASKIPTIR
	ÞENSLUKER Á HRINGRÁS, STÆRÐ
	OFNLOKI MEÐ HITASTILLI Á BAKRÁS
	OFNLOKI MEÐ HITASTILLI Á FRAMRÁS

BRUNAPÉTTING PÍPULAGNA

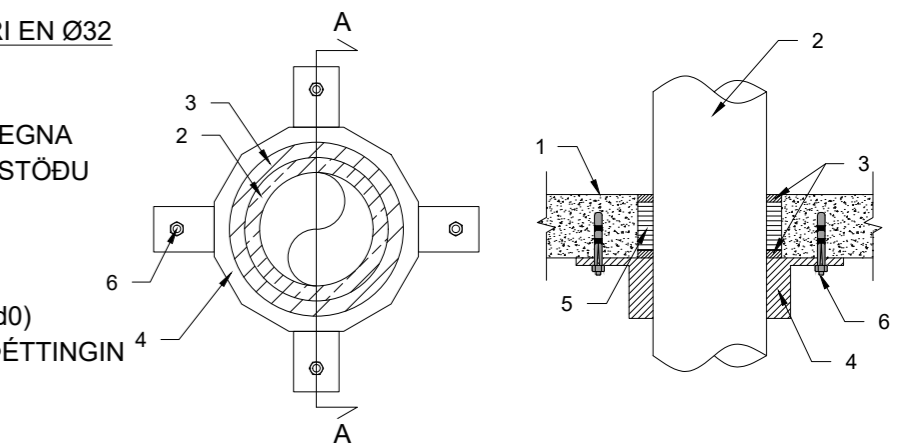
BRUNAPÉTTING PÍPULAGNA ÚR MÁLMI

1. BRUNASKIL (GÓLF EDA VEGGUR)
2. PÍPA STAÐSETT Í GATI OG FEST VEL BEGGJA VEGNA MED FESTINGUM SEM HAFI SÖMU BRUNAMÓTSTÖÐU OG ÞÉTTINGIN
3. EINANGRUN Á PÍPU ÚR ÖBRENNANLEGU EFNI MEÐ STYRKTU YFIRBORDI ÚR KRAFTPAPPA EDA ÁLDÚK (a2l-s1,d0). PÍPA GETUR VERIÐ ÖEINANGRUÐ.
4. BRUNAPÓLIÐ ÞANKÍTTI OFAN FRÁ GÓLFI OG BEGGJA VEGNA Á VEGG
5. BRUNAPÉTTING ÚR STEINULL 150kg/m3 (a2l-s1,d0)



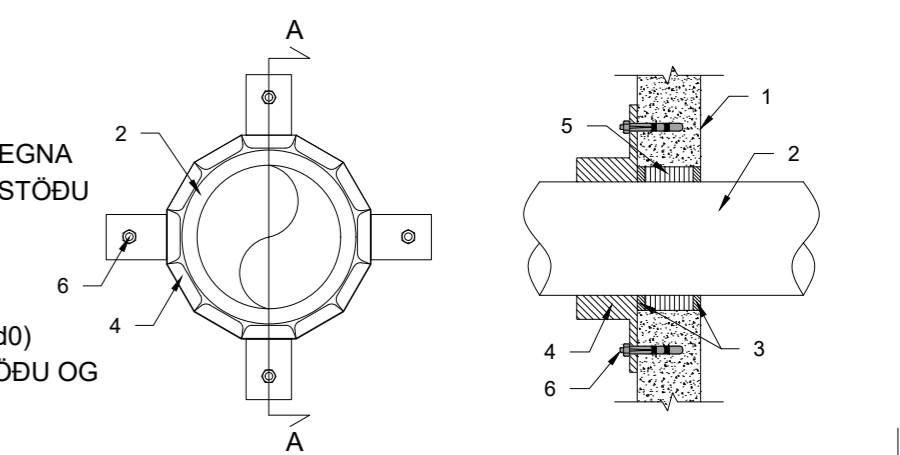
BRUNAPÉTTING PÍPULAGNA ÚR PLASTI STÆRRI EN Ø32

1. BRUNASKIL (GÓLF)
2. PÍPA STAÐSETT Í GATI OG FEST VEL BEGGJA VEGNA MED FESTINGUM SEM HAFI SÖMU BRUNAMÓTSTÖÐU OG ÞÉTTINGIN
3. BRUNAPÓLIÐ ÞANKÍTTI
4. HERPIHÓLKUR (BRUNAKRAGI)
5. BRUNAPÉTTING ÚR STEINULL 150kg/m3 (a2l-s1,d0)
6. MÚRBOLTI MEÐ SÖMU BRUNAMÓTSTÖÐU OG ÞÉTTINGIN



BRUNAPÉTTING PÍPULAGNA Í VEGG

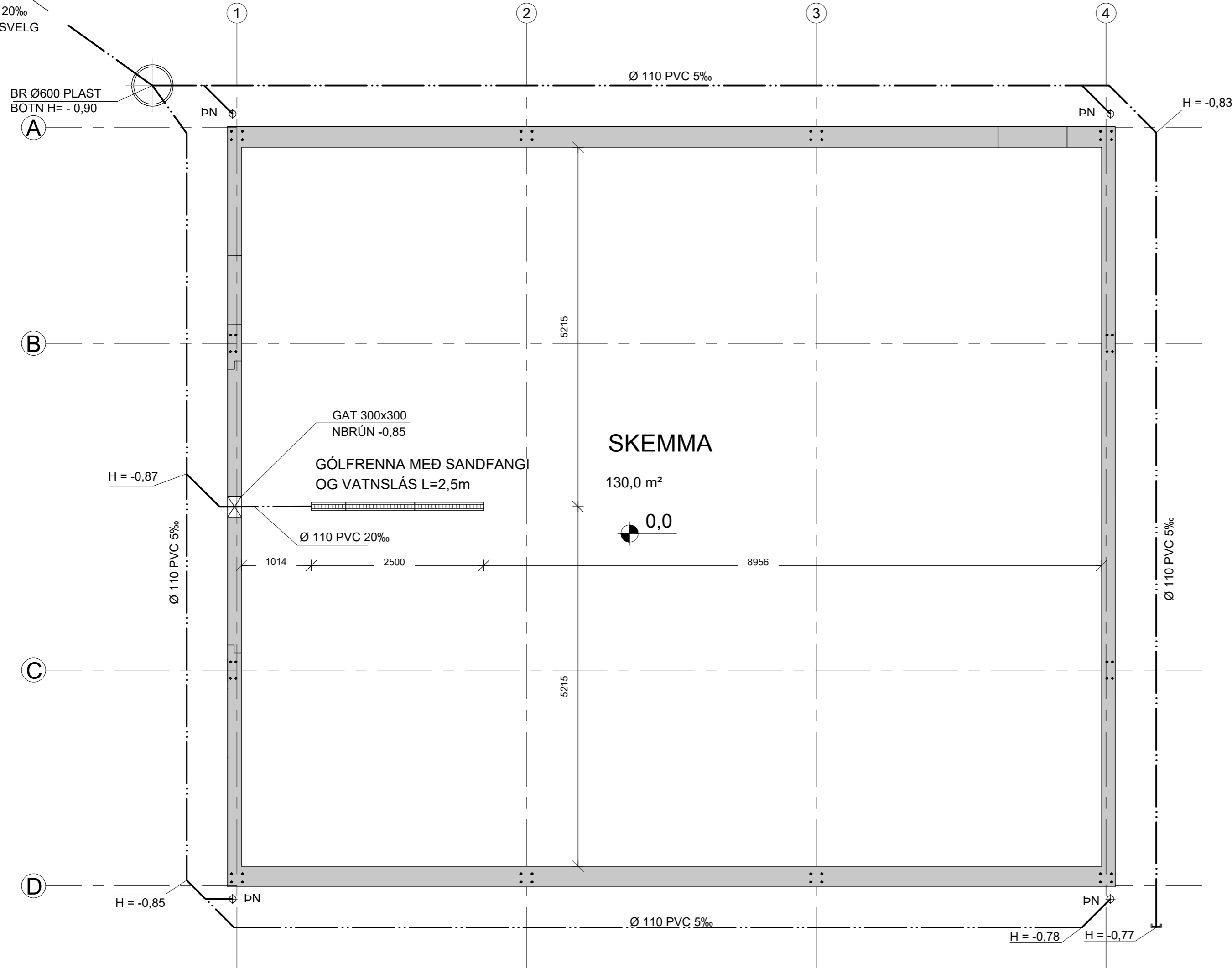
1. BRUNASKIL (VEGGJA)
2. PÍPA STAÐSETT Í GATI OG FEST VEL BEGGJA VEGNA MED FESTINGUM SEM HAFI SÖMU BRUNAMÓTSTÖÐU OG ÞÉTTINGIN
3. BRUNAPÓLIÐ ÞANKÍTTI
4. HERPIHÓLKUR (BRUNAKRAGI)
5. BRUNAPÉTTING ÚR STEINULL 150kg/m3 (a2l-s1,d0)
6. MÚRBOLTI/FESTING MEÐ SÖMU BRUNAMÓTSTÖÐU OG ÞÉTTINGIN



<p>Stóra-Hof, Sauðárkrúki Aðalgötu 21, 550 Sauðárkrúki Sími 453-5050 fax 453-6021 www.stodehf.is stod@stodehf.is</p>	Verk:	STÓRA-HOF, SKEIDA OG GNÚPVERJAHREPPI			
	Verkþáttur:	Lagnir- Skýringablað			
Unnið fyrir:	Magnús Sigurð Alfredsson	Verknr.:	78510010		
Hannað:	Hallgrímur Ingi	Teiknað:	EME	Mælikvarði:	Uppdráttur nr.
Teikniskrá:	78510010PM Stóra-Hof.dwg	Blaðstærð:	A2		<h1>P-100</h1>
Útgáfudagur:	01 07 2024	Breyting:	Nr.-	Dags.-	
	Kt. 101291-4139				1. júl. 2024

GRUNNMYND FRÁVEITU mkv. 1:50

Ø 110 PVC 20%
AÐ GRJÓTSVELG



TÁKN

LÍNUGERÐIR

TÁKNUN LAGNA Á TEIKNINGUM
ER SAMKVÆMT ÍST 62:1991.

- SKOLPLÖGN
- REGNVATNSLÖGN
- DRENLOGN

BRUNNAR OG NIÐURFÖLL

- ARH AFRENNSLI HITAVEITU
- BR BRUNNUR
- BH BOTNHÆÐ Í BRUNNI
- LH LOKHÆÐ Í BRUNNI
- GN GÓLFNIÐURFALL
- NF NIÐURFALL
- SF SANDFANG
- PN NIÐURFALL FRÁ ÞAKI
- GNG GÓLFNIÐURFALL MED GEGNUMRENNSLI

ALMENNT

ALLT EFNI SKAL VERA CE-MERKT, EDA HAFI
JÁKVÆÐA UMSÖGN FRÁ NÝSKÖPUNARMÍÐSTÖÐ
ÍSLANDS UM AÐ ÞAÐ UPPFYLLI KRÖFUR Í
BYGGINGARREGLUGERÐ, STANDIST STAÐLA OG FALLI
AÐ VERKLAGI OG SÉRISLENSKUM AÐSTÆÐUM.

FRÁVEITULAGNIR

FRÁVEITULAGNIR SKULU VERA Í SAMRÆMI VIÐ ÍST
68:2003. UM LAGNIRNAR SKAL GILDA EFTIRFARANDI,
NEMA ANNAÐ KOMI FRAM Á TEIKNINGUM EDA Í
VERKLÝSINGU.

ALLAR LEIÐSLUR SKAL LEGGJA Í BEINNI LÍNU MED
JÖFNUM HALLA, OG ÞÆR SKULU HVÍLA Á BELGNUM Í
ALLRI LENGÐ SINNI, EN EKKI Á MÚFFU. ALLAR
STEFNUBREYTINGAR SKAL FRAMKVÆMA MED
FORMSTYKKJUM. STÚTUM Á HOLRÆSALÖGNUM
SKAL LOKA MED PLASTLOKUM. LOK ÞESSI SKULU EIGI
FJARLÆGÐ FYRR EN STÚTAR HAFI VERIÐ TENGDIR
VIÐ INNAHÚSSLÖGN EDA TÆKI.

FRÁVEITULAGNIR Í JÖRÐ ERU ÚR STÍFU PVC PLASTI
EDA SAMBÆRILEGU, SETTAR SAMAN MED
MÚFFUTENGJUM. SAMSETNINGAR SKAL ÞÉTTA MED
GÚMMIHRING.

FRÁVEITULAGNIR INNAHÚSS ER ÚR PP PLASTI EDA
SAMBÆRILEGU, SETTAR SAMAN MED
MÚFFUTENGJUM. SAMSETNINGAR SKAL ÞÉTTA MED
GÚMMIHRINGJUM.

BRUNNAR Í FRÁVEITUKERFUM SKULU GERÐIR ÚR
STEINSTEYPU EDA PLASTI. BRUNNBOTN SKAL
MÓTAÐUR ÞANNIG AÐ SEM MINNST MÓTSTAÐA VERÐI.

STOÐ
VERKFRÆÐISTOFA
Aðalgötu 21, 550 Sauðárkrúki
sími 453-5050 fax 453-6021
www.stodehf.is stod@stodehf.is

Áritun hönnuðar / ábyrgðarmanns

Kt. 101291-4139

Verk:	STÓRA-HOF, SKEIDA OG GNÚPVERJAHREPPI		
Verkpáttur:	Fráveita- Grunnmynd		
Unnið fyrir:	Magnús Sigurð Alfredsson	Verknr:	78510010
Hannað:	Hallgrímur Ingi	Teiknað:	EME
Teikniskrá:	78510010PM Stóra-Hof.dwg	Mælikvarði:	1:50
Útgáfudagur:	01 07 2024	Blaðstærð:	A2
Breyting:	Nr.- Dags.-	Prentað:	1. júl. 2024

P-101