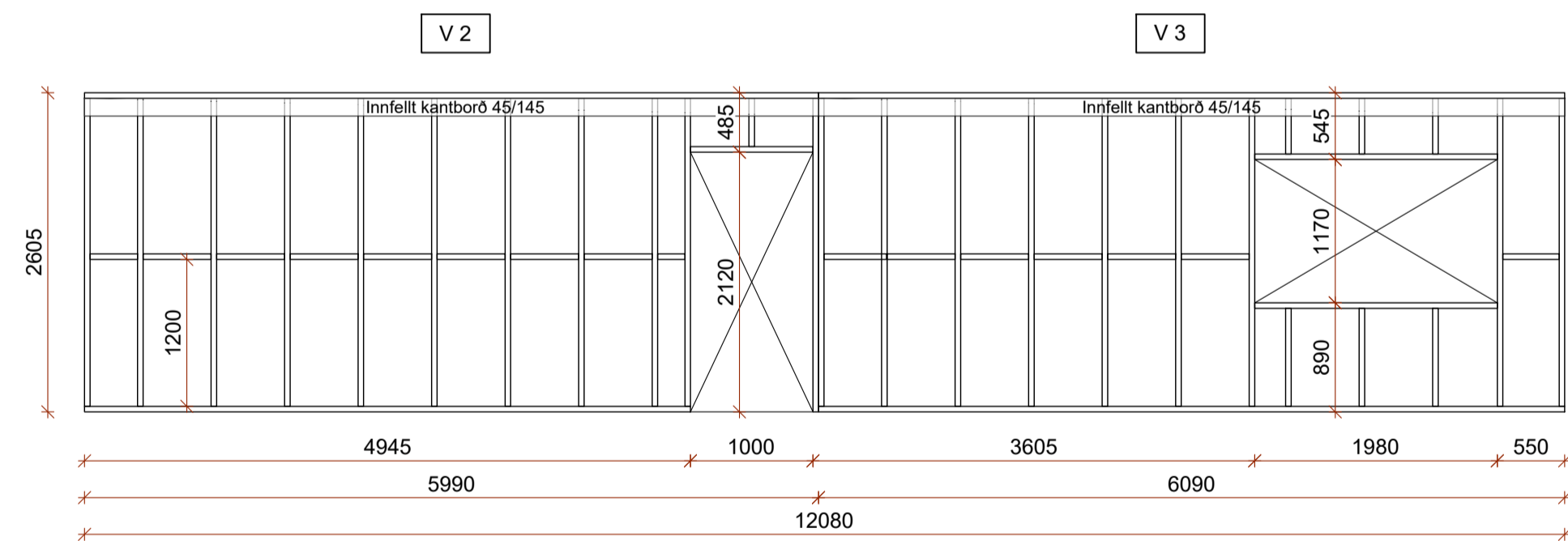
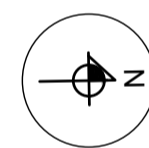
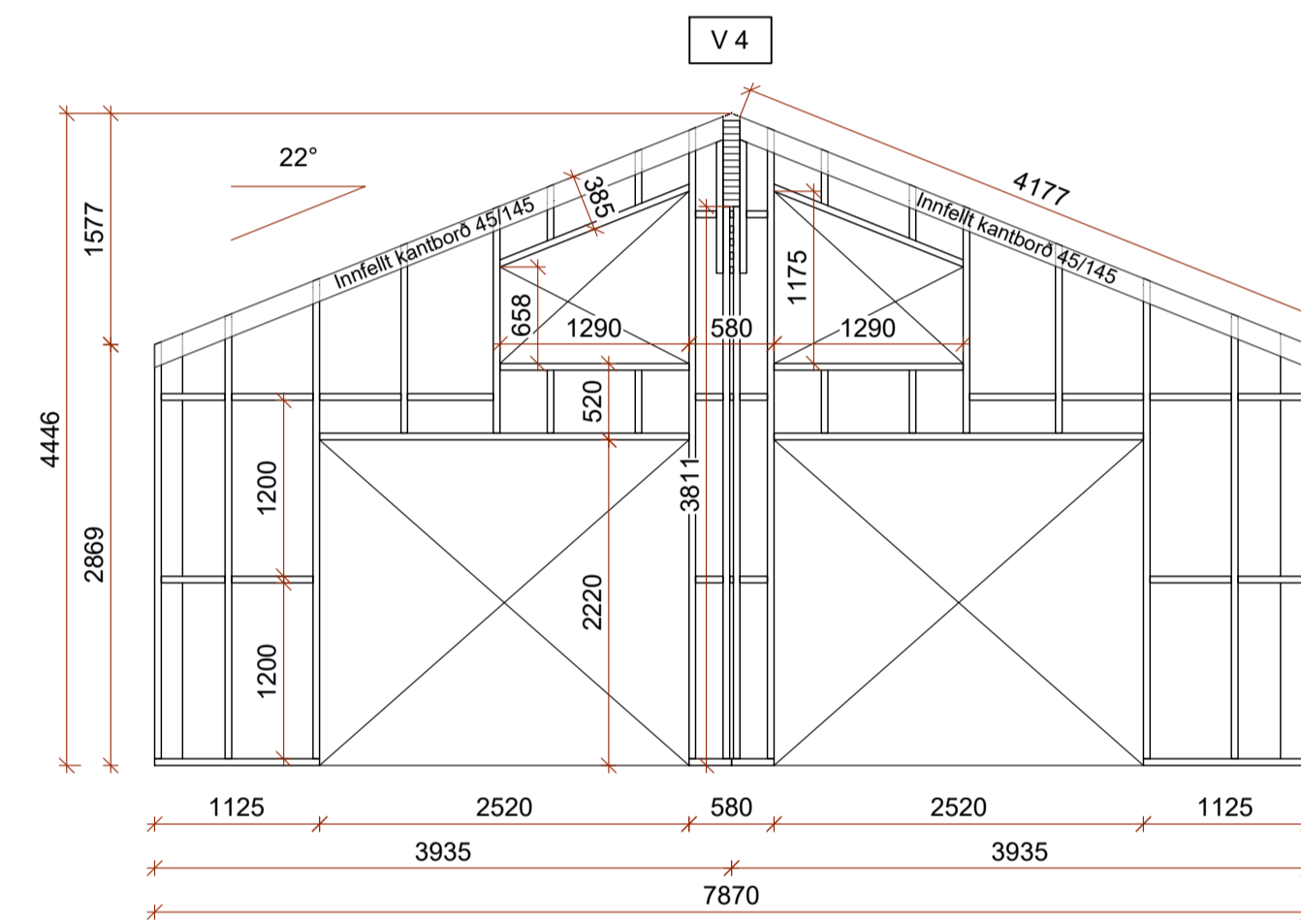
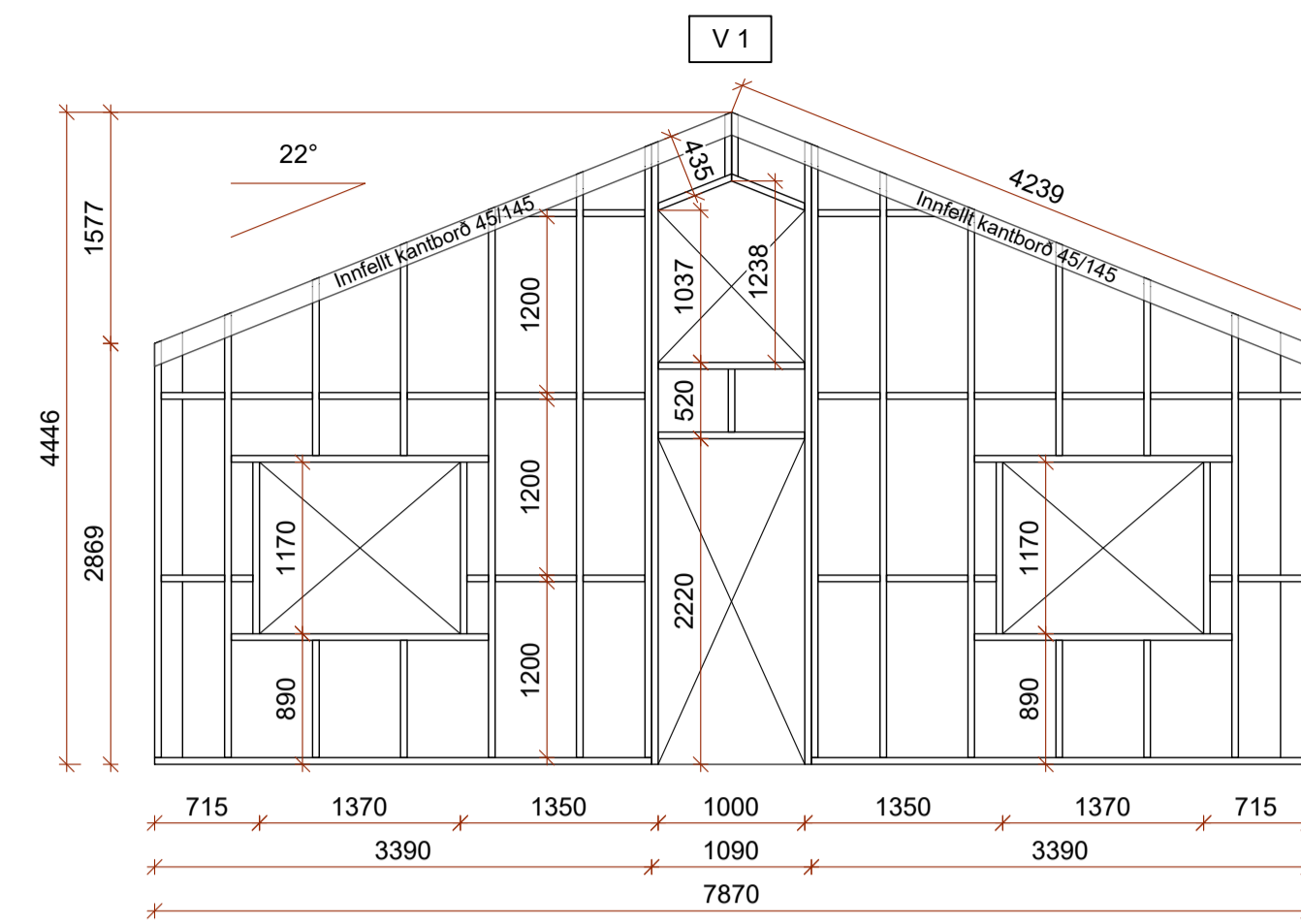
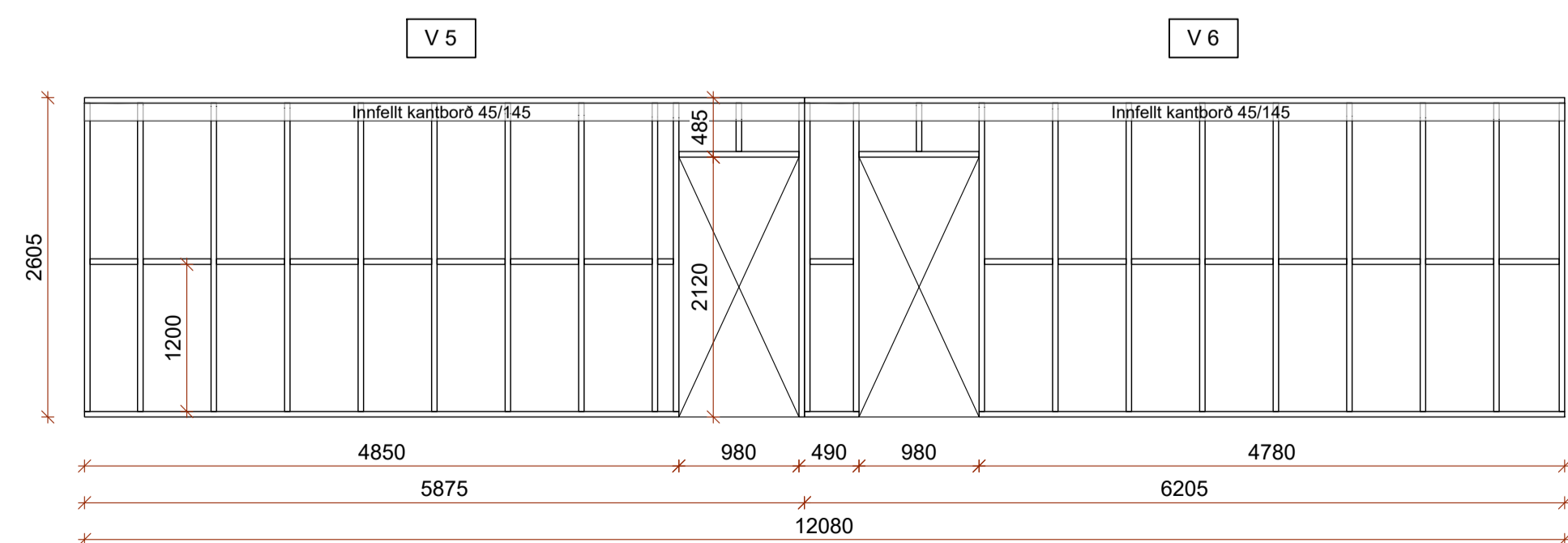


GRUNNMYND
Mkv. 1:50



ÁSYND VEGGJA
MKV. 1:50



SKÝRINGAR - ALMENNT:

ÖLL VINNA SKAL VEIRA Í SAMRÆMI VÍÐ TEIKNINGAR ÞESSAR, KRÖFUR BYGGINGAREGLUGERÐAR OG VIÐEIGANDI STAÐLA.

TRYGGJA SKAL STÖÐUGLEIKA MANNVIRKJA Á ÖLLUM STIGUM VERKSINS MED TÍMABUNDNUM STÍFINGUM, FESTINGUM EÐA Á ANNAN VIÐURKENNDAN HÁTT.

ÖLL MÁL ERU Í MM. MÁLSETT ER Í ÚTÞRÚN VEGGJAGRINDA, ÁN KROSSVIÐSKLÆÐNINGAR.

SKÝRINGAR - TIMBURVIRKI:

LÍMTRÉ SKAL VEIRA AF STYRKLEIKAFLOKI GL30c SAMKV. ÍST EN 14080:2013. TIMBUR Í SPERRUM, BITUM OG STÖÐUM SKAL VEIRA STYRKLEIKAFLOKKAD SAMKVÆMT ÍST EN 338:2016.

ALLIR NAGLAR OG FESTJARN SKULU VEIRA HEIT- GALVANHÚÐUD EÐA ÚR RYÐFRÍU STÁLI. BOLTAR SKULU VEIRA AF STYRKLOKKI 8.8 OG STÁL Í FESTINGUM AF STYRKLOKKI S235.

ÞAR SEM TIMBUR LEGGST AÐ STEYPU KOMI TJÓRUPAPPI Á MILLI.

VEGGIR: ÚTVEGGI SKAL REISA ÚR C18 45/145, BERANDI INNVEGGI ÚR C18 45/95. BIL Á MILLI STÖDA ALMENNT EKKI MEIRA EN 600. FÓTRÉIM ÚTVEGGJA SKAL VEIRA FÚAVARIN OG KOMI TJÓRUPAPPI Á MILLI TIMBURS OG STEINS. ALLA BURÐARVEGGI SKAL KLÆÐA MED 9 mm FURUGRENI KROSSVIÐ, ÞÉTTNEGLA OG LÍMA MED VATNSHELDU LÍMI. VARAST BER AÐ NOTA LÍM NEMA HITASTIG Á VERKSTAÐ SÉ Í SAMRÆMI VIÐ LEIÐBEINGAR FRAMLEIÐANDA LÍMS.

INNFEIÐ KANTBORD SKRÚFIST MED TRÉSKRÚFUM 8.0/100 EÐA 8.0/80 Í STÖDIR OG VEGGLÆGJUVIRSTYKKI. GRINDUR SKRÚFIST SAMAN Á SAMSKAITUM MED SAMS KONAR SKRÚFUM, NEMA ANNAD SÉ TEKID FRAM Á TEIKNINGU.

MERKING VEGGJAGRINDA Á GRUNNMYND ER STAÐSETT ÞEIM MEGIN SEM ÁSYND ER Á GRINDARTEIKNINGUM.

ÞAKVIRKI: SPERRUR C22 45x245, SJÁ GRUNNMYND OG SNID. MILLIBIL SAMKVÆMT GRUNNMYND. STÍFA SKAL ÞEKJUR MED KROSSBINDINGU ÚR GIRDI (1.5/30) EÐA MED ÞVÍ AÐ ÞÉTTKLÆÐA MED KROSSVIÐ.

- V - MERKIR VEGGIR
- IV - MERKIR BERANDI INNVEGGIR
- B - MERKIR BITI
- SP - MERKIR SPERRA

HÖNNUDUR

Sigrún U. Sigrúnsson

HÖNNUNARSTJÓRI

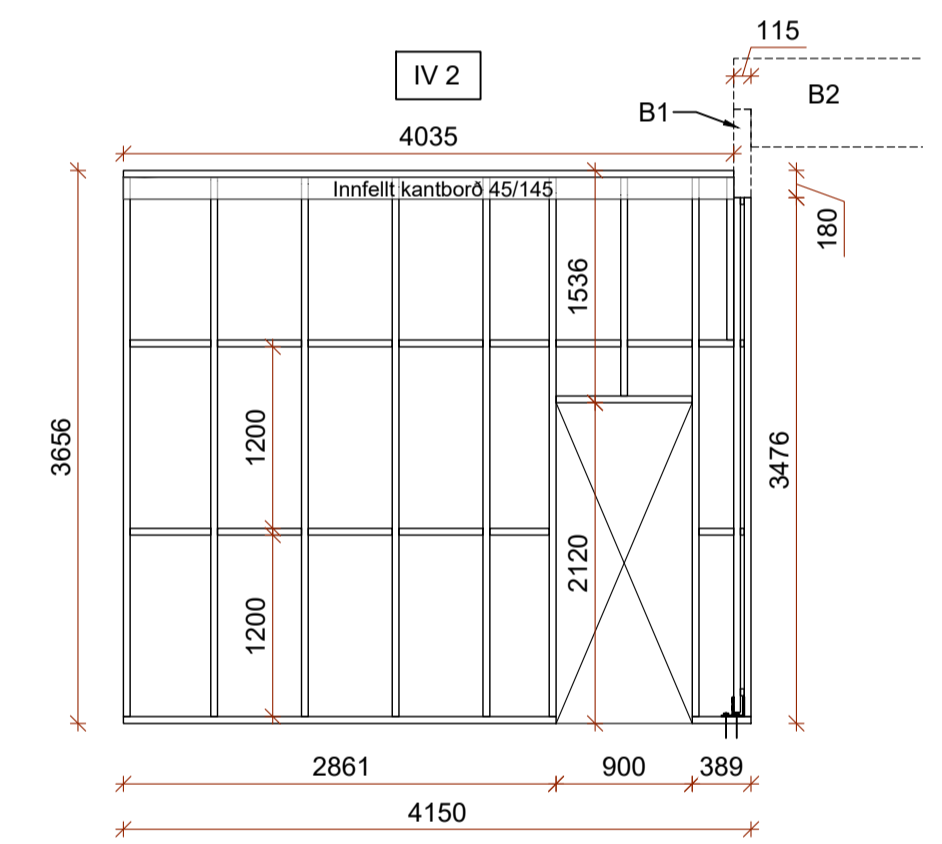
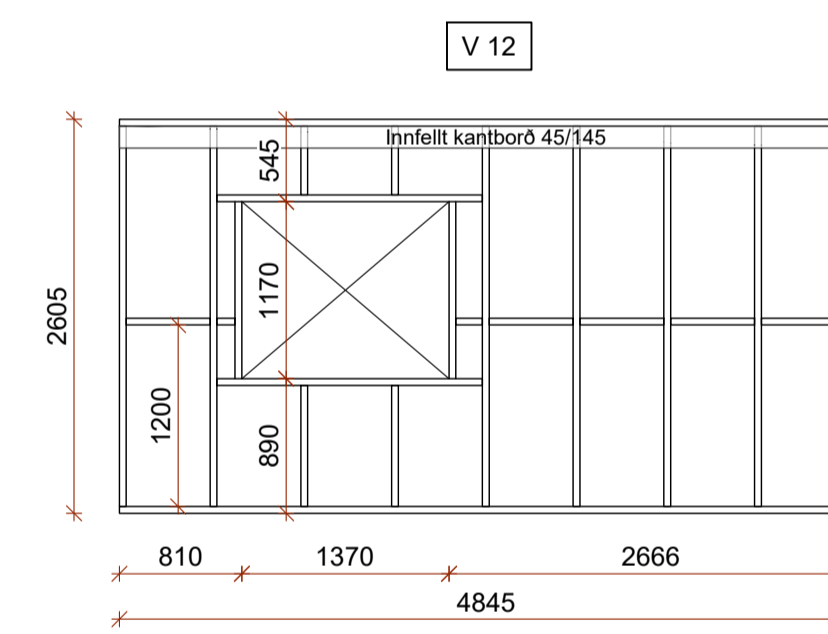
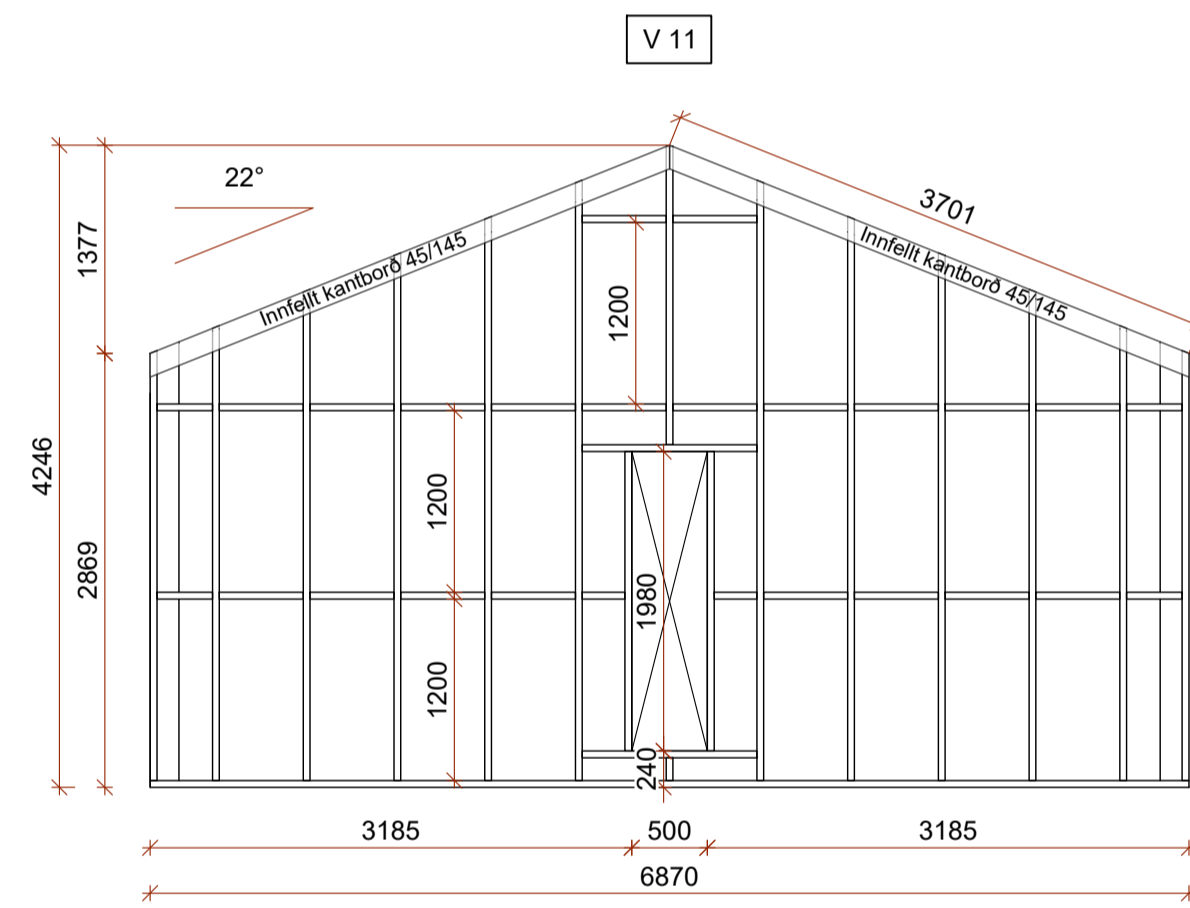
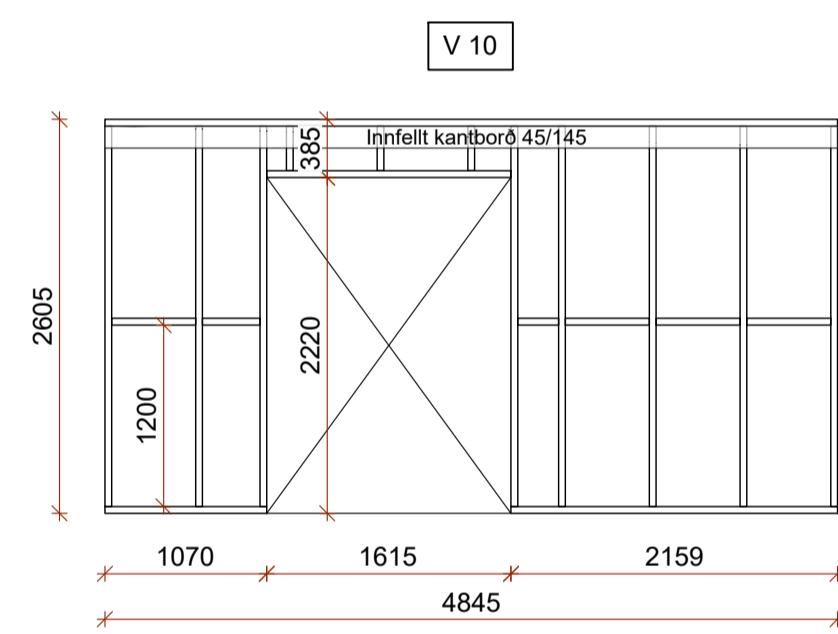
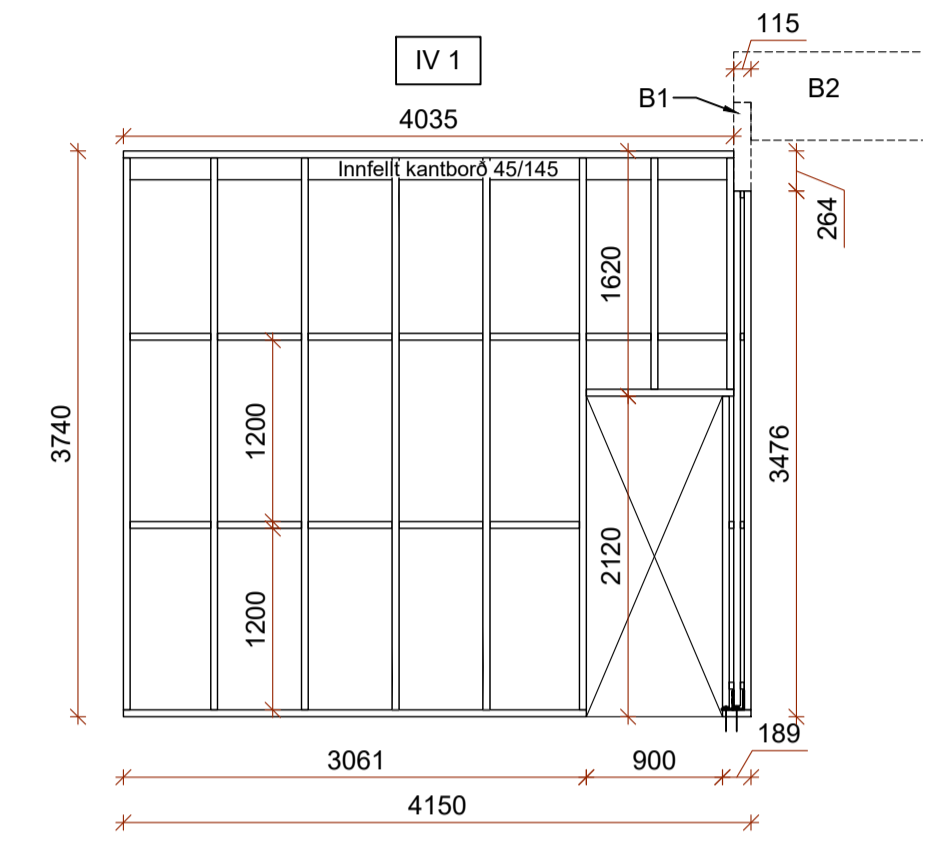
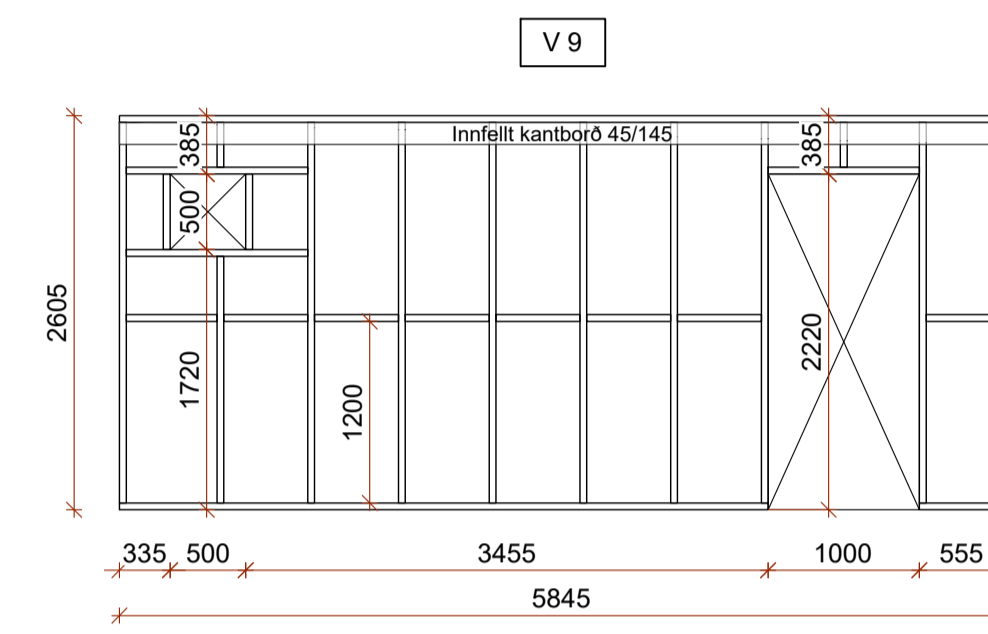
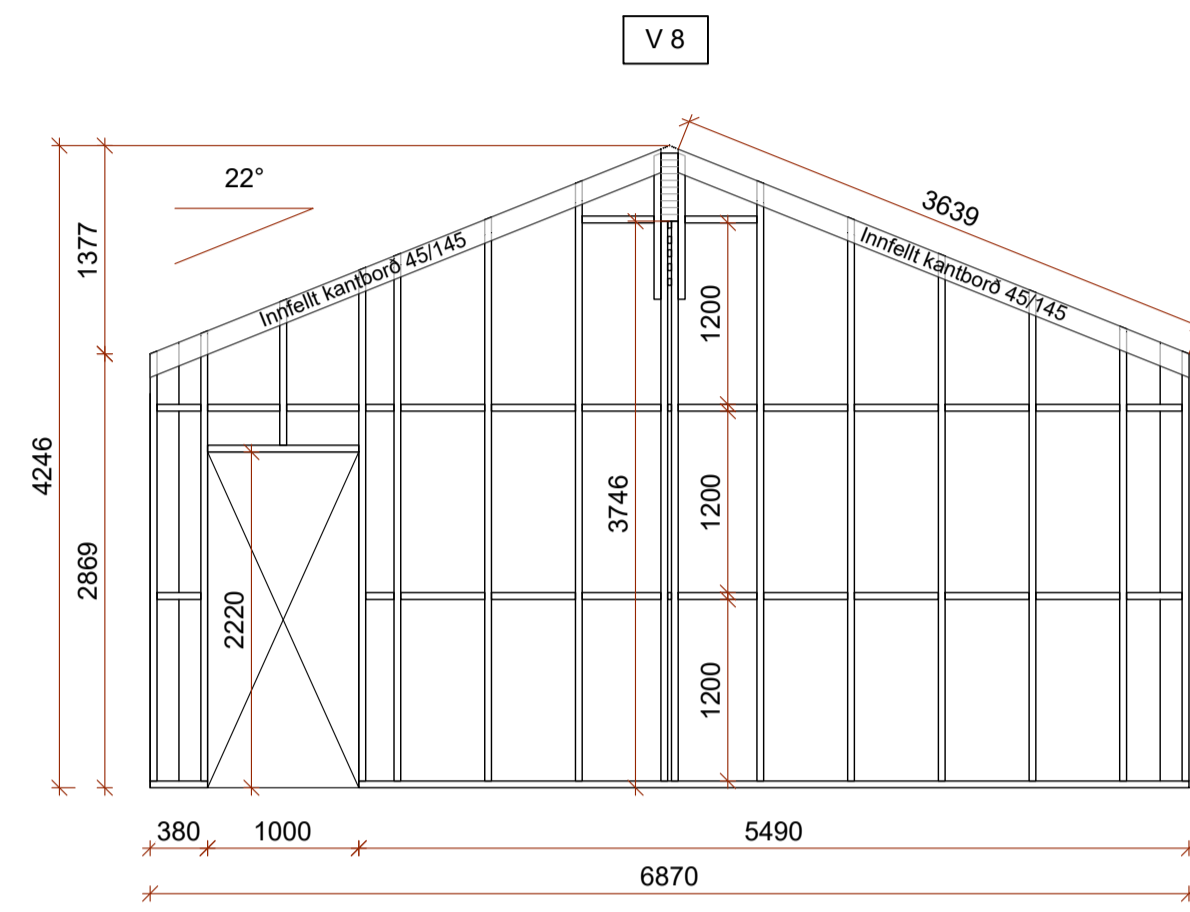
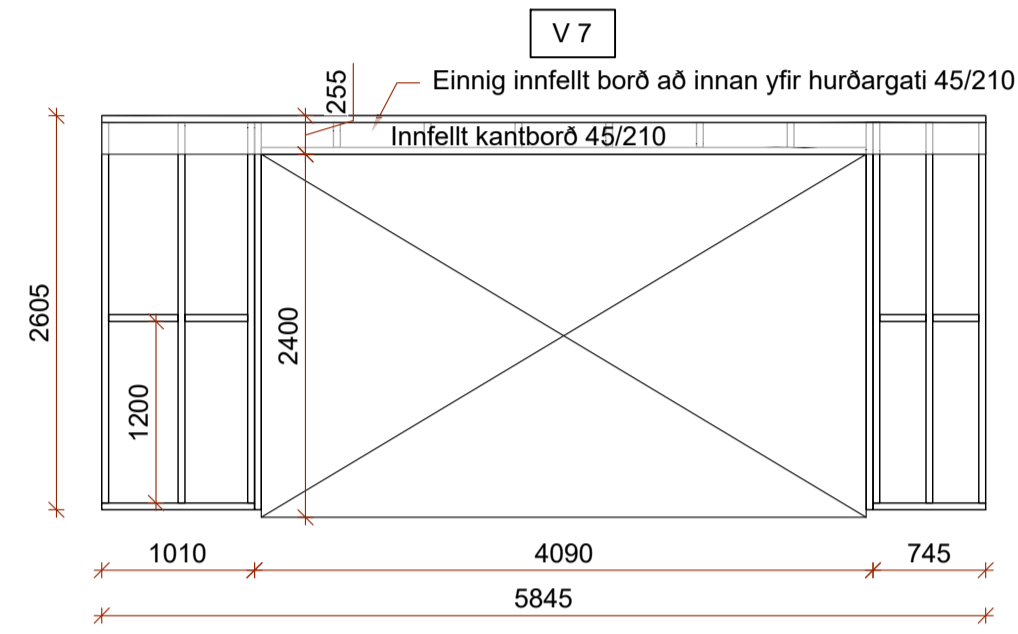
Sigrún U. Sigrúnsson

HAMRAGERÐI 9 L203305
SKEIÐA- OG GNÚPVERJAHREPPI
ÍBÚÐARHÚS

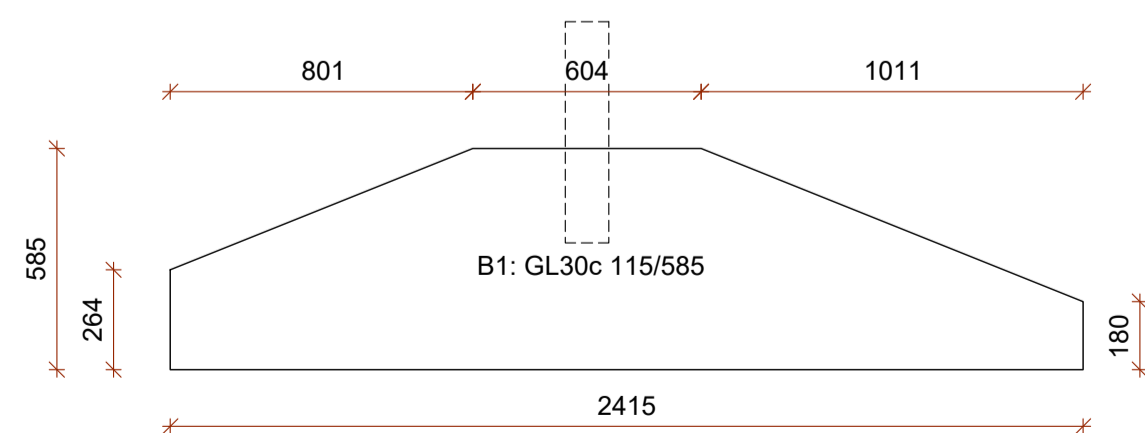
SIGURÐUR UNNAR SIGURÐSSON 290772-4279 VERKFRÆÐINGUR

BURÐARVIRKI - TRÉVIRKI
VEGGIR - GRUNNMYND OG ÁSYNDIR

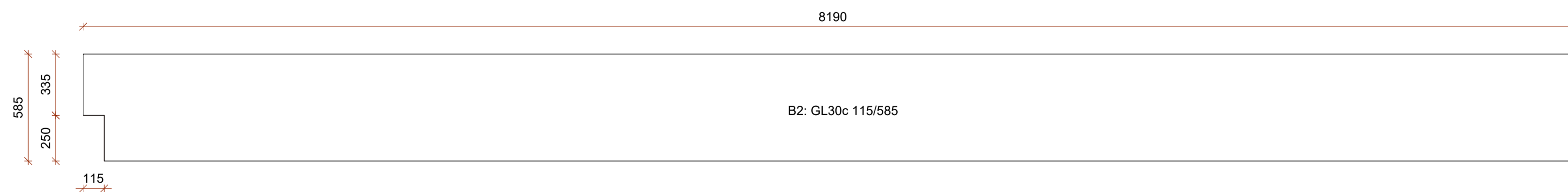
HANNAÐ/TEIKNAD: SUS/PMB DAGS: 05.01.2024 Mkv: 1:50 & A1 TEIKN. NR: B01



ÁSÝND VEGGJA
MKV. 1:50



SÉRMYNDIR - LÍMTRÉSBITAR
MKV. 1:20



HÖNNUÐUR

Sigurður U. Sigurðsson

HÖNNUNARSTJÓRI

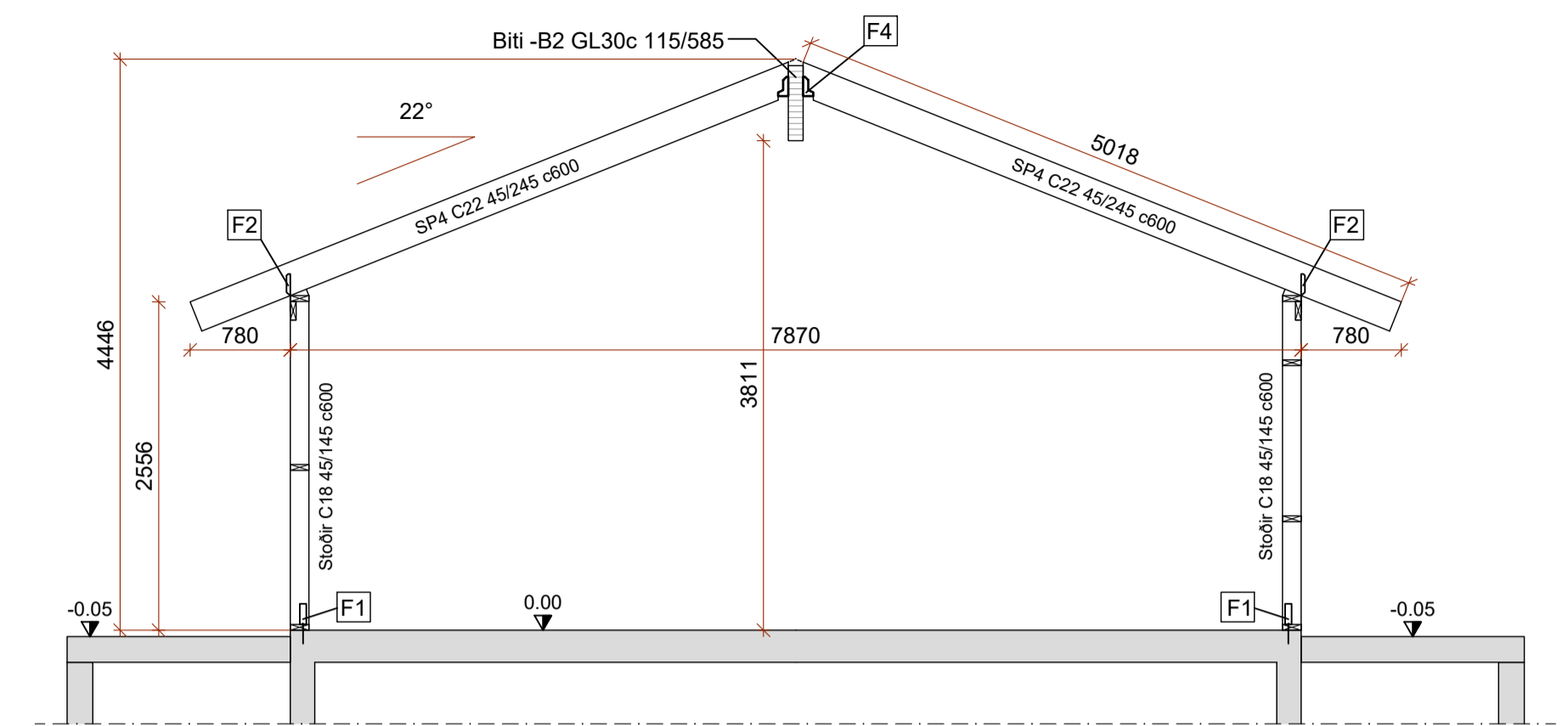
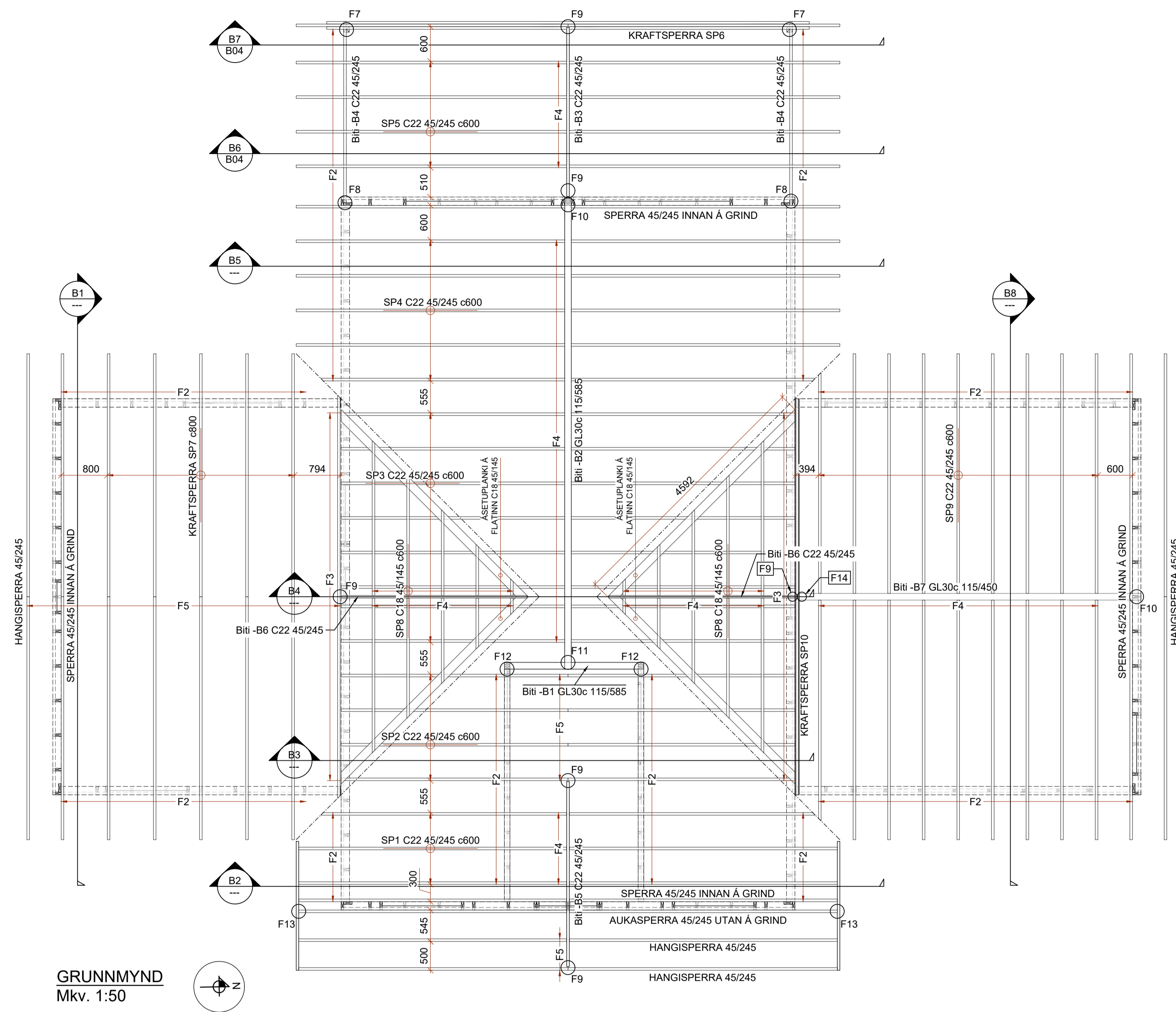
Sigurður U. Sigurðsson

HAMRAGERÐI 9 L203305
SKEIÐA- OG GNÚPVERJAHREPPI
ÍBÚÐARHÚS

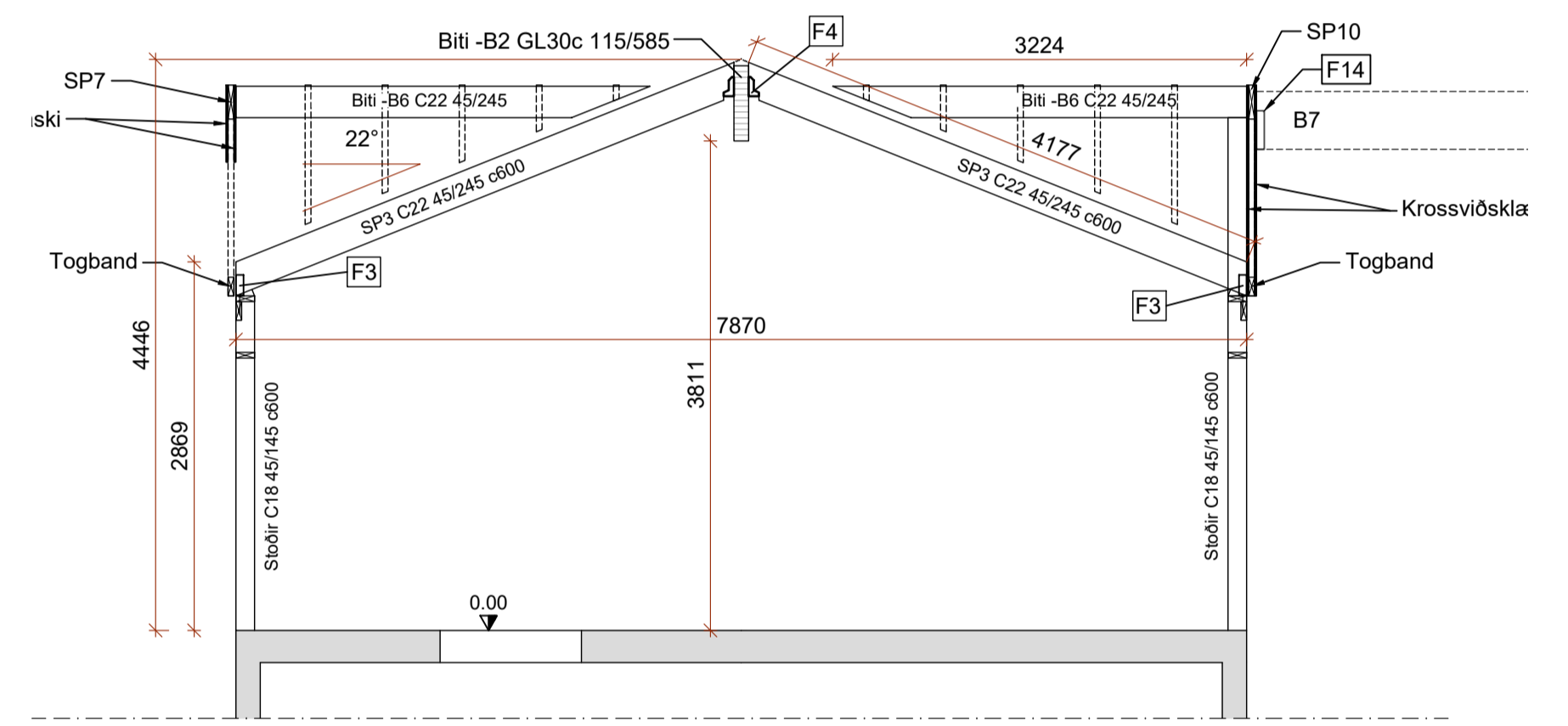
SIGURÐUR UNNAR SIGURÐSSON 290772-4279 VERKFRÆÐINGUR

BURÐARVIRKI - TRÉVIRKI
VEGGIR OG BURÐARBITAR

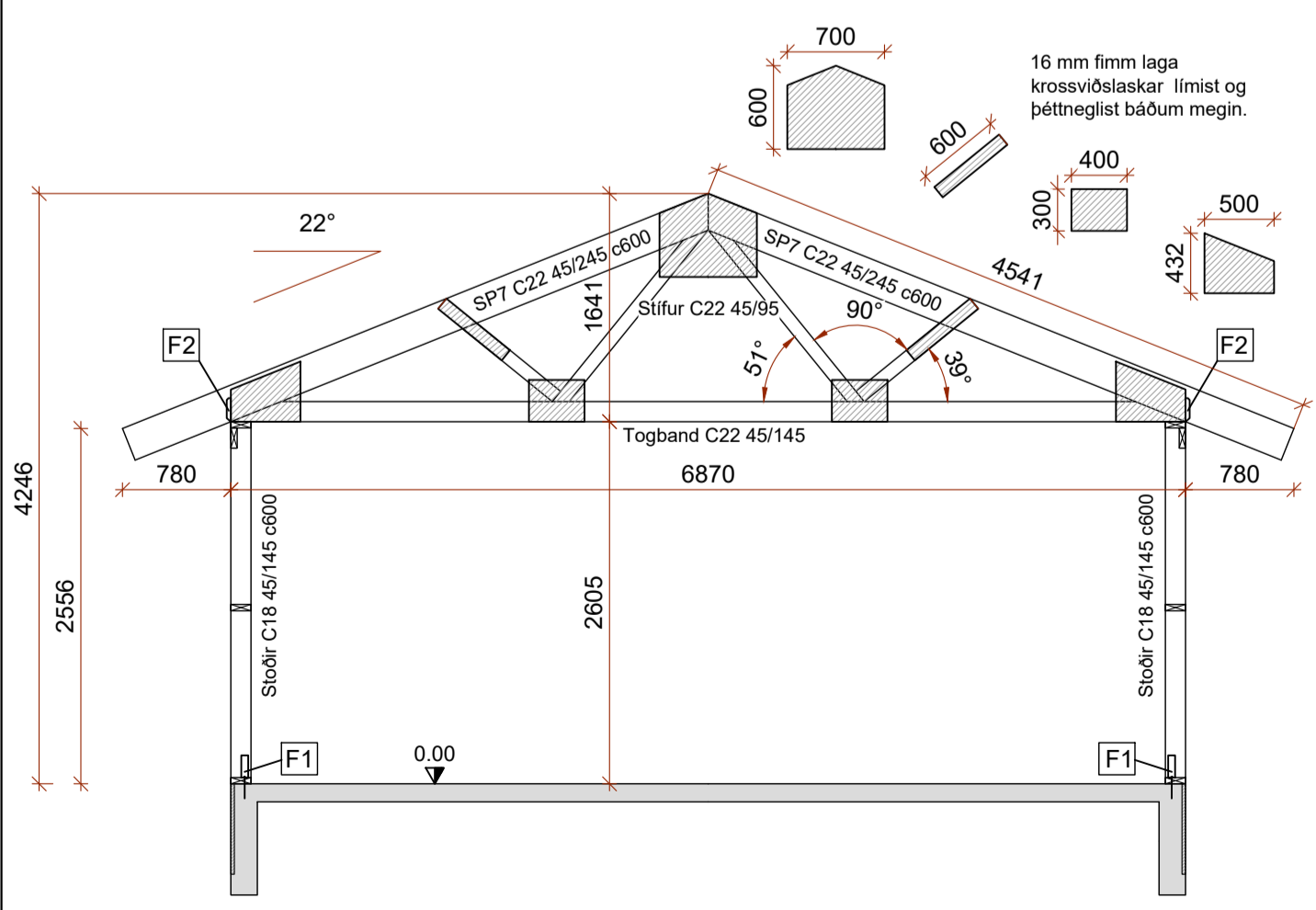
HANNAD/TEIKNAD: SUS/PMB DAGS: 05.01.2024 Mkv: 1:20 og 1:50 á A1 TEIKN. NR: B02



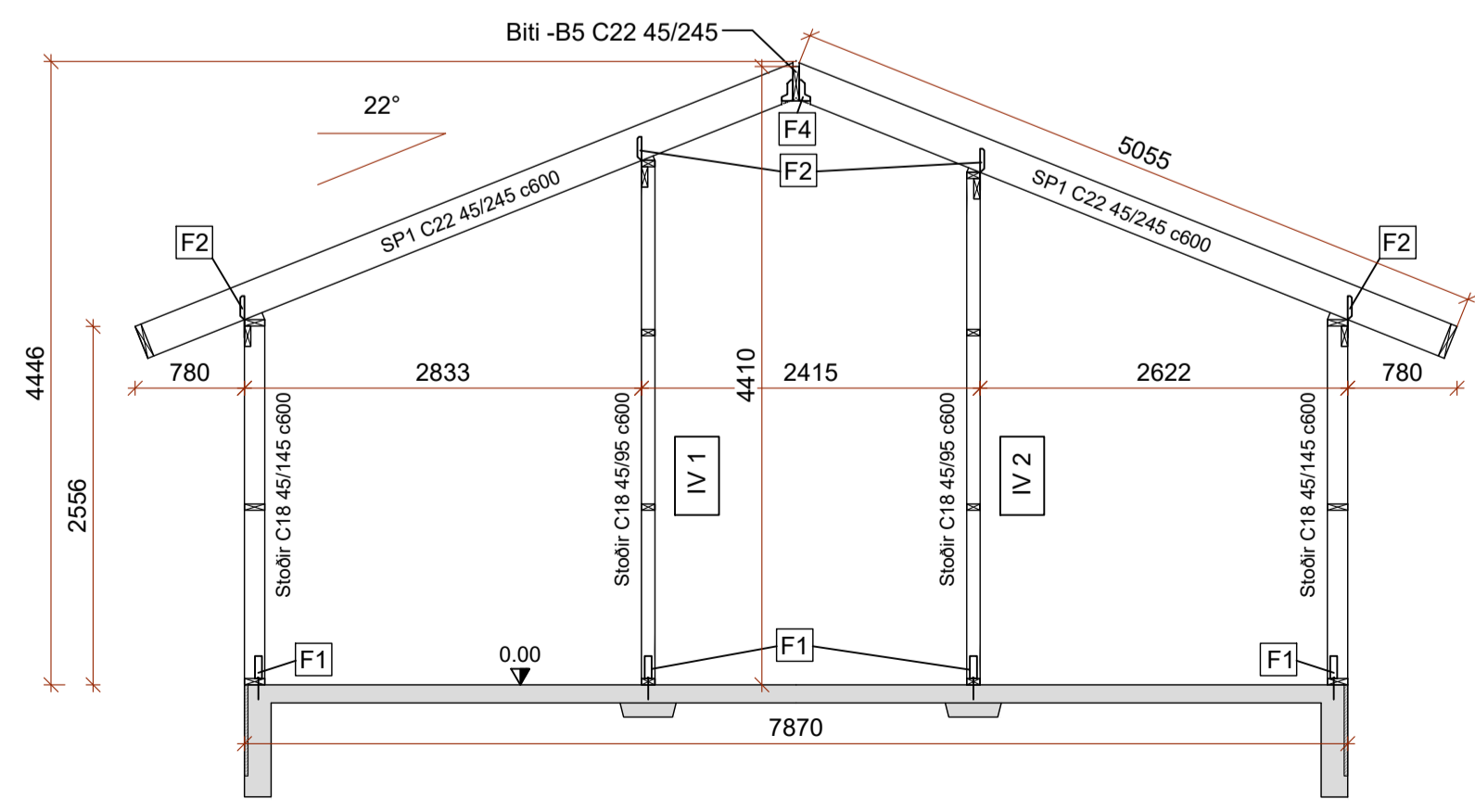
B5 SNID
Mkv. 1:50



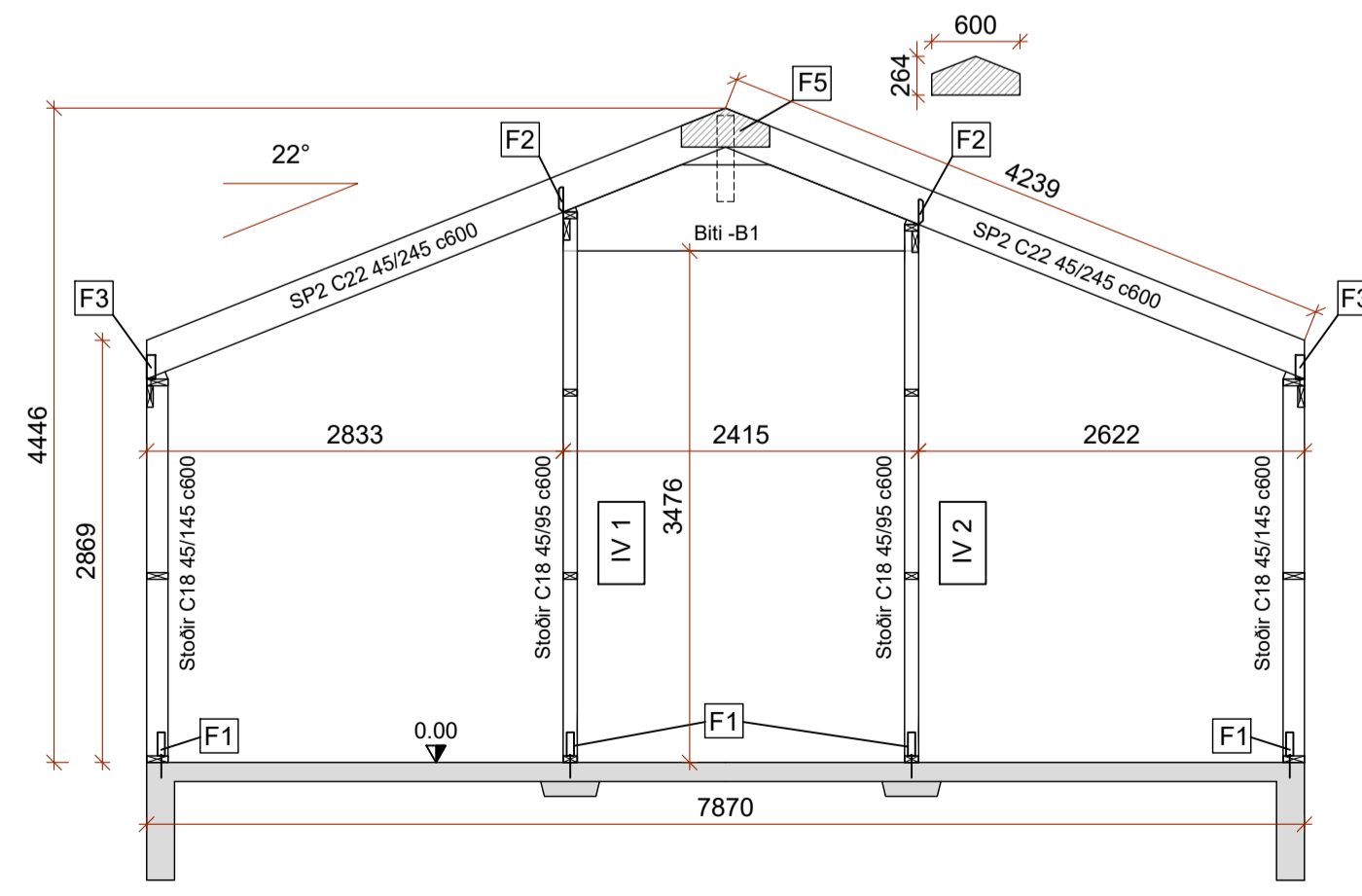
B4 SNID
Mkv. 1:50



B1 SNID
Mkv. 1:50



B2 SNID
Mkv. 1:50



B3 SNID
Mkv. 1:50

F - FESTINGAR:

- F1: VINKILL 160/50/3,0/40, ÖDRU MEGIN Á EINFALDAR STODIR SEM NÁ FRÁ PLOTU OG UPP Í ÞAK. BEGGJA VEGNA Á TVÖFALDAR STODIR NEMA ANNAD KOMI FRAM Á TEIKNINGUM. NEGLIST Í STODIR Í ÖLL GÖT MED KAMBSAUM (EDA SKRÚFUM) 4x40, EDA 1xM10 BOLTÍ Í GEGNUM STOD. M12/150 MURBOLTÍ EDA INNLÍMDUR BOLTÍ Í GEGNUM FOTREIM OFAN Í PLOTU EFTIR AÐ STEYPA HEFUR NÁÐ ÞRÍGGJA VIKNA STYRK.
- F2: FESTING SPERRU OFAN Á VEGGI: SPERRUR FESTIST MED GAFFALANKERUM EDA ÞAKSANKERUM BEGGJA VEGNA, 150mm UPP Á SPERRU OG NIÐUR Á KANTBORÐ. UTAN Á KROSSVIÐ. NEGLIST MED KAMBSAUM/SKRÚFUM 4x40 Í HVORNU FLANGS UPP Á SPERRU OG KAMBSAUM/SKRÚFUM 8x4/50 Í KANTBORÐ. REKA SKAL FLEYG Í LIM UNDIR SPERRU.
- F3: FESTING SPERRU OFAN Á VEGGI: VINKILL 160/50/3,0/60 MED STYRK. BEGGJA VEGNA Á SPERRUR 1xM10 BOLTÍ Í GEGNUM VINKLA OG SPERU. M10/150 FRÖNSK SKRÚFA Í GEGNUM VINKIL OG VEGGLEJU OFAN Í KANTBORÐ. REKA SKAL FLEYG Í LIM UNDIR SPERRU.
- F4: FESTING SPERRU VÍÐ BITA: BJÁLKASKÖR 45/150 NEGLIST Í BITA Í ÖLL GÖT MED KAMBSAUM/SKRÚFUM 4/50, 3x4/40 KAMBSAUMUR/SKRÚFUR HVORU MEGIN Í SPERRU. TAKA SKAL SÆTI UR SPERRU FYRIR SKÓ.
- F5: KROSSVIÐARLASKI 400/300/16 BEGGJA VEGNA. LIMIST OG ÞÉTTNEGLIST.
- F6: SÜLSÜSKÖR MED INNLÍMDUM TEIN. GEGNUMGANGANGANDI 2xM12 SNITTEINAR/BOLTAR. SJÁ SNID B7.
- F7: TENING BITA B4 VÍÐ SÜLU: GEGNUMGANGANGANDI 2xM12 SNITTEINAR/BOLTAR Í GEGNUM SÜLU OG BITA.
- F8: TENING BITA B4 VÍÐ V4: BITI HVÍLUR Á STÖÐ INNI Í VEGG. GEGNUMGANGANGANDI 2xM12 SNITTEINAR/BOLTAR Í GEGNUM STÖÐ OG BITA.
- F9: ENDAFESTING Á BITUM: BJÁLKASKÖR 45/220. NEGLIST Í FLANGSA Í ÖLL GÖT MED KAMBSAUM 5/50, 5x4/40 KAMBSAUMUR HVORU MEGIN Í BITA.
- F10: TENING BITA B2 VÍÐ GAFLVEGG V4 OG BITA B7 VÍÐ GAFLVEGG V8: BITI HVÍLUR Á 115mm SÜLU UR TVEIMUR VEGGSTÖÐUM MED MILLILEGGI. STÖÐ KOMI SEM LASKI Á BITA OG NIÐUR Á VEGGJASTÖÐ. GEGNUMGANGANDI 2xM12 BOLTAR Í GEGNUM LASKA OG BITA. LASKAR OG SÜLA BOLTIST SAMAN Á SAMÁ HÁTT FYRIR NEÐAN BITA. RÆR OG SKINNUR BEGGJA VEGNA.
- F11: TENING BITA B2 VÍÐ BITA B1: SKARÐ Í ENDA Á B2 SITUR Á B1 OG Í BJÁLKASKÖ 115/260. NEGLIST Í ÖLL GÖT.
- F12: TENING BITA B1 VÍÐ INNVEGGI IV1 OG IV2: BITI HVÍLUR Á TVEIMUR VEGGJASTÖÐUM MED MILLILEGGI. STÖÐ KOMI SEM LASKI Á BITA OG NIÐUR Á VEGGJASTÖÐ. GEGNUMGANGANDI 2xM12 BOLTAR Í GEGNUM LASKA OG BITA. LASKAR OG VEGGJASTÖDIR BOLTIST SAMAN Á SAMÁ HÁTT FYRIR NEÐAN BITA. RÆR OG SKINNUR BEGGJA VEGNA.
- F13: BJÁLKASKÖR 45/220. NEGLIST Í FLANGSA Í ÖLL GÖT MED KAMBSAUM 4/50, 5x4/40 KAMBSAUMUR HVORU MEGIN Í SPERRU.
- F14: TENING BITA B7 VÍÐ KRAFTSPERRU SP10: BJÁLKASKÖR 115/300. NEGLIST Í ÖLL GÖT.

HÖNNUÐUR *Sigurður U. Sigurðsson*

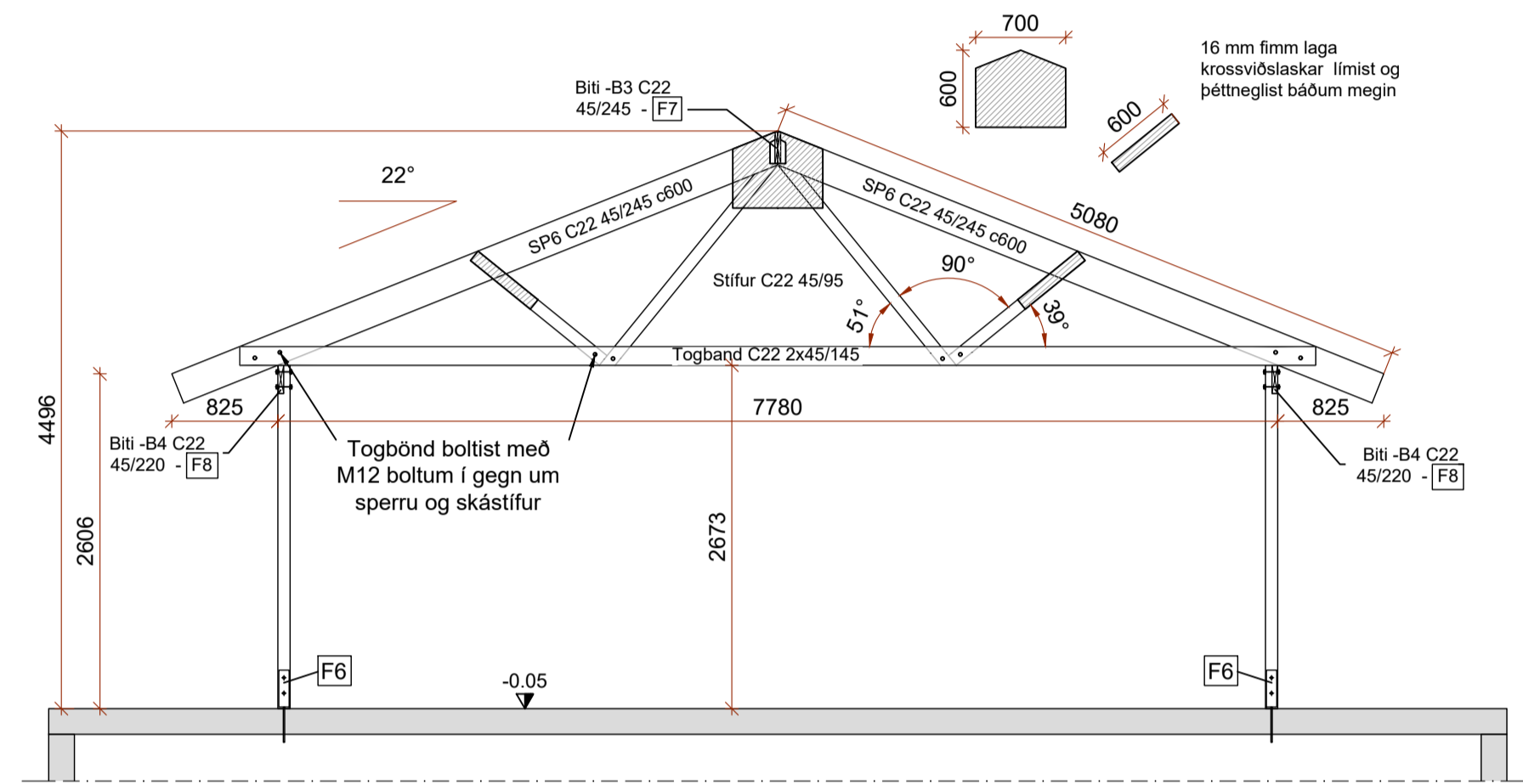
HÖNNUNARSTJÓRI *Sigurður U. Sigurðsson*

HAMRAGERÐI 9 L203305
SKEIÐA- OG GNÚPVERJAHREPPÍ
ÍBÚÐARHÚS

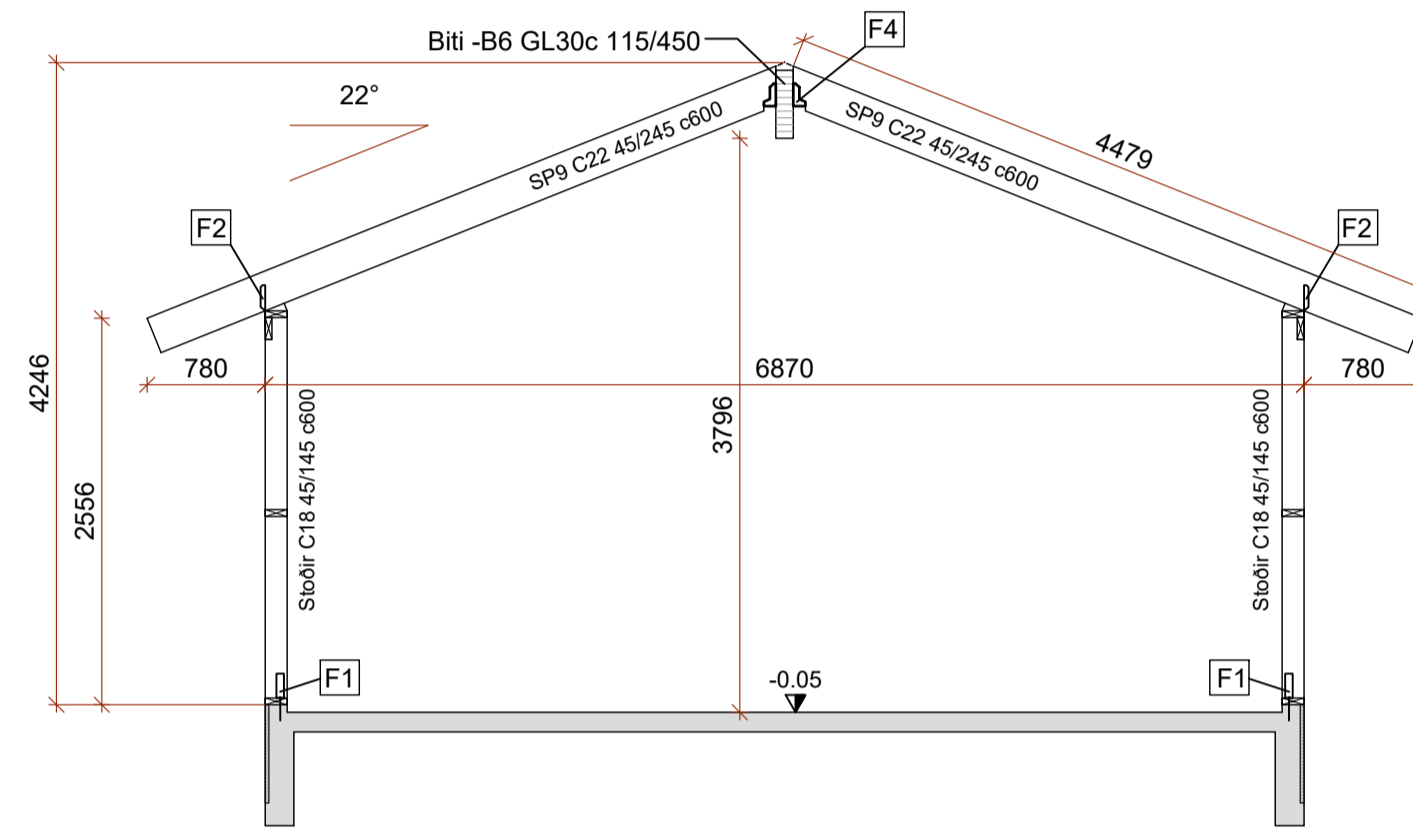
SIGURÐUR UNNAR SIGURÐSSON 290772-4279 VERKFRÆÐINGUR

BUÐARVIRKI - TRÉVIRKI
 ÞAK - GRUNNMYND OG SNID

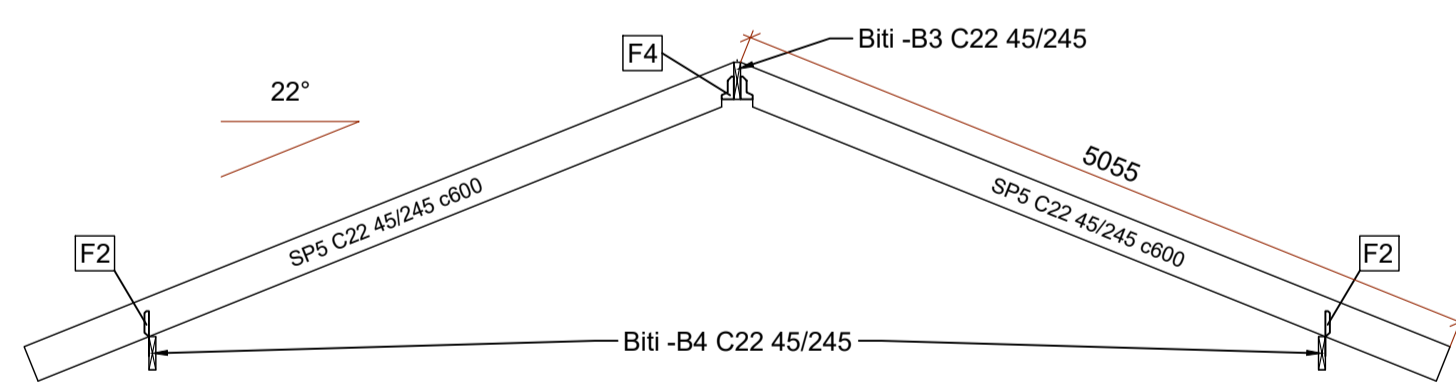
HANNAÐ/TEIKNAD: SUS/PMB DAGS: 05.01.2024 Mkv: 1:50 Á A1 TEIKN. NR: **B03**



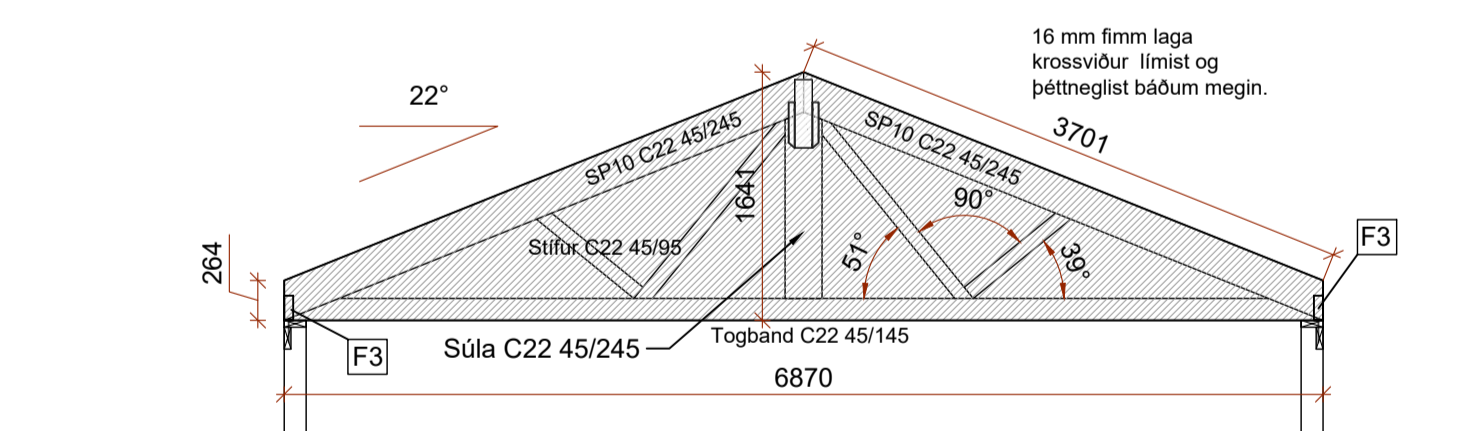
B7 SNIÐ
B01/B03 Mkv. 1:50



B8 SNIÐ
B01/B03 Mkv. 1:50

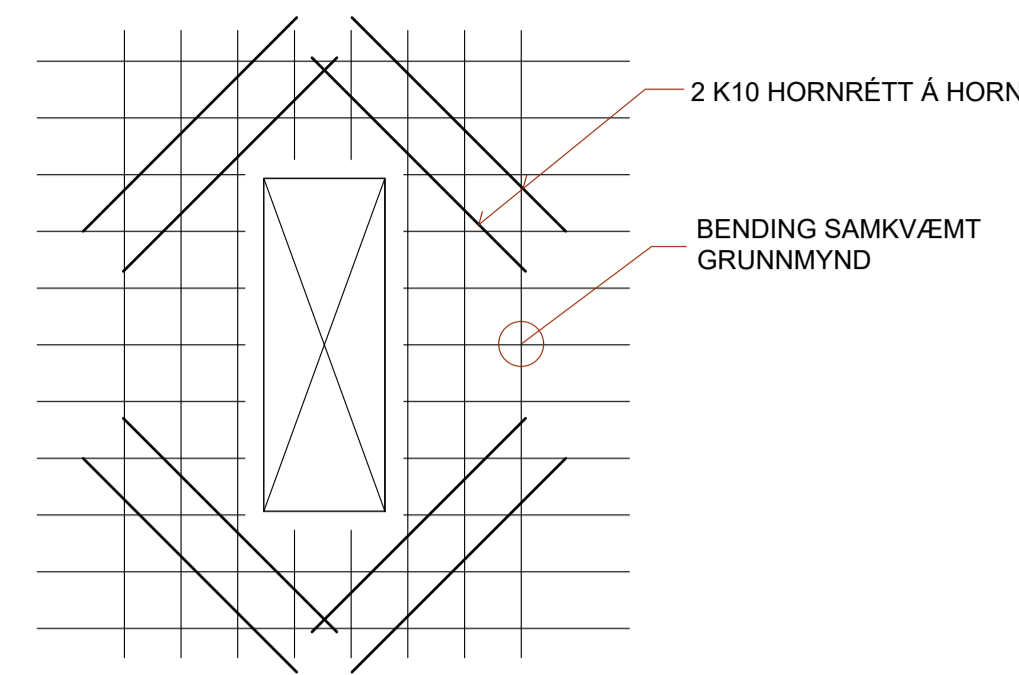
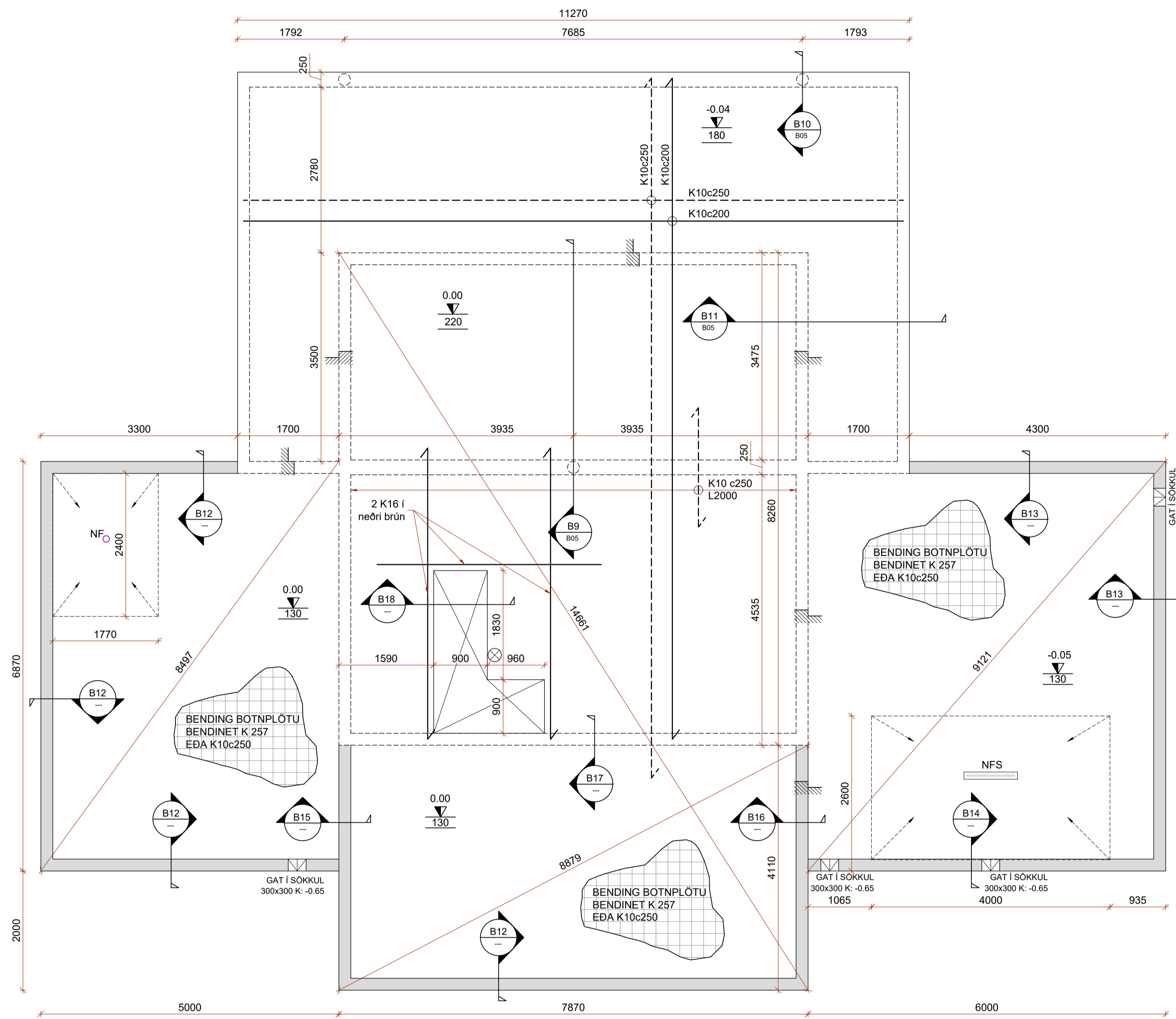


B6 SNIÐ
B01/B03 Mkv. 1:50



SP10 SÉRMYND
B03 Mkv. 1:50

HÖNNUDUR	<i>Sigrún U. Sigrúnsson</i>
HÖNNUNARSTJÓRI	<i>Sigrún U. Sigrúnsson</i>
HAMRAGERÐI 9 L203305 SKEIÐA- OG GNÚPVERJAHREPPI ÍBÚÐARHÚS	
SIGURÐUR UNNAR SIGURÐSSON 290772-4279	VERKFRÆÐINGUR
BURÐARVIRKI - TRÉVIRKI SNIÐ	
HANNAÐ/TEIKNAD: SUS/PMB	DAGS: 05.01.2024 Mkv: 1:50 & A1 TEIKN. NR: B04

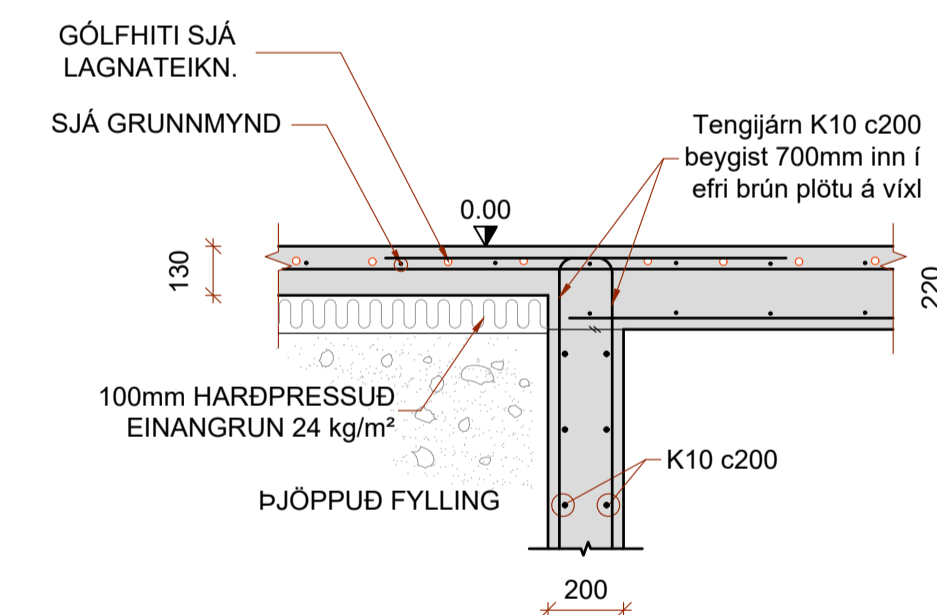


ALM GAT Í PLÖTU

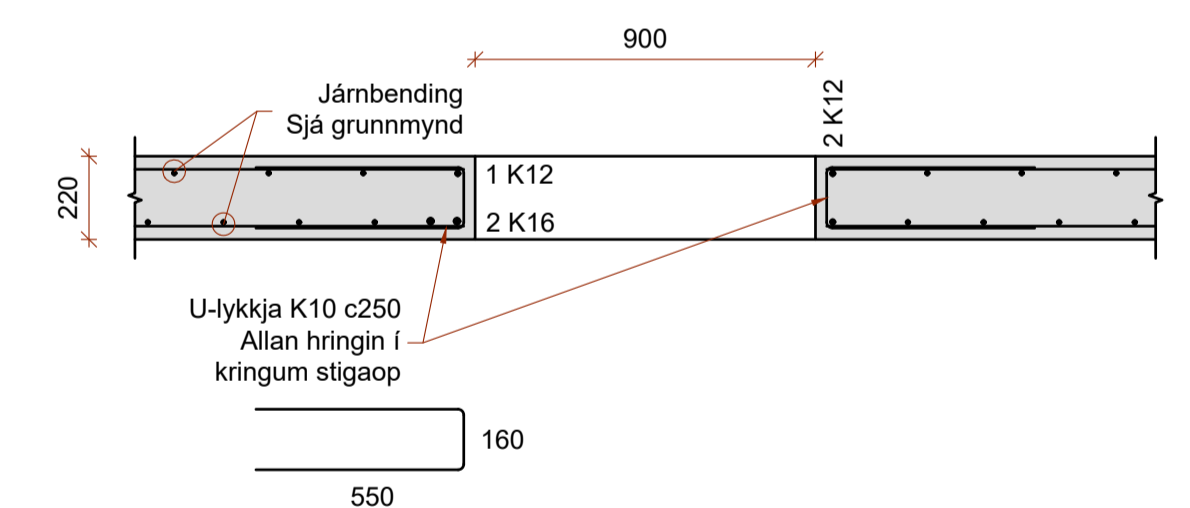
SKÝRINGAR:

- TÁKNAR JÄRN ALMENNT OG Í NEDRA YFIRBORDI PLÖTU OG Í FJÆRYFIRBORDI VEGGJAR
- - - TÁKNAR JÄRN Í EFRA YFIRBORDI PLÖTU OG Í NÆRYFIRBORDI VEGGJAR
- ← SÝNIR JÄRN NÆST YFIRBORDI STEYPU
- TÁKNAR JÄRN SEM BEYGIST UPP
- × TÁKNAR JÄRN SEM BEYGIST NIDUR
- ↑ K20 c200 L6000 STANGIR d = 20mm, LENGD 6000mm MIDJUBIL 200mm DREIFT YFIR MERKT SVÆDI.
- ⊠ B MERKIR GAT Í PLÖTU ST/ERD Amm x Bmm
- A
- ⊗ MERKIR LAGNIR AF EFRI HÆD (Sjá lagnateikningar)
- ▨ MERKIR STALLUR Í PLÖTU

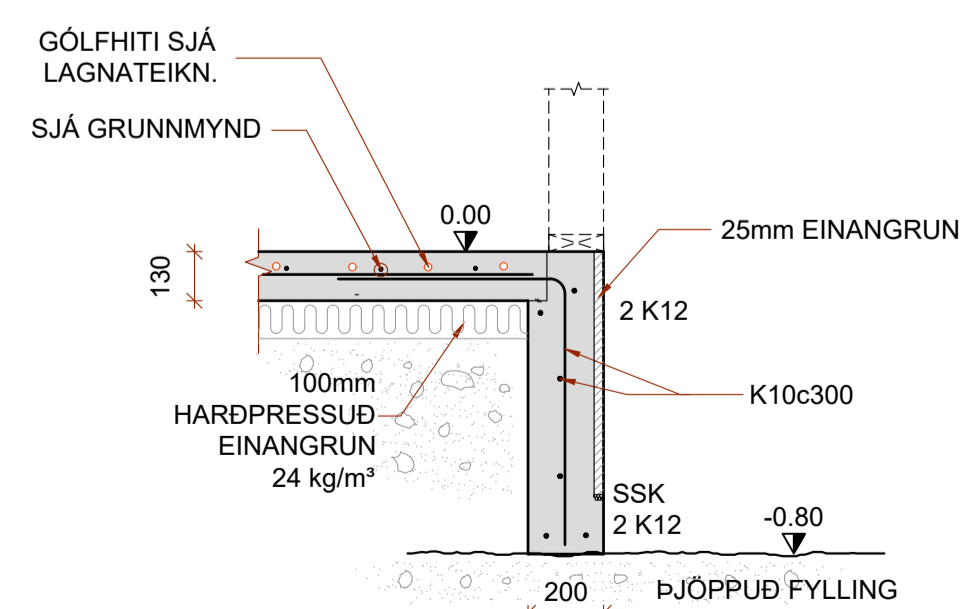
EFRI HÆÐ - SÖKKLAR OG BOTNPLATA
Mkv. 1:50



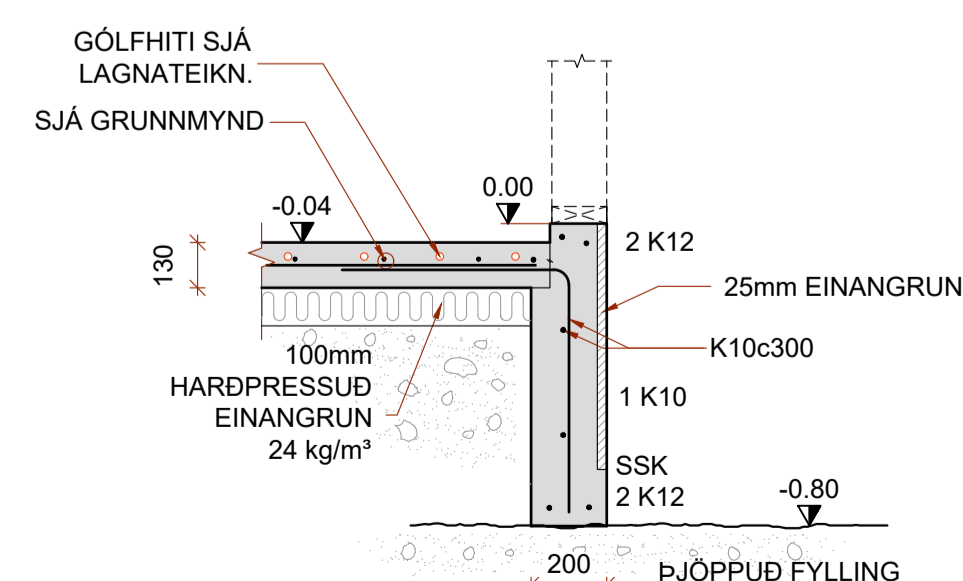
B17 SNIÐ
Mkv. 1:20



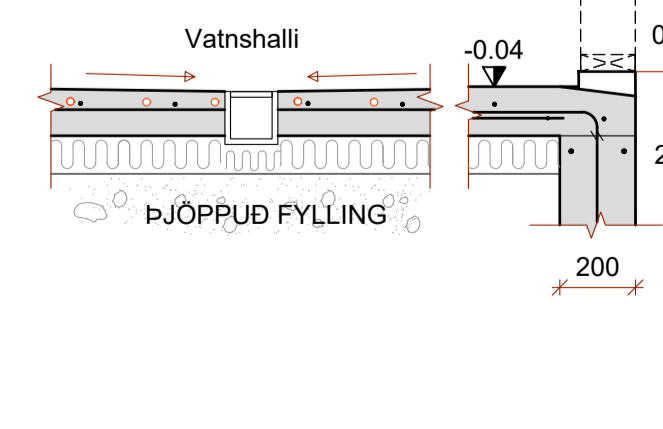
B18 SNIÐ
Mkv. 1:20



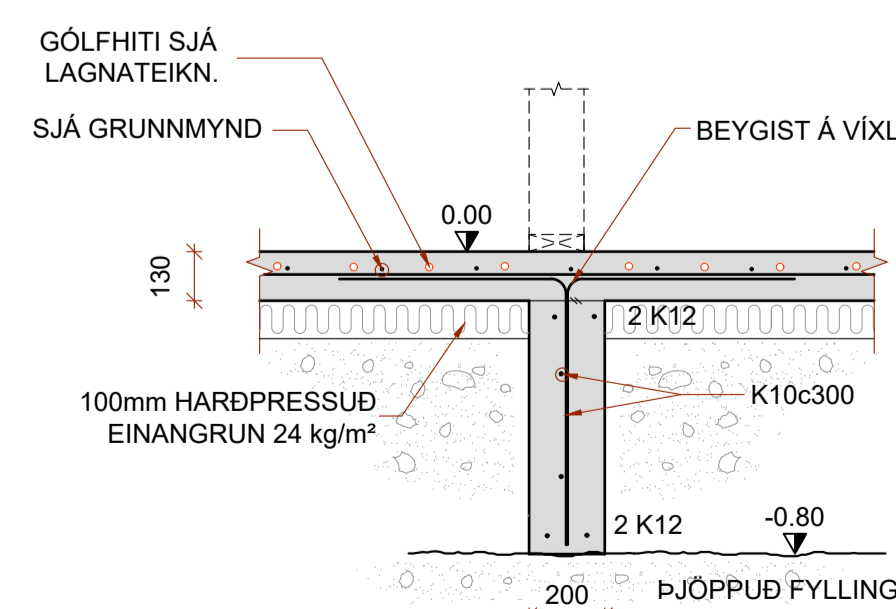
B12 SNIÐ
Mkv. 1:20



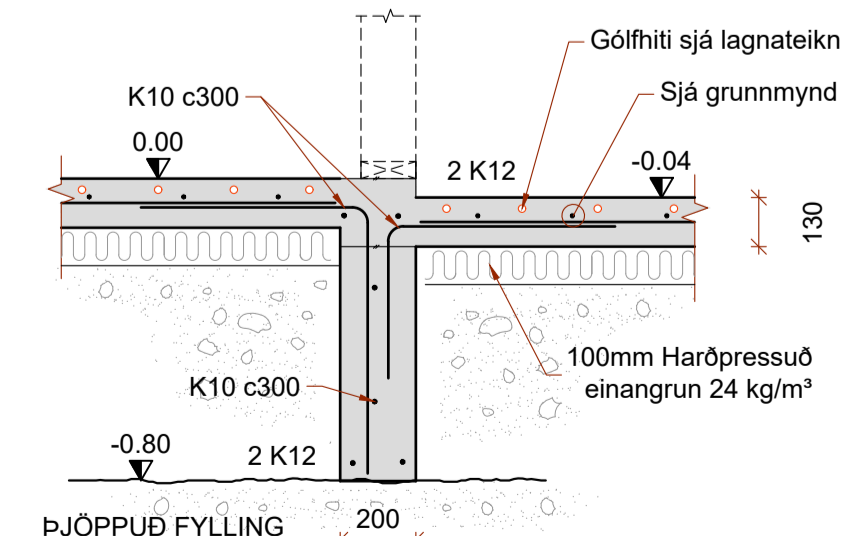
B13 SNIÐ
Mkv. 1:20



B14 SNIÐ
Mkv. 1:20



B15 SNIÐ
Mkv. 1:20



B16 SNIÐ
Mkv. 1:20

HÖNNUÐUR

Sigurður U. Sigurðsson

HÖNNUNARSTJÓRI

Sigurður U. Sigurðsson

HAMRAGERÐI 9 L203305
SKEIÐA- OG GNÚPVERJAHREPPI
ÍBÚÐARHÚS

SIGURÐUR UNNAR SIGURÐSSON 290772-4279 VERKFRÆÐINGUR

BURÐARVIRKI - STEYPUVIRKI
SÖKKLAR - PLATA

HANNAÐ/TEIKNAR: SUS/PMB DAGS: 05.01.2024 Mkv: 1:20 og 1:50 á A1 TEIKN. NR: B06