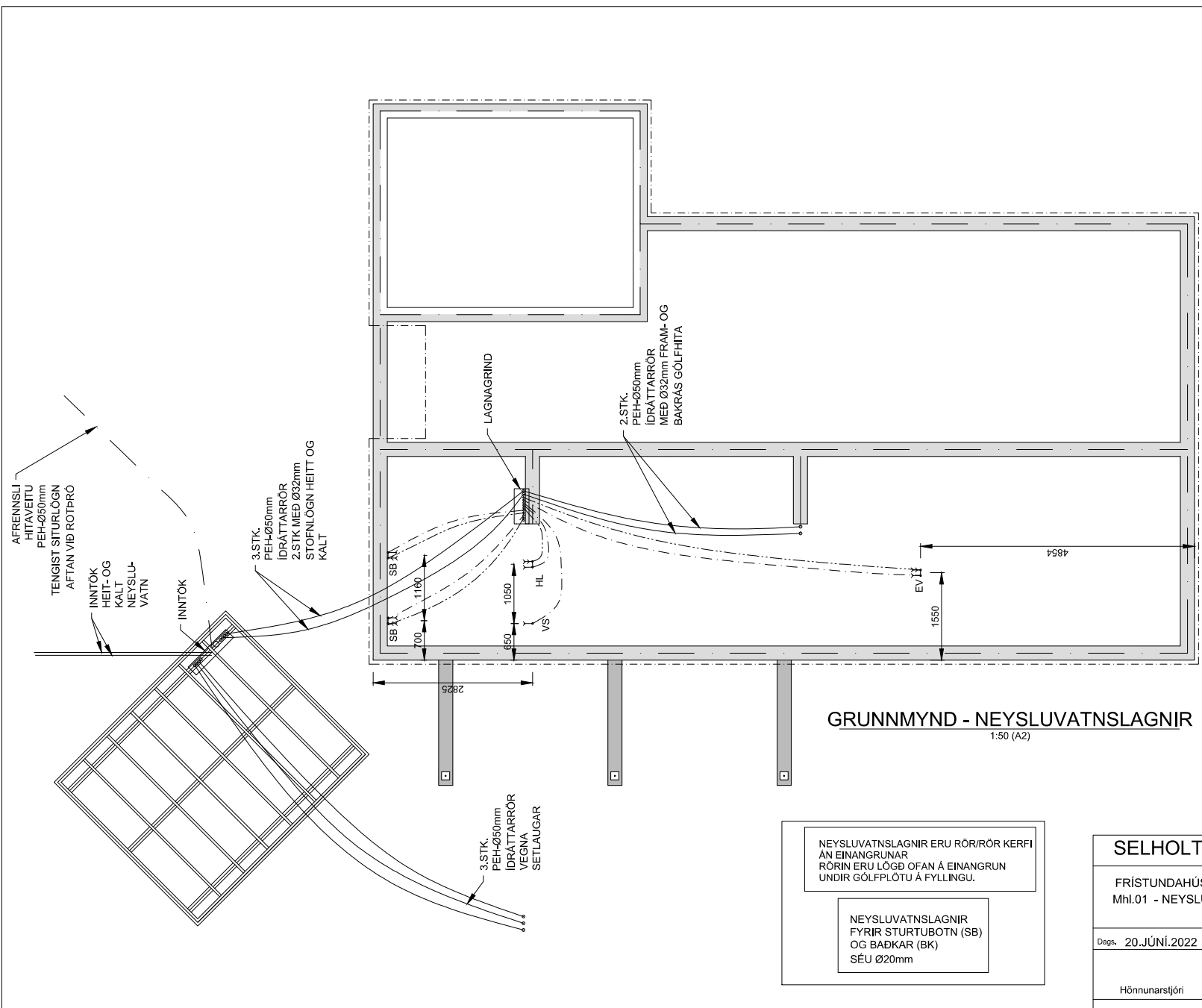


ALM.SKÝRINGAR :
SJÁ TEIKNINGU L004



GRUNNMYND - NEYSLUVATNSLAGNIR
1:50 (A2)

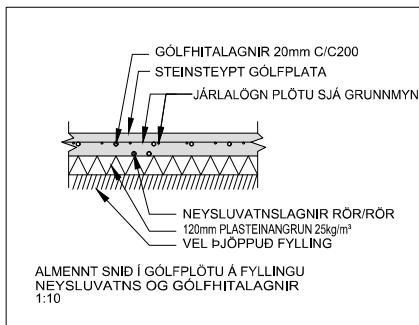
NEYSLUVATNSLAGNIR ERU RÖR/RÖR KERFI
ÁN EINANGRUNAR
RÖRIN ERU LÖGD OFAN Á EINANGRUN
UNDIR GÖLFPLÖTU Á FYLINGU.

NEYSLUVATNSLAGNIR
FYRIR STURTUBÖTN (SB)
OG BAÐKAR (BK)
SÉU Ø20mm

SELHOLTSVEGUR 16 - L204056			
FRÍSTUNDAHÚS	Mkv.	1:50	
Mhl.01 - NEYSLUVATNSLAGNIR - GRUNNMYND	Hannað	EV	
	Teiknað	EV	
Dags. 20.JÚNÍ.2022	Bl. - AF -	Nr. B001	Yfirfarið
Hönnunarstjóri			
Eyjólfur Valgarðsson		Byggingatæknifræðingur B.cs. Hraunprýði 6 210 Garðabæ. gsm:8917257 evtrausti@gmail.com	

Nr.	Dags.	Breyting	Af

Eyjólfur Valgarðsson Kt:280857-4169



VATNS OG HITALAGNIR RÖR OG TENGIEFNI SKULU VERA VÍÐURKEND AF LÖGGILTUM ADILUM. FARA SKAL EFTIR FYRIRMÆLLUM FRAMLEIÐANDA VARDANDI NIÐURLÖGN, TENGINGAR OG MEDFERÐ EFNIS. ALLAR LAGNIR SKULU VERA MED SÚREFNISKÁPU. RÖR SKULU DREGIN Í PLASTBARKA, UNÐANSKILDAR ERU LAGNIR SEM NOTADAR ER Í GÓLFHITALÖGN.

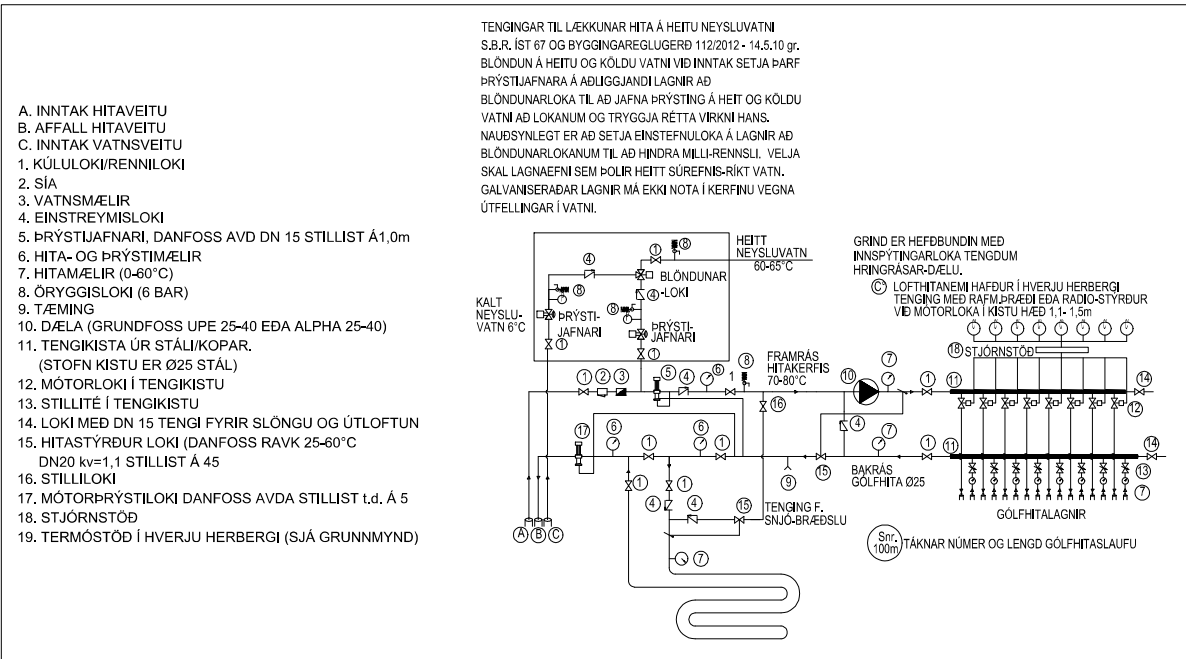
PLASTLAGNIR SKULU ÞOLA ÞANN ÞRÝSTING SEM KRAFIST ER Í REGLUGERÐUM UM HEITAR OG KÁLDAR VATNSLAGNIR. RÖRIN SKULU VARIN FYRIR DAGSBIRTU (UV-GEISLUN) RÖR SKULU ÞOLA ALLT AÐ 90°C VATNSHITA OG VERA ÞRÝSTIPRÓFUÐ EINS OG REGLUGERÐIR SEGJA TIL UM. UM NEYSLUVATNSLAGNIR UR PLASTI GILDA FYRIRMÆLI Á Rb. BLÖÐUM (53).001 OG ÍST 67. SAMA GILDIR UM PLASTLAGNIR Í HITAKERFI (OFNALAGNIR). SEU PLASTLAGNIR LAGÐAR Í BURÐARPLÖTUR SKAL STAÐSETJA PLASTLAGNIR OFAN Á JÄRNUM Í NEÐRI BRÚN PLÖTU. SEU PLASTLAGNIR LAGÐAR OFAN Á STEYPTA PLÖTU SKAL STEYPUHULA VERA 50-60mm OFAN Á GÓLFHITALÖGNUNNI.

GÓLFHITALAGNIR ERU Ø20 x 2,0 PpPEX RÖR MED SÚREFNISKÁPU LAGÐAR MED 200mm MILLIBILI. GÓLFLAGNIR MEGA VERA Ø16 x 2,0 PpPEX RÖR MED SÚREFNISKÁPU LAGÐAR MED 150mm MILLIBILI. FJÓLGA SKAL SLAUFUM EF LAGT ER ÞÉTTAR EN SYNT ER Á TEIKNINGU MAX.100m NEMA ANNAD SE TEKID FRAM (SJÁ TEIKNINGU)

GÓLFHITALAGNIR SKAL ÞRÝSTIPRÓFA Á SAMA HÁTT OG RÖR Í RÖR LAGNIR NEMA VID 9 bar. ÞRÝSTING. ALLT LAGNAEFNI SKAL VOTTAÐ FRÁ RANNSÓKNASTOFNUN BYGGINGAÐNADARINS.

SKÝRINGAR

EV: ELDHÚSVASKUR
 SV: SKOLVASKUR
 VS: VATNSSALERNI
 SK: SLÖNGUKRANI
 SB: STURTUBOTN
 HL: HANDLAUG
 IS: ÍSSKÁPUR
 GN: GÓLFNIÐURFALL
 HL/GN: HANDLAUG TENGD GEGNUMSTREYMIS- NIÐURFALLI



VATNSLAGNIR - ALM. SKÝRINGAR
 1:50 (A2)

SELHOLTSVEGUR 16 - L204056			
FRÍSTUNDAHÚS		Mkv.	-/-
Mhl.01 - LAGNIR		Hannað	EV
LAGNIR - SKÝRINGAR		Teiknað	EV
Dags.	20.JÚNÍ.2022	Blað	- AF -
Nr.			L004
Hönnunarskjóri		Yfirfarið	
Eyjólfur Valgarðsson		Eyjólfur Valgarðsson	
Byggingatæknifræðingur B.cs.		Byggingatæknifræðingur B.cs.	
Hraunprýði 6 210 Garðabæ.		Hraunprýði 6 210 Garðabæ.	
Eyjólfur Valgarðsson Kt:280857-4169		gsm:8917257 evtrausti@gmail.com	

Nr.	Dags.	Breyting	Af