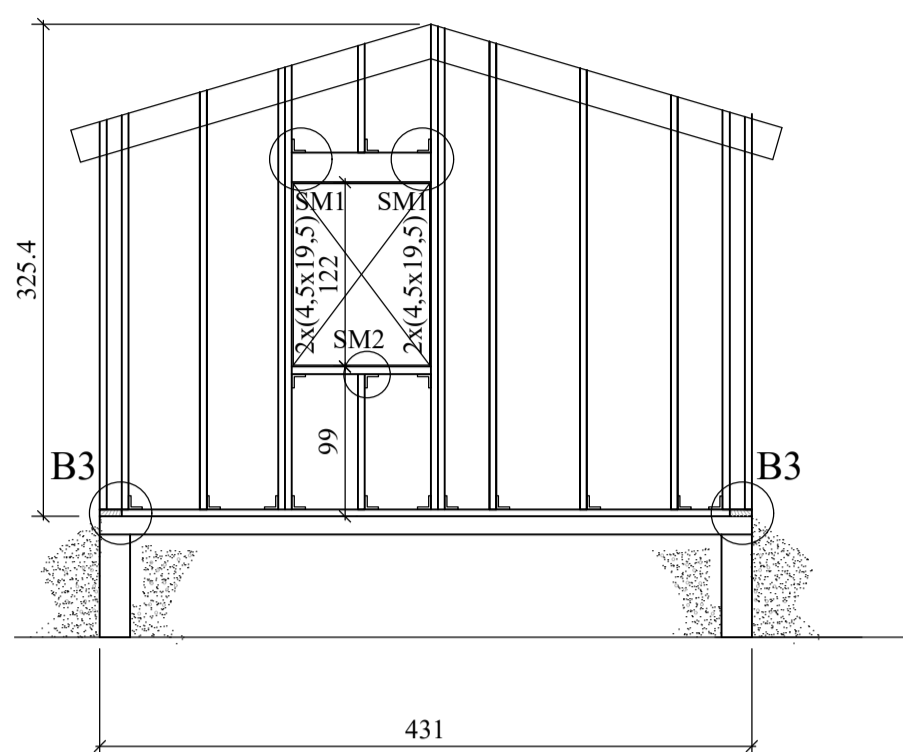
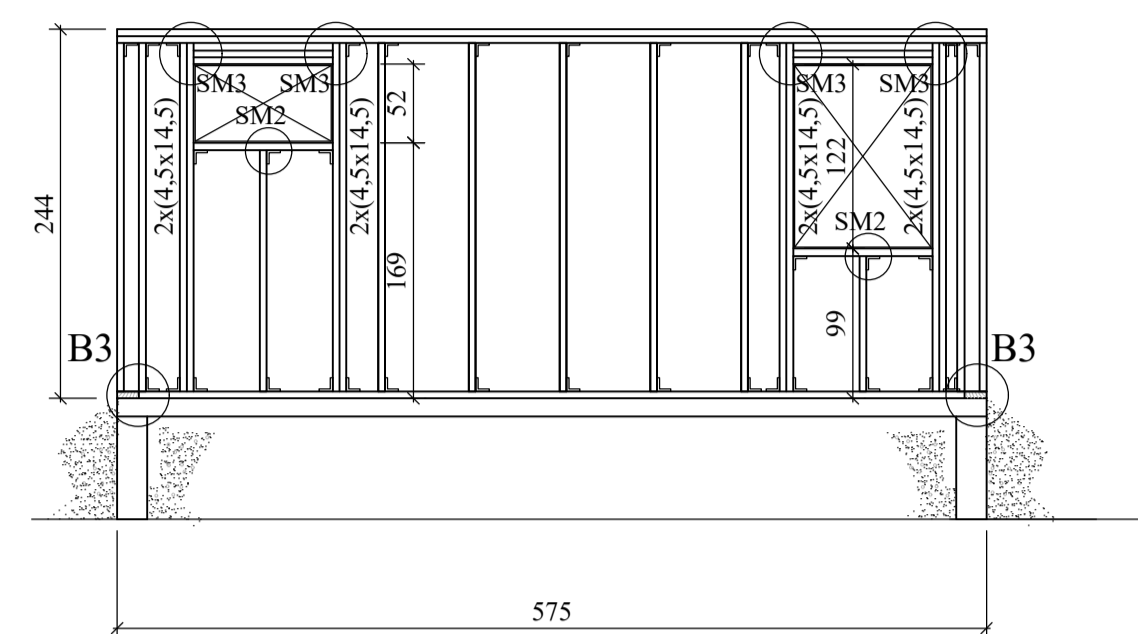


V1, VESTURHLIÐ. 1:50

ALLAR STÖÐIR (4,5x19,5) cm c/c 60 cm

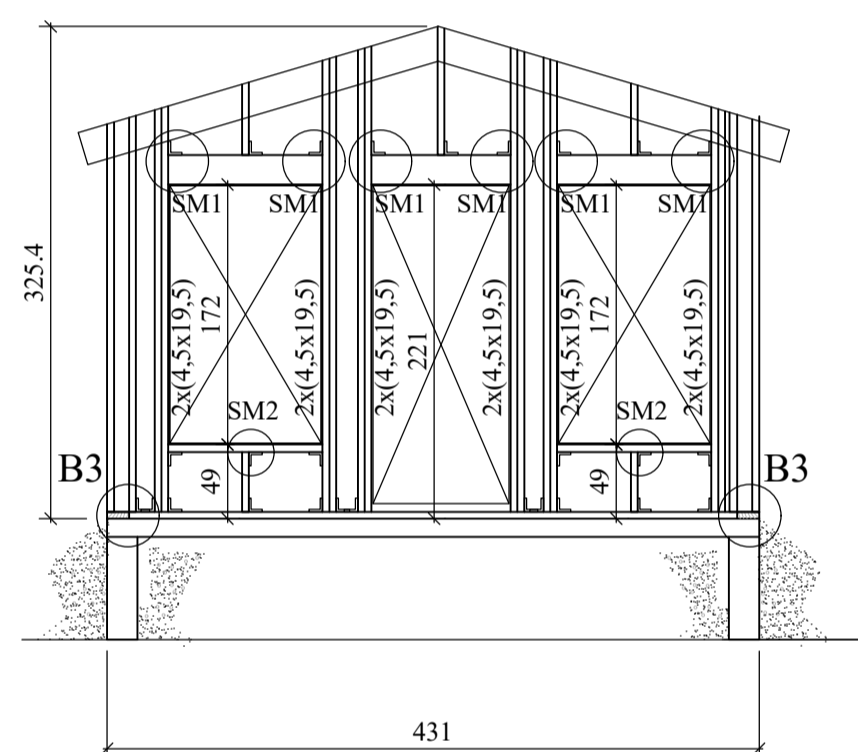


V2, NORÐURHLIÐ. 1:50

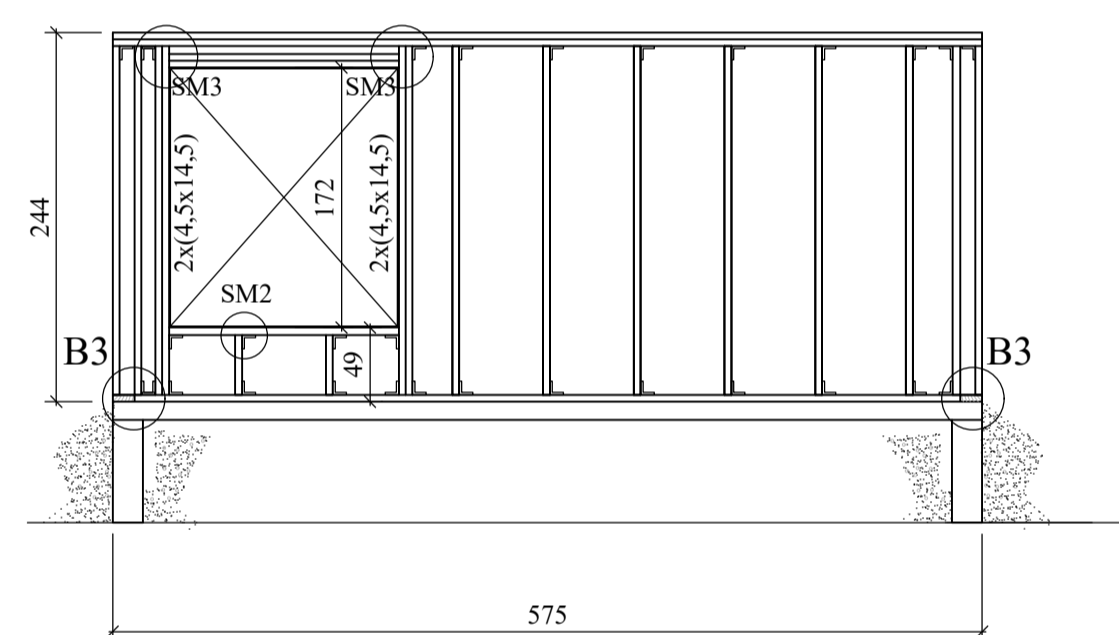


V3, AUSTURHLIÐ. 1:50

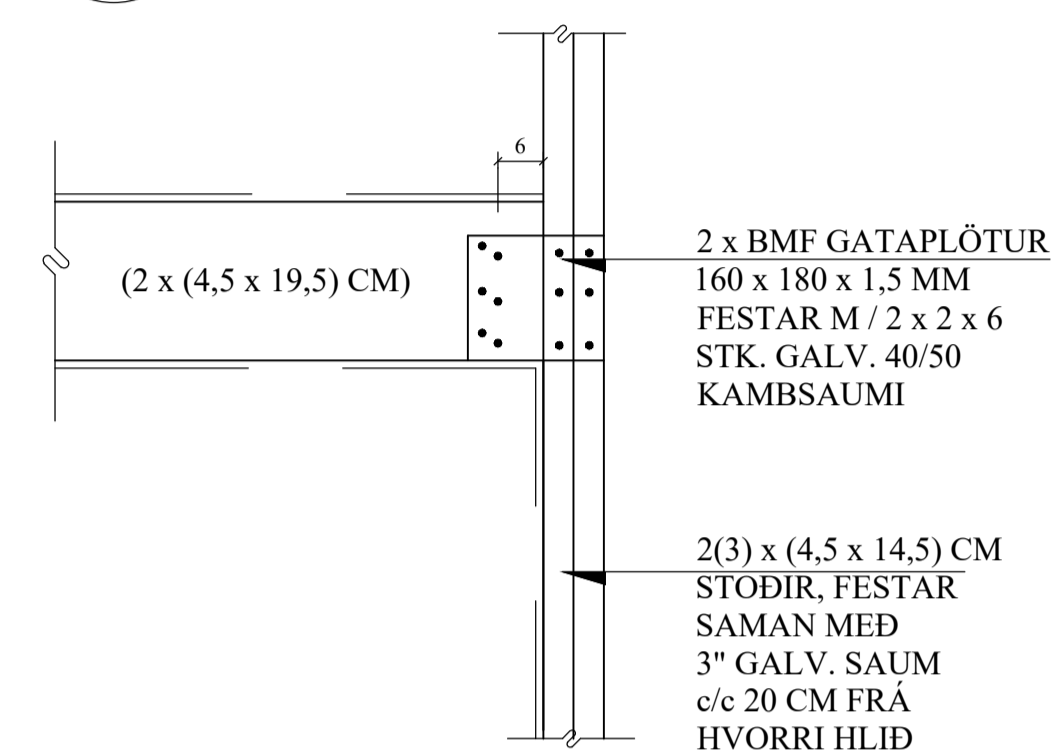
ALLAR STÖÐIR (4,5x19,5) cm c/c 60 cm



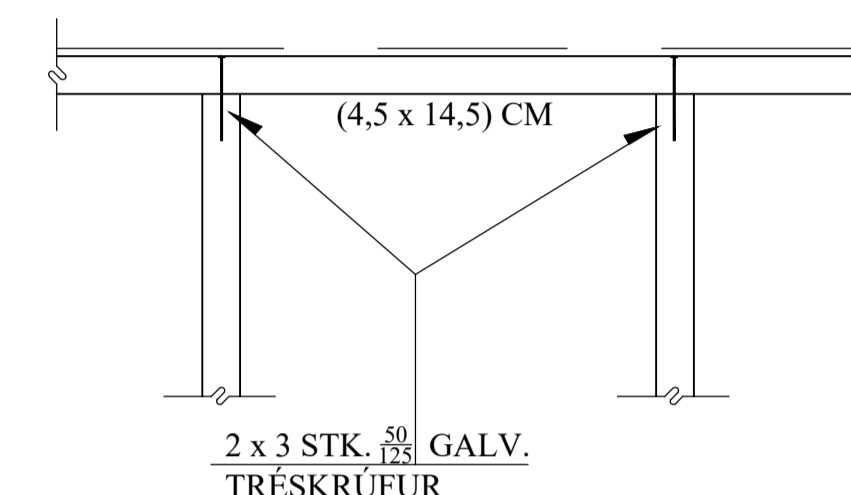
V4, SUÐURHLIÐ. 1:50



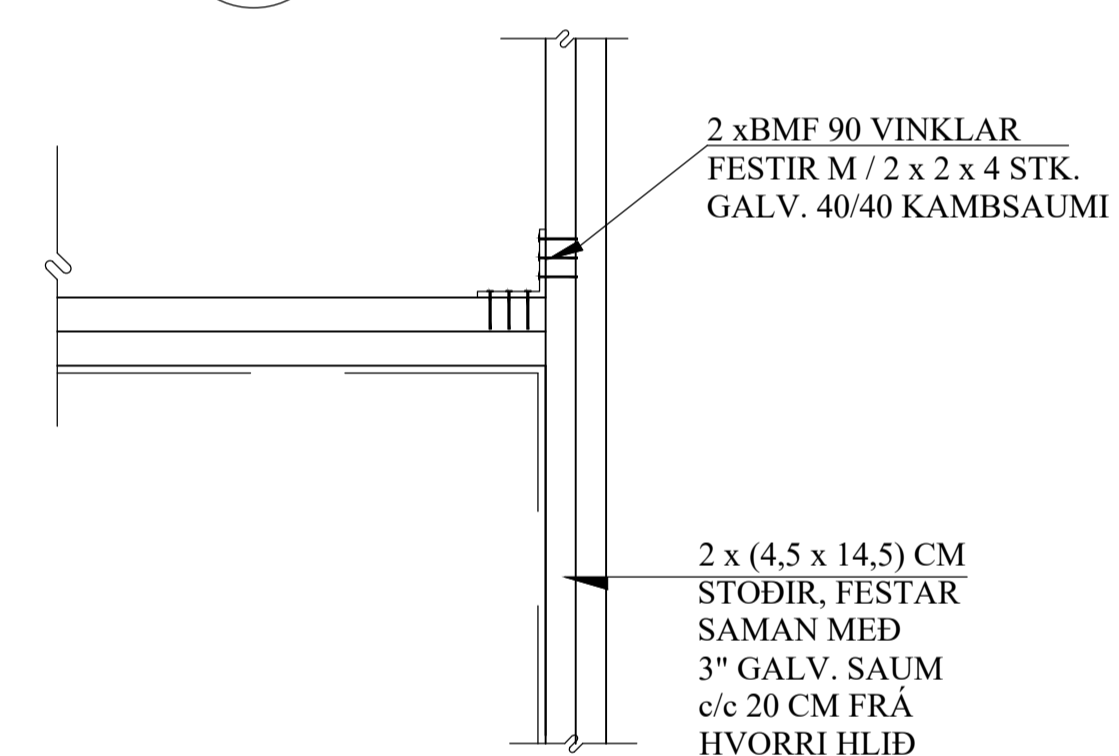
SM1 SÉRMYND. 1:10 1-03 Í SM1' ERU 3 STÖÐIR



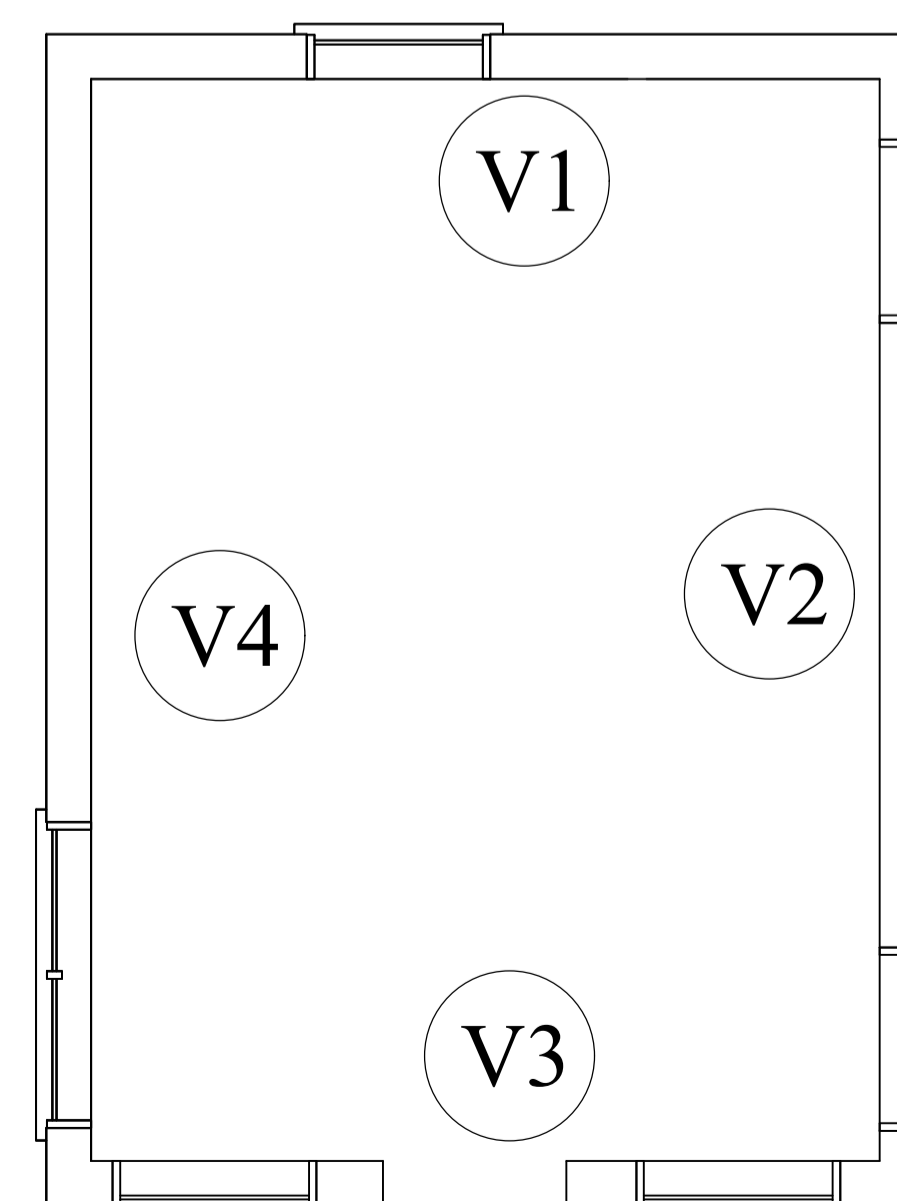
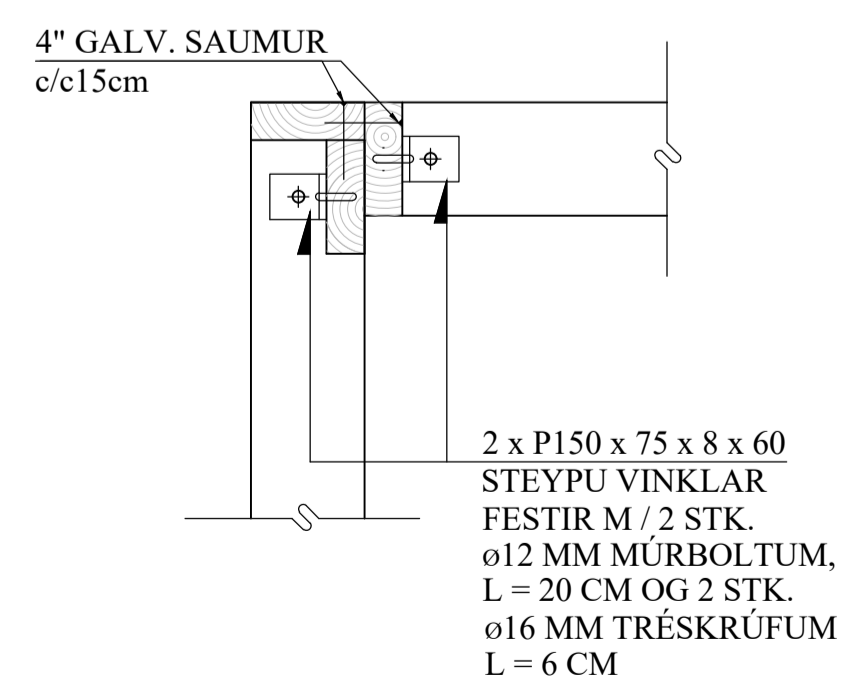
SM2 SÉRMYND. 1:10 1-03



SM3 SÉRMYND. 1:10 1-03



B3 SNIÐ. 1:10 1-03 ALMENNT SNIÐ Í HORNUM



JÓN KRISTJÁNSSON BYGGINGARVERKFRÆÐINGUR
KT: 210754-4829

| | |
|--|--|
| | |
| | |
| | |
| | |
| | |
| | |

BREYTINGAR

TILVÍSANIR:
SKÝRINGAR..... SJÁ TEIKN. NR. 1-01

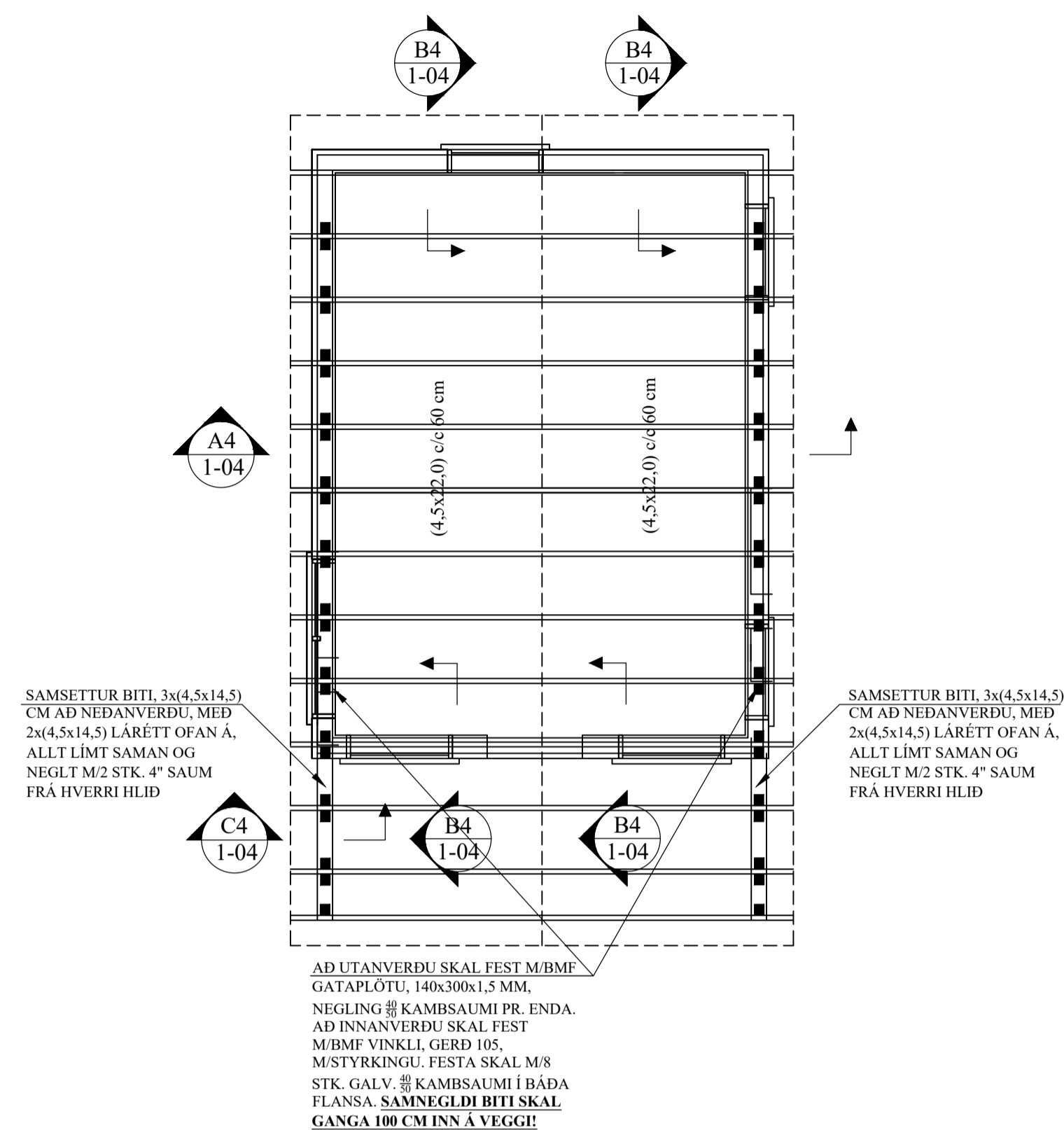
| | | | | |
|--------|-----|----------|----------|------------|
| Reikn. | JKR | Júlí '22 | Útgefið: | 30.07.2022 |
| Teikn. | VP | Júlí '22 | Kvarði: | 1:50 |
| Ath. | | | | 1:10 |
| Samþ. | | | | |

SELHOLTSVEGUR 28 Nr. 1-03
Apavatni

Verkhluði
ÚTVEGGIR,
HLIÐARMYNDIR,
SKÝRINGAR,
SNIÐ, SÉRMYNDIR.

Verkfræðistofa
Jóns Kristjánssonar ehf.
Bláshöfða 12
110 Reykjavík
Sími: 537-0002 Gsm: 772-3154
Vt: 540817-0300
Netfang: jkris54@gmail.com

ÞAK, GRUNNMYND. 1:50



NEGLING ÞAKKLÆÐNINGAR:

Þak skal þéttklætt með borðaklæðningu 25 * 150 mm.

Timbríð skal vera C18 flokkur eða betra, rakaflokkur IU.

Hvert borð skal neglt í hverja sperru með 2 stk. galv. kamb-saumi 40/75 mm saum, nema á 1 m kafla frá kanti skal negla með 3 stk. 40/75 galv. kambsaumi. Borð skulu sett saman yfir sperrum og mega aldrei vera tvær eða fleiri samsetningar í röð á sömu sperru. Borð skulu ná yfir a.m.k. 2 bil.

NEGLING ÞAKJÁRNS:

Þakjárn skal negla með galv. kambsaumi 40/75 m / neopren þéttiskinnu. Negla skal í aðra hverja hábáru, nema á 1 m kafla við kanta og á plötusamskeytum, þar skal negla í hverja hábáru.

Í langátt skal vera 60 cm bil milli nagla, nema á þakbrúnum, þar sem koma 5 naglar í hverja hábáru með 30 cm millibili.

Kjölur skal negldur við plötur í hverja hábáru.

Á langsamskeytum skulu plötur skarast um eina og hálfu báru. Skörun skal ávallt vera undan verstu veðuráttinni, þ.e. suð-austan.

JÓN KRISTJÁNSSON BYGGINGARVERKFRÆÐINGUR
KT: 210754-4829

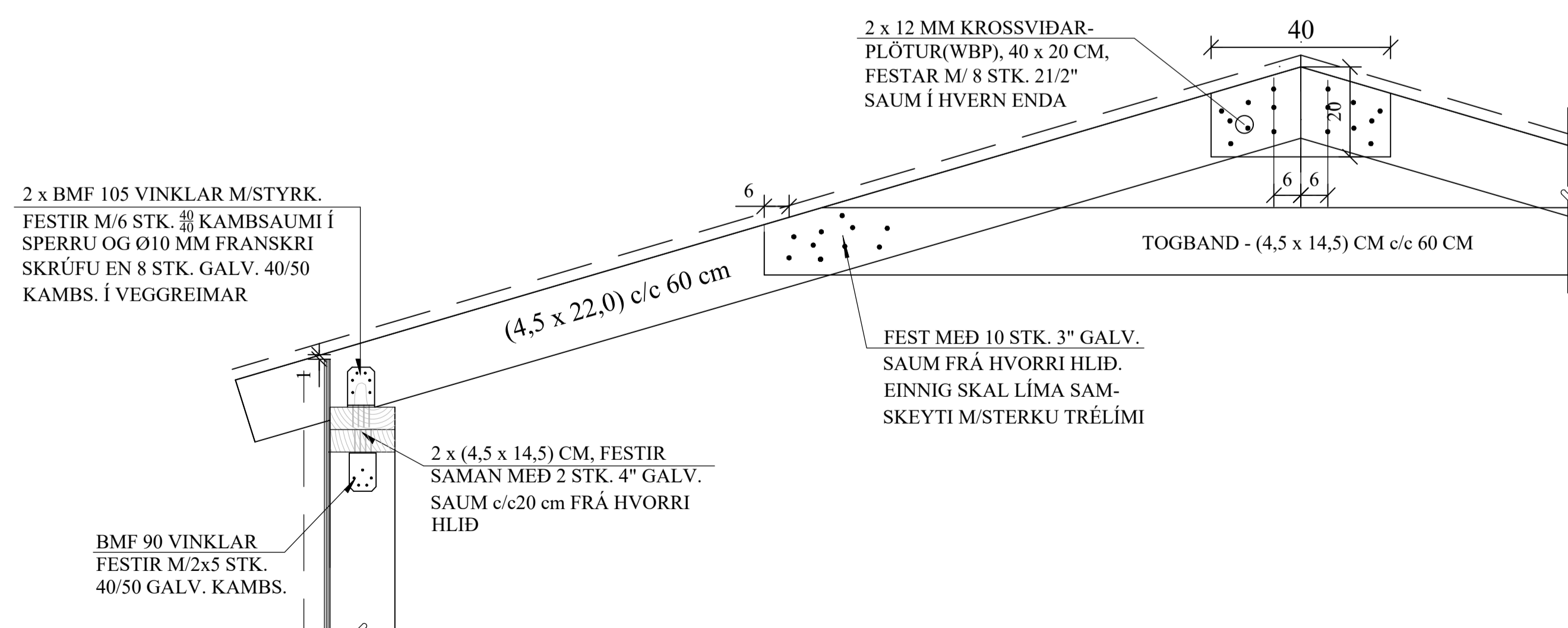
| | |
|--|--|
| | |
| | |
| | |
| | |
| | |
| | |
| | |
| | |
| | |
| | |

BREYTINGAR

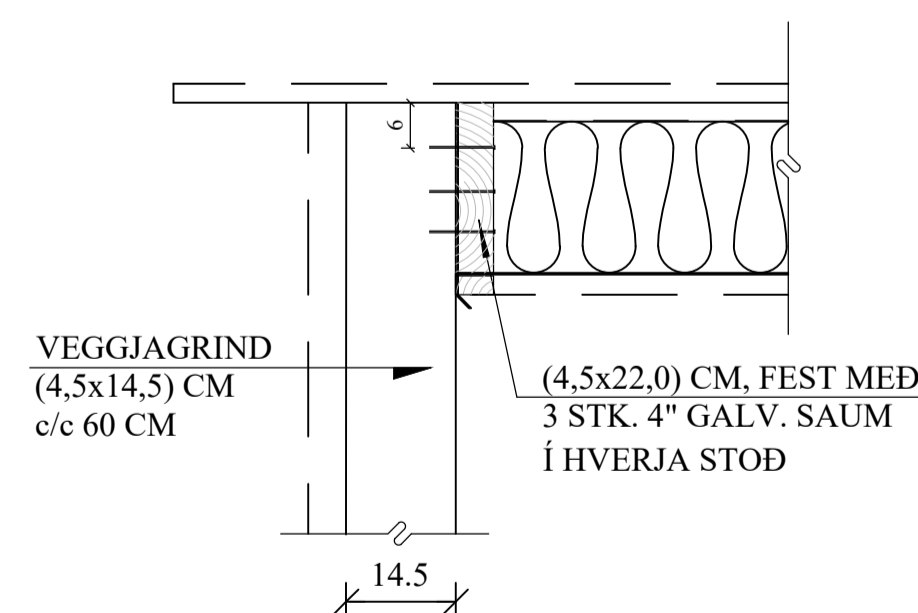
TILVÍSANIR:

SKÝRINGAR..... SJÁ TEIGN. NR. 1-01

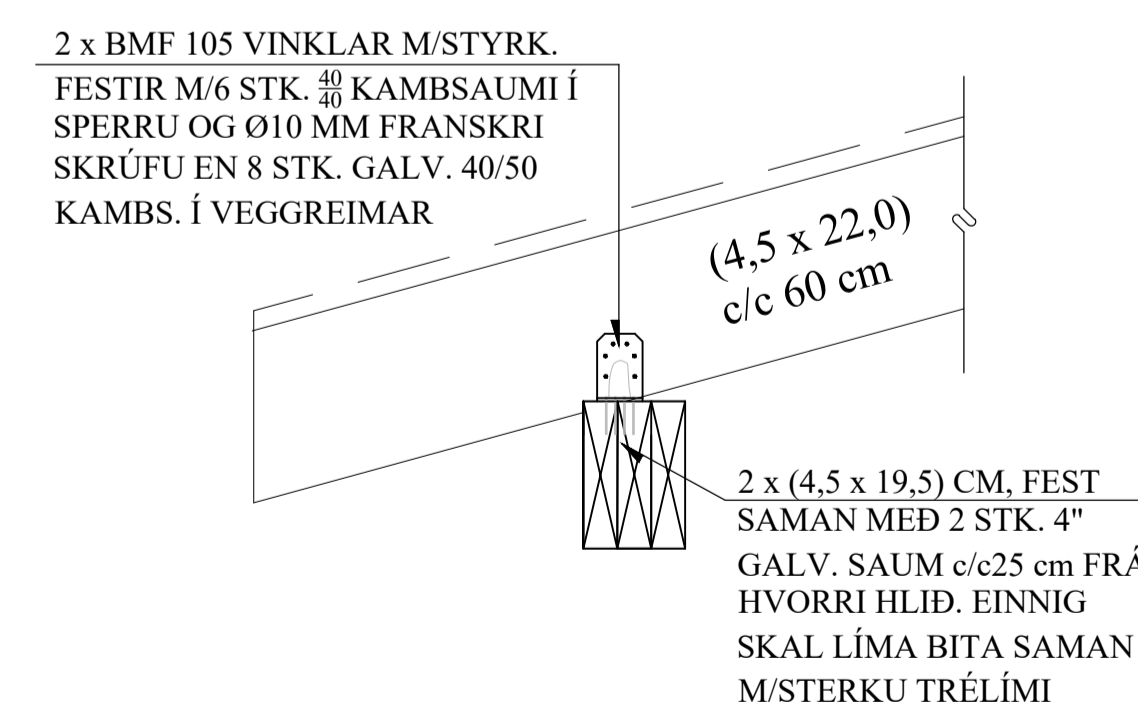
A4 SNIÐ. 1:10
1-04



B4 SNIÐ. 1:10
1-04



C4 SNIÐ. 1:10
1-04



| | | | | |
|--------|-----|----------|----------|------------|
| Reikn. | JKR | Júlí '22 | Útgefið: | 30.07.2022 |
| Teikn. | JKR | Júlí '22 | Kvarði: | 1:50, |
| Ath. | | | | 1:10 |
| Samb. | | | | |

SELHOLTSVEGUR 28 Nr. **1-04**
Apavatni

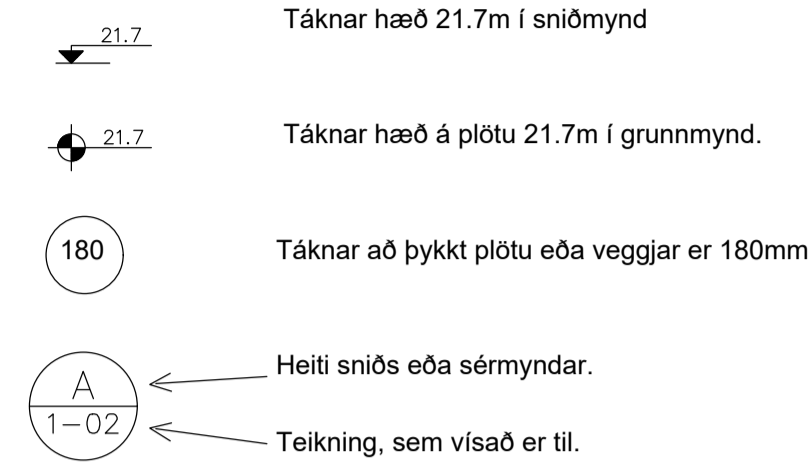
Verkhluði
ÞAK, GRUNNMYND, SNIÐ OG SKÝRINGAR. SÉRMYNDIR.

Jón Kristjánsson
Byggingarverkefndingur
VJK ehf.
Bíldalshóli 12
110 Reykjavík
Sími: 537-0002 Gsm: 772-3154
Kt: 210754-4829
Netfang: jkris54@gmail.com

BURÐARVIRKI

ALMENNT - (SKÝRINGAR Á UPPDRÁTTUM)

Hæðir eru í m í hæðarkerfi Apavatns. Öll ónefnd mál eru í mm.



Veggur með tvöfaldrí járngrind.

Veggur með einfaldrí járngrind.

Jármbent súla.

Steypuskil. Í lóðréttum steypuskilum veggja komi a.m.k. 100mm plastpétillisti.

ÁLAGSFORSENDUR OG STAÐLAR:

| | |
|-------------------|---|
| Notálag: | Skv. FS ENV 1991-1:1994 og FS ENV 1991-2-1:1995 |
| Vindálag: | Skv. FS ENV 1991-2-4:1995 ásamt Íslensku Þjóðarskjali. Grunniglið vindhraða er 36 m/s |
| Snjóálag: | Skv. FS ENV 1991-2-3:1995 ásamt Íslensku Þjóðarskjali. Grunniglið snjóálags er sk = 5,0 kN/m ² |
| Jarðskjálftaálag: | Skv. FS ENV 1998-1-1:1994. EUROCODE 8 |
| Álag á grunn: | EUROCODE 7 |
| Steypuvirki: | EUROCODE 2 |
| Stálvirki: | EUROCODE 3 |
| Timburvirki: | EUROCODE 5 |

FYLLINGARÞÚÐI:

Fylling skal vera með góða komadreifingu og vera frostörugg. Mesta steinastærð í hverju lagi má ekki vera meiri en 1/3 af lagþykkt. Væta skal fyllinguna vel svo hún nái hámarksþjöppun.

| Tæki: | Lagþykkt (m) | Fjöldi yfirferða |
|-----------------------|--------------|------------------|
| 10 tonna vibróvaltari | 0.80 | 6 |
| 5 tonna vibróvaltari | 0.40 | 6 |
| 0.5 tonna vibróplata | 0.30 | 4 |
| 0.1 tonna vibróplata | 0.20 | 4 |
| 15 tonna ýta | 0.25 | 6 |
| 10 tonna bill | 0.25 | 6 |

Þjöppunarkröfur fyrir malarfyllingu: E_z ≥ 1200, E_z/E₁ ≤ 2.3
Þjöppunarkröfur fyrir hraunfyllingu: E_z ≥ 1000, E_z/E₁ ≤ 2.3

STEINSTEYPA

Steypuvirki skal vera skv. Eurocode 2.

Öll steinsteypa og steypuvinna skal vera í samræmi við IST 10, framkvæmdaflokk B.

BROTÞOLSFLOKKAR STEYPU:

| Byggingarhlutar | Brotþols-flokkur | Framkvæmda-flokkur |
|-----------------|------------------|--------------------|
| SÖKKLAR | C25/30 | |
| | | |
| | | |
| | | |
| | | |
| | | |

SIGMÁL:
5 - 10 cm, án þjálnefna.

LOFTBLENDI:
Í alla steypu skal blanda loftblendri svo loftinnihald verði 6.0 ± 1.0%, mælt eftir dælingu, rétt fyrir niurlögn.

V/S - TALA:
C20/25 ≤ 0.55
C25/30 ≤ 0.55
C30/37 ≤ 0.45 (útveggjasteypa)

SEMENT:
C25/30 300 kg/m³
C30/37 350 kg/m³ (útveggjasteypa)

D-max: (hámarks kornastærð malar)
- 19mm (3/4") í jármbentum veggjum
- 32mm (1 1/4") í jármbentum plötum

FJARLÆGDARSTUÐULL:
≤ 0.25

STEYPUVINNA:
Titra skal alla steypu í mótum.

Að öðru leyti sjá IST 10 í 7.

STEYPUMÓT:

| | |
|---|--------|
| Nákvæmniskröfur: | |
| Staðsetning í plani og hæð, undirstöður | ± 15mm |
| Staðsetning í plani og hæð, annað | ± 5mm |
| Þykktir | ± 5% |
| Hornskekkja | ± 5mm |
| Misgengi á steypuskilum | ± 2mm |
| Frávik frá lóðlínu | ± 3‰ |

Steypuskil:
Áður en mót eru sett að steypuskilum, skal hreinsa burt allt hróngl og óþétta steypu. Setja skal vatnslás í lárétt steypuskil.

Hreinsun móta:
Hreinsa skal öll mót vandlega af öllu sagi, rusli og öðrum óhreinindum, áður en steypuvinna hefst. Einnig skal hreinsa járnbandingu og annað, sem ísteypt af öllum óhreinindum.

JÁRNBENDING

Járnbanding skal vera skv. IST 10 í 3 og IST 10 í 16.1

GERÐ OG MERKING JÁRNA:
Almennt skal bendistál fullnægja kröfum Eurocode 2.

Stál merkt K er kambstál KS50, K20 merkir ø20mm kambstál með skriðmörk fyk 500 MPa miðað við 0.1% vikmörk.

Stál merkt K-S er suðuhæft kambstál, K20S merkir ø20mm suðuhæft kambstál með skriðmörk fyk 500 MPa miðað við 0.1% vikmörk.

Stál merk R er slétt stál, Fe360 (St 37) með skriðmörk fyk 240 MPa miðað við 0.1% vikmörk.

Stál merkt K189 er bendinet með skriðmörk fyk 500MPa miðað við 0.1% vikmörk og þverskurðarflatarmál 189mm²/m (kröfur skv. DS 13082).

Járn í neðri brún plötu / innri brún veggjar (járn í þeirri brún, sem er nær teiknuðum fleti).

Járn í efri brún plötu / ytri brún veggjar (járn í þeirri brún, sem er fjær teiknuðum fleti).

Eitt 10mm kambjárn, L=8000mm, á hverja 200mm á svæði, sem mállína nær yfir.
L=8000

Endi á kambjárn.

Járn, sem beygjist skeytilengd inn í aðliggjandi vegg (niður miðað við teiknaðan flöt).

Gefur stefnu járna, sem leggjast næst yfirborði steypu.

Einföld járngrind í kross í miðjum vegg eða skv. málsetningu.

Tvöföld járngrind í kross, hvor um sig staðsett í útrúrn veggjar.

Merkir uppbyggingu í plötum, þar beygjist annað hvert járn upp í efri brún á plötu.

SKEYTILENGD JÁRNA:

Í plötum og veggjum skal ekki skeyta meira en þriðja hvert járn í sama þversniði nema annað sé sýnt á teikningum. Skeytilengd við vixlagningu kambstáls skal vera 40d, þar sem d er þvermál stangar.

| | | | | | | |
|----------------------|-----|-----|-----|-----|-----|------|
| Þvermál stangar í mm | 8 | 10 | 12 | 16 | 20 | 25 |
| Skeytilengd í mm | 400 | 400 | 480 | 640 | 800 | 1000 |

Sé annað ekki tekið fram skal setja 2K12 í kringum göt, í kringum dyra- og gluggaop og í veggenda. Járn skulu ná a.m.k. 500mm út fyrir op.

Bendinet skal skeyta um sem nemur að lágmarki:

- 50d
- tveir möskvar
- þrjú þverjám

MINNSTA FJARLÆGD JÁRNA FRÁ STEYPUYFIRBORDI:

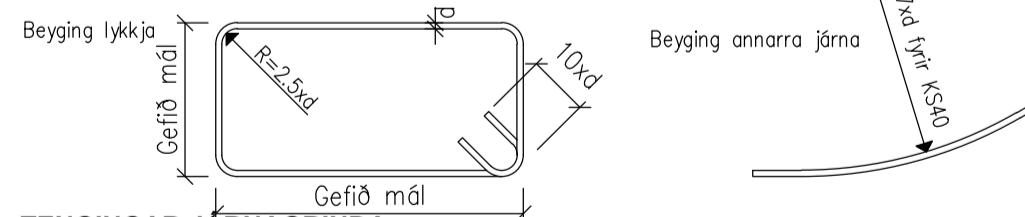
| | |
|-----------------------------|------|
| Innanhúss, veggir og plötur | 20mm |
| Innanhúss, annað | 30mm |
| Utanhúss | 40mm |
| Steypt að jarðvegi | 60mm |

Járnur skal haldið frá mótum með þar til gerðum klossum úr plasti eða steinsteypu.

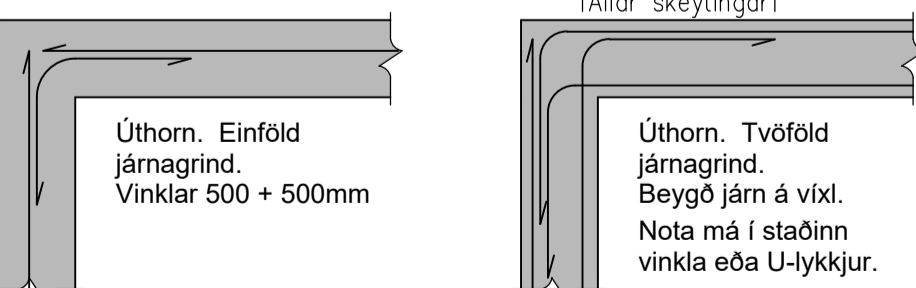
MINNSTA FJARLÆGD MILLI JÁRNA:

Járn í sama lagi 2xd, eða stærsta steinastærð í steypu + 10mm
Járn í mismunandi lögum 1xd, eða stærsta steinastærð í steypu + 10mm
d er þvermál járns.

BEYGING JÁRNA:



TENGINGAR JÁRNAGRINDA:



Úthorn. Einföld járngrind. Vinklar 500 + 500mm

Úthorn. Tvöföld járngrind. Beygð járn á vixl. Nota má í staðinn vinkla eða U-lykkjur.

Tenging innveggjar við útvægg. Vinklar 500 + 500mm

TIMBURVIRKI

Timburvirki skal vera skv. Eurocode 5.

LÍMTRÉ:
Styrkleikaflokkur GL 32, límt með "U-lími" (vatnspolið). Skal vera sambærilegt að gæðum við límtré frá Límré hf. að Flúðum.

KROSSVIÐUR:
Nota skal rakapolinn (WBP) krossvið COMBI 2-4, t.d. Schauman plywood COMBI II-IV. Krossviðurinn neglíst á jöðrum í burðarvirki með galvanhúðuðum saumi 28/65 c/c 100mm, en c/c 150mm annars staðar.

ANNAÐ TIMBUR:
Burðarvirki: C18 eða betra. Rakaflokkur IU.
Borðaklæðning: C18 eða betra. Rakaflokkur IU.

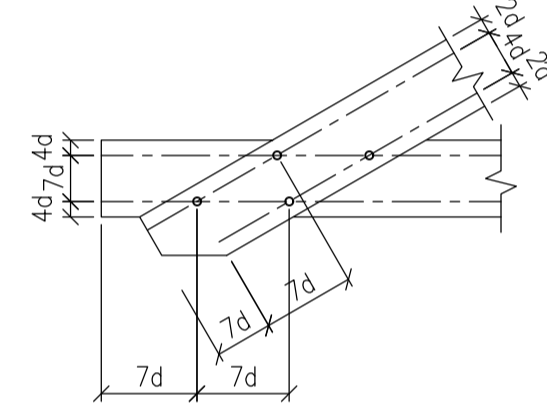
Timbur sem er utanhúss, skal fúaverja með þrýstfúavörn með víðurkenndum efnum og aðferðum. Nota má olíufeni (B vörn) eða málmsoilt (A vörn) til fúavarnarinnar.

Timbur innanhúss, sem liggur í eða við steypia byggingarhluta, skal fúaverja með víðurkenndu fúavarnarefni. Milli steypu og timburs skal leggja tjórupappa eða olíusóð masonít.

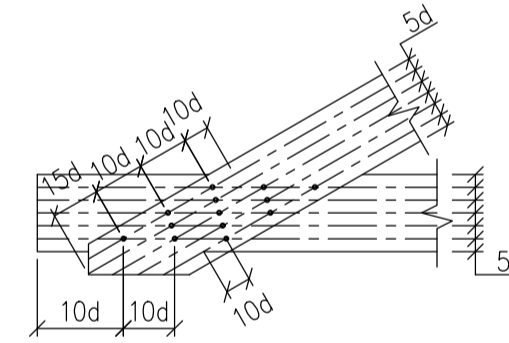
FESTINGAR OG FLEIRA:

Skinnur koma á alla bolta þar sem boltahaus/ró koma að timbri og skal þykkt þeirra vera 0.3xd. Stærð rétthyrndra skinna BxL = 3xd, þar sem d er þvermál bolta en ef skinnur eru hringlaga þá skal þvermálið vera 3.5xd.

Fjarlægð bolta frá timburkanti og fjarlægð milli bolta skal vera skv. eftirfarandi skissu:



Fjarlægð nagla frá timburkanti og fjarlægð milli nagla skal vera skv. eftirfarandi skissu:



Allur saumur, boltar, undirlagsskífur og aðrar stálfestingar skulu vera heitgalvanhúðuðar.

NEGLING ÞAKKLÆDNINGAR:
Þak skal þéttklætt með borðaklæðningu 25x150mm. Timbrið skal vera C18 eða betra, rakaflokkur IU.

Hvert borð skal neglt í hverja sperru með 3 stk. galvanhúðuðum kamsaumi. Borð skulu sett saman á sperrum og mega aldrei vera tvær eða fleiri samsetningar í röð á sömu sperru. Borð skulu ná yfir a.m.k. tvö sperrubil.

NEGLING ÞAKJÁRNS:
Þakjárn skal negla með galvanhúðuðum kamsaumi 40/75 með neopren þéttiskinnu. Negla skal í aðra hverja hábáru, nema á 1m kaffa við kanta og á plötusamskeytum, þar skal negla í hverja hábáru.

Í langgátt skal vera 0.60m bil milli nagla, nema á þakbrúnum, þar sem koma 5 naglar í hverja hábáru með 0.30m millibili.

Kjölur skal negldur við plötur í hverja hábáru.

Á langskreytum skulu plötur skarast um eina og hálfu báru. Skörum skal ávallt vera undan verstu veðuráttinni, þ.e. suð-austan á höfuðborgarsvæðinu.

ALMENNAR SKÝRINGAR

STÁLVIKRI

Stálvirki skal vera skv. Eurocode 3.

STÁLGÆÐI:
S235 (annað en bendistál).

RYÐVÖRN:
Allt stál sem ekki er fyrirskrifað heitgalvanhúðuð, skal málað með zinkkríum grunni og síðan málað með tveimur umferðum af epoxymálningu, minnst 250µ.

Allt stál skal heinsa að hreinsigráðu Sa 2-2.5 fyrir yfirborðsmeðhöndlun.

Allir boltar og festjárn skulu vera heitgalvanhúðuð eða ryðvarin á annan jafngóðan hátt.

RAFSUDA:
Rafsuðuvörn skal valinn í samræmi við tilhögn rafsuðu og eiginleika stálsins. Öll suðuvinna skal unnin af rafsuðumönnum, sem hafa til þess tilskilin réttindi.

BOLTAR:
Til festingar á stáli: Allir boltar skulu vera af styrkleikaflokki 8.8

Til festingar á timbri: Allir boltar skulu vera af styrkleikaflokki 4.6

JÓN KRISTJÁNSSON BYGGINGARVERKFRÆÐINGUR
KT: 210754-4829

BREYTINGAR

ATHUGIÐ:

Almennar skýringar gilda nema annað sé tekið fram á sérteikningum.

| | | | | |
|--------|-----|----------|----------|------------|
| Reikn. | JKR | Júní '22 | Útgefið: | 30.07.2022 |
| Teikn. | JKR | Júní '22 | Kvarði: | ENGINN |
| Ath. | | | | |
| Samþ. | | | | |

SELHOLTSVEGUR 28 Nr. 1-01
Apavatni

Verkhúti
BURÐARVIRKI,
ALMENNAR SKÝRINGAR.

Verkraðastofa
Jóns Kristjánssonar ehf
Bioslóða 12
110 Reykjavík
Sími: 537-0002 Gam: 772-3154
Kt: 540817-0300
Netfang: jkr54@gmail.com