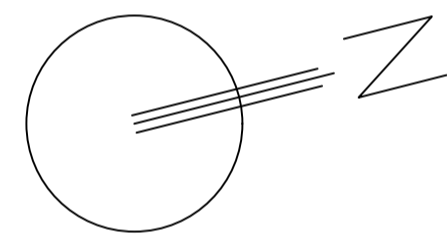
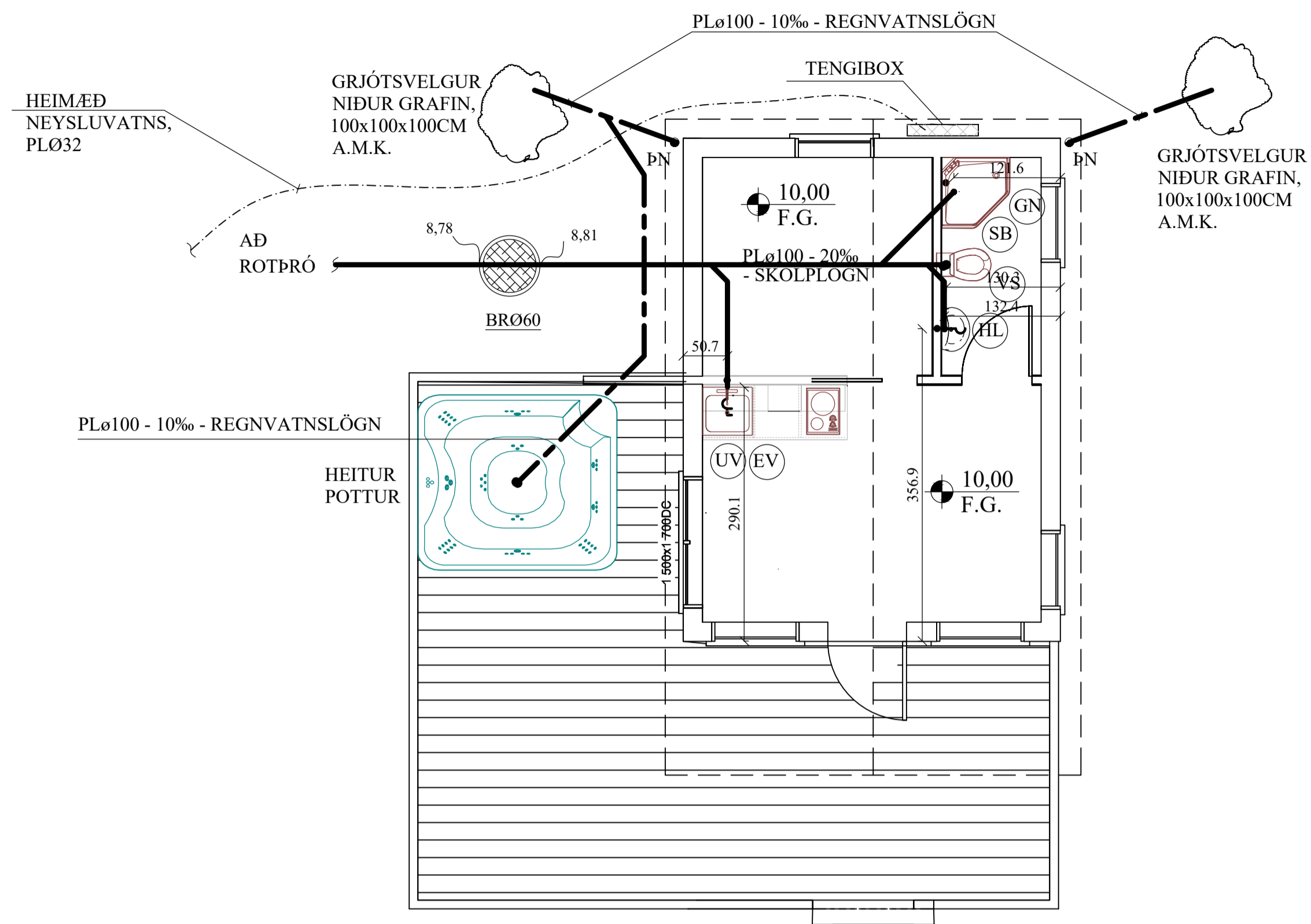
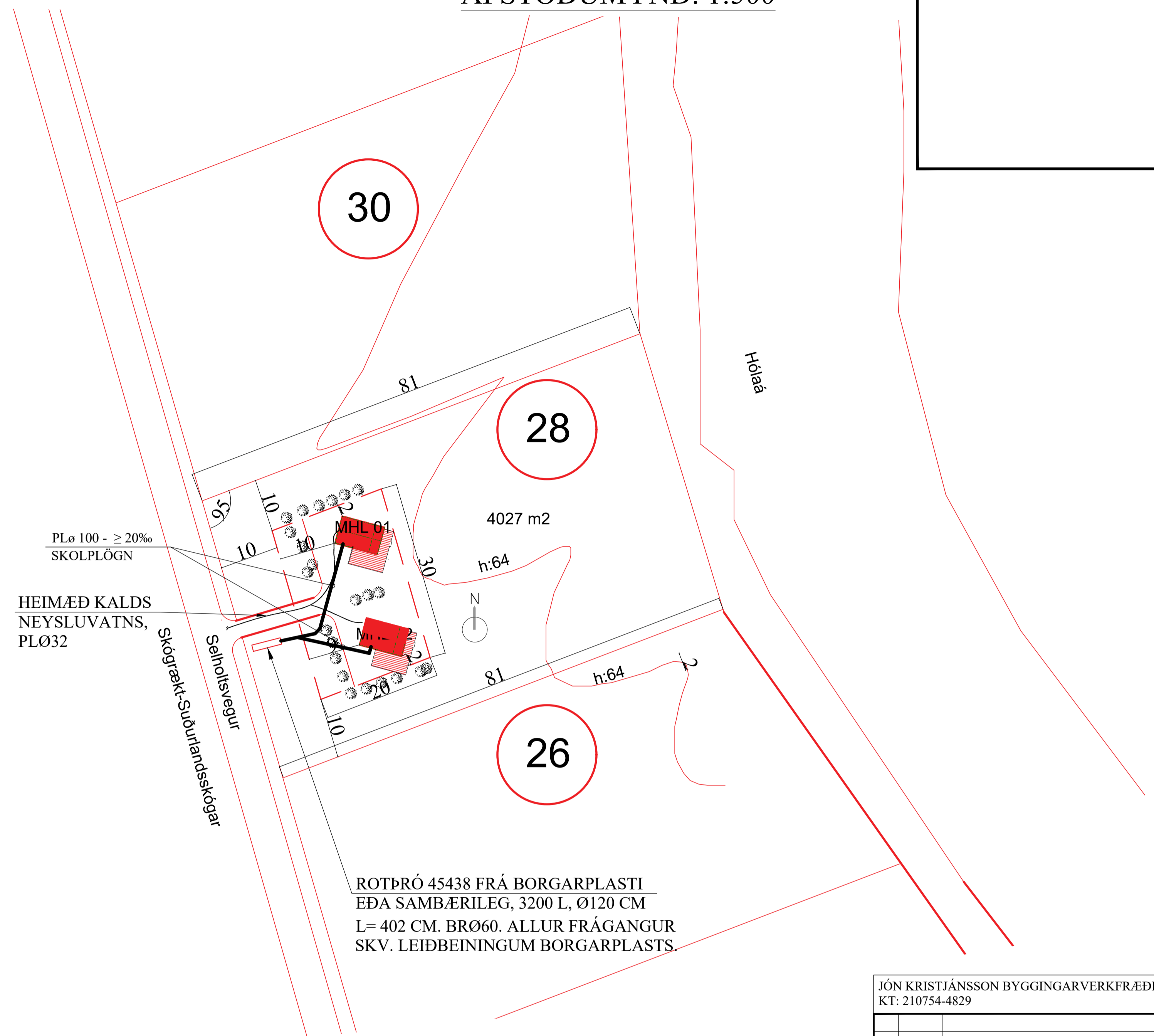


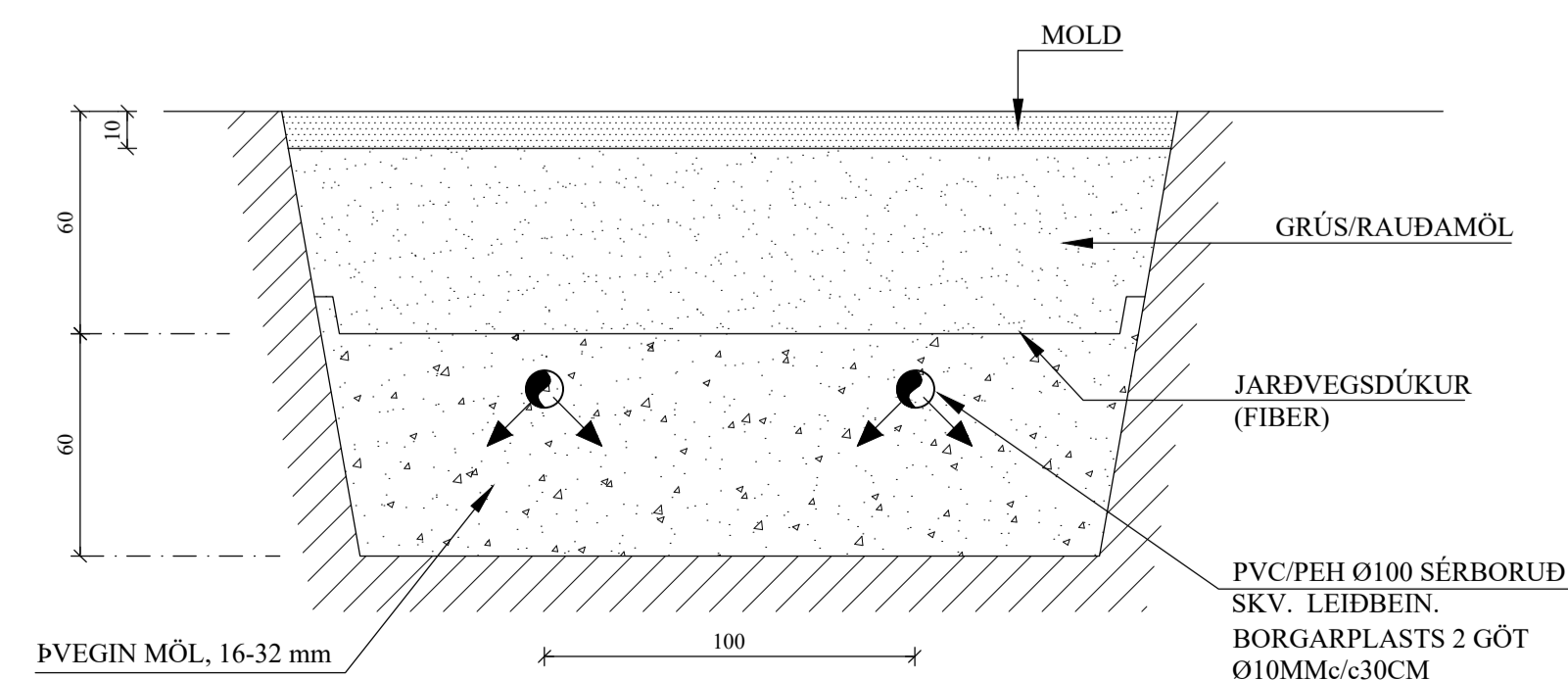
FRÁRENNSLISLAGNIR Í GRUNNI, GRUNNMYND. 1:50



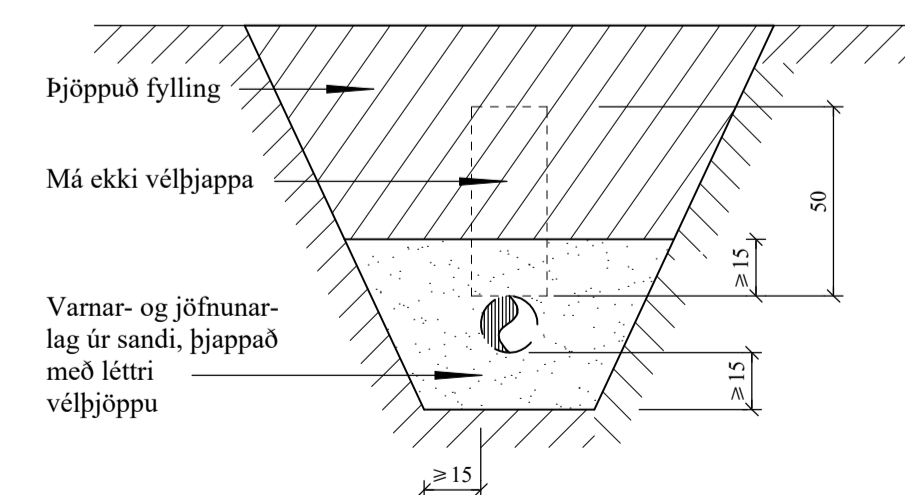
AFSTÖÐUMYND. 1:500



SNIÐ A - A. 1:20
FRÁGANGUR SITURLAGNA



FRÁRENNSLISLAGNIR Í JÖRÐU OG GRUNNI. 1:20



JÓN KRISTJÁNSSON BYGGINGARVERKFRÆÐINGUR
KT: 210754-4829

BREYTINGAR

TILVÍSANIR:

SKÝRINGAR..... SJÁ TEIKN. NR. 2-01

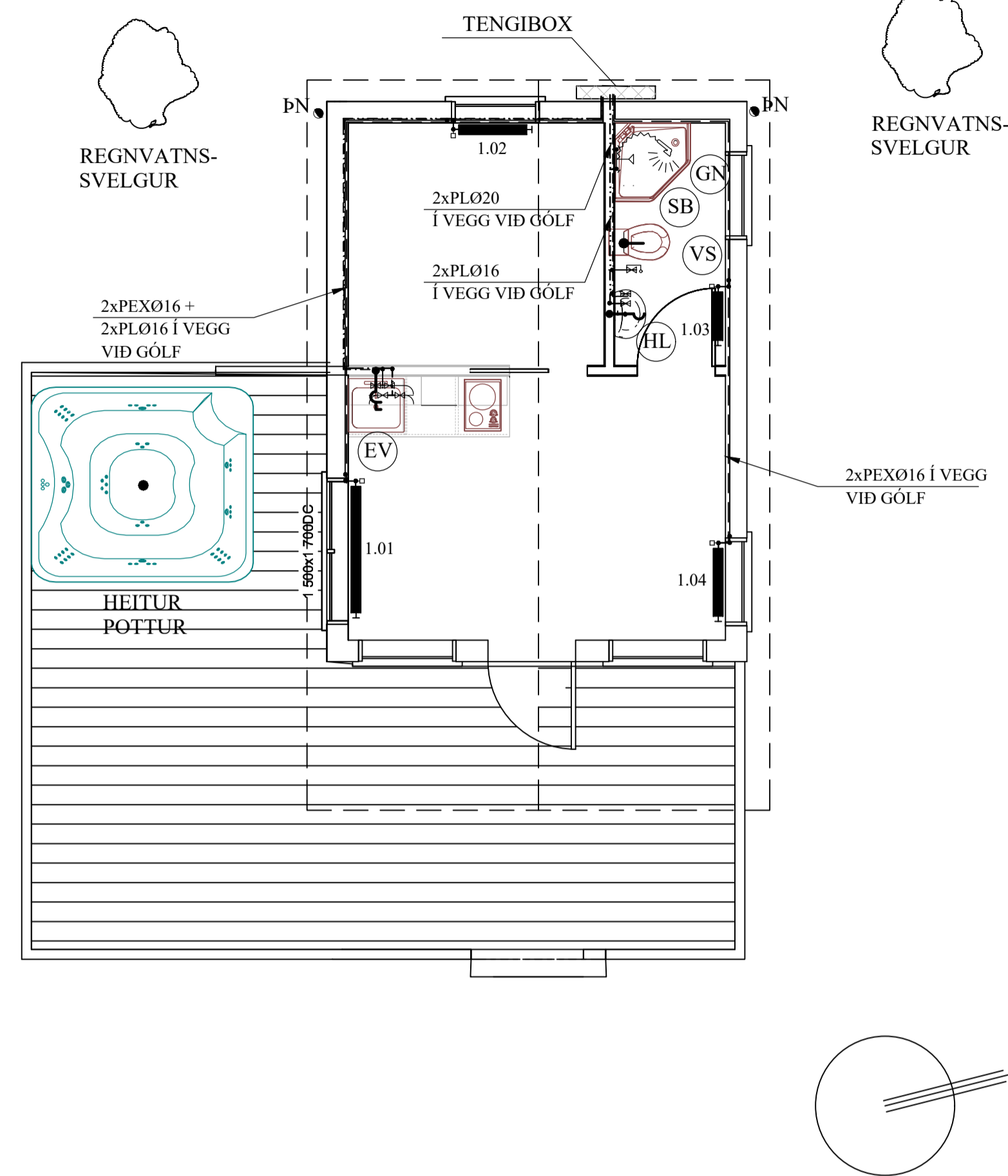
Reikn.	JKR	Júlí '22	Útgefið:	30.07.2022
Teikn.	VP	Júlí '22	Kvarði:	1:50
Ath.				1:500, 1:20
Samb.				

SELHOLTSVEGUR 28
Apavatni
Nr. 2-02

Verkhlufti
FRÁRENNSLISLAGNIR
Í GRUNNI, GRUNNMYND.
AFSTÖÐUMYND.

Verkraðstofa
Jóns Kristjánssonar ehf.
Bískúpsá 12
110 Reykjavík
Sími: 537-0002 Gsm: 772-3154
Netfang: jkris54@gmail.com

HITA- OG ÞRIFALAGNIR, GRUNNMYND. 1:50

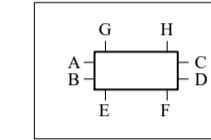


OFNASKRÁ:

Nr. ofns	Afköst W	Mestu mál (mm)			Stúta-staða	Ofnagerð	Ath.
		Hæð	Lengd	Þykkt			
1.01	600	600	1300	50	C-D	-	ALRÝMI
1.02	590	600	700	50	A-B	-	HERBERGI
1.03	270	1200	500	50	E-F	-	BADHERBERGI
1.04	400	600	700	50	A-B	-	ALRÝMI
	1.860 w						

Ath. Stærð (hæð og lengd valinnar ofnagerðar skal vera sem næst uppgefnu mestu málum (mm). Allir ofnstútar skulu vera 10 mm. Ofnastærðir miðast við 40° C hitafall í ofni (80-40° C).

Tengingar ofna:



LOFTRÆSISTOKKAR:

LOFTRÆSIRÖR SKULU SMÍÐUÐ ÚR 0.6 mm ÞYKKUM SPIRALRÖRUM. STÆRÐIR SK. GRUNNM. VEFJA SKAL 50 mm STEINULL UM ÚTSOGSSTOKKA.

ÚTSOGSVENTLAR SKULU VERA SAMBÆRILEGIR VID KSO FRÁ LAPINLEIMU. STÆRÐIR SKV. GRUNNMYND.

SKÝRINGAR FYRIR NEYSLUVATNSLAGNIR:

RÖR Í NEYSLUVATNSLÖGN ERU ÚR PEX (KROSSBUNDID HD POLYETHYLEN) Í SVEIGJANLEGU FÓÐURRÖRI NEMA ANNAD SÉ TEKID FRAM. VATNSRÖRIN SKULU ÞOLA 70°C SAMFELT VID 1 MPa VINNUÞRÝSTING. TENGISTYKKI SKULU VERA ÚR AFZINKUNARÞOLNU MESSING.

BIL MILLI FESTINGA SÉ SAMKVÆMT IST-67 OG FYRIRMÆLUM FRAMLEIDANDA RÖRANNA.

ALLAR LEIÐSLUR Í NEYSLUVATNSLÖGN ADRAR EN LEIÐSLUR Í FÓÐURRÖRUM SKULU EINANGRAST. MED ÁDRAGSEINANGRUN.

KERFID SKAL ÞOLA 0,6 MPa VINNUÞRÝSTING OG PRÓFAST MED 1,0 MPa ÁÐUR EN LEIÐSLUR ERU HULDAR.

ALLT EFNI OG FRÁGANGUR KERFISINS SÉ Í SAMRÆMI VID ÁKVÆÐI IST-67 OG GILDANDI REGLUGERÐIR.

ÖNEFNDAR TENGILEIÐSLUR AD TÆKJUM ERU 16x2,2 ÁLPEX.

JÓN KRISTJÁNSSON BYGGINGARVERKFRÆÐINGUR
KT: 210754-4829

BREYTINGAR

TILVÍSANIR:

SKÝRINGAR..... SJÁ TEIKN. NR. 2-01

Reikn.	JKR	Júlí '22	Útgefið:	30.07.2022
Teikn.	VP	Júlí '22	Kvarði:	1:50
Ath.				1:10
Samb.				

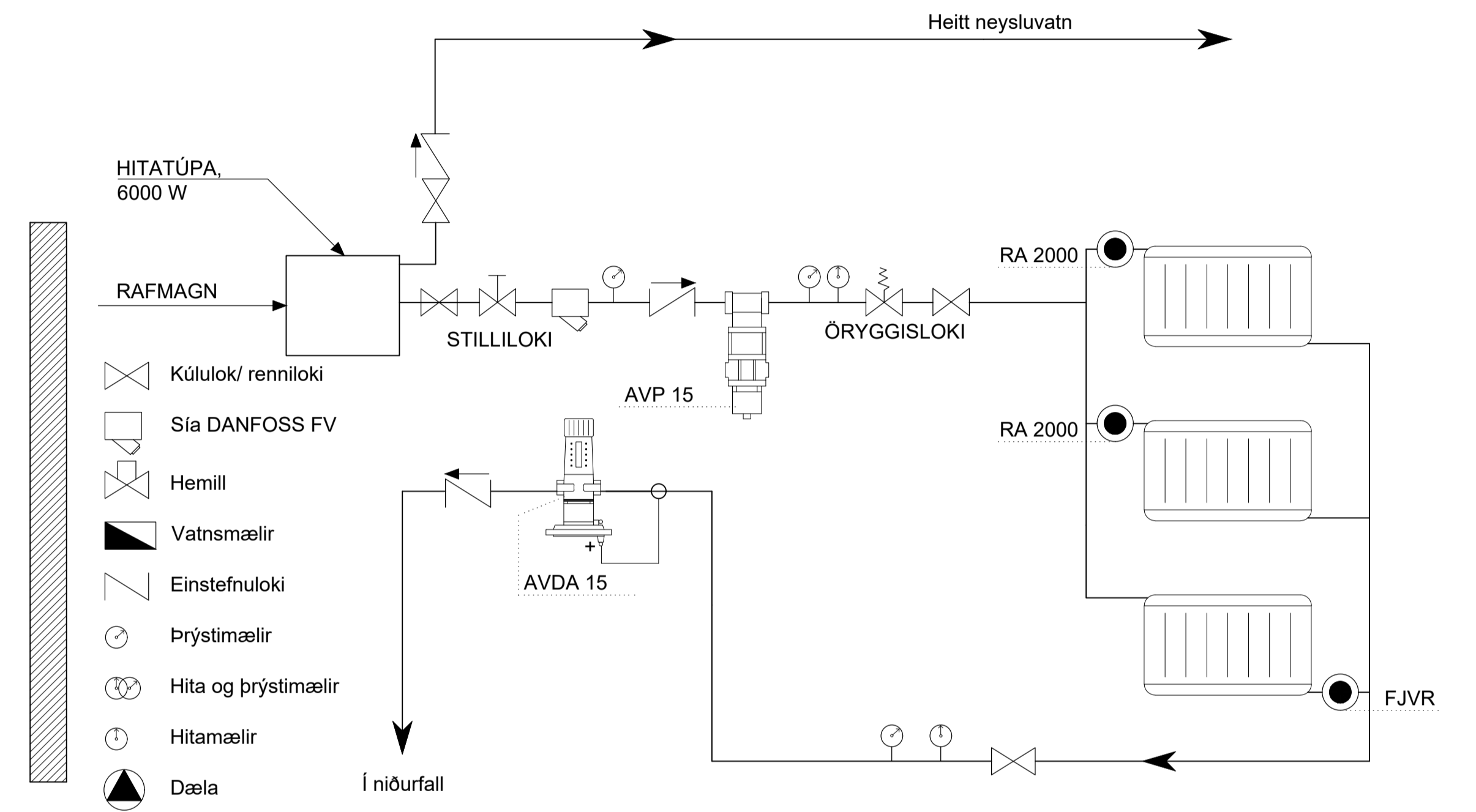
SELHOLTSVEGUR 28
Apavatni
Nr. 2-03

Verkhluti:
HITA- OG ÞRIFAKERFI,
GRUNNMYND.
OFNASKRÁ. SNID.

Verkraestofa
Jóns Kristjánssonar ehf
Bískupsstaða 12
110 Reykjavík
Sími: 537-0002 Gsm: 772-3154
Netfang: jkris54@gmail.com



TENGIGRIND.



TAFLA YFIR TÖPPUNARSTADI:

Allir tappstaðir eru ø15 mm, nema annað sé tekið fram.

Tæki	Sk.st.	Fjöldi	Kalt	Heitt
Vatnssalerni	VS.	1	0,1	-
Handlaugar	HL	1	0,1	0,1
Stálvaskar	SV	-	-	-
Eldhúsvaskar	EV	1	0,2	0,2
Sturtuböð	SB	1	0,2	0,2
Þvottavél	ÞV	-	-	-
Uppþvottavél	UV	-	-	-
Garðkranar	G	-	-	-
Baðkór	B	-	-	-
Kranar m/slöngustút	Kr.	-	-	-
		Alls:	0,6 l/s	0,5 l/s

Heimæð vatnsveitu: PL 032

JÓN KRISTJÁNSSON BYGGINGARVERKFR.ÉDINGUR
KT: 210754-4829

BREYTINGAR

TILVÍSANIR:

SKÝRINGAR..... SJÁ TEIKN. NR. 2-01

Reikn.	JKR	Júlí '22	Útgefið:	30.07.2022
Teikn.	VP	Júlí '22	Kvarði:	1:500
Ath.				1:20
Samþ.				

SELHOLTSVEGUR 28 Nr. **2-04**
Apavatni

Verkhiluti
HITA- OG ÞRIFAKERFI,
AFSTÖÐUMYND,
OG TENGIGRIND.
TAFLA YFIR
TÖPPUNARSTADI.

Verkraðstofla
Jóns Kristjánssonar ehf
Bílskúla 12
110 Reykjavík
Sími: 537-0002 Gsm: 772-3154
Rt: 540817-0300
Netfang: jokr54@gmail.com

FRÁRENNSLISKERFI

Allt efni, lögn, prófun og frágangur skal vera samkvæmt ákvæðum staðals ÍST 65, ÍST 68 og viðeigandi reglugerðum.

PÍPUR:

Pípur í grunni og í jörðu:
Pípur skulu vera úr PVC (grunnplast) og vera viðurkenndar til notkunar í jörð. Samsetningar með múffum og þétting með gúmmihringjum.
Allar pípur skulu lagðar í beina línu með jöfnum halla milli brotpunkta. Öll brot framkvæmd með tengistykkjum.
Þess skal gætt að pípur hvíli á belgnum en ekki aðeins múffum.
Til að tryggja eðlilega þenslu, skal reka pípu í botn í hólki, merkja pípunna við hölkendann með mjúkum blýanti og draga síðan pípunna 10mm til baka. Píputengi mega þó ganga alveg í botn á hólki.
Frágangur og fylling umhverfis pípur skal vera í samræmi við ÍST 65.

Innanhússlagnir:
Frárennislagnir innanhúss skulu vera úr PP plastpípu frá viðurkenndum framleiðendum og samsetningar með múffum og þétting með gúmmihringjum.

STÚTAR UPP ÚR BOTNPLÖTU:

Allir stútar, sem koma upp úr botnplötu skulu staðsetjast nákvæmlega skv. teikningum. Eftir að gengið hefur verið frá efri brún múffu í sömu hæð og óþúsó platan er, skal stúturnum lokað með plasttöki með þétting, eftir að sannprófað hefur verið að allar leiðslur séu hreinar og í fullkomnu lagi.

EINANGRUN:

Frárennislagnir innanhúss skal einangra með 25mm steinullareinangrun, vefja um þær tvöföldum þykkum sisalappna með álhúð og líma samskeytin með límbandi.

RÖRAUPPHENGI OG FESTINGAR:

Allar pípur í frárennislakerfinu skal festa vandlega með þar til gerðum upphengjum og skal fara eftir leiðbeiningum framleiðanda og þeim stöðlum, sem þar um gilda.

STÚTAR ÚT ÚR VEGG:

Þar sem pípur koma út úr veggjum og tæki verða tengd við, skal vera ca. 10mm rauf milli pípu og veggis eða veggklæðningar. Í þessa rauf skal setja tróð og leka henni við ytri brún veggjar með polyuretankítli.
Alla stúta skal staðsetja nákvæmlega skv. málsetningu á teikningum.
Eftir að gengið hefur verið frá múffu út úr vegg, skal stúturnum lokað með plasttöki, sem þéttist með gúmmihringjum, eftir að sannprófað hefur verið að allar leiðslur séu hreinar og í fullkomnu lagi.

Minnsti halli frárennislagna má vera 20‰.

SKÝRINGAR TÁKNA:

Skotplögn
Regnvatnslögn
Jarðvatnslögn

PLØ	Plaströr úr stífu PVC í grunni / stífu PP innanhúss. Ø= þvermál
ST	Steinsteypt frárennislör
BR	Brunnur
PN	Þakniðurfal
GN	Gólfniðurfal
NF	Niðurfal
UV	Útloftunarentill
SN	Svalaniðurfal
HBR	Hreinsibrunnur
UL	Pípa liggur undir lofti
N	Númer á stofni
H	Hreinslok
20‰	Halli á lögn er 20 mm/metrar

SKAMMSTÖFUN PRIFATÆKJA - STÆRÐ VATNSLÁSS AÐ OG FRÁ TÆKI:

VS	Vatnssalerni	100/100
HL	Handlaug	32/40
SV	Stálvaskur	40/50
EV	Eldhúsvaskur	40/50
SB	Sturtubað	40/50
BK	Baðkar	40/50
ÞV	Þvottavél	32/40
UV	Uppþvottavél	40/50

NEYSLUVATNSKERFI

Allt efni, lögn, prófun og frágangur skal vera samkvæmt ákvæðum staðals ÍST 67, reglugerð fyrir Vatnsveitu og Byggingarreglugerð.

PÍPUR OG TENGISTYKKI:

Pípur utanhúss fyrir kalt vatn skulu vera úr PEH plasti frá Reykjalundi eða samsvarandi, gerð fyrir a.m.k. 10 kg/cm² vinnubrýsting. Plastlagnir í jörð skulu vera í a.m.k. 1,2 m dýpi frá jarðvegsgyfirborði.
Allar neysluvatnslagnir innanhúss skulu vera plast- eða álplastlagnir, sambærilegar við RAUTITAN flex/stabil frá REHAU eða sambærilegar með lagnaefnisvottorð frá RB.
Tengistykki skulu vera frá sama framleiðanda.

EINANGRUN:

Nota skal glerullarhólka af viðurkenndri gerð. Einangrunarhólka skal vefja með plaststrími með hæfilegri skörun og líma samskeyti vandlega saman. Sérstaklega skal vanda til rakapétts frágangs kaldvatnslagnar.

Einangrunarþykkt skal vera sem hér segir:

Heitt vatn	Pípuþvermál ≤ 20mm	Einangrunarþykkt = 20mm
Heitt vatn	Pípuþvermál 25–50mm	Einangrunarþykkt = 30mm
Heitt vatn	Pípuþvermál ≥ 65mm	Einangrunarþykkt = 40mm
Kalt vatn	Allar stærðir	Einangrunarþykkt = 20mm

Eftir þrýstiprófun skal einangra og ganga frá öllum samskeytum, greinum og beygjum á sama hátt.

AFRÉTTIR STÚTAR:

Allir stútar út úr vegg, til tengingar við tæki, skulu afréttir. Stúтана skal festa tryggilega og skal láta þá ná hæfilega langt út fyrir endanlegan vegg. Stúta skal tengja saman með "unionum" svo tryggt sé að þeir séu samsíða, þegar tæki eru tengd.

PÍPUUPPHENGI OG FESTINGAR:

Allar pípur í neysluvatnskerfinu skulu hengjast upp eða festast þar sem þær liggja. Mesta fjarlægð milli upphengja má vera 1 meter undir loftum og 1 meter á veggjum. Hengja skal pípunar upp með sérstökum pípuupphengjum af Mefa gerð (Mefa Rohrselle) eða öðrum upphengjum af samsvarandi gerð.
Öll upphengi skulu hafa gúmmifóðringar næst pípu.
Þar sem pípur í neysluvatns- og hitakerfi liggja samsíða skulu þær settar á sameiginlegar rólur.
Festur koma þar sem sýnt er á teikningum.

LOFTPÚÐAR:

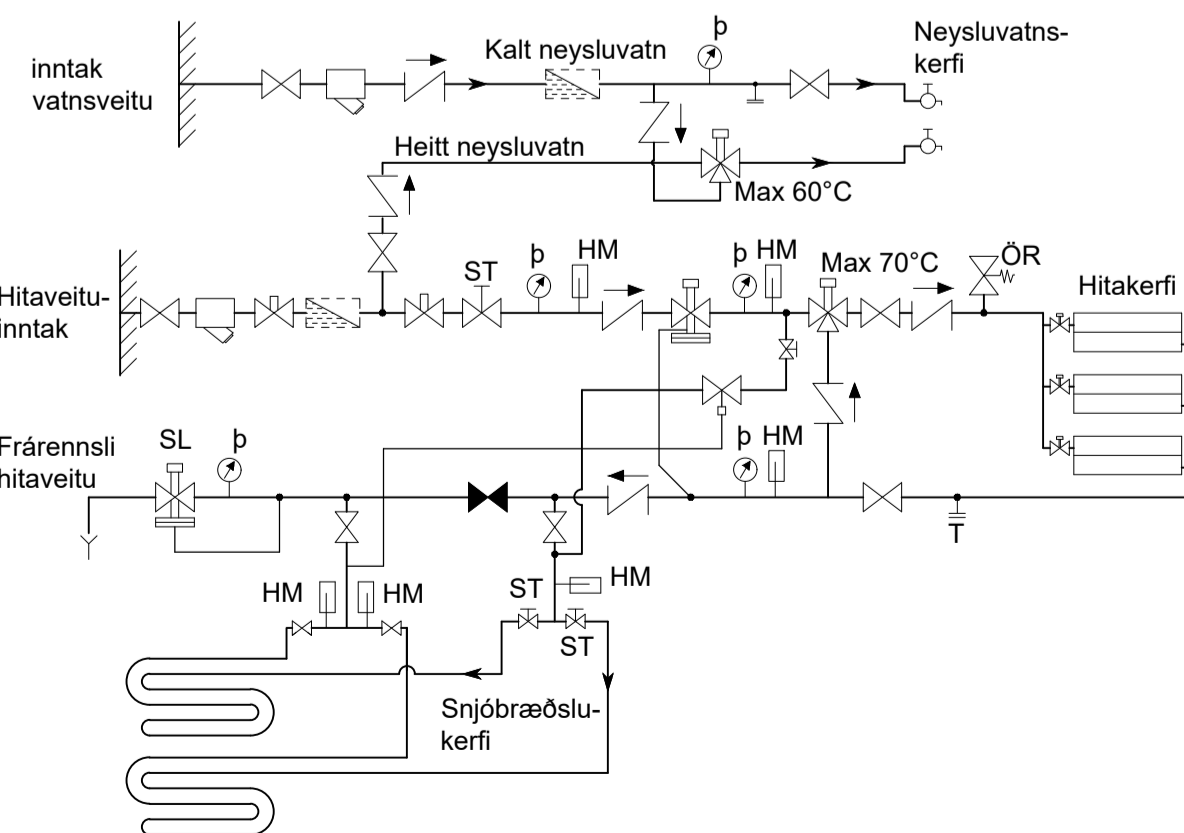
Setja skal loftpúða þar sem sýnt er á teikningum. Loftpúðar skulu vera 300mm langir og þvermál þeirra skal vera jafnt þvermáli viðkomandi stofns eða greinar frá aðalæð.

ÞRÝSTIPRÓFUN LAGNA:

Neysluvatnslögn skal þrýstiprófuð með minnst 15 kg/cm² vatnsþrýstingi á eftirfarandi hátt:
1) Forprófun:
Setja skal minnst 15 kg/cm² vatnsþrýsting á kerfið.
Eftir 30 mín. skal mæla þrýsting og sömuleiðis eftir 60 mín. Mesti leyfilegi þrýstimunur er 0,6 bar.
2) Aðalprófun:
Setja skal minnst 15 kg/cm² vatnsþrýsting á kerfið.
Eftir 120 mín. skal mæla þrýsting. Mesti leyfilega þrýstifall er 0,2 bar.

Sé um leka að ræða skal verktaki gera við leka og endurtaka prófunina á sinn kostnað. Við ofangreinda prófun skal eftirlitsmaður verkaupa kallaður á vettvangi í byrjun og við lok prófunarinnar og skal hann taka verkið út og samþykkja prófunina. Verktaka ber að sjá um úttekt byggingarfulltrúa á prófunum þessum.

KERFISMYND LAGNA FYRIR EINFALT KERFI



HITAKERFI

Allt efni, lögn, prófun og frágangur skal vera samkvæmt ákvæðum staðals ÍST 69 og reglugerð um hitalagnir.

PÍPUR OG TENGISTYKKI:

Allar pípur í hitakerfi skulu vera venjulegar svartar pípur skv. DIN 2440. Efnisgæði skulu vera St. 33-2 skv. DIN 17100. Tengistykki skulu vera af sömu gæðum.

Allar pípur í gólfhitakerfi skulu vera hitaþolnar plastpípur, Wirsbo-plex eða samsvarandi og þola allt að 90°C við 6 kg/cm² þrýsting.

EINANGRUN:

Nota skal glerullarhólka af viðurkenndri gerð. Einangrunarhólka skal vefja með plaststrími með hæfilegri skörun og líma samskeyti vandlega saman.

Einangrunarþykkt skal vera sem hér segir:

Pípuþvermál ≤ 20mm	Einangrunarþykkt = 20mm
Pípuþvermál 25-50mm	Einangrunarþykkt = 30mm
Pípuþvermál ≥ 65mm	Einangrunarþykkt = 40mm

Eftir þrýstiprófun skal einangra og ganga frá öllum samskeytum, greinum og beygjum á sama hátt.

OFNAR:

Ofnar skulu vera í samræmi við ÍST 69.1.

Ofnar eru Runtal ofnar eða sambærilegir. Þess skal gætt að lengd og hæð ofna sé sem næst þeim hámarks málum, sem uppgefnir eru í ofnaskrá.

Uppgefnir varmajöf ofna miðar við hitafall vatns frá 80°C niður í 40°C.

Allir ofnar skulu hengdir á örugg vegghengi eða standa á stólum og skal frágangur þeirra gerður í samræði við verkaupa. Athuga skal vel að ofnar séu rétt staðsettir.

Á hverjum ofni skal vera stillilt, lofskrúfa og sjálfvirkur ofnloki. Gerð og staðsetning ofnloka kemur fram á rúmmyndum.

Verktaki skal stilla rennsli milli ofna á stillilétum, þannig að allir ofnar hitni jafn vel, svo og alla stilliloka til þrýstingsjöfnunnar milli greina.

PÍPUUPPHENGI OG FESTINGAR:

Allar pípur í hitakerfinu skulu hengjast upp eða festast þar sem þær liggja. Mesta fjarlægð milli upphengja má vera 2 metrar undir loftum en 1 meter á vegg. Hengja skal pípunar upp með sérstökum pípuupphengjum af Mefa gerð (Mefa Rohrselle) eða öðrum upphengjum af samsvarandi gerð.
Öll upphengi skulu hafa gúmmifóðringar næst pípu.
Þar sem pípur í neysluvatns- og hitakerfi liggja samsíða skulu þær settar á sameiginlegar rólur.
Festur koma þar sem sýnt er á teikningum.

MÁLUN PÍPA:

Allar pípur í hitakerfinu skal mála með ryðvaramáliningu, t.d. Oxyd menjumáliningu eða með asfaltmáliningu eins og reglugerð segir til um.

Allar sýnilegar óeinangraðar pípur skulu málast í þeim litum sem verkaupi ákveður.

ÞRÝSTIPRÓFUN LAGNA:

Ofnakerfi skal þrýstiprófa með 6 kg/cm² vatnsþrýstingi áður en samskeyti eru einangruð og skal þrýstingur standa í 24 klst. án þess að falla. Athuga skal hvort smit sjáist á samskeytum.
Eftir að hitakerfi hefur verið þrýstiprófað og stillt, skal það skolað vandlega út.

Gólfhitakerfi skal þrýstiprófa með 4 kg/cm² vatnsþrýstingi áður en það er steypt inn og skal þrýstingurinn standa í 24 klst. án þess að falla. Engin samskeyti mega vera á innsteyptri lögn.
Sé um leka að ræða skal verktaki gera við leka og endurtaka prófunina á sinn kostnað. Við ofangreinda prófun skal eftirlitsmaður verkaupa kallaður á vettvangi í byrjun og við lok prófunarinnar og skal hann taka verkið út og samþykkja prófunina. Verktaka ber að sjá um úttekt byggingarfulltrúa á prófunum þessum.

SNJÓBRÆDSLUKERFI

PÍPUR OG TENGISTYKKI:

Snjóbræðslupípur skulu vera polypropylen-, polybutylen- eða pex plastpípur og vera viðurkenndar af byggingarfulltrúa til notkunar í slík kerfi.
Tengistykki skulu vera úr kopar og ætluð sérstaklega fyrir plastpípur.

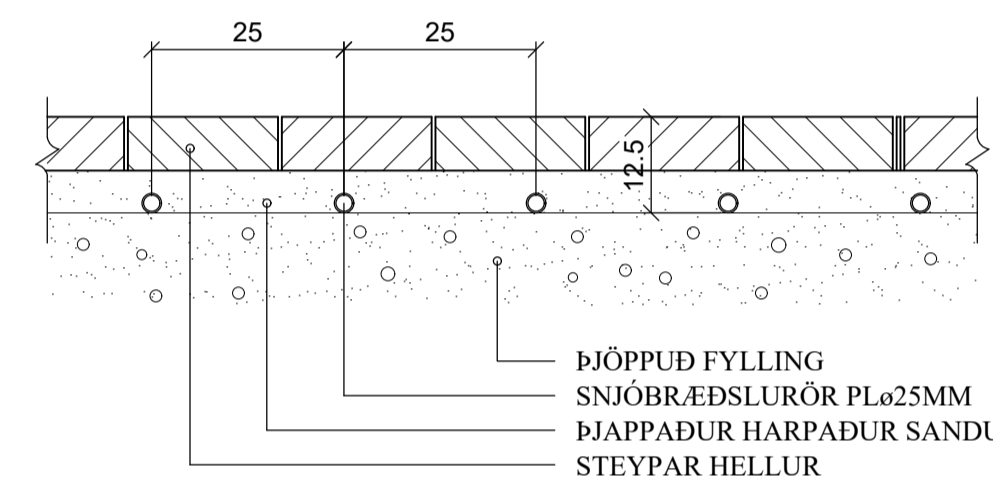
FRÁGANGUR PÍPNA:

Innsteyptar snjóbræðslupípur skulu vera án tengistykkja. Þar sem pípur koma út úr steypu, skal setja hlífðarpípu utan um pípu.
Til að halda tilskildri fjarlægð milli pípa á snjóbræddu svæði, skal nota fjarlægðarslár eftir þörfum.
Þar sem snjóbræðslupípur liggja að svæðum, sem bræða skal af, skulu pípur liggja á ca. 400mm dýpi og vera einangraðar með 20mm Armaflex einangrun eða samsvarandi.

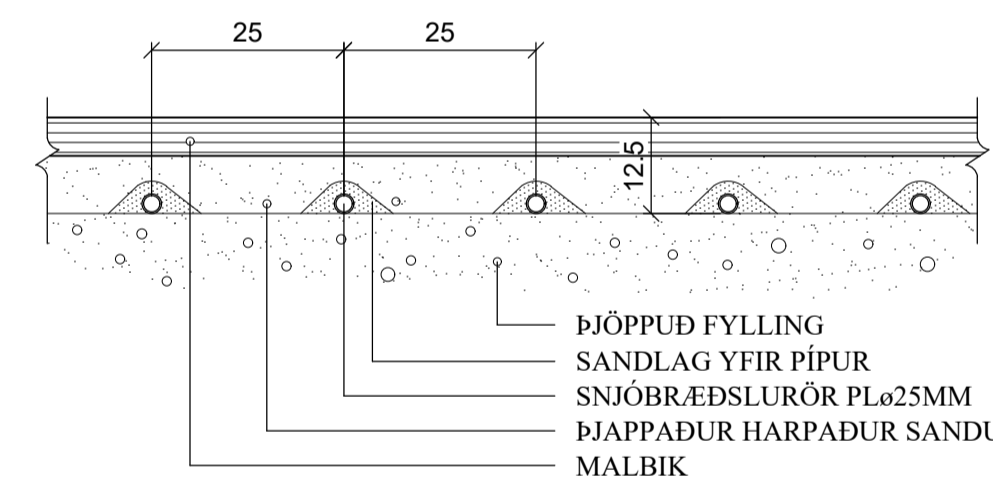
ÞRÝSTIPRÓFUN LAGNA:

Snjóbræðslukerfið skal þrýstiprófað með 5 kg/cm² vatnsþrýstingi, sem skal standa í 24 klst., án þess að falla. Prófunin skal fara fram áður en lögnin er steypt inn eð fyllt yfir hana.
Við ofangreindar prófanir skal verkaupi kallaður á vettvangi í byrjun og við lok prófunar og skal hann taka verkið út og sannreyna prófunina.

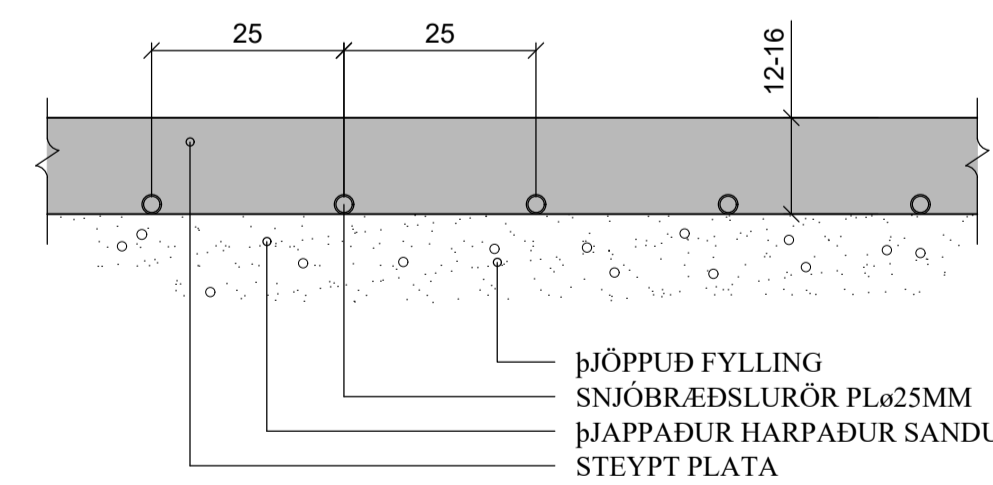
SNID Í SNJÓBRÆDSLUNDIR HELLULÖGN. 1:10



SNID Í SNJÓBRÆDSLUNDIR MALBIK. 1:10



SNID Í SNJÓBRÆDSLUNDIR STEYPTRI PLÖTU. 1:10



ALMENNT - SKÝRINGAR TÁKNA

-----	Heitt neysluvatn
-----	Kalt neysluvatn
-----	Framrás hitaveitu
-----	Bakrás hitaveitu
-----	Framrás snjóbræðslu
-----	Bakrás snjóbræðslu
-----	Þrýstijafnari / slaufuloki
-----	Hemill
-----	Einstefnuloki
-----	Kúluloki / renniloki
-----	Stílliloki
-----	Öryggisiloki
-----	Sía
-----	Tærning
-----	Vatnsmælir
-----	Hitamælir
-----	Þrýstímælir
-----	Hita- og þrýstímælir
-----	Dæla
-----	Loftskrúfa
-----	Þrýstimminkari
-----	Mótorloki (M), Segulloki (S)
-----	Hitaskynjari

PN	pípa liggur niður á næstu hæð
PU	pípa liggur upp á næstu hæð
IV	pípa liggur í vegg
ÁV	pípa liggur utan á vegg
ø50	þvermál rörs er 50 mm (nafnmál)

BS	brunaslanga
G	garðkrani

JÓN KRISTJÁNSSON BYGGINGARVERKFRÆÐINGUR
KT: 210754-4829

BREYTINGAR

ATHUGIÐ:

Almennar skýringar gilda nema annað sé tekið fram á sérteikningum.

Reikn.	JKR	Júlí '22	Útgefið:	30.07.2022
Teikn.	JKR	Júlí '22	Kvarði:	ENGINN
Ath.				
Samþ.				
SELHOLTSVEGUR 28				Nr. 2-01
Apavatni				

Verkhlut PÍPULAGNIR, ALMENNAR SKÝRINGAR.	Verkfræðistofa Jóns Kristjánssonar ehf Bláshöfna 12 110 Reykjavík Sími: 537-0002 Gem: 772-3154 Kl: 540817-0300 Netfang: jkr@rs54@gmail.com
--	--