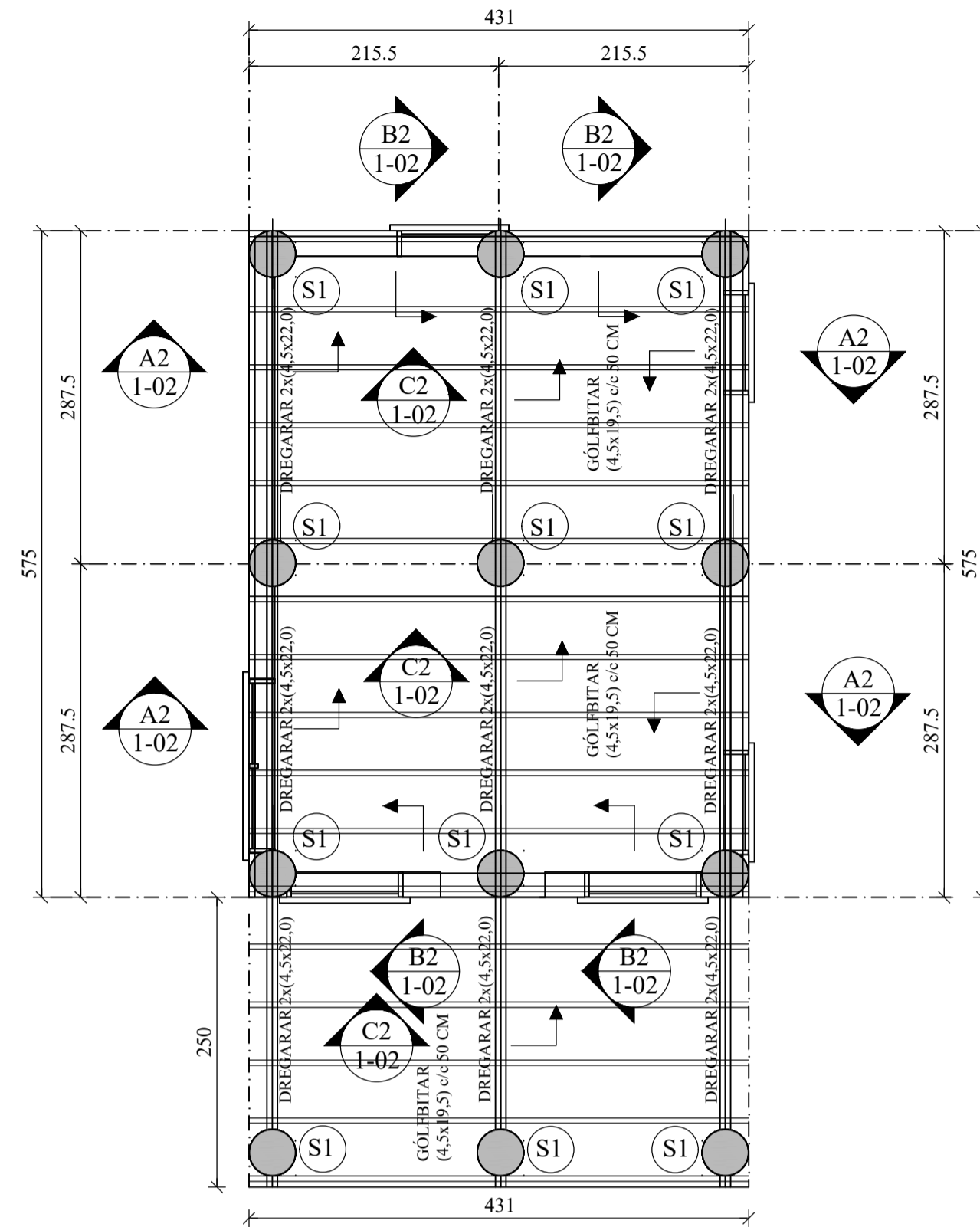
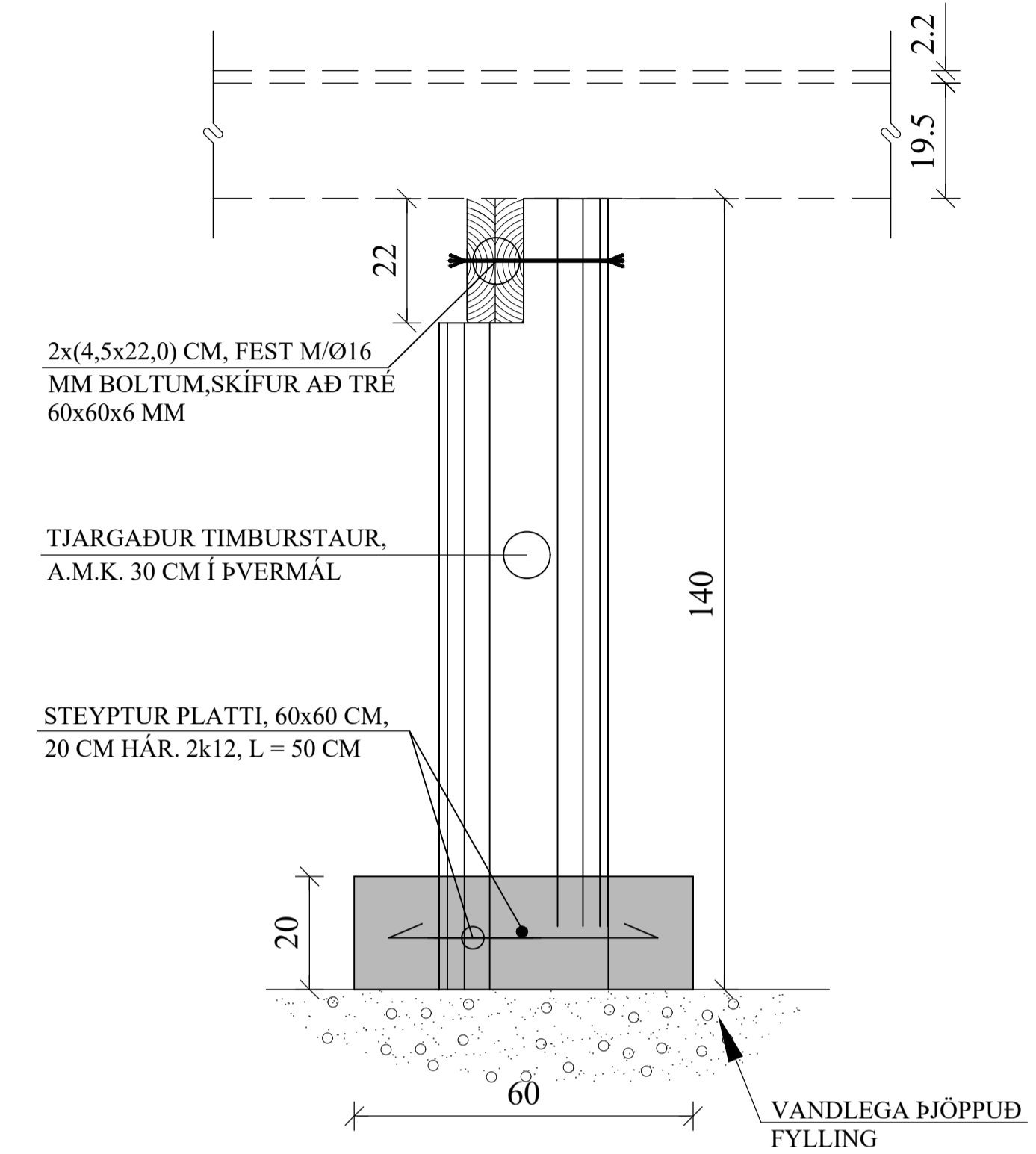
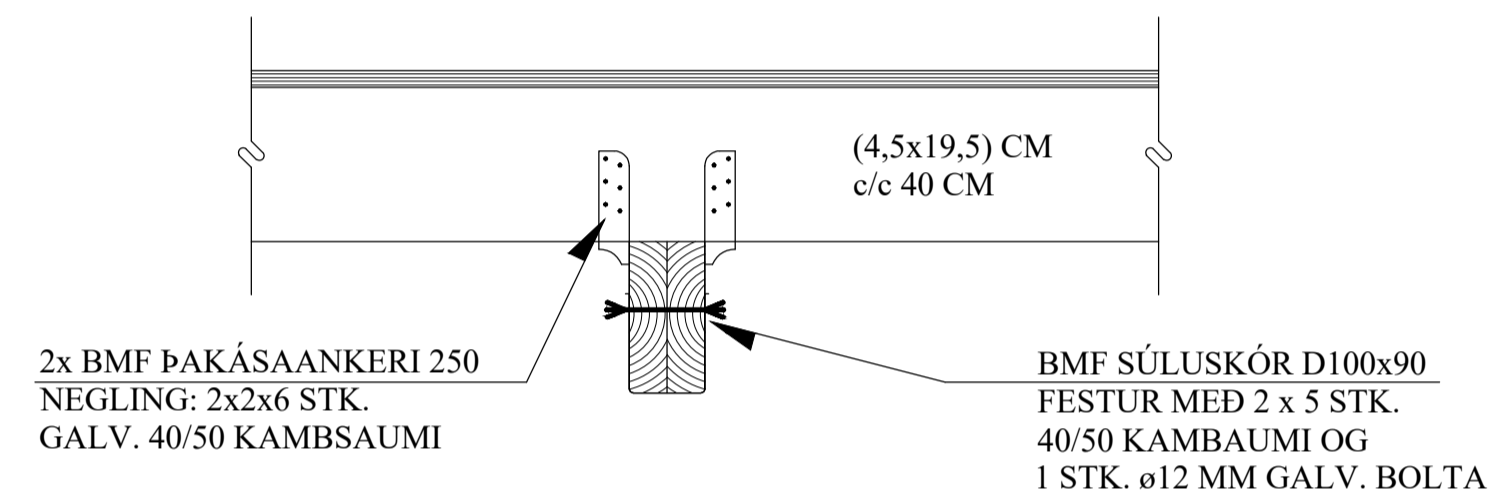


UNDIRSTÖÐUR, GRUNNMYND. 1:50

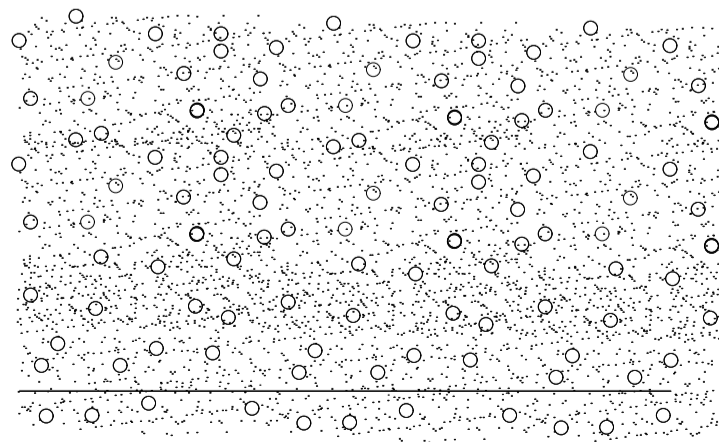
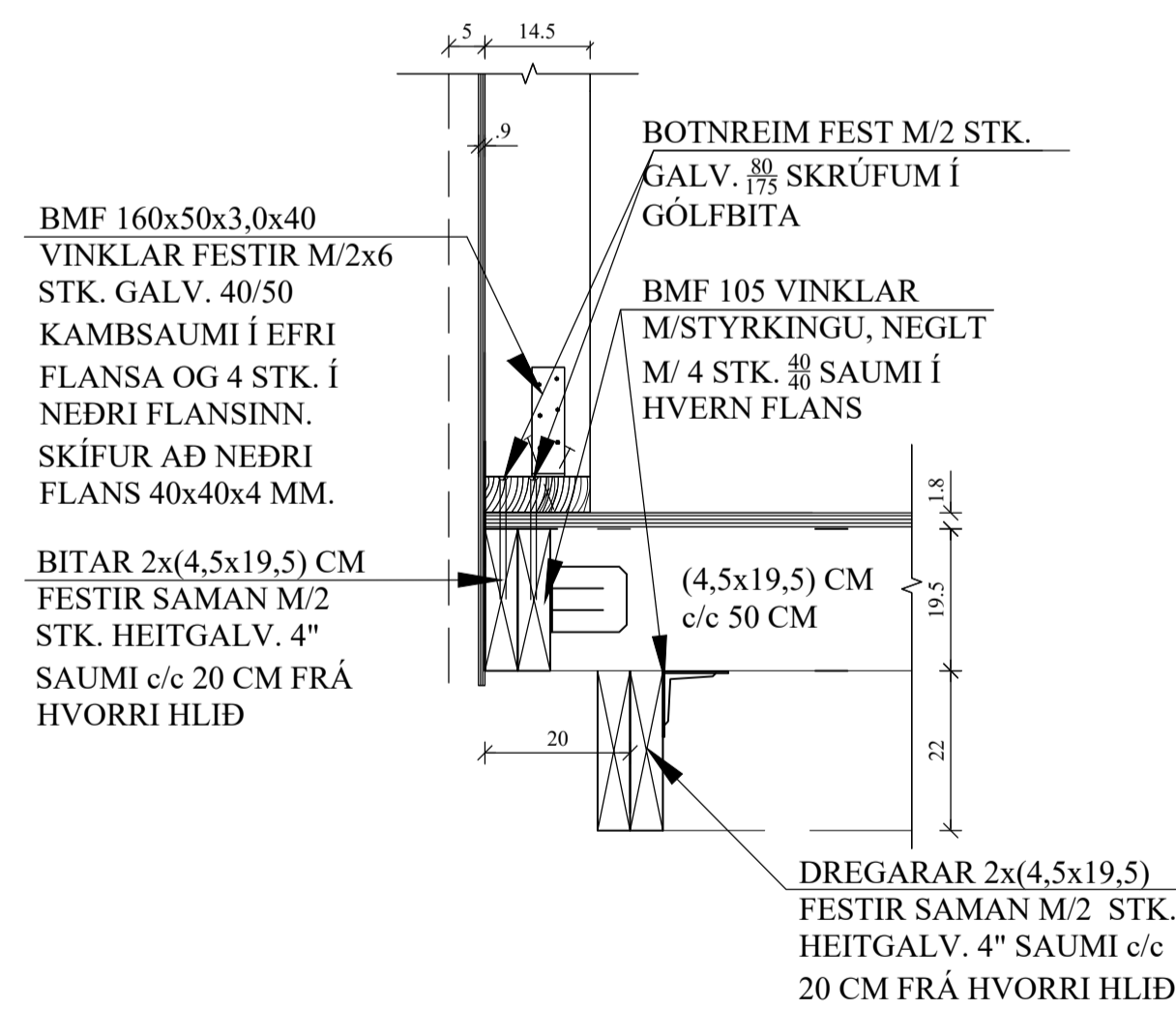
S1 UNDIRSTAÐA. 1:10  
1-02



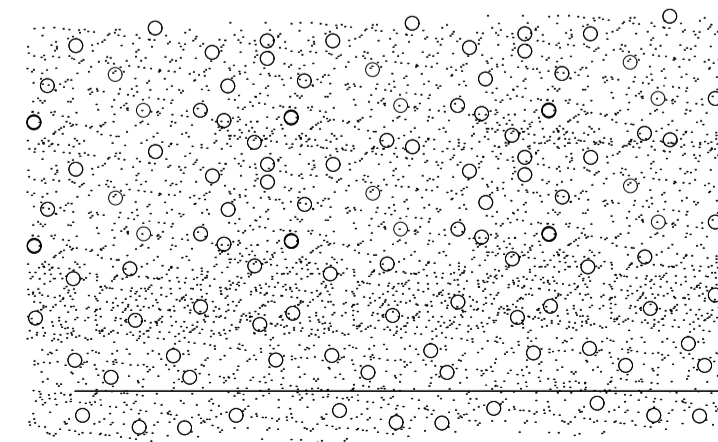
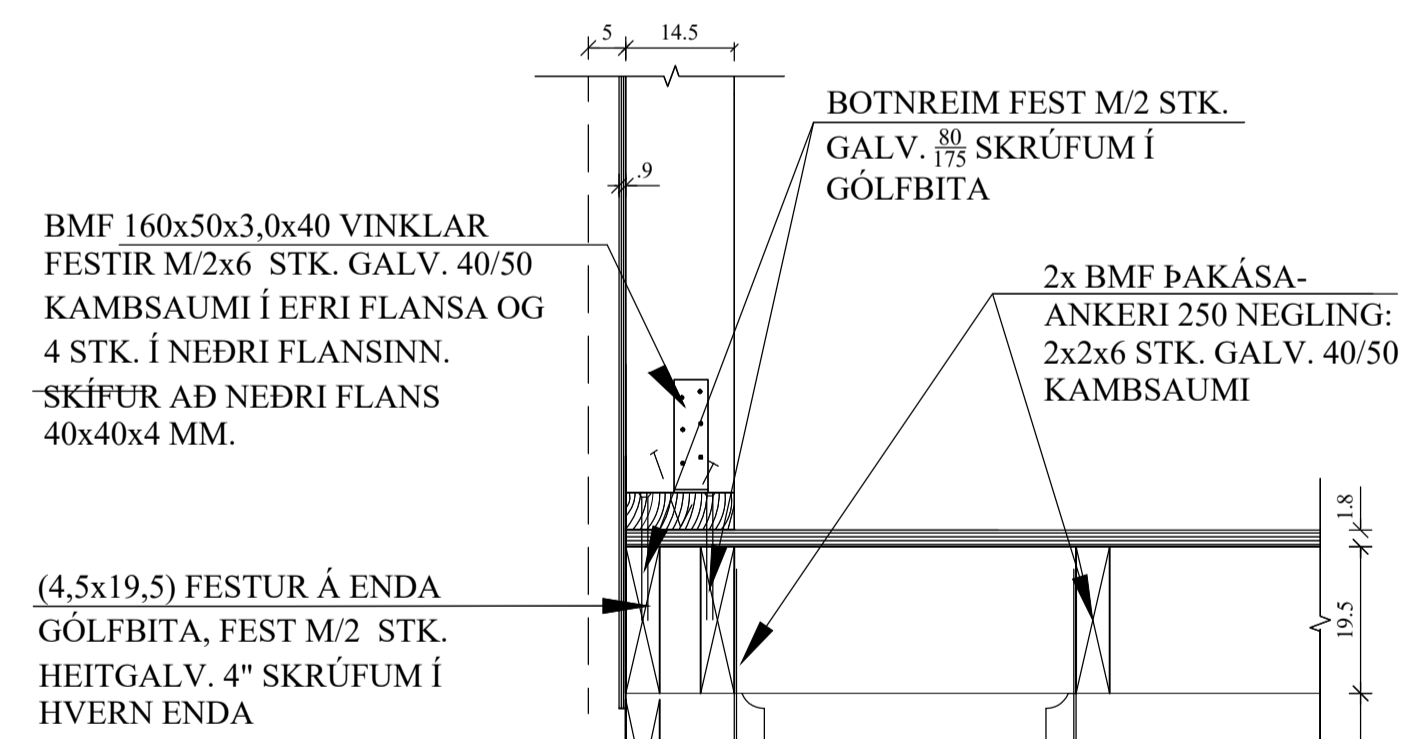
C2 SNIÐ. 1:10  
1-02



A2 SNIÐ. 1:10  
1-02



B2 SNIÐ. 1:10  
1-02



JÓN KRISTJÁNSSON BYGGINGARVERKFRÆÐINGUR  
KT: 210754-4829

A 08.07.'24 BREYTTAR SÚLUNDIRSTÖÐUR.

BREYTINGAR

TILVÍSANIR:

SKÝRINGAR..... SJÁ TEIGN. NR. 1-01

ATH:  
Vanda skal til þjöppunar á fyllingu  
E2 ≥ 120 MPa ; E2/E1 ≤ 2,4

Reikn.	JKR	Júlí '22	Útgefið:	30.07.2022
Teikn.	JKR	Júlí '22	Kvarði:	1:50, 1:10
Samþ.				

SELHOLTSVEGUR 28 Nr. 1-02  
Apavatni

Verkhlufti  
UNDIRSTÖÐUR,  
GRUNNMYND OG SNIÐ.

Verkaðistofa  
Jóns Kristjánssonar ehf.  
Síðisíða 12  
110 Reykjavík  
Sími: 537-0002 Gsm: 772-3154  
KT: 540617-0300  
Netfang: jkr54@gmail.com