

Rofar skulu vera í 1100 mm hæð frá fullfrágengnu gólfi.  
 Tenglar við rofa skulu vera í 1100mm frá fullfrágengnu gólfi.  
 Tenglar og smáspennutenglar skulu vera í 200mm frá fullfrágengnu gólfi.  
 Allar raflagnar skulu vera samkvæmstaðli.  
 Staðsetning tengla og rofa skul vera í samráði við eiganda og miðast við innréttingar teikningar.

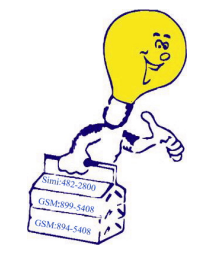
**Skýringar**

1. Raflögnin skal vera hólkud pípu eða barkalögn.
2. Frágangur skal vera í samræmi við staðla og reglugerð.
3. Allt raflagnaefni skal vera smkvæmt staðli og reglugerð.
4. Láspennulagnir skulu vera 16mm nema annað komi fram.
5. Smáspennulagnir skulu vera 20mm nema að annað komi fram.
6. Reykskynjarara skulu vera samtengjanleigir með brunastreng eða þráðlausir.
7. Staðsetning tengla og rofa skulu vera miðaðar við innréttingarteikningar og í samráði við eigendur.

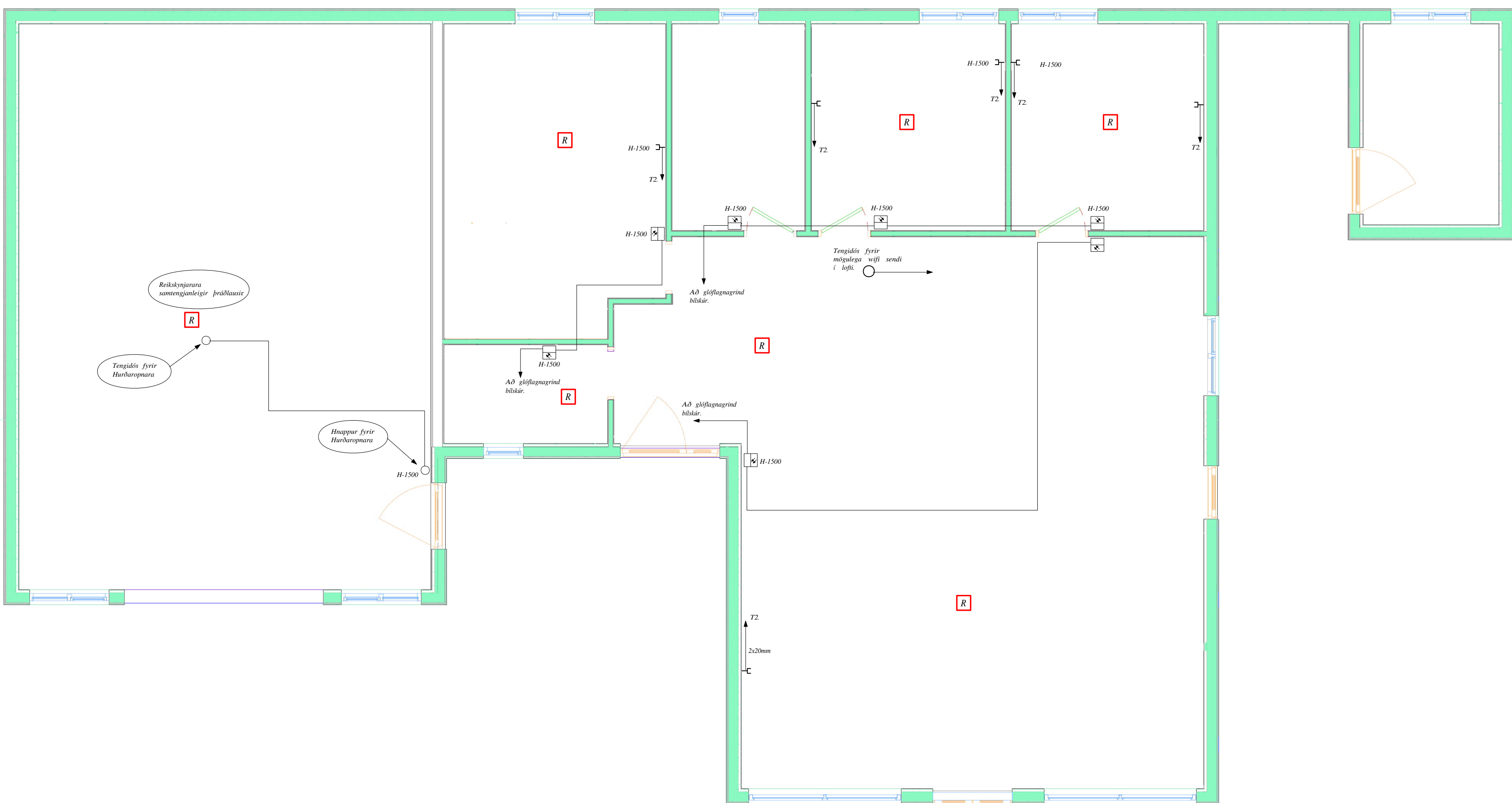
Tengill	⊥	Hitastýring.	⊠
Lofljós.	×		
Veggfljós.	⊗		
Rofi	∂		
Rofi og tengill	⊥∂		
Smáspennu tengill	⊥		
Reykskynjari.	<span style="border: 1px solid red; padding: 2px;">R</span>		
Jarðtenging	⊕		
Spennujöfnun.	⊕		
Töflukassi	⊠		
Þrýstirofi	⊙		

Verkheiti:	Hraunbraut 35.	
Staður:	805. Selfoss	
Dags	15 - 06 - 2022	
Teikningar hluti:	Láspenna	
Tegund:	Raflagnateikning.	Kvarði A2.
Hönnuður:	Sveinn Elíasson 280872-3189.	
Samþykkt:	<i>Sveinn Elíasson</i>	

**Raflagnarþjónusta Selfoss**



Gagnheiði 5.  
 800. Selfoss.  
 Símanúmer:  
 899-5408.  
 894-5408.



Rofar skulu vera í 1100 mm hæð frá fullfrágengnu gólfi  
 Tenglar við rofa skulu vera í 1100mm frá fullfrágengnu gólfi.  
 Tenglar og smáspennutenglar skulu vera í 200mm frá fullfrágengnu gólfi.  
 Allar raflagnir skulu vera samkvæmstaðli.  
 Staðsetning tengla og rofa skul vera í samráði við eiganda  
 og miðast við innréttingar teikningar.

### Skýringar

1. Raflögnin skal vera hólkuð pípu eða barkalögn.
2. Frágangur skal vera í samræmi við staðla og reglugerð.
3. Allt raflagnaefni skal vera smkvæmt staðli og reglugerð.
4. Lásþennulagnir skulu vera 16mm nema annað komi fram.
5. Smáþennulagnir skulu vera 20mm nema að annað komi fram.
6. Reykskynjarara skulu vera samtengjanleigir með brunastreng eða þráðlausir.
7. Staðsetning tengla og rofa skulu vera miðaðar við innréttingarteikningar og í samráði við eigendur.

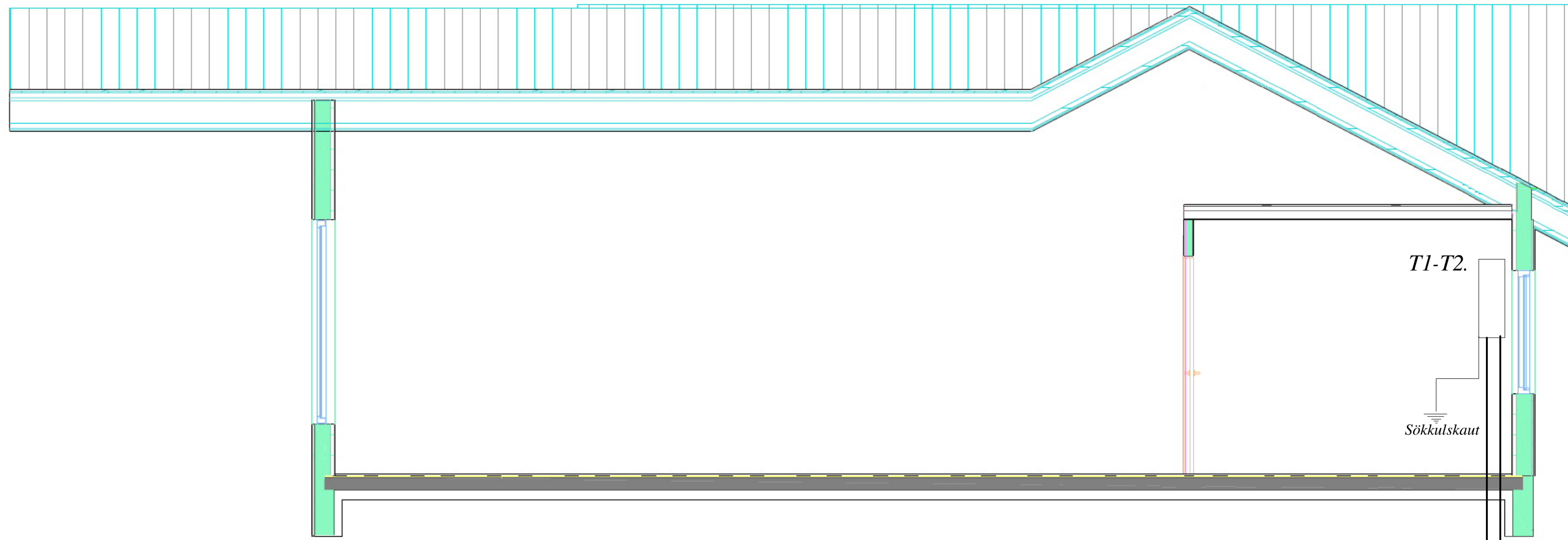
Tengill	⊖	Hitastýring	⊠
Loftljós.	×		
Veggljós.	⊗		
Rofi	∩		
Rofi og tengill	⊖∩		
Smáþennu tengill	⊖		
Reykskynjari.	R		
Jarðtenging	⊕		
Spennujöfnun.	⊕		
Töflukassi	□		
Þrýstirofi	⊙		

Verkheiti:	Hraunbraut 35.	
Staður:	805. Selfoss	
Dags	15 - 06 - 2022	
Teikningar hluti	Smáþenna	Hitastýring.
Tegund:	Raflagnateikning.	Kvarði A2.
Hönnuður:	Sveinn Elíasson 280872-3189.	
Samþykkt:	Sveinn Elíasson.	

### Raflagnabjónusta Selfoss



Gagnheiði 5.  
 800. Selfoss.  
 Símanúmer:  
 899-5408.  
 894-5408.



3x25mm rör út undyr sólpall

2x50mm inntaksrör

2 x 50mm Stofnrör ( Rafmagns og láspennu heimlögn ) út fyrir lóðarmörk.

### Skýringar

1. Rafflögninn skal vera hólkuð pípu eða barkalögn.
2. Frágangur skal vera í samræmi við staðla og reglugerð.
3. Allt rafagnaefni skal vera smkvæmt staðli og reglugerð.
4. Láspennulagnir skulu vera 16mm nema annað komi fram.
5. Smáspennulagnir skulu vera 20mm nema að annað komi fram.
6. Reykskynjarara skulu vera samtengjanleigir með brunastreng eða þráðlausir.
7. Staðsetning tengla og rofa skulu vera miðaðar við innréttungarteikningar og í samráði við eigendur.

Tengill	⊖	Hitastýring.	☒
Lofljós.	×		
Veggljós.	⊗		
Rofi	⊂		
Rofi og tengill	⊖⊂		
Smáspennu tengill	⊖		
Reykskynjari.	Ⓡ		
Jarðtenging Spennujöfnun.	⊕		
Töflukassi	□		
Þrýstirofi	⊙		

Verkheiti: Hraunbraut 35.

Staður: 805. Selfoss

Dags: 15 - 06 - 2022

Teikningar hluti: Afstöðu og Sniðmynd.

Tegund: Rafagnateikning. Kvarði: A2.

Hönnuður: Sveinn Elíasson 280872-3189.

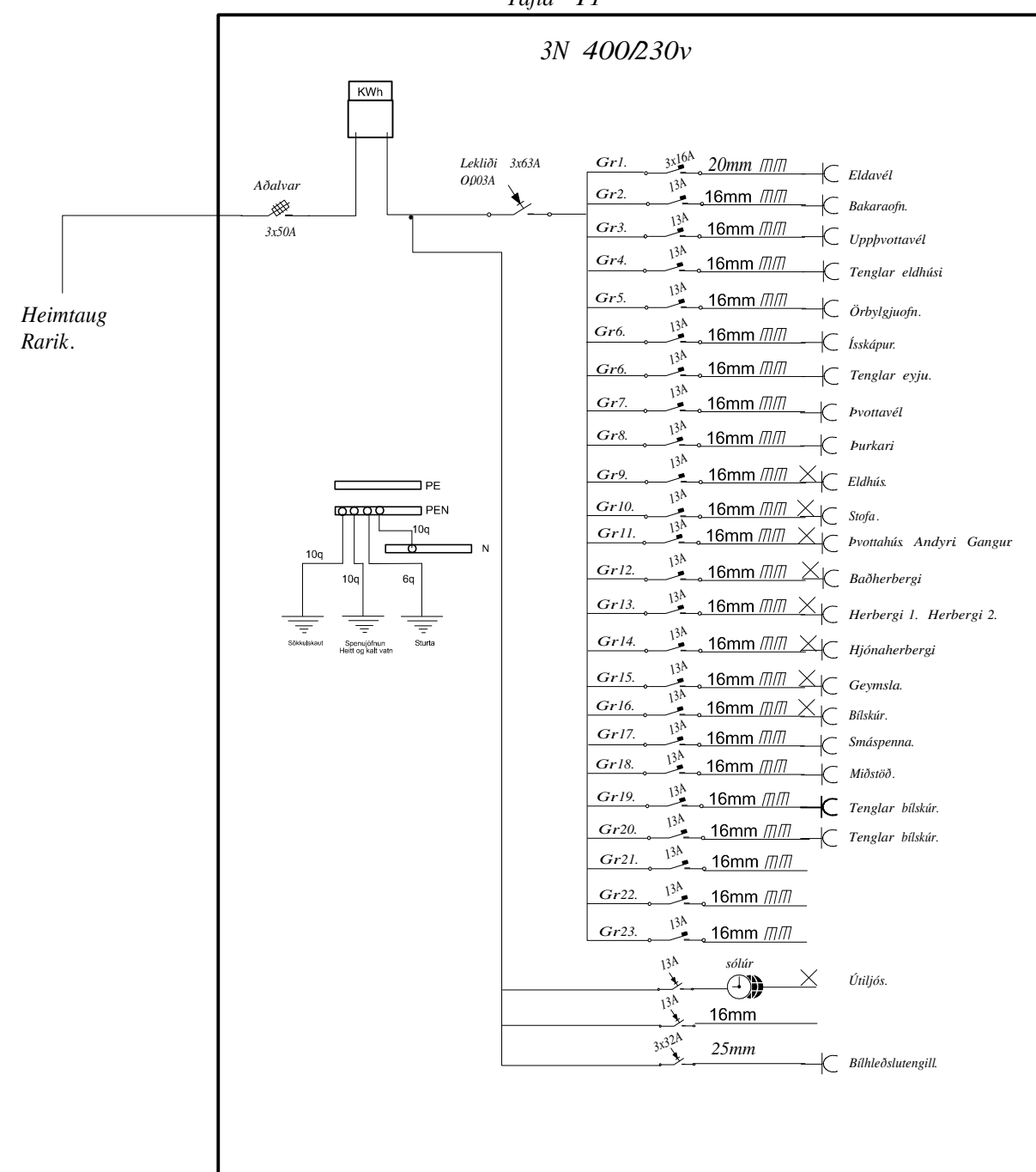
Samþykkt: Sveinn Elíasson.

Raflagnabjónusta Selfoss

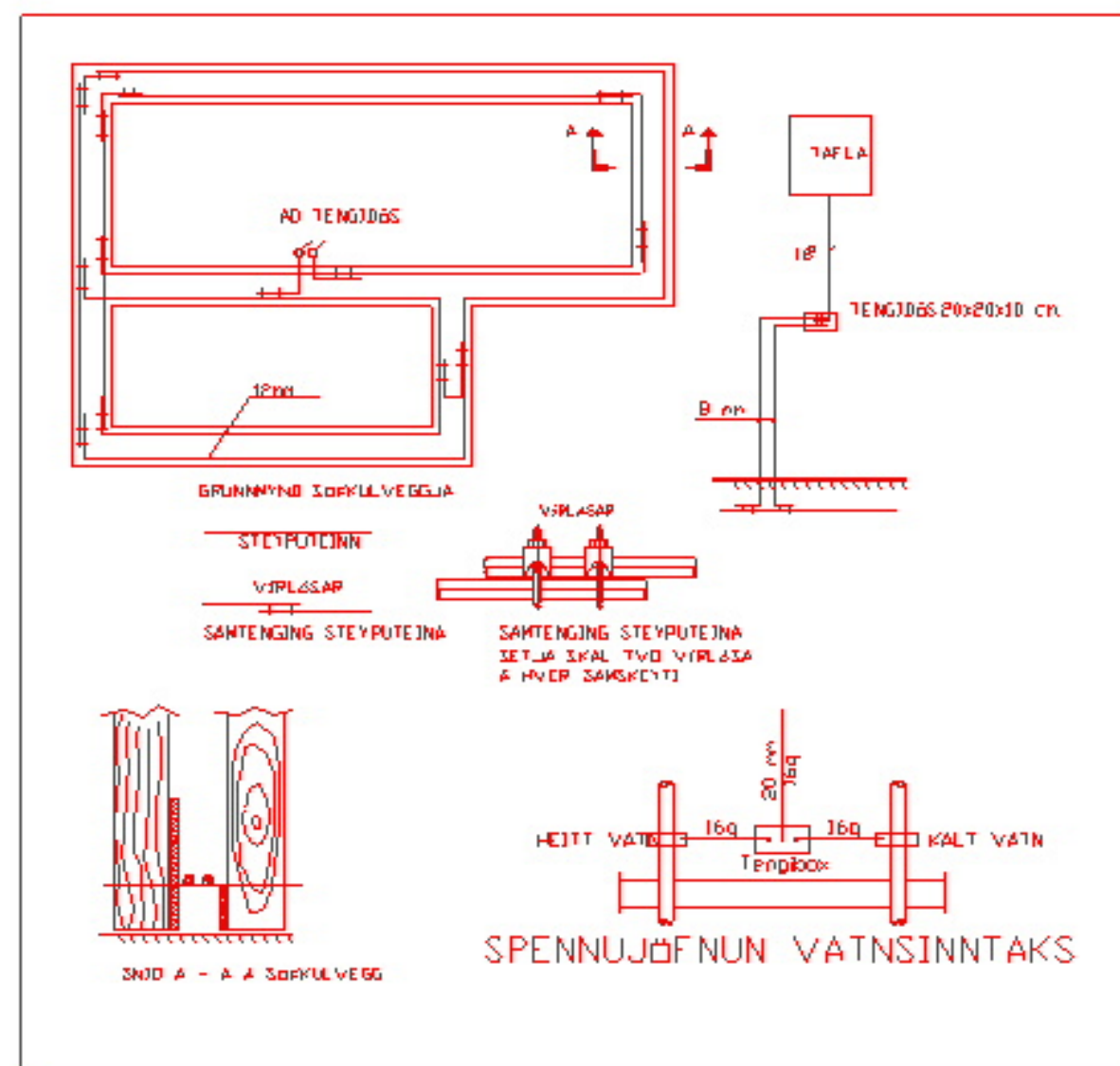


Gagnheiði 5.  
800. Selfoss.  
Símanúmer:  
899-5408.  
894-5408.

Tafla T1



FRÁGANGUR Á SÖKKULSKAUTI OG SPENNUJÖFNUN



Skýringar

1. Raflögninn skal vera hólkuð pípu eða barkalögn.
2. Frágangur skal vera í samræmi við staðla og reglugerð.
3. Allt raflagnaefni skal vera smkvæmt staðli og reglugerð.
4. Lásþennulagnir skulu vera 16mm nema annað komi fram.
5. Smáþennulagnir skulu vera 20mm nema að annað komi fram.
6. Reykskynjarara skulu vera samtengjanleigir með brunastreng eða þræðlausir.
7. Staðsetning tengla og rofa skulu vera miðaðar við innréttingarteikningar og í samráði við eigendur.

Tengill	⊥	Hitastýring	⊠
Lofljós	×		
Veggljós	⊗		
Rofi	∩		
Rofi og tengill	⊥∩		
Smáþennu tengill	⊥		
Reykskynjari	Ⓡ		
Jarðtenging Spennujöfnun	⊕		
Töflukassi	□		
Þrýstirofi	⊙		

Verkheiti:	Hraunbraut 35.	
Staður:	805. Selfoss	
Dags	15 - 06 - 2022	
Teikningar hluti:	Einlínunmynd . Sökkulskaut.	
Tegund:	Raflagnateikning.	Kvarði A2.
Hönnuður:	Sveinn Elíasson 280872-3189.	
Samþykkt:	Sveinn Elíasson.	

Raflagnajónusta Selfoss



Gagnheiði 5.  
800. Selfoss.  
Símanúmer:  
899-5408.  
894-5408.