

Almennt:

Öll mál skulu staðfest skv. aðalteikningum. Ef eitthvert misræmi er skulu aðalteikningar vera ráðandi, þó þer að láta hönnuði vita af misræmi. Öll mál eru í millimetrum, nema annað komi fram.

Skýringar - trévirki veggja

Allur viður er C24 eða betri. Allan við utanhúss skal fúaverja. Allur saumur og festingar utanhúss skulu vera heitzinkhúðaðar eða ryðfrjár. Allar stoðir og lausholt eru ⁴⁵/₁₄₅ nema annað sé tekið fram. Bil á milli miðjúlínu stoða skal ekki vera meira en 600 mm. Utan á grind komi 9 mm gufuopinn rakabollinn krossviður (t.d. grenikrossviður). Krossviður festist með ²⁹/₅₀ C150 í rakapolið lím. Þétting (Aerofil-pulsa eða Illmod þéttiborði) komi undir fótstykki, einnig skal setja vindpappa undir fótstykki, sem kemur þá á milli steypu og fótstykkis.

Festingar á öllum samskeytum:

Öll horn og einingasamskeyti skal víxlskrúfa saman með 6x80mm skrúfum c/c 400mm.

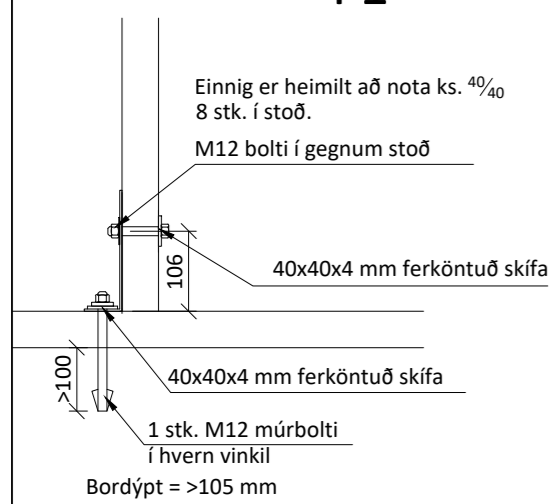
Festing á fótstykki

Múrboltar M12 c/c 600 koma í gegnum fótstykki. Borddypt = 105 mm og snertidýpt bolta við steypnan flöt => 80 mm.

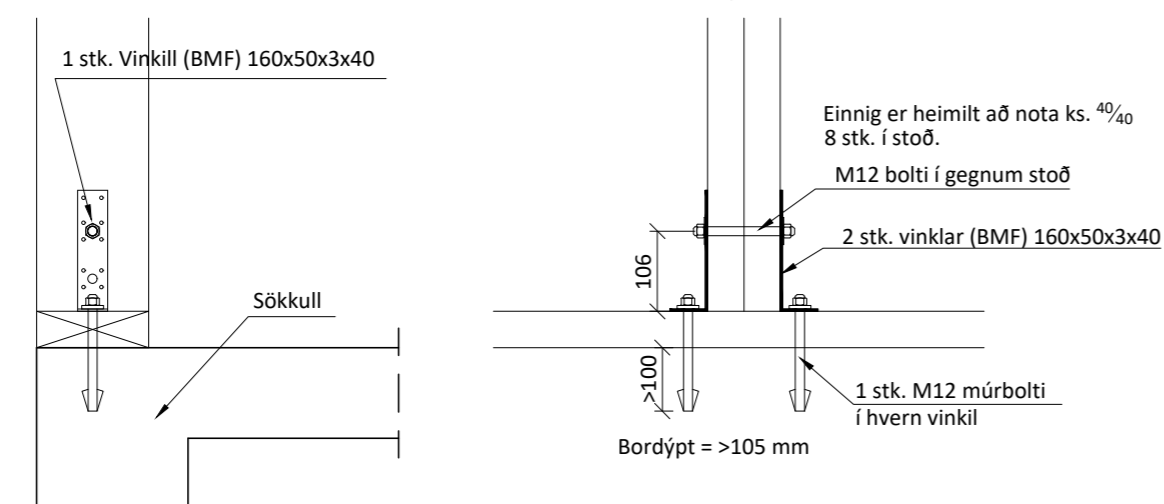
F1 - F5

Sjá sérymyndir.

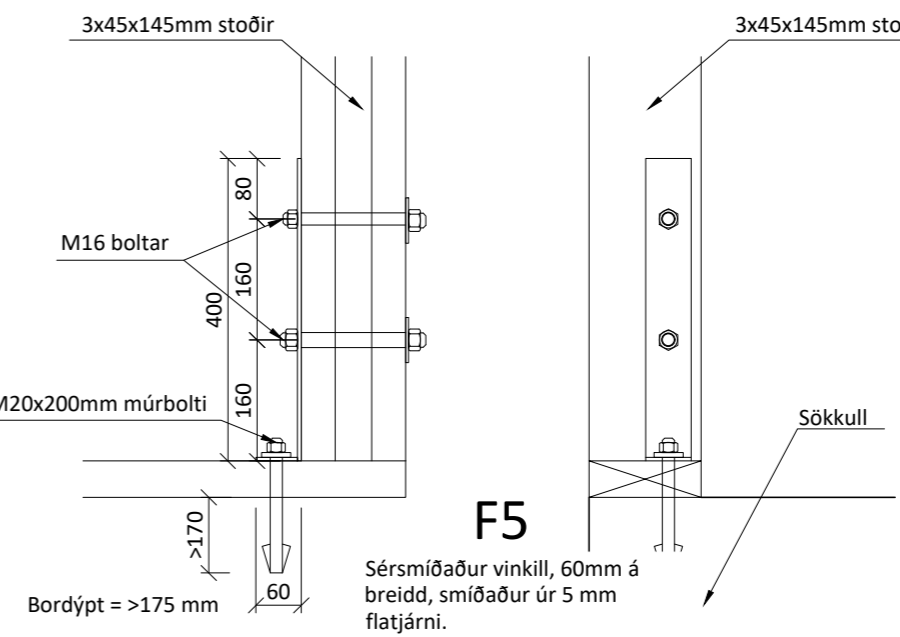
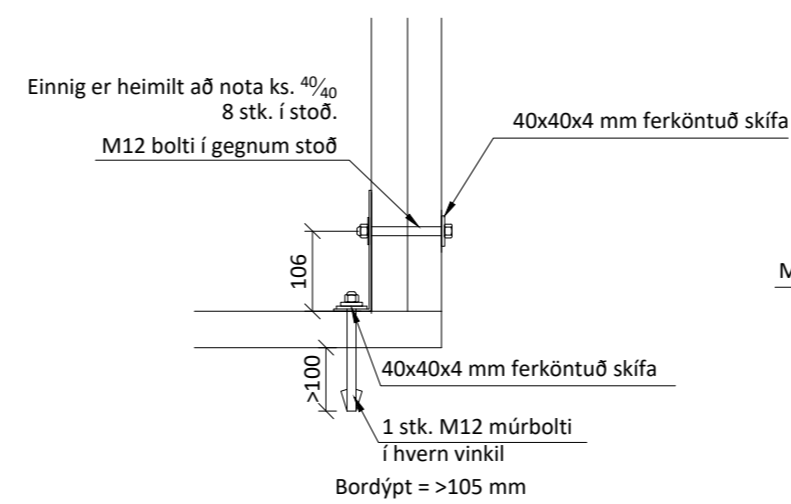
F1



F2



F4



Öll mál eru í millimetrum, nema annað sé tekið fram.

BR.	Breyting	Dags.	Samþ.
-----	----------	-------	-------

VERKHEITI:	Hraunbraut 37a-37b 805 Selfoss	TEIKNINÚMÉR:	200
------------	-----------------------------------	--------------	-----

VERKHLUTI:	Burðarvirki (Yfirlit) Grunnmynd veggja og deili	ÚTGÁFA:	B1
------------	--	---------	----

Teiknað:	Eva Björk Birgisdóttir	Bláðstærð:	A2
----------	------------------------	------------	----

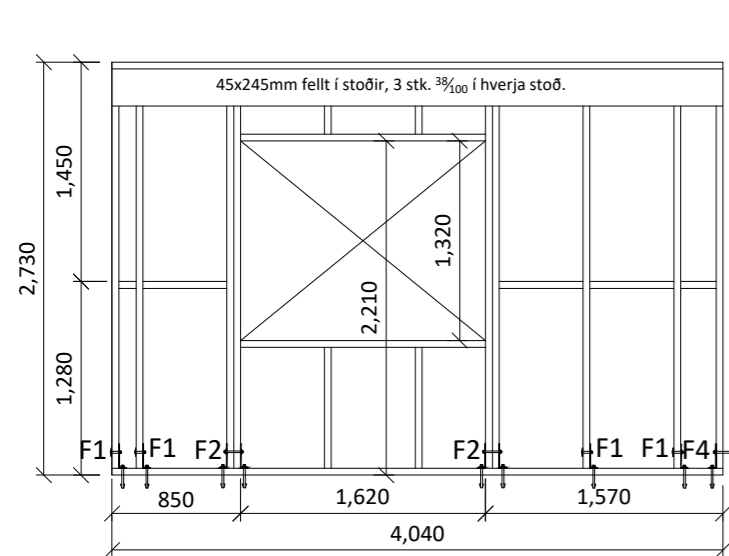
Hönnuður:	Leifur Ólafsson kt. 150982-4139	Samþykkt:	Helgur Ó. Guðsson	Dagsetning:	22.09.23
-----------	---------------------------------	-----------	-------------------	-------------	----------

Yfirfarir af hönnunarstjóra:	Bent Larsen Fróðason kt. 141177-3469	Samþykkt:	Bent Larsen	Frumútgáfa:	22.09.23
------------------------------	--------------------------------------	-----------	-------------	-------------	----------

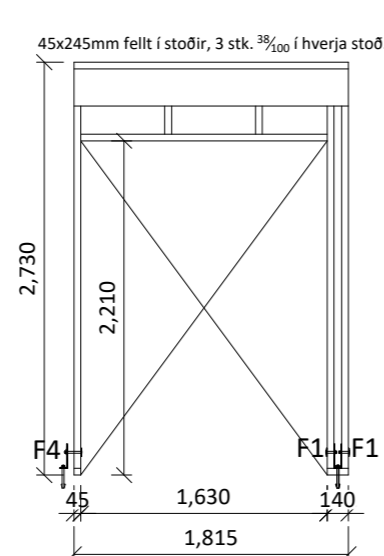
VERKNR:	22-103	MKV:	1:120 1:10
---------	--------	------	---------------

LARSEN
HÖNNUN OG RÁÐGJÖF

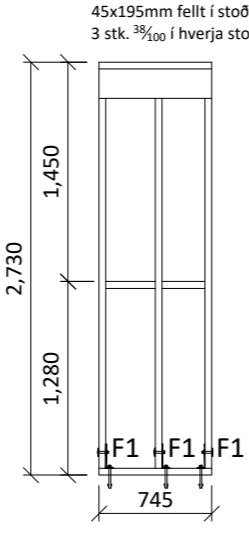
Bent Larsen Fróðason
Byggingafræðingur B.Sc
Sími 844-7699
tölvupóstur: bent@larsenr.is



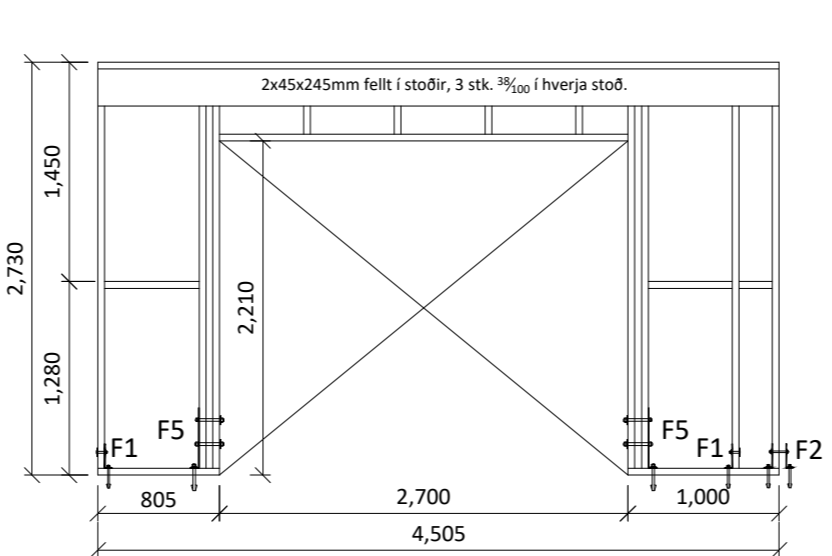
Grind nr. 1



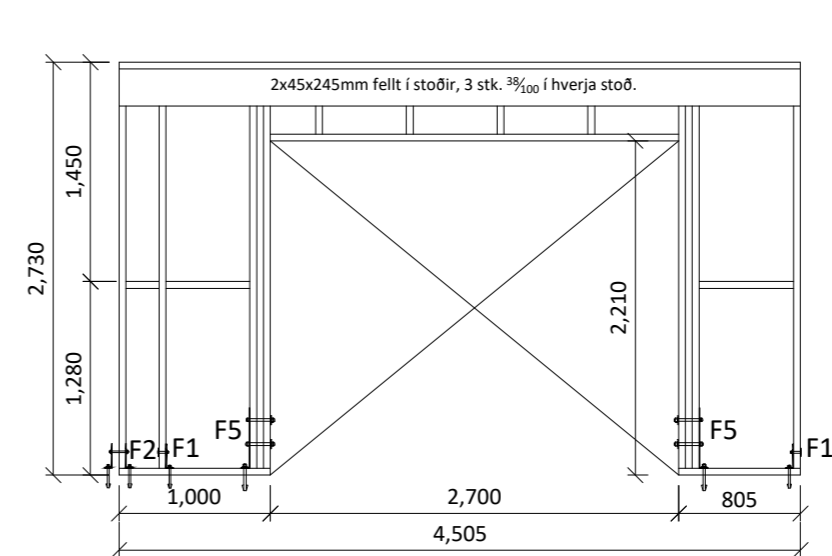
Grind nr. 2



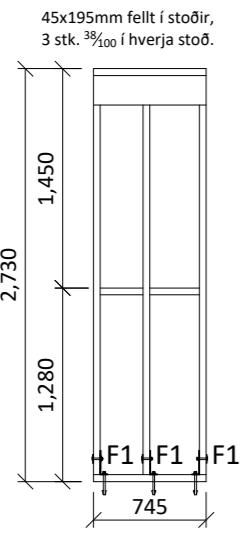
Grind nr. 3



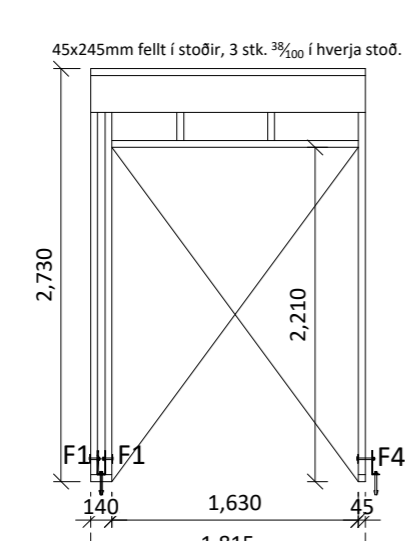
Grind nr. 4



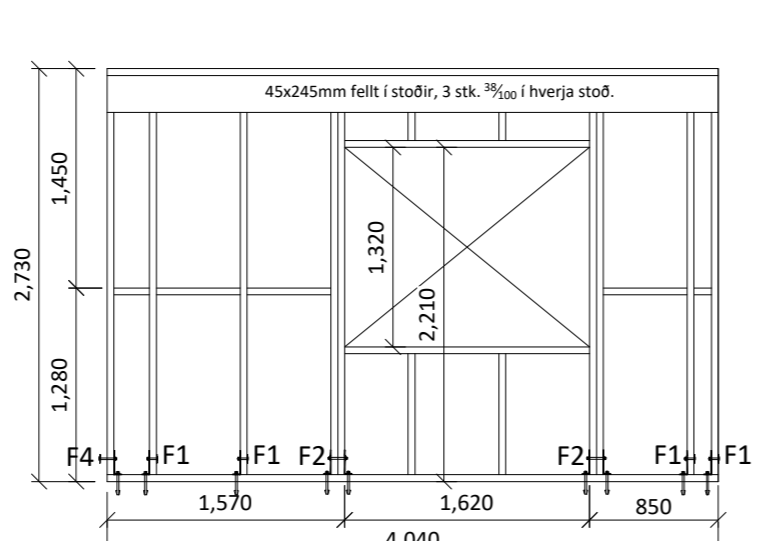
Grind nr. 5



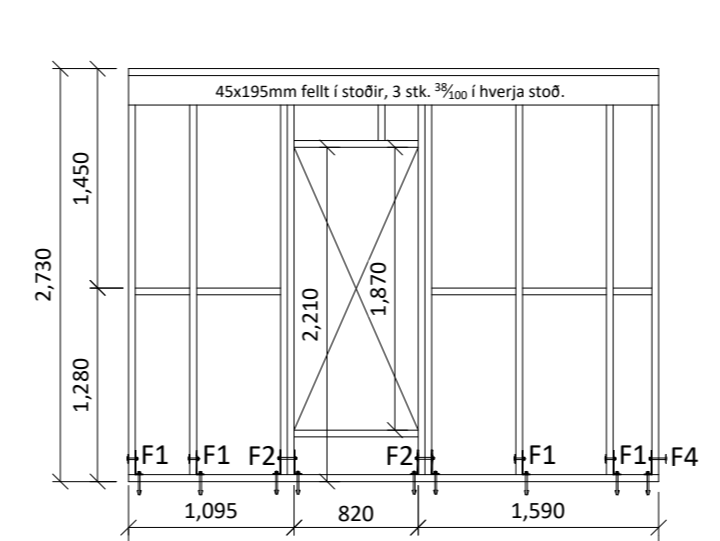
Grind nr. 6



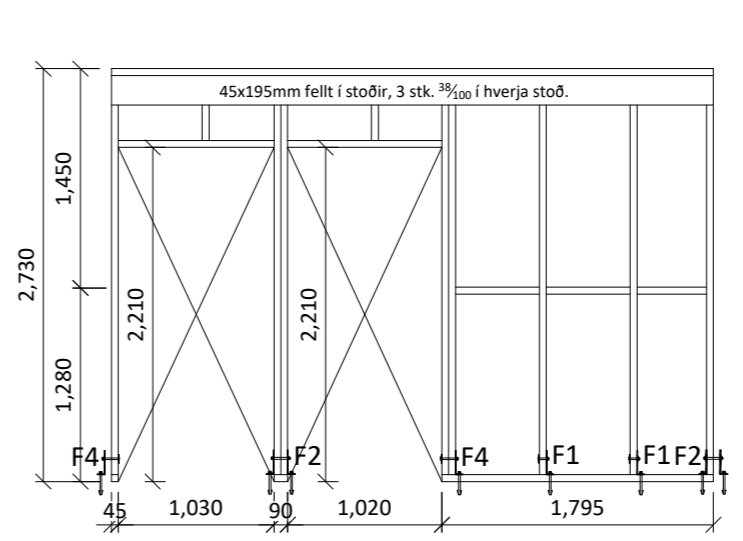
Grind nr. 7



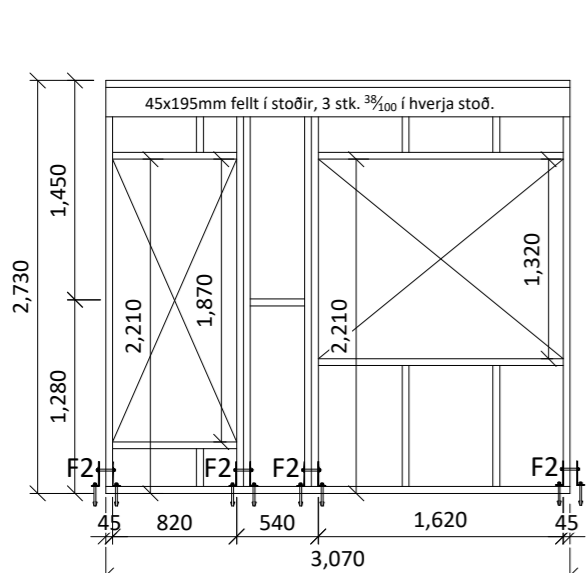
Grind nr. 8



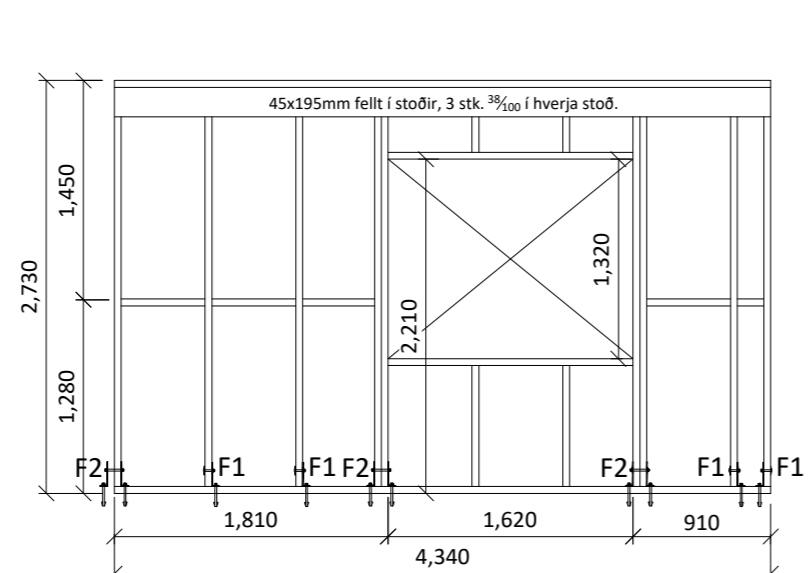
Grind nr. 9



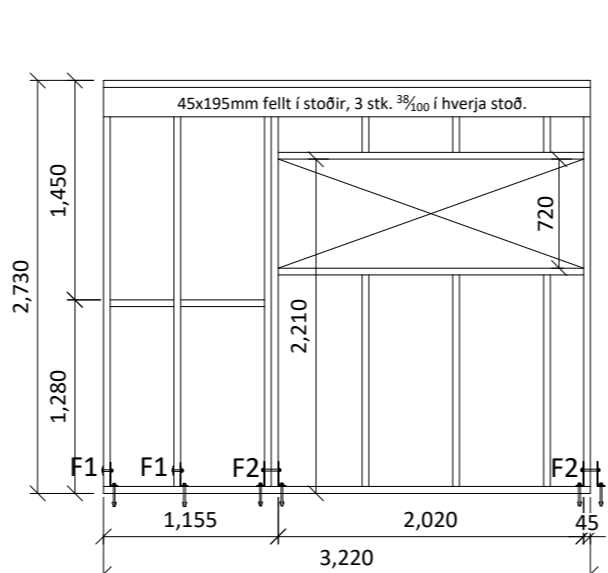
Grind nr. 10



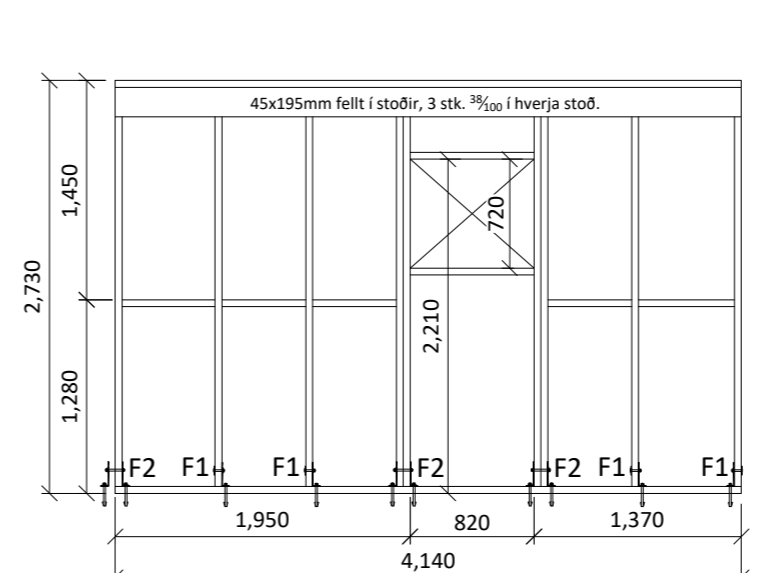
Grind nr. 11



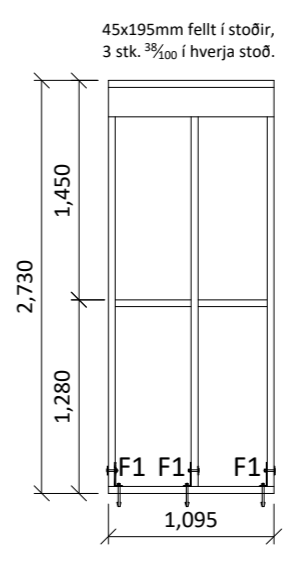
Grind nr. 12



Grind nr. 13



Grind nr. 14



Grind nr. 15

Almennt:

Öll mál skulu staðfest skv. aðaltekningum. Ef eitthvert misræmi er skulu aðaltekningar vera ráðandi, þó þer að láta hönnuði vita af misræmi. Öll mál eru í millimetrum, nema annað komi fram.

Skýringar - trévirki veggja

Allur viður er C24 eða betri. Allan við utanhúss skal fúaverja. Allur saumur og festingar utanhúss skulu vera heitzinkhúðaðar eða ryðfriar. Allar stoðir og lausholt eru $4\frac{5}{16}$ nema annað sé tekið fram. Bil á milli miðjúlínu stoða skal ekki vera meira en 600 mm. Utan á grind komi 9 mm gufuopinn rakabollinn krossviður (t.d. grenikrossviður). Krossviður festist með $2\frac{3}{16}$ C150 í rakapolið lím. Þétting (Aerofil-pulsa eða Illmod þéttiborði) komi undir fótstykki, einnig skal setja vindpappa undir fótstykki, sem kemur þá á milli steypu og fótstykkis.

Festingar á öllum samskeytum:

Öll horn og einingasamskeyti skal víxlskrúfa saman með 6x80mm skrúfum c/c 400mm.

Festing á fótstykki

Múrboltar M12 c/c 600 koma í gegnum fótstykki. Bordþýpt = 105 mm og snertidýpt bolta við steypnan flöt => 80 mm.

F1 - F5

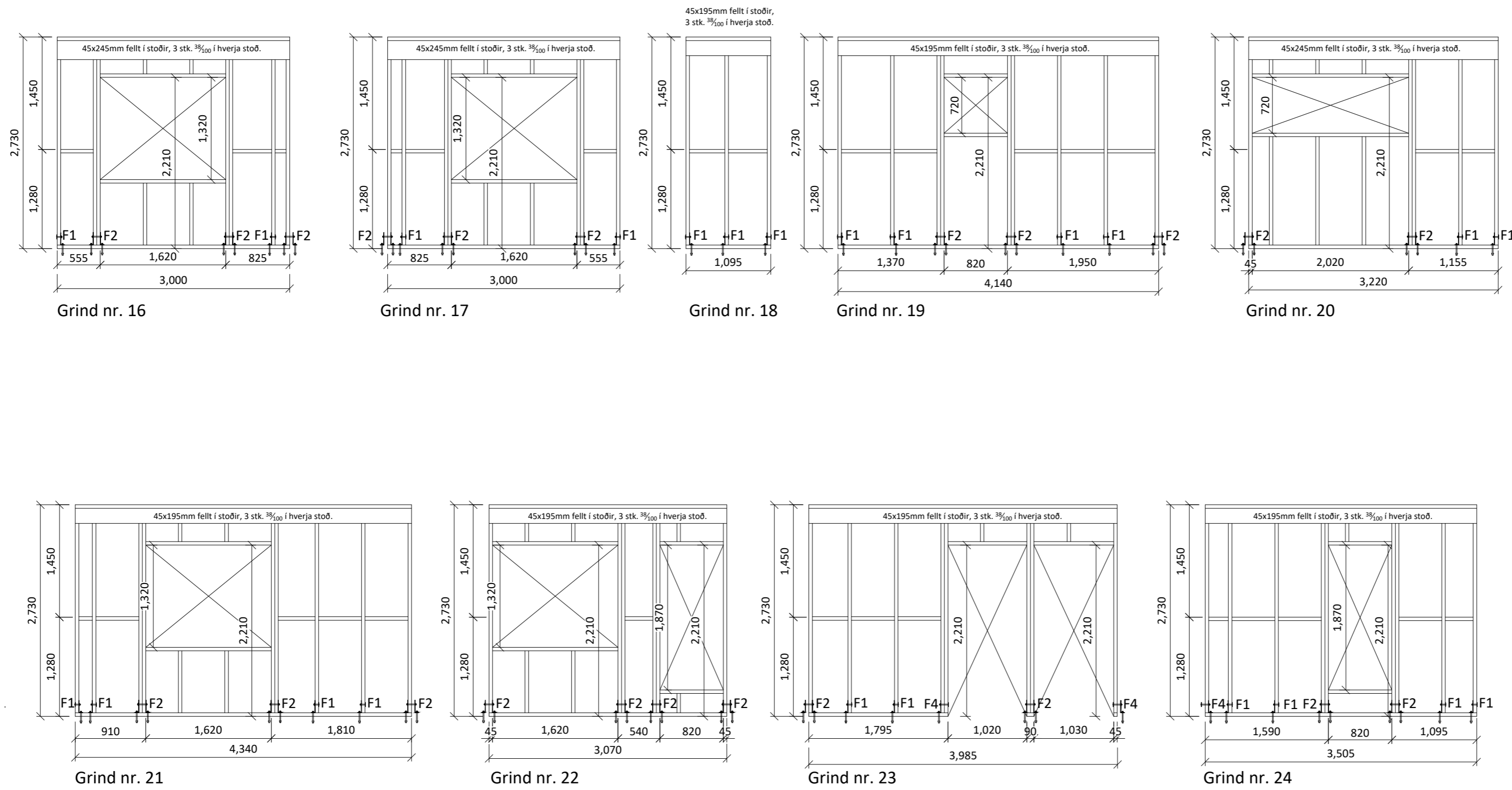
Sjá sérmyndir.

Öll mál eru í millimetrum, nema annað sé tekið fram.

BR.	Breyting	Dags.	Samþ.
VERKHÉTTI:	Hraunbraut 37a-37b 805 Selfoss	TEIKNINÚMÉR:	201
VERKHLÚTI:	Burðarvirki Ásýnd grindur	ÚTGÁFA:	B1
Teiknað:	Eva Björk Birgisdóttir	Blaðstærð:	A2
Hönnuður:	Leifur Örn Leifsson kt. 150982-4139	Samþykkt:	<i>Leifur Ö. Leifsson</i>
Yfirfarir af hönnunarstjóra:	Bent Larsen Fróðason kt. 141177-3469	Samþykkt:	<i>Bent Larsen</i>
		Dagsetning:	22.09.23
		Frumútgáfa:	22.09.23
		VERKNR:	22-103
		MKV:	1:50



Bent Larsen Fróðason
Byggingafræðingur B.Sc
Sími 844-7699
tölvupóstur: bent@larsenhr.is



Almennt:

Öll mál skulu staðfest skv. aðaltekningum. Ef eitthvert misræmi er skulu aðaltekningar vera ráðandi, þó þer að láta hönnuði vita af misræmi. Öll mál eru í millimetrum, nema annað komi fram.

Skýringar - trévirki veggja

Allur viður er C24 eða betri. Allan við utanhúss skal fúaaverja. Allur saumur og festingar utanhúss skulu vera heitzinkhúðaðar eða ryðfriar. Allar stoðir og lausholt eru $\frac{45}{145}$ nema annað sé tekið fram. Bil á milli miðjúlínu stoða skal ekki vera meira en 600 mm. Utan á grind komi 9 mm gufuopinn rakapólinn krossviður (t.d. grenikrossviður). Krossviður festist með $\frac{29}{50}$ C150 í rakapólið lím. Þétting (Aerofil-pulsa eða Illmod þéttiborði) komi undir fótstykki, einnig skal setja vindpappa undir fótstykki, sem kemur þá á milli steypu og fótstykkis.

Festingar á öllum samskeytum:

Öll horn og einingasamskeyti skal víxlskrúfa saman með 6x80mm skrúfum c/c 400mm.

Festing á fótstykki

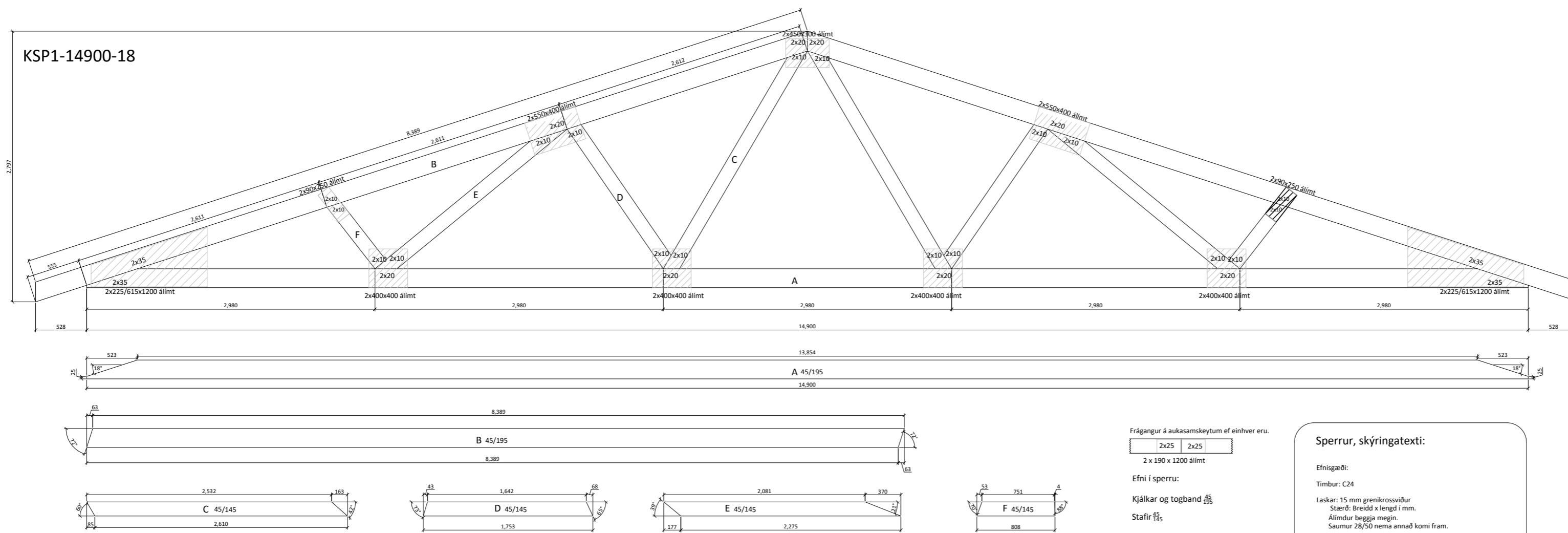
Múrboltar M12 c/c 600 koma í gegnum fótstykki. Bordþýpt = 105 mm og snertidýpt bolta við steyptan flöt => 80 mm.

F1 - F5

Sjá sérymyndir.

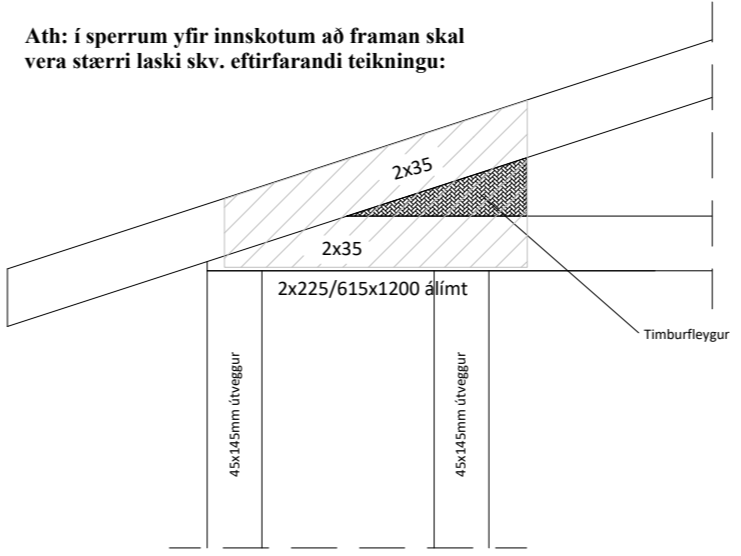
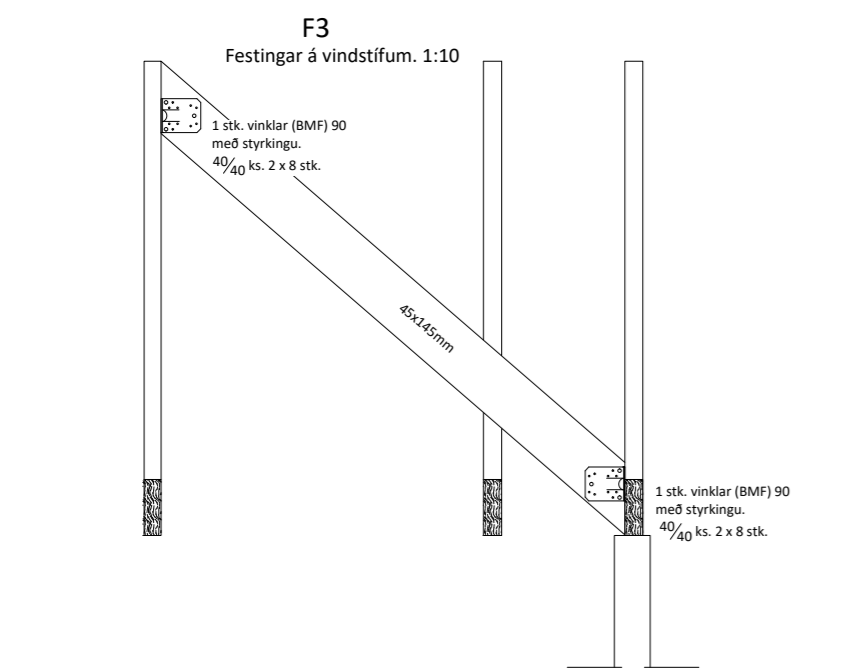
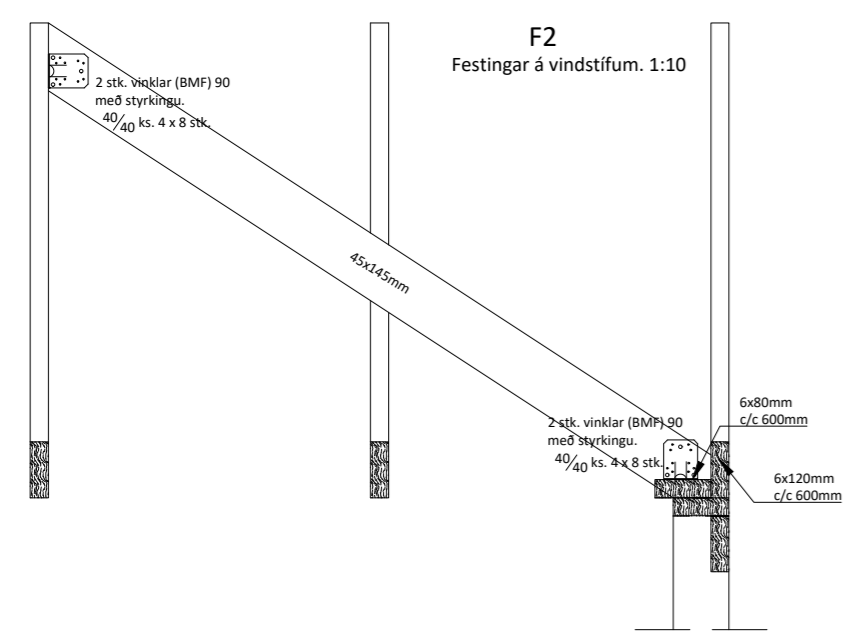
Öll mál eru í millimetrum, nema annað sé tekið fram.

BR.	Breyting	Dags.	Samþ.
VERKHEITI:	Hraunbraut 37a-37b 805 Selfoss	TEIKNINÚMÉR:	202
VERKHLUTI:	Burðarvirki Ásýnd grindur	ÚTGÁFA:	B1
Teiknað:	Eva Björk Birgisdóttir	Blaðstærð:	A2
Hönnuður:	Leifur Örn Leifsson kt. 150982-4139	Samþykkt:	<i>Leifur Ö. Leifsson</i>
Yfirfarið af hönnunarstjóra:	Bent Larsen Fróðason kt. 141177-3469	Samþykkt:	<i>Bent Larsen</i>
	Bent Larsen Fróðason Byggingafræðingur B.Sc Sími 844-7699 tölvupóstur: bent@larsenhr.is	Dagsetning:	22.09.23
		Frumútgáfa:	22.09.23
		VERKNR:	22-103
		MKV:	1:50



Frágangur á aukasamskeytum ef einhver eru.
 2x25 2x25
 2 x 190 x 1200 alímt
 Efni í sperru:
 Kjálkar og togband 4/8
 Stafir 4/8

Sperrur, skýringartexti:
 Efnisgæði:
 Timbur: C24
 Laskar: 15 mm grenilrossviður
 Stærð: Breidd x lengd í mm.
 Alímdur beggia megin.
 Saumur 28/50 nema annað komi fram.
 Álag:
 Eignalag: 0,7 kN/m²
 Snyðalag: 2,1 kN/m²
 Vindalag: 1,4 kN/m²
 Millibili á milli sperra er 900 mm
 Öll mál eru í millimetrum, nema annað komi fram.
 Staðlar: ÍST/EC.



Ath: í sperrum yfir innkotum að framan skal vera stærri laski skv. eftirfarandi teikningu:

Almennar skýringar - þakvirki

Öll mál skulu staðfest skv. aðalteikningum. Ef eitthvert misræmi er skulu aðalteikningar vera ráðandi, þó ber að láta hönnuði vita af misræmi.

Allur viður er C24 eða betra. Við utanhús skal fúverja. Allur saumur og festingar utanhúss skal vera með heitzinkhúð eða ryðfrítt. Þak þéttklæðist með borðaklæðningu (25/150) er festist með heitgalv. saum 31/70 (3"), minnst 3 stk. í sperru/borð, 1 m inn á þakbrúnir skulu koma 4 stk. í sperru/borð.

Loftun skal gerð með 2 x 7stk. Ø40 í hvert sperrubíl.

Festingar:

- F1**
Þakásanker (BMF) nr. 290, 2 stk. kambasaumur, 40/40 4x7 stk.
- F2**
Sjá sérteikningar.
- F3**
Sjá sérteikningar.

Öll mál eru í millimetrum, nema annað sé tekið fram.

BR.	Breyting	Dags.	Samþ.
-----	----------	-------	-------

VERKHÉITI:	Hraunbraut 37a-37b 806 Selfoss	TEIKNUNÚMER:	271
VERKHLUTI:	Burðarvirki Sperra og sérmyndir	ÚTGÁFA:	B1
Teiknað:	Eva Björk Birgisdóttir	Bláðstærð:	A-2
Hönnuður:	Leifur Örn Leifsson kt. 150982-4139	Samþykkt:	Dagsetning:
Yfirfarið af hönnunarstjóra:	Björgvin Viglundsson kt.040546-2009	Samþykkt:	Frumútgáfa:
		VERKNR:	22-103
Bent Larsen Fróðason Byggingafræðingur B.Sc Sími 844-7699 tölvupóstur: bent@larsenhr.is		MKV:	1:35 1:20