

**SKÝRINGAR Á UPÐRÁTTUM:**

- H=120** TÁKNAR ÞYKKT Á PLÖTU í mm (ÞYKKT = 120mm).
- 14.48** TÁKNAR KÓTA 14.48m Á SNIDMYND.
- 14.48** TÁKNAR KÓTA 14.48m Á GRUNNMYND.
- TÁKNAR STEYPUSKIL Á SNIDMYND.
- K12, K16, K20 TÁKNAR SUDUHÆFT KAMBSTÁL MED FLOTMÖRK f<sub>yk</sub> = 500 N/mm<sup>2</sup> SKV. EN 10080:2005 LÁGMARKSSEIGLA SKAL VERA 8% SKV. IST 14:2002 ÞVERMÁL STANGA 12, 16 OG 20 mm.
- L = 1000 TÁKNAR HEILDARLENGD STANGAR í mm. (LENGD = 1000mm)
- c/c200 TÁKNAR MIÐJUBIL BENDISTANGA í mm (BIL = 200mm).
- TÁKNAR BENDINGU í ÞEIRRI BRÚN PLÖTU EDA VEGGJAR SEM NÆR ER TEIKNUÐUM FLETI.
- TÁKNAR BENDINGU í ÞEIRRI BRÚN PLÖTU EDA VEGGJAR SEM FJÆR ER TEIKNUÐUM FLETI.
- TÁKNAR BENDINGU SEM BEYGD ER UPP MIÐAÐ VID TEIKNADAN FLÖT.
- TÁKNAR BENDINGU SEM BEYGD ER NIÐUR MIÐAÐ VID TEIKNADAN FLÖT.

**ÁLAGSFORSENDUR:**

- EIGINÞYNGD : SKV. EUROCODE 1 ÍST EN 1991-1-1:2002/NA:2010
- NOTÁLAG : SKV. EUROCODE 1 ÍST EN 1991-1-1:2002/NA:2010
- VINDÁLAG : VINDÁLAG ER REIKNAD SKV. EUROCODE 1 ÍST EN 1991-1-4:2005/NA:2010 GRUNNGILDI VINDÁLAGS: W = 1,95 kN/m<sup>2</sup>
- SNJÓÁLAG : SNJÓÁLAG ER REIKNAD SKV. EUROCODE 1 ÍST EN 1991-1-3:2003/NA:2010 GRUNNGILDI SNJÓÁLAGS ER MIÐAÐ VID SVÆÐI 1. GRUNNGILDI SNJÓÁLAGS: S<sub>s</sub> = 2,1 kN/m<sup>2</sup>
- JARDESKJÁLFTAÁLAG : JARDESKJÁLFTAÁLAG ER REIKNAD SKV. EUROCODE 8 ÍST EN 1998-1:2004/NA:2010

ag = 0,40 - HÖNNUNARHRÓÐUN  
q = 1,5 - HEGÐUNARSTUÐULL  
W = - EIGINÞYNGD + 30% AF NOTÁLAGI

**GRUNDUN OG FYLINGAR:**

HÖNNUN ER SKV. EUROCODE 7

**UNDIRSTÖÐUJARDEVEGUR:**

FYLING UNDIR SÖKKLA SKAL VERA ÞJÖPPUNARHÆF, FROSTPOLIN FYLLING, SEM HÁÐ ER SAMÞYKKI HÖNNUDA. FYLLINGIN SKAL VERA VEL GRADERANDI MED STÆRSTU STEINA MINNI EN EINN ÞRÍÐJI TIL HÁLF ÚTLÖGD LAGÞYKKT. ÞJAPPA SKAL FYLLINGUNA SAMVÆMT KAFLA 52 Í ALVERKI VEGAGERÐARINNAR. PLÖTUPRÓF Á YFIRBORÐI FYLLINGAR SKAL GEFA E2>120 MPA OG E2/E1 < 2,5. LEYFILEGUR JARÐÞRÝSTINGUR Á FYLLINGU ER 0,40MPa. MESTI JARÐÞRÝSTINGUR Á FYLLINGU ER 0,35MPa

**FYLING UNDIR BOTNPLÖTUR:**

- UNDIR BOTNPLÖTU OG AÐ SÖKKULVEGGJUM SKAL FYLLA MED FROSTÖRUGGRI MÖL (GRÚS), FYLLINGUNA SKAL ÞJAPPA Á EFTIRFARANDI (EDA SAMBÆRILEGAN) HÁTT - SJÁ BLAÐ Rb(L4).102: TÆKI: 0,5 TONNA VÍBRÓPLATA, LAGÞYKKT SKAL VERA MEST 30cm, FJÖLDI YFIRFERÐA SKAL VERA MINNST 4, VÆTA SKAL FYLLINGUNA VEL MILLI YFIRFERÐA.

**EINANGRUN UNDIR BOTNPLÖTUR**

- BOTNPLÖTUR SKAL EINANGRA MED 100mm PLASTEINANGRUN MED RÚMÞYNGD 24 kg/m<sup>3</sup> EDA 100mm SREINULLAREINANGRUN (SÖKKULPLATA).

**STEYPUVIRKI:**

**-STEYPUMÓT:**

**NÁKVÆMNISSKRÖFUR:**

STÆRÐ OG STAÐSETNING:  
- UNDIRSTÖÐUR, STÆRÐ OG STAÐSETNING: +/- 15mm  
- STÆRÐ ANNARA STEYPTRA HLUTA: +/- 3mm  
- STAÐSETNING INNSTEYPTRA HLUTA: +/- 5mm  
- KÓTAR: +/- 5mm  
- MISGENGI VEGGJA Á STEYPUSKILUM: +/- 2mm

FRÁVIK FRÁ 3m RÉTTISKEID SEM LÖGD ER Á STEYPTAN FLÖT MÁ MEST VERA SEM HÉR SEGIR: :  
- PLÖTUR UNDIR ÍLÖGN: 10mm  
- GÓLF OG PLÖTUR Í STEYPU: 3mm  
- VEGGIR: 3mm

**YFIRHÆÐ:**

BITA- OG PLÖTUMÓT SKULU HAFNA YFIRHÆÐ L/300 AF FJARLÆGD MILLI FASTRA PUNKTA.

**TITRUN:**

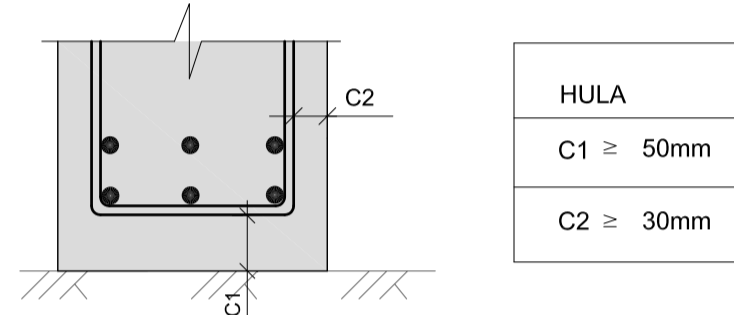
TAKA SKAL TILLIT TIL ÞESS VID MÓTASMÍÐI AÐ ALLA STEYPU SKAL TITRA.

**-JÁRNABENDING:**

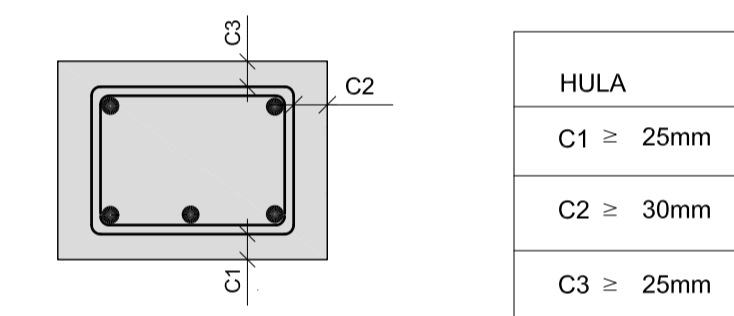
ALLT BENDISTÁL SKAL VERA KAMBSTÁL MED FLOTMÖRK >500N/mm<sup>2</sup>. ALLT BENDISTÁL SKAL VERA SUDUHÆFT OG VERA Í SEIGLUFLOKKI C SKV. NS 3576.

**STEYPUHULA OG BIL MILLI JÁRNA:**

- UNDIRSTÖÐUR OG VEGGIR ÞAR SEM JARÐFYLING KEMUR AÐ:



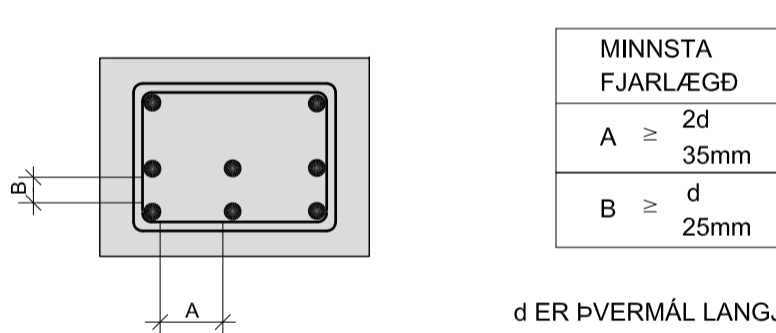
- PLÖTUR OG BITAR:



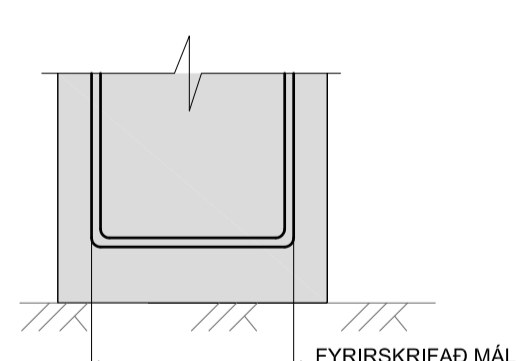
- AÐRIR STEYPTIR BYGGINGAHLUTAR:

SÚLUR OG VEGGIR INNAHÚSS: C ≥ 20mm  
VEGGIR OG BITAR UTANHÚSS: C ≥ 30mm

-MINNSTA FJARLÆGD MILLI JÁRNA:



-BEYGJUMÁL JÁRNABENDINGAR FYRIRSKRIFAÐ Á TEIKNINGUM ER ÁVALT YSTA MÁL.



**SKEYTING BENDINGAR:**

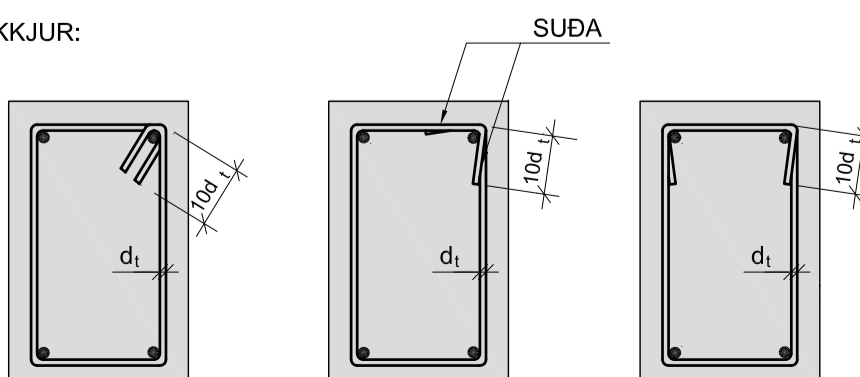
- LANGJÁRN:

|                      |     |     |     |     |     |      |
|----------------------|-----|-----|-----|-----|-----|------|
| ÞVERMÁL STANGAR í mm | 8   | 10  | 12  | 16  | 20  | 25   |
| SKEYTILENGD í mm     | 300 | 400 | 500 | 650 | 800 | 1000 |

LÁRÉTT BENDING Í VEGGJUM GANGI HEIL UM HORN, VÍXLEGGIST UM SKEYTILENGD, TENGIST MED VINKLUM EDA LYKKJUM.

Í PLÖTUM OG VEGGJUM SKAL EKKI SKEYTA MEIRA EN ANNAD HVERT JÁRN Í SAMANÞVERSNÍÐI NEMA ANNAD SÉ SÝNT Á TEIKNINGU.

- LYKKJUR:



**STEYPUVIRKI (FRH.):**

**JÁRNABEYGGJUR:**

MINNSTA LEYFILEGA ÞVERMÁL BEYGJUSKIFU FYRIR LYKKJUR, KRÓKA OG VINKLA í mm.

|                   |                  |
|-------------------|------------------|
| ÞVERMÁL STANGA mm | D <sub>min</sub> |
| 10                | 40mm             |
| 12                | 48mm             |
| 16                | 64mm             |
| 20                | 140mm            |
| 25                | 175mm            |

**JÁRNABENDING VEGGJA:**

JÁRNABENDING VEGGJA ER SÝND Á SNIDUM BURÐARÞOLSUPPDRATTA

|                       |         |          |
|-----------------------|---------|----------|
| ADRIR VEGGIR OG SÚLUR | C-30/37 | XC3, XF1 |
| ADRAR PLÖTUR          | C-30/37 | XC3, XF1 |

**-STEINSTEYPA:**

UM EIGINLEIKA OG FRAMLEIÐSLU Á STEYPU GILDA ÁKVÆÐI BYGGINGARREGLUGERÐAR OG ÍST/EN 206-1:2000 ÁSAMT GILDANDI HLUTA ÍST 10 MED ÞEIM BREYTINGUM SEM KOMA FRAM Á UPÐRÁTTUM. EF EKKI ER GETIÐ UM EIGINLEIKA STEYPU Á UPÐRÁTTUM GILDIR EFTIRFARANDI Í SIGMÁL: S3 - S4 D<sub>max</sub> = 22mm

| BYGGINGAHLUTI   | ÞRÝSTISTYRKUR | ÁREITISFLOKKUR |
|-----------------|---------------|----------------|
| UNDIRSTÖÐUR     | C-25/30       | XC2, XF2       |
| PLÖTUR          | C-30/37       | XC3, XF1       |
| VEGGIR OG SÚLUR | C-30/37       | XC3, XF1       |

**-STEYPUVINNA:**

**FRAMKVÆMDAFLOKKUR:** STEYPUVINNA SKAL VERA Í SAMRÆMI VIÐ ÍST 10

**NIÐURLÖGN:** NIÐURLÖGN STEYPUVINNA SKAL VERA Í SAMRÆMI VIÐ ÍST 10 OG Rb-BLAÐ Eq.008. ALLA STEYPU SKAL TITRA.

**STEYPUSKIL:** GENGIÐ SKAL FRÁ STEYPUSKILUM Í SAMRÆMI VIÐ ÍST 10 GREIN 7.7.

**ADHLYNNING:** STEYPUYFIRBORÐI SKAL HALDID RÖKU ÞAR TIL STEYPA HEFUR NÁÐ 50% AF FYRIRSKRIFUDUM STYRKLEIKA. STEYPUVINNU Í KULDA SKAL HAGA SAMKVÆMT ÁKVÆÐUM ÍST 10, GREIN 7.9 OG Í SAMRÆMI VIÐ Rb-BLAÐ RANNSÖKNARSTOFNUNAR BYGGINGAR-ÍDNADARINS "VETRARSTEYPA" (JÚNÍ 1988)

**-FRÁGANGUR STEYPUYFIRBORÐS:**

**SLIT TENGA OG HOLUFYLING:** TENGI SKULU LOSUÐ EDA SLITIN ÞANNIG AÐ INNSTEYPTUR HLUTI ÞEIRRA SÉ MINNST 2mm INN Í VEGG. SÁRID SKAL HOLUFYLLA MED SEMENTSBUNDNU ÞÉTTIEFNI

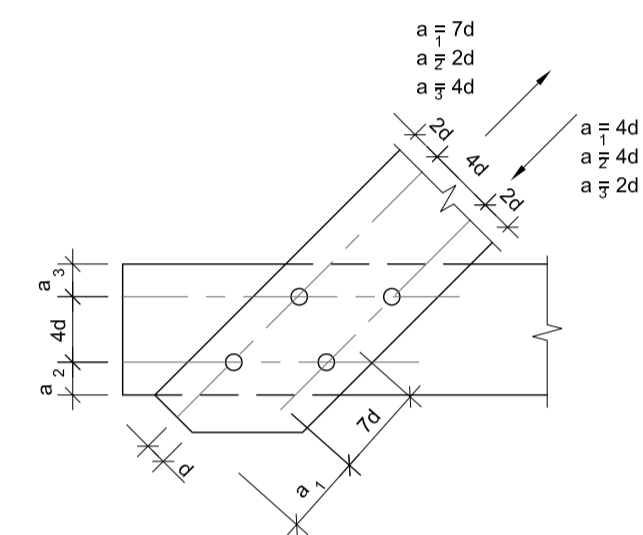
**ÁBORIÐ ÞÉTTIEFNI:** Á ÞANN HLUTA VEGGJA OG SÖKKLA SEM JARÐVEGUR LEGGST AÐ SKAL BERA SEMENTSBUNDIÐ ÞÉTTIEFNI SEM VERKKAUPI SAMÞYKKIR. ÁÐUR EN EFNID ER BORIÐ Á SKAL HREINSA FLÖTIN AF ÖHREININDUM OG MÖTAOLIU.

**TREYIRKI:**

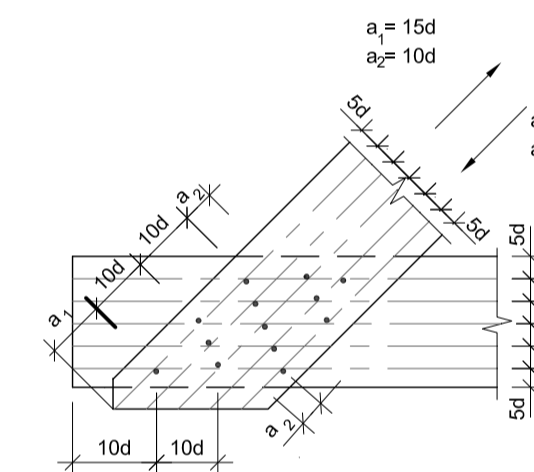
**TIMBURFLOKKAR:** **BURÐARVIRKI:** ALLT TIMBUR SKAL VERA AF FLOKKI C24 SKV. ÍST EN 338:2003 NEMA ANNAD KOMI FRAM Á UPÐRÁTTUM. LIMTRÉ SKAL VERA AF FLOKKI GL32

**FESTINGAR:** BOLTAR, SKRÚFUR OG NAGLAR SÉU GALVANISERADIR. UNDIR ALLA BOLTAHAUSA OG RÆR SEM LIGGJA AÐ TRÉ SKAL SETJA SKIFUR MED ÞVERMÁL 3d OG ÞYKKT = 0,3 d (d = ÞVERMÁL BOLTA). MILLI STEYPU OG TIMBURS SKAL LEGGJA EITT LAG AF ÞAKPAPPA

**FJARLÆGDIR MILLI BOLTA:** MINNSTU FJARLÆGDIR MILLI BOLTA FRÁ ENDUM OG KÖNTUM ERU EFTIRFARANDI (d = ÞVERMÁL BOLTA):



**FJARLÆGDIR MILLI NAGLA:** MINNSTU FJARLÆGDIR MILLI NAGLA FRÁ ENDUM OG KÖNTUM ERU EFTIRFARANDI (d = ÞVERMÁL NAGLA):



**STÁLVIKRI:**

**STÁLGÆÐI:** ALLT SMÍDASTÁL SKAL VERA S235JR NEMA ANNAD SÉ TEKID FRAM Á UPÐRÁTTUM. BOLTAR, SNITTEINAR, LIMBOLTAR OG MURBOLTAR SKULU VERA Í FLOKKI 8.8

**RAFSUDA:** ÖLL RAFSUDUVINNA SKAL UNNIN AF MÖNNUM SEM HAFNA GILD HÆFNISPRÓF FRÁ IÐTEKNIstofnun ÍSLANDS EDA ANNARI ÖHÁÐRI stofnun SEM ANNAST PRÓFTÖKJU OG ÚTGAFU PRÓFSKIRTEINA. RAFSUDUVINNA SKA UPPFYLLA ÍST EN 1011-1 OG ÍST 1011-2. SUDUEFNI SKAL UPPFYLLA KRÖFUR ÍST EN ISO 2580 (EN 499) OG ÍST 758. GÆÐI SUDU SKAL EKKI VERA LAKARI EN GRUNNEFNIS

BR. DAGS. BREYTING REKOL. TEKN.

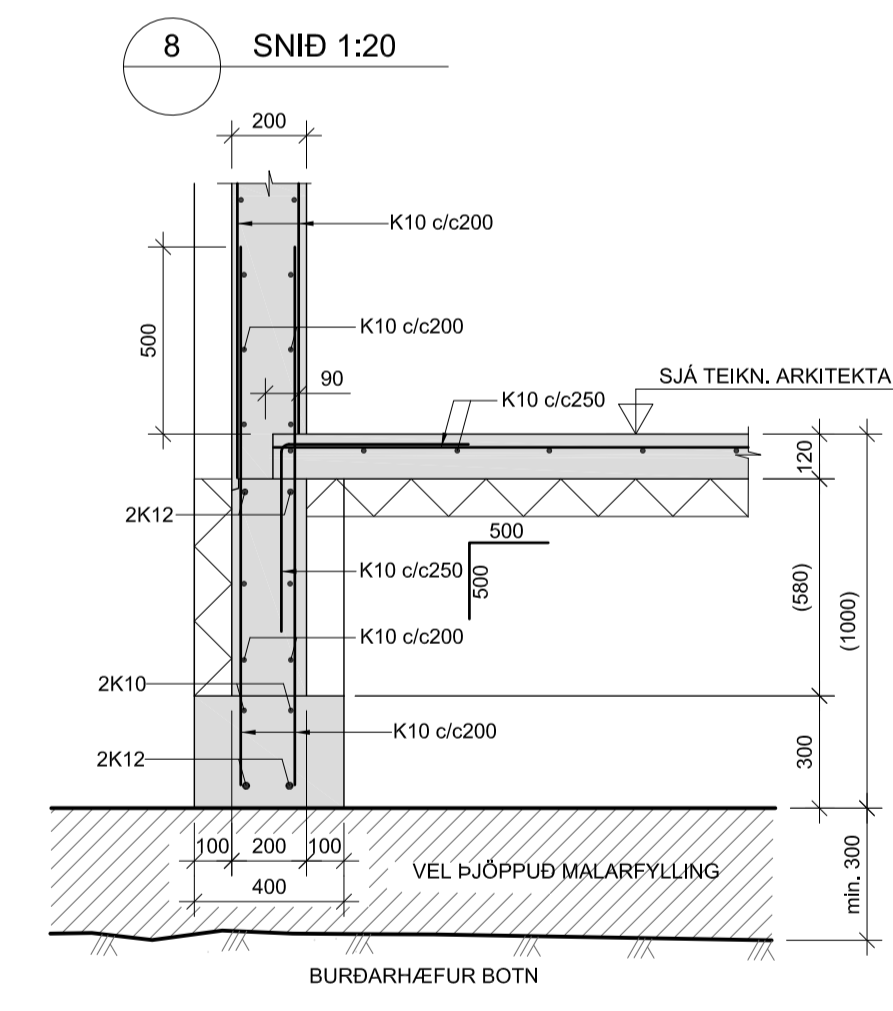
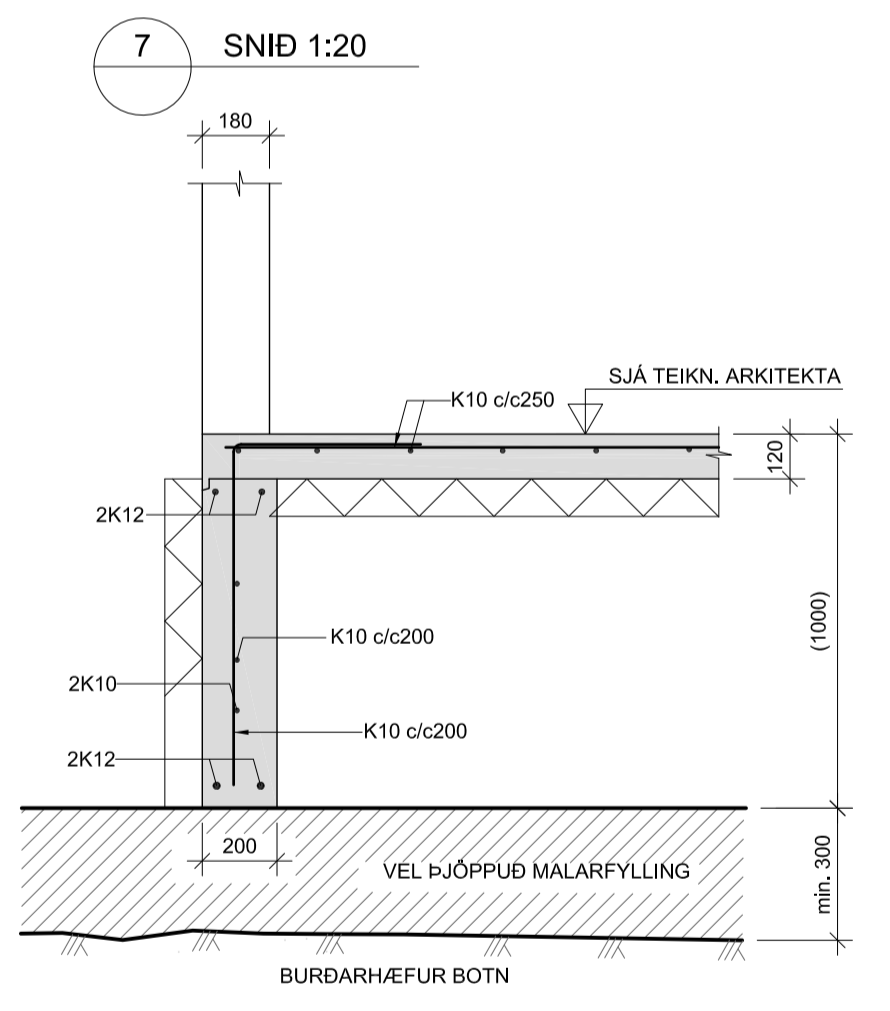
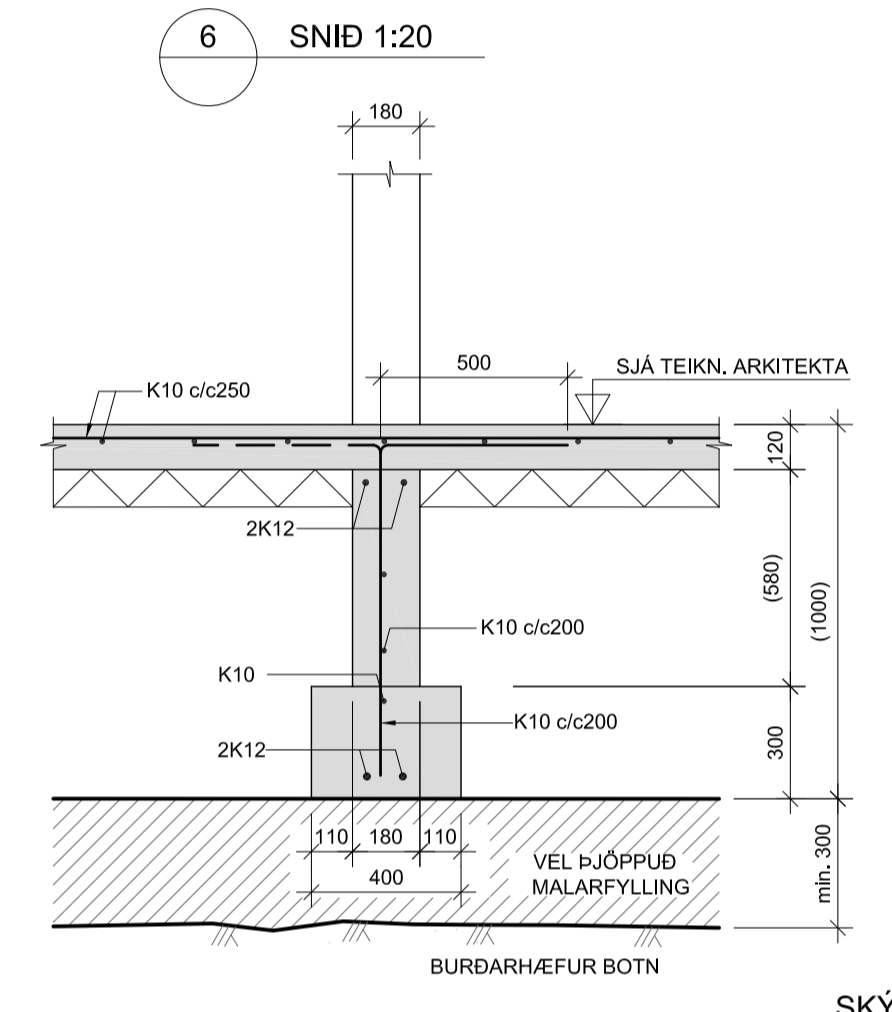
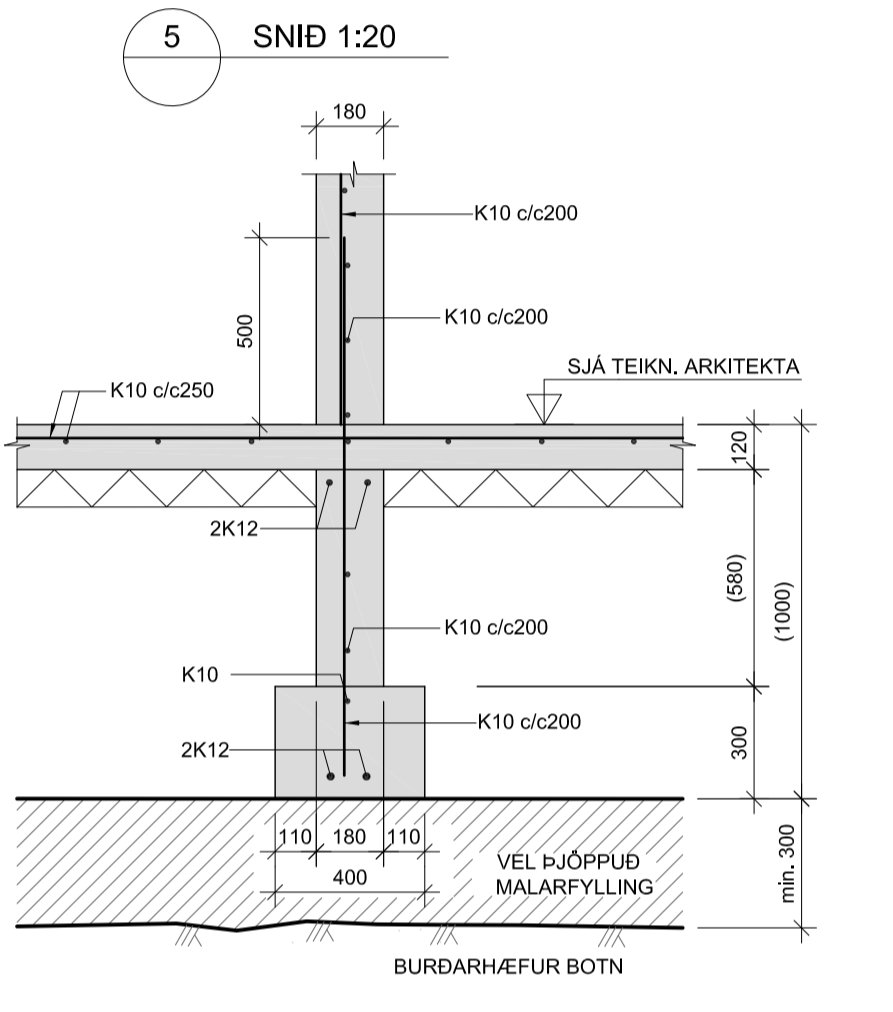
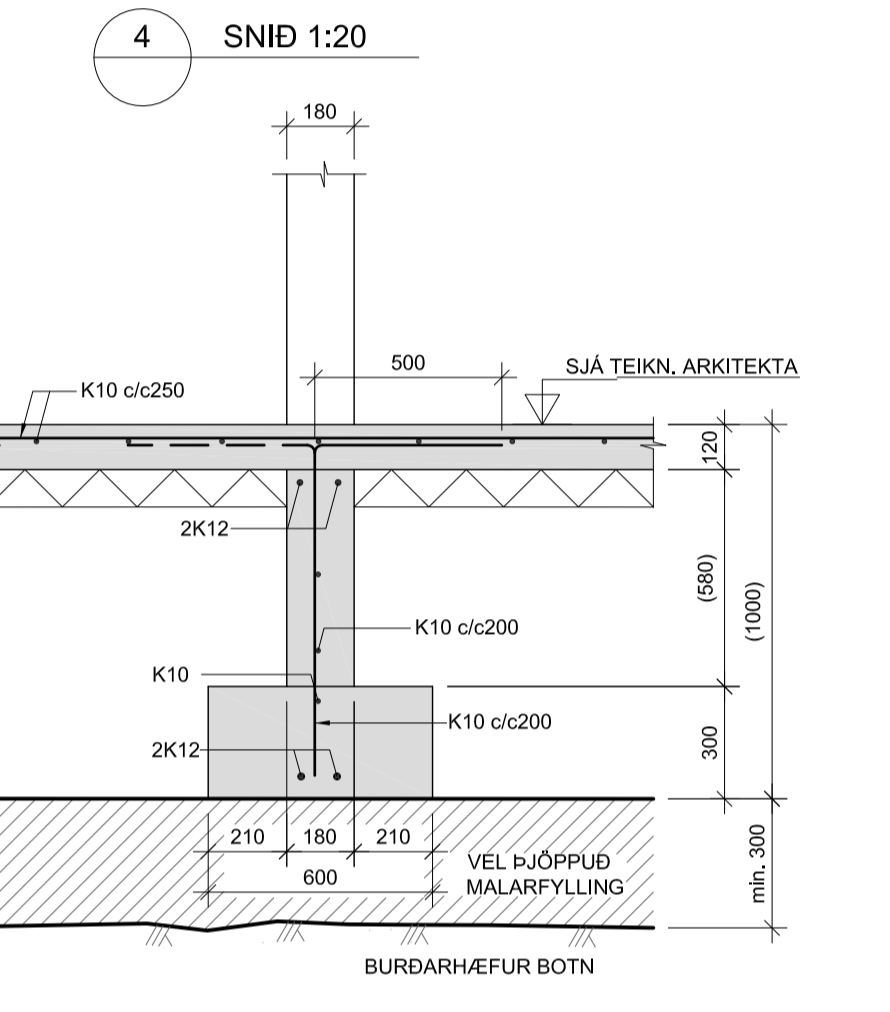
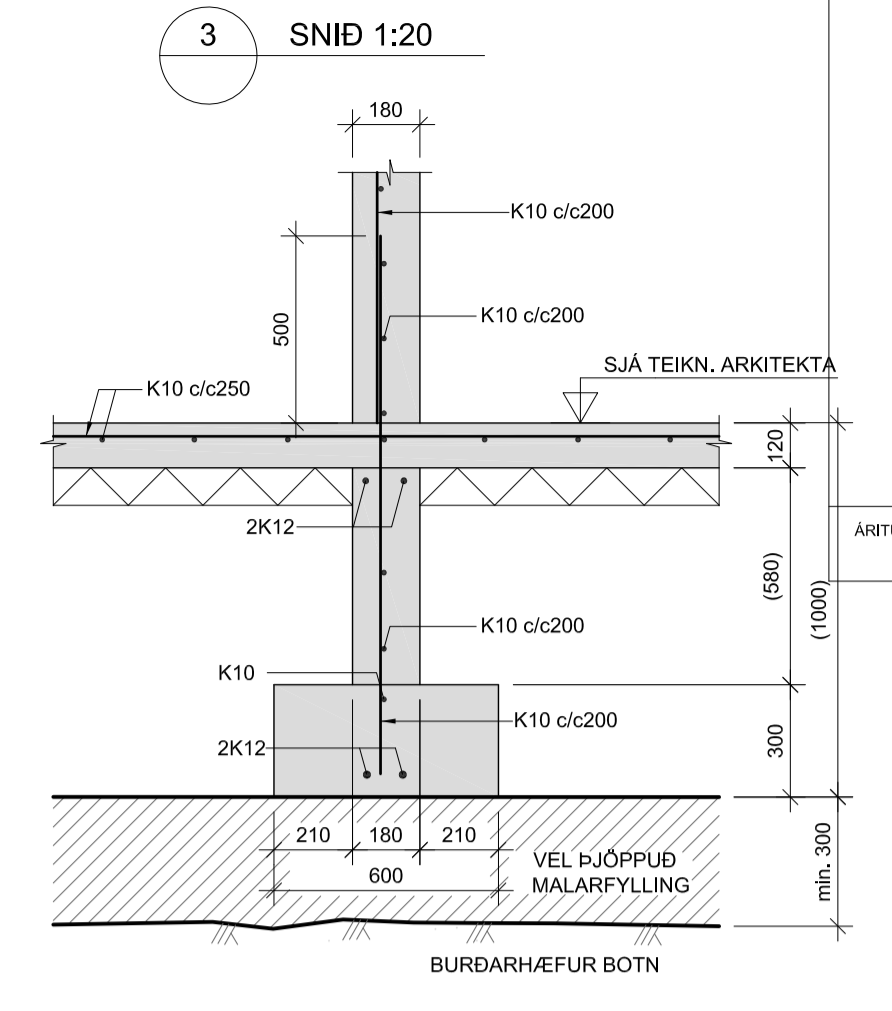
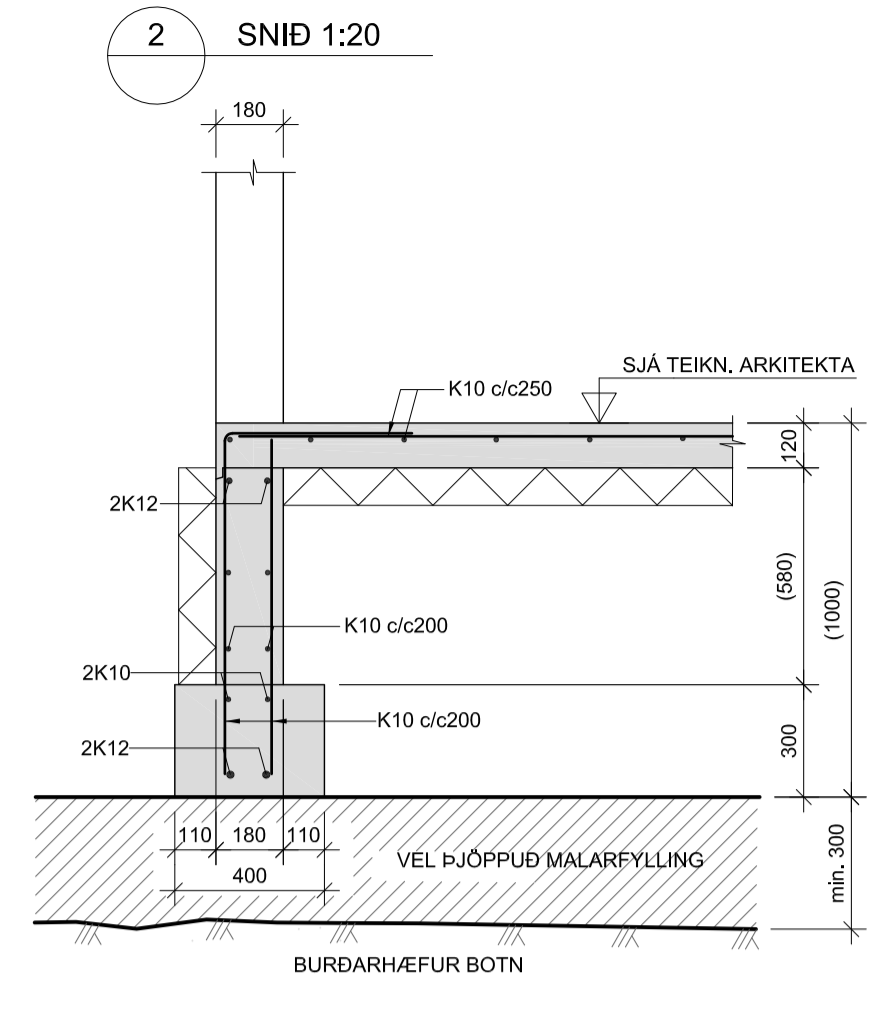
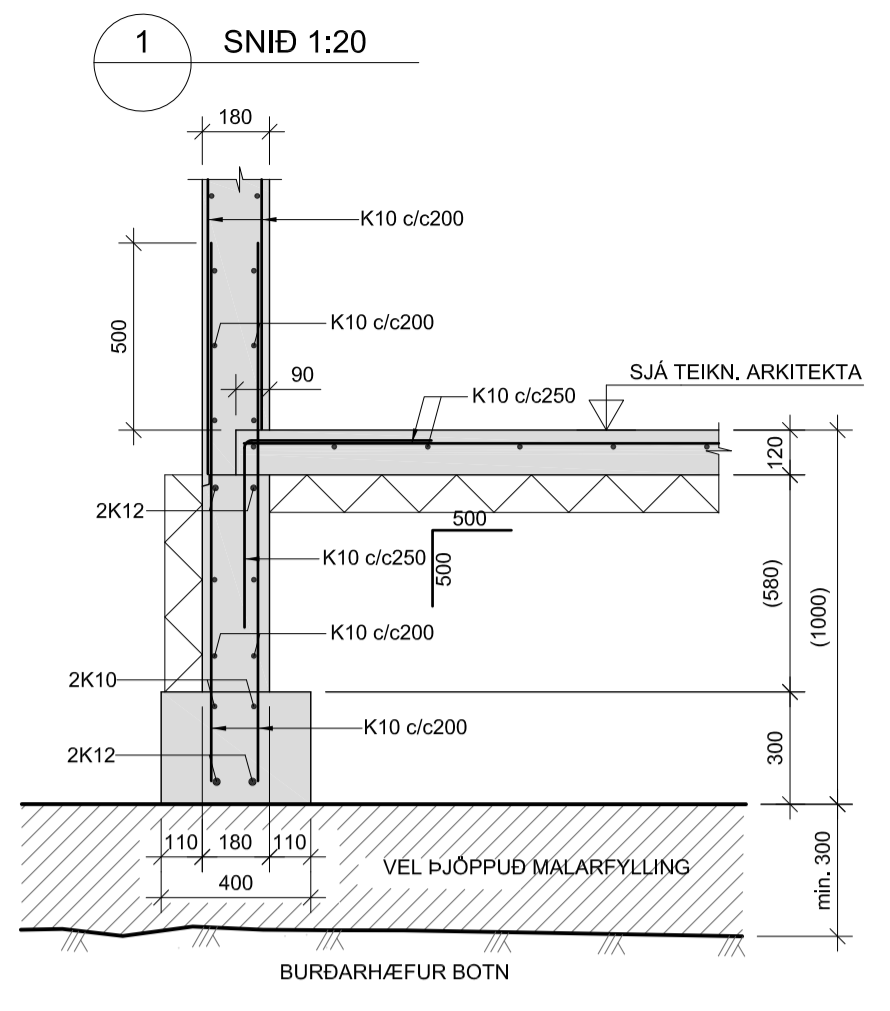
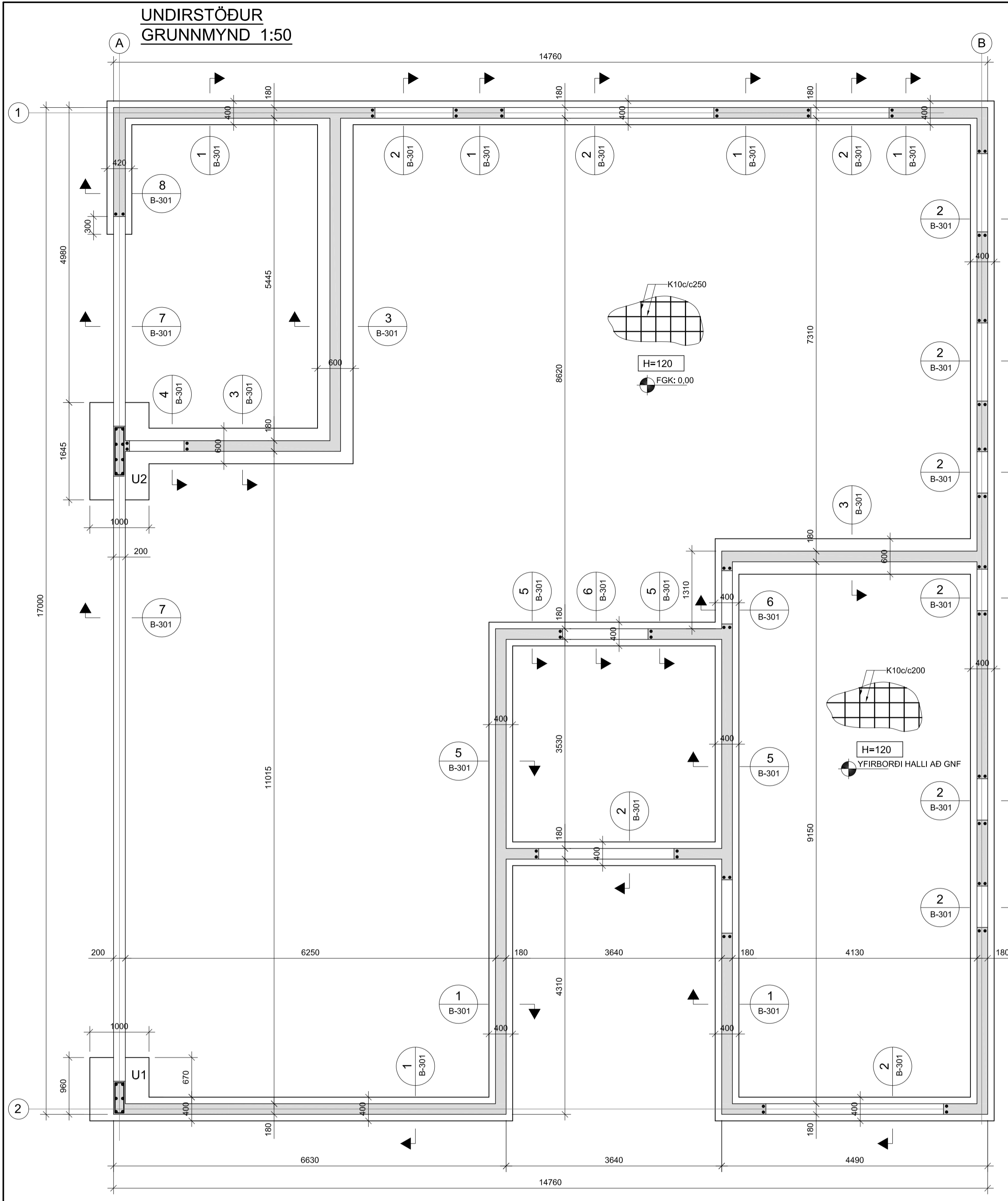
**HULDUBRAUT 31, BORG Í GRÍMSNESI**

ALMENNAR SKÝRINGAR

MRV.:  
DAGS.: 25.05.2023  
HANNAÐ: JB - jrb@conis.is  
VERKMR.: 22103

YFIRFARID:  
SAMÞYKKT:  
KENNITALA: 130857-4439  
TEKNI.NR.: B-300

**Conis**  
VERKFRÆÐINGJÓF  
Kennitala: 600105-4430  
Fellsmúla 26, 108 Reykjavík  
Sími: 517-3095  
Netfang: conis@conis.is  
Veffang: www.conis.is



**SKÝRINGAR:**

ÖLL MÁL ERU Í mm  
 KÓTAR ERU Í m  
 ÖLL MÁL OG ALLA KÓTA SKAL SANNREYNA Á BYGGINGARSTAD

**UNDIRSTÖÐUR OG BOTNPLATA:**  
 UNDIRSTÖÐUJARDVEGUR ER VEL ÞJÓPPUÐ FROSTFRÍ MALARFYLLING LEYFILEGUR JARÐÞÝSTINGUR Á FYLLINGU ER 0,4 MPa.  
 MESTA ÁLAG Á FYLLINGU ER 0,36 MPa

FYLLA SKAL UNDIR BOTNPLÖTU OG AÐ SÖKKULVEGGJUM MEÐ MÖL EDA GRÚS OG SKAL EFNID ÞJAPPAD EINS OG LÝST ER Á TEIKNINGU CONÍS NR. B-300.  
 OFAN Á FYLLINGU UNDIR BOTNPLÖTU SKAL LEGGJA 100mm PLASTEINANGRUN MEÐ RÚMPYNGD 24kg/m³ EDA SAMBÆRILEGA EINANGRUN.  
 BOTNPLÖTU SKAL BENDA MEÐ K10c/c250.

**Á GRUNNMYND TÁKNAR:**  
 2K12, L=1200, STANDI 600 UPP ÚR PLÖTU EDA STEYPUSKILUM  
 2K12, L=1500 ER STANDI 600mm UPP ÚR EFRI BRÚN PLÖTU. EF ANNAD KEMUR FRAM Á SNIDUM EDA SÉRMYNDUM GILDA ÞÆR

**TILVÍSANIR:**  
 - ALMENNAR SKÝRINGAR . . . . SJÁ TEIKN. NR. B-300  
 - VARDANDI EINANGRUN OG FRÁGANG VEGGJA SJÁ TEIKNINGAR ARKITEKTA  
 - VARDANDI GÓLFHITALAGNIR OG ADRAR LAGNIR SEM KOMA Í BOTNPLÖTU EDA UNDIR BOTNPLÖTU SJÁ TEIKNINGAR VERKHOFSS ehf OG KRISTON ehf

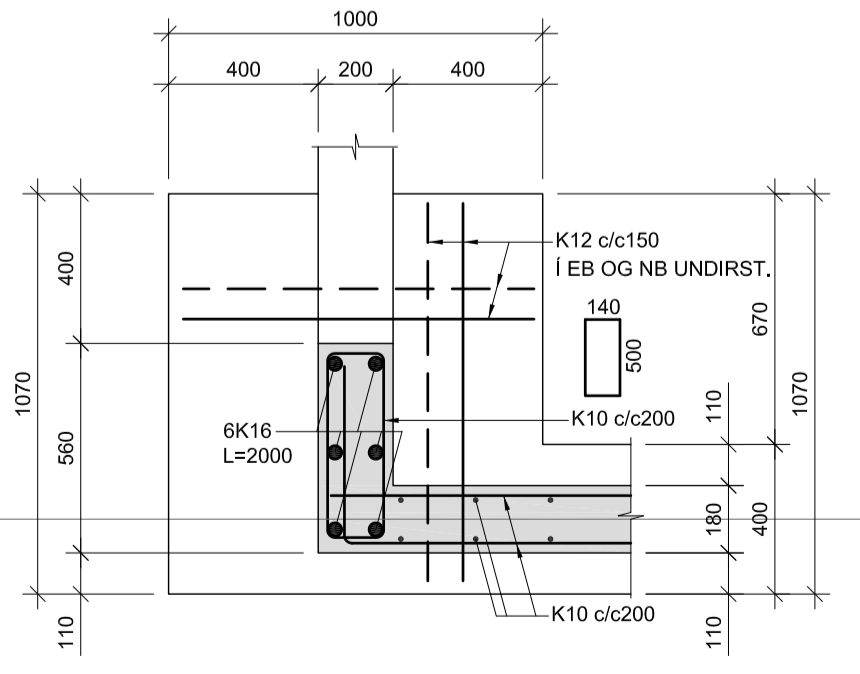
|   |                    |               |
|---|--------------------|---------------|
| BR. DAGS.                                 | BREYTING           | REKNI. TEKNI. |
| <b>HRAUNBRAUT 31, BORG Í GRÍMSNESI</b>    |                    |               |
| BURÐARVIRKI UNDIRSTÖÐUR GRUNNMYND OG SNID |                    |               |
| MRV.:                                     | 1:50, 1:20         |               |
| DAGS.:                                    | 25.05.2023         |               |
| HANNAÐ:                                   | JB - juba@conis.is |               |
| VERKNI.:                                  | 22103              |               |

**Conis**  
 VERKFRÆÐIADGJÖF

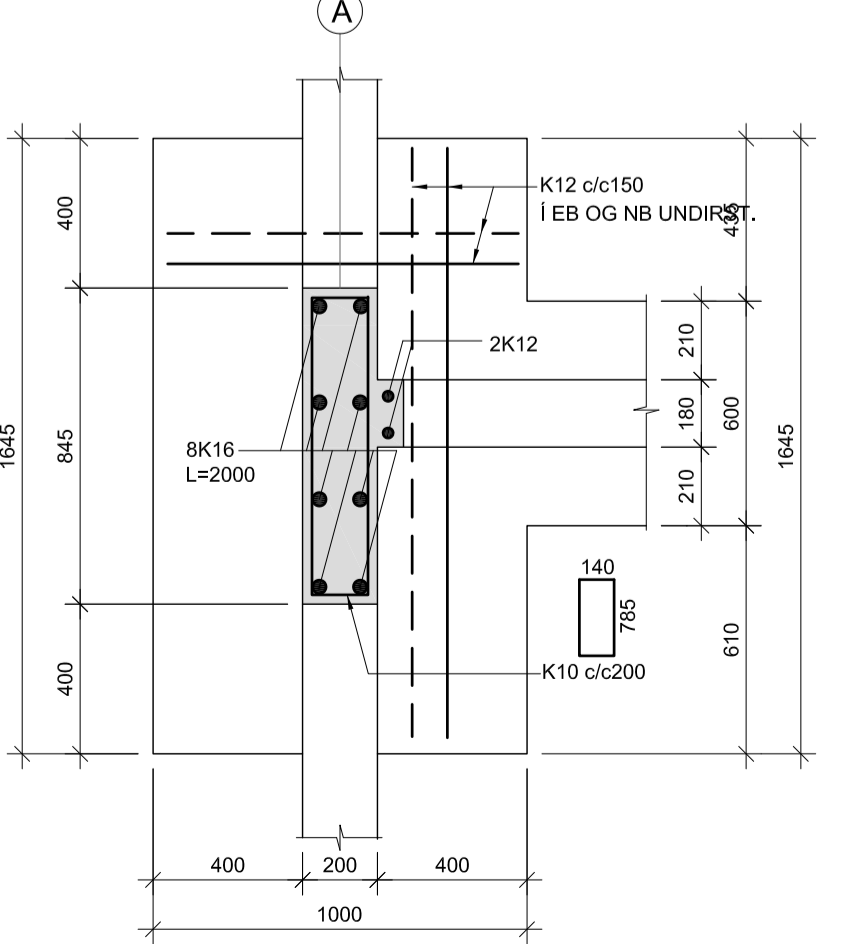
YFRFARID:   
 SAMBYKKT:   
 KENNITALA: 130657-4439   
 TEKN. NR: B-301

Skjalnúmer: 603105-4430  
 Félagsnúmer: 26. 108 Reykjavík  
 Sími: 517-3090  
 Netfang: conis@conis.is  
 Veffang: www.conis.is

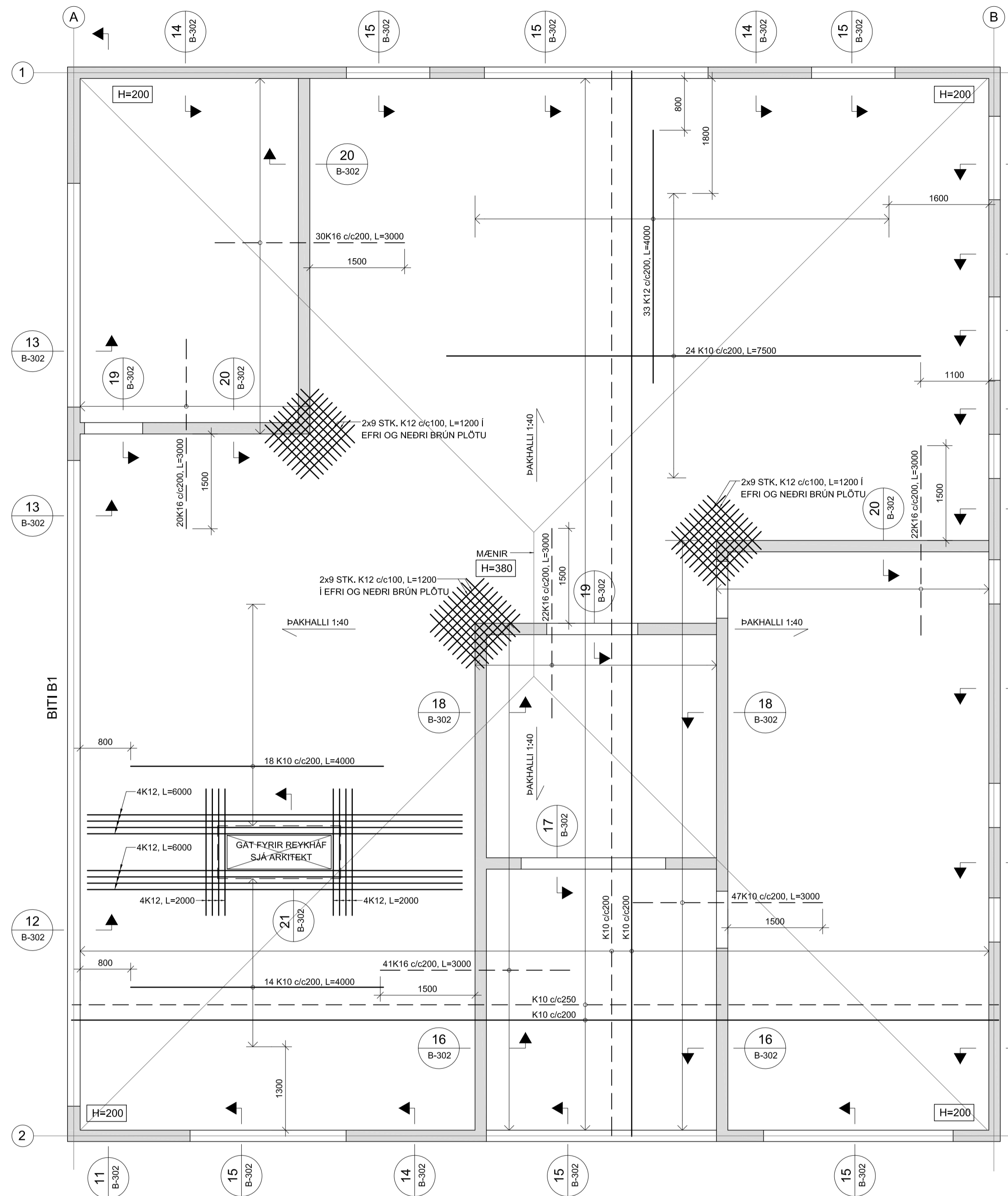
**UNDIRSTADA U1 GRUNNMYND 1:20**



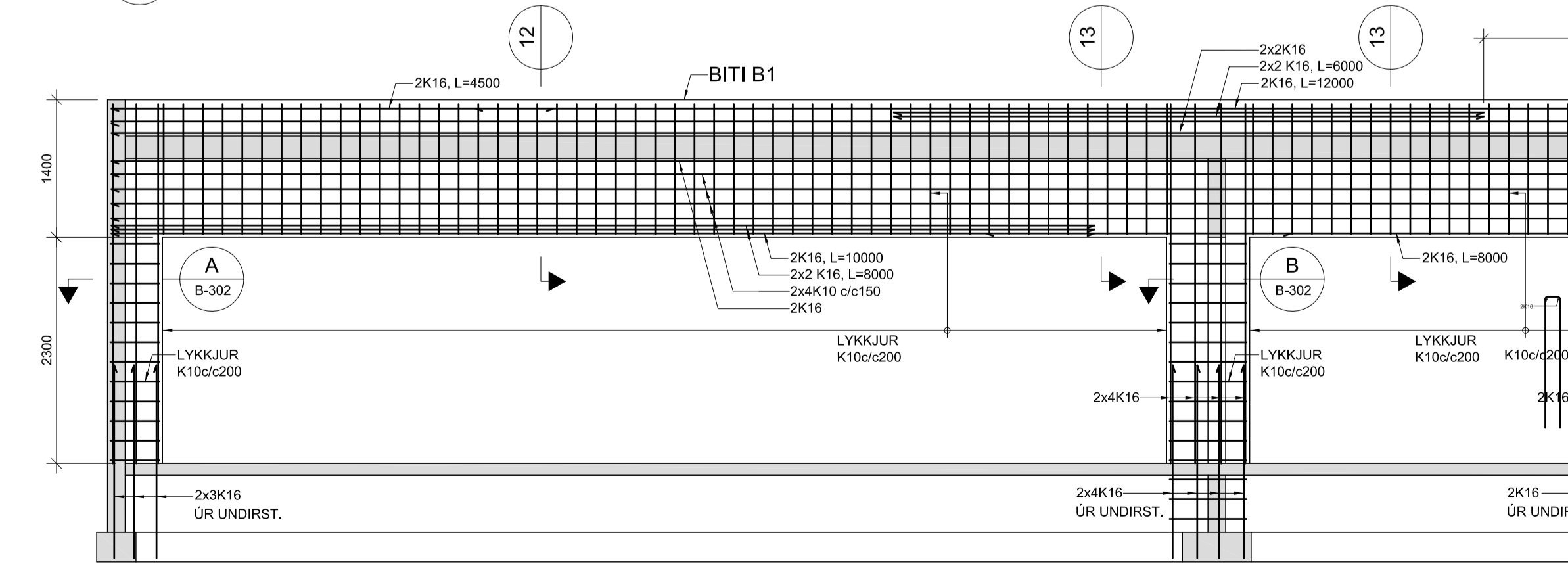
**UNDIRSÍÐA U2 GRUNNMYND 1:20**



ÞAKPLATA - GRUNNMYND 1:50

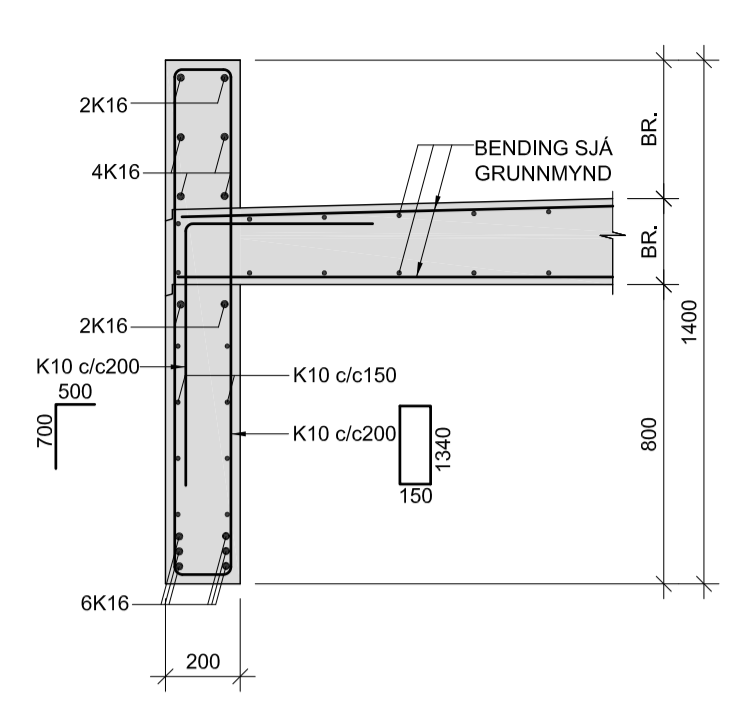


11 SNID 1:50  
BITI B1

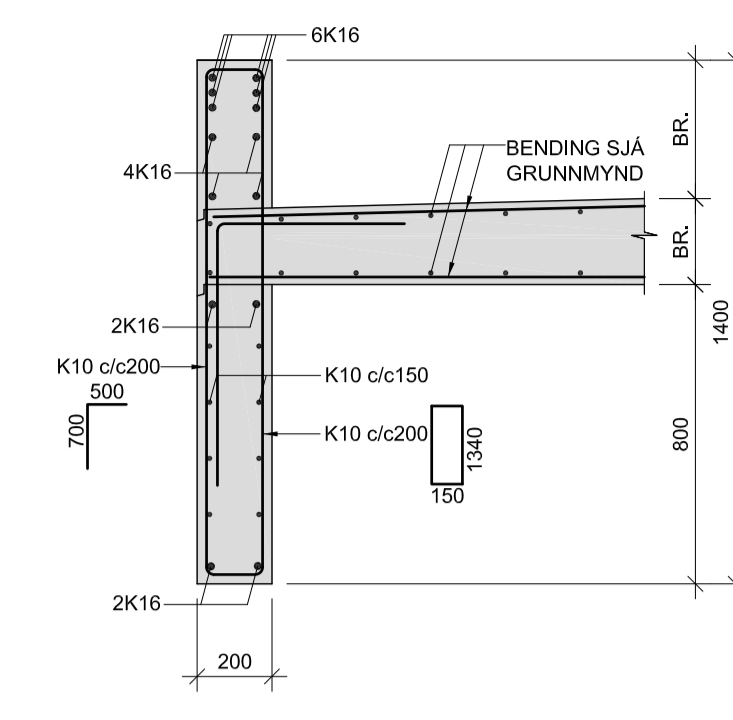


S:22105184p-B-302

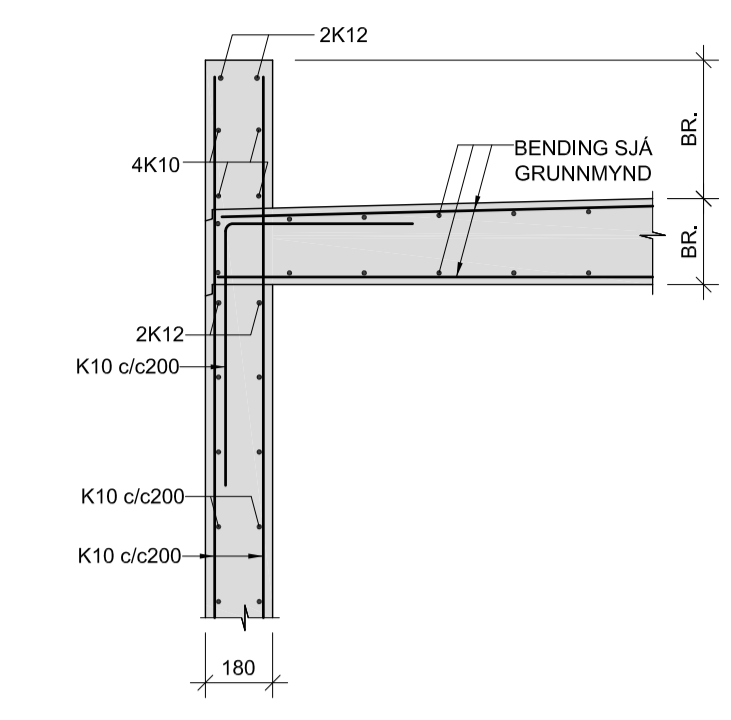
12 SNID 1:20



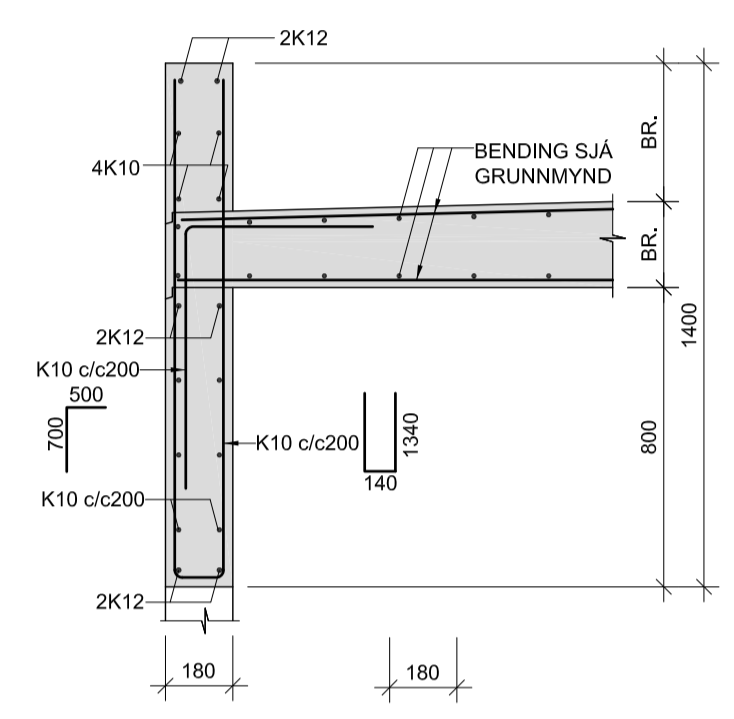
13 SNID 1:20



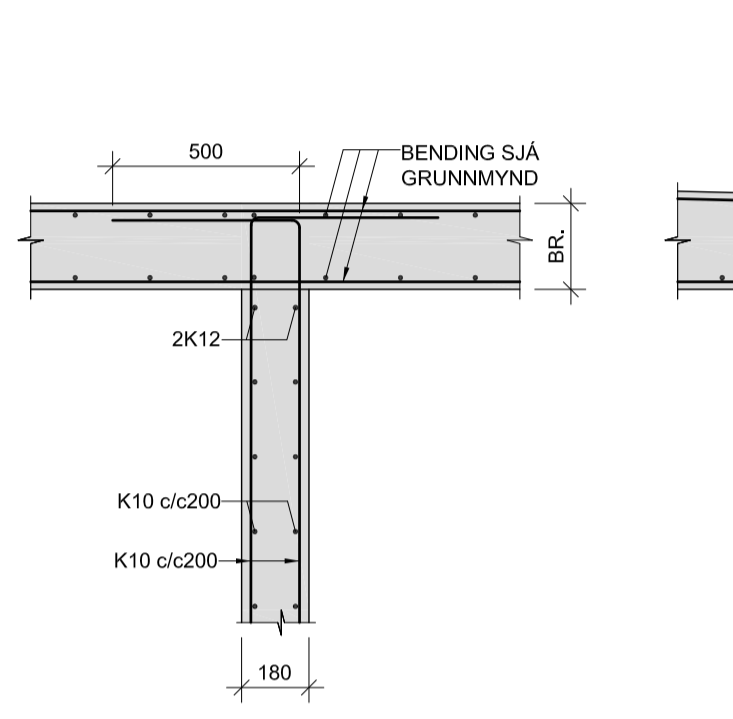
14 SNID 1:20



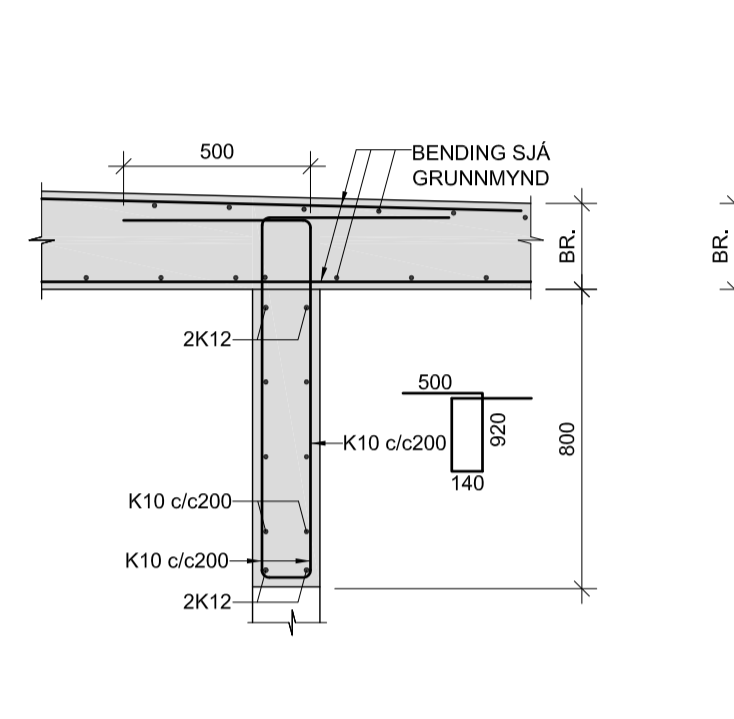
15 SNID 1:20



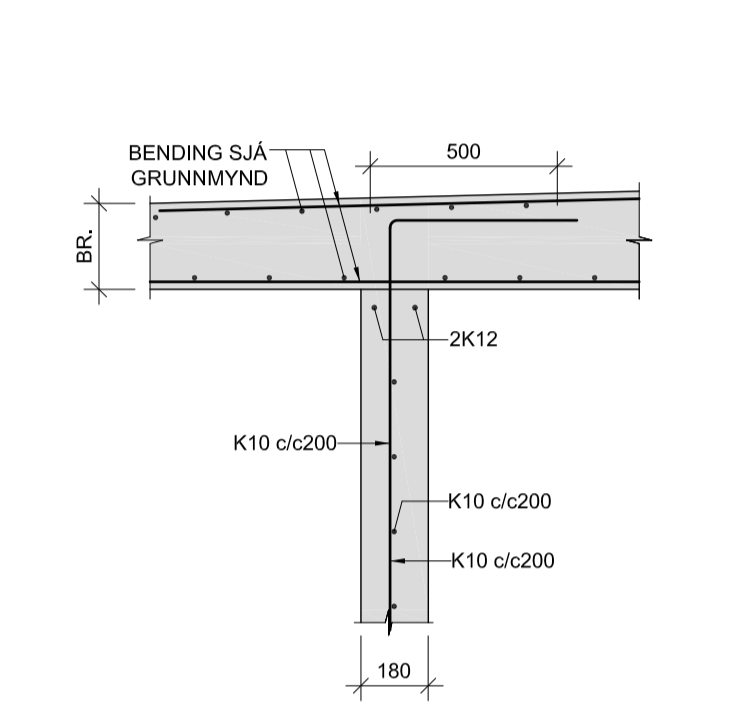
16 SNID 1:20



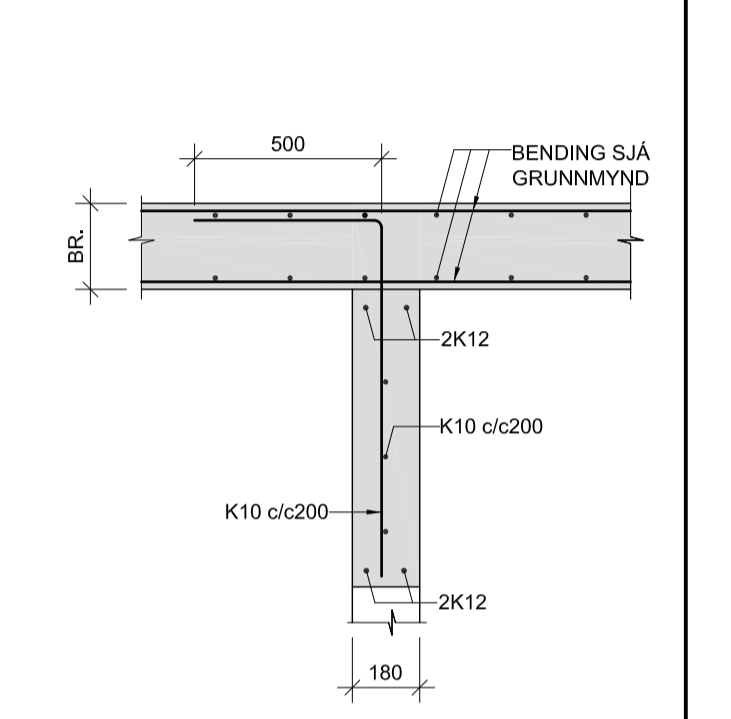
17 SNID 1:20



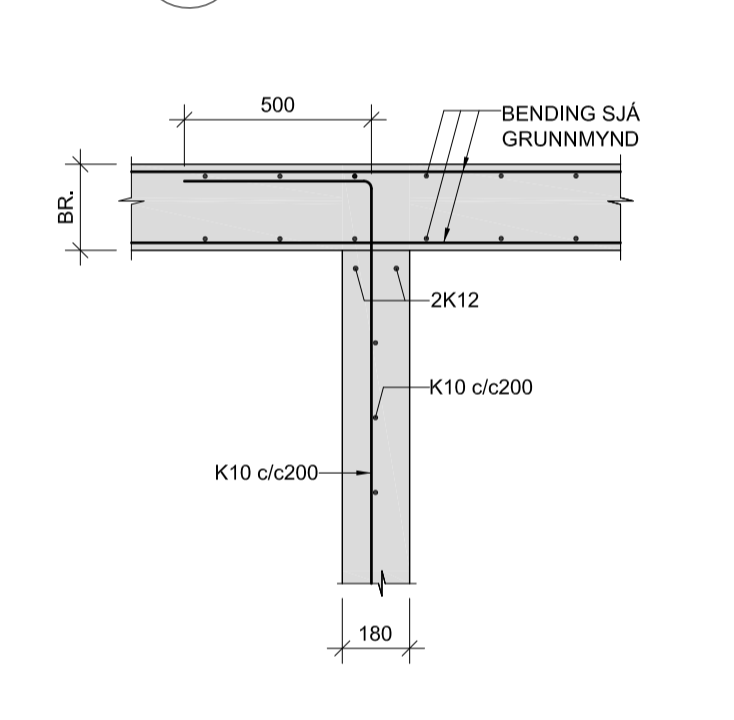
18 SNID 1:20



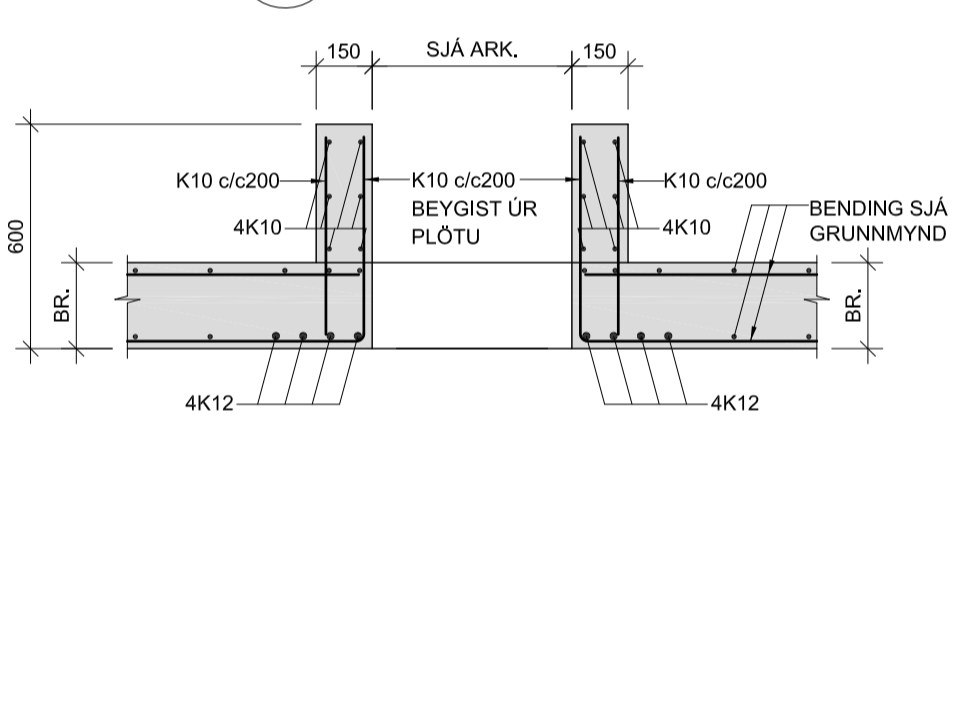
19 SNID 1:20



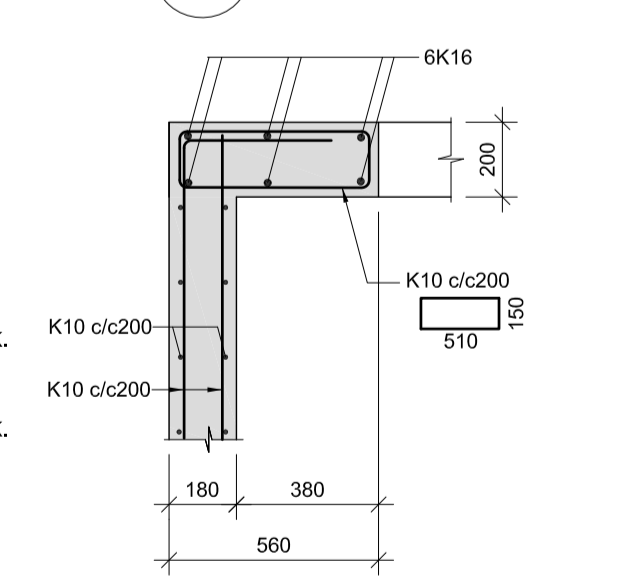
20 SNID 1:20



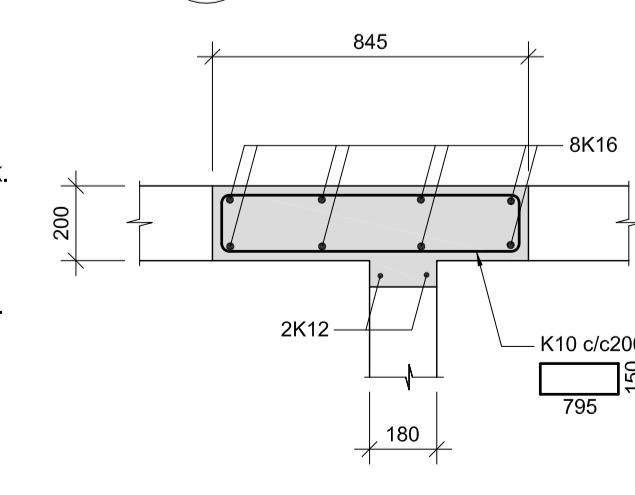
21 SNID 1:20



A SNID 1:20



B SNID 1:20



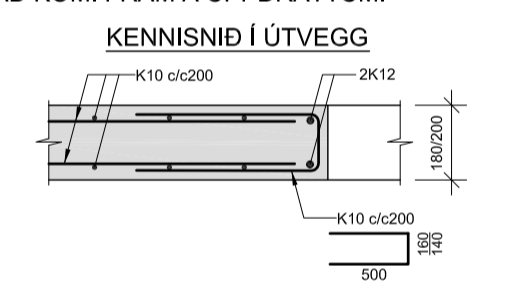
ÁRITUN SAMREINGINGARHÖNNUNAR

MÁLSETNINGAR OG KÓTAR:

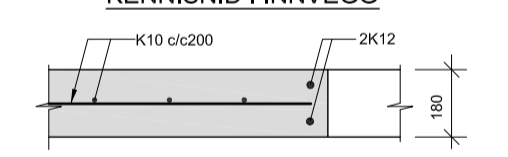
ÖLL MÁL ERU Í mm. UPPGEFNIR KÓTAR ERU Í m  
KÓTAR BYGGINGAR OG BYGGINGAHLUTA SEU SKV. UPPDRÁTTUM  
ARKITEKTA  
ÖLL MÁL OG ALLA KÓTA SKAL SANNREYNA Á BYGGINGARSTAD.

SKÝRINGAR:

**ÚTVEGGIR:**  
ÚTVEGGIR ERU ALMENNT 180mm ÞYKKIR. ÚTVEGGUR Í  
MÁTLINU A ER 200mm ÞYKKUR. JÁRBENDING ÚTVEGGJA ER  
TVÖFÖLD GRIND K10 c/c 200 LÁRÉTT OG LÖDRÉTT. VID GLUGGA  
OG HURÐAOP KOMI 2K12 ER NÁI A.M.K.600mm ÚT FYRIR OP EDA  
NIDUR AD BOTNPLÖTU VID GÖLFSÍÐA GLUGGA OG HURÐAOP  
NEMA ANNAÐ KOMI FRAM Á UPPDRÁTTUM.



**INNVEGGIR:**  
INNVEGGIR ERU 180mm ÞYKKIR. JÁRBENDING INNVEGGJA ER  
EINFÖLD GRIND K10 c/c 200 LÁRÉTT OG LÖDRÉTT. VID  
HURÐAOP KOMI 2K12 ER NÁI A.M.K.600mm ÚT FYRIR OP EDA  
NIDUR AD BOTNPLÖTU VID HURÐAOP.



**ÞAKPLATA:**  
ÞAKPLATA ER STADSTEYPT MEÐ 1:40 HALLANDI  
STEYPUFYRIBORDI AD ÞAKNIDURFÖLLUM.  
MINNSTA PLÖTUPUKKT VVID ÞAKNIDURFÖLL ER 200mm.  
JÁRBENDING KEMUR FRAM Á GRUNNMYND.

**TILVÍSANIR:**  
- ALMENNAR SKÝRINGAR . . . . SJÁ TEIKN. NR. B-300  
- UNDIRSTÖÐUR . . . . . SJÁ TEIKN. NR. B-301  
- FRÁGANGUR VEGGJA OG ÞAKA SJÁ TEIKNINGAR ARKITEKTA

|                               |                    |              |
|-------------------------------|--------------------|--------------|
| BR. DAGS.                     | BREYTING           | REKNI. TEKN. |
| HRAUNBRAUT 31, BORG GRÍMSNESI |                    |              |
| BURÐARVIRKI                   |                    |              |
| ÞAKPLATA                      |                    |              |
| GRUNNMYND OG SNID             |                    |              |
| MRV.:                         | 1:50, 1:20         |              |
| DAGS.:                        | 24.05.2023         |              |
| HANNAÐ:                       | JB - juba@conis.is |              |
| VERNRN.:                      | 22103              |              |

**Conis**  
VERKFRÆÐINGJÓF

Kennitala: 600105-4430  
Fellsmúli 26, 108 Reykjavík  
Sími: 517-3090  
Netfang: conis@conis.is  
Vefvang: www.conis.is

|            |             |
|------------|-------------|
| YFRIFARID: |             |
| SAMBYKKT:  |             |
| KENNITALA: | 130657-4439 |
| TEKN. NR.: | B-302       |