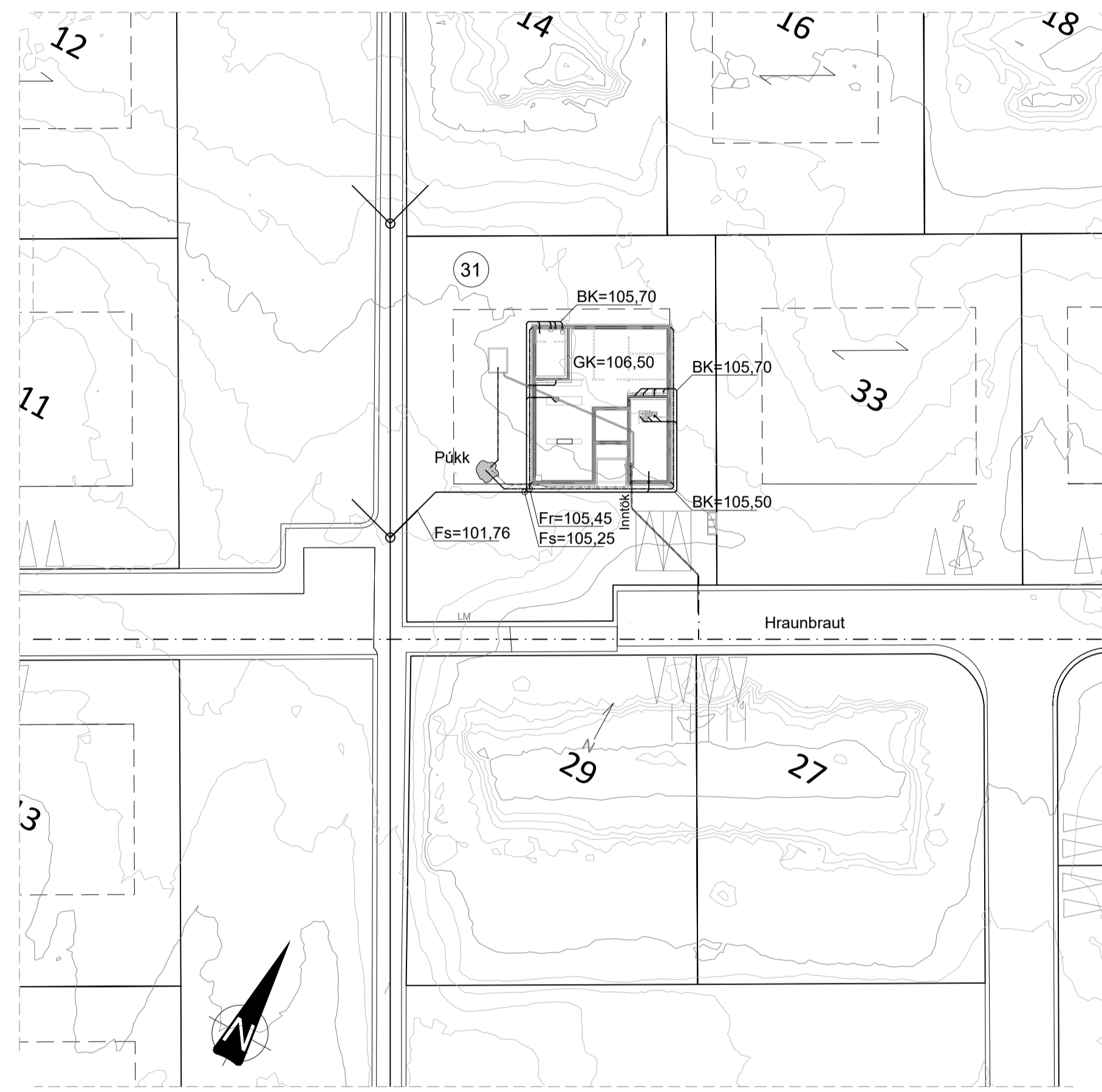


Skýringar frárennsli:

Efni í frárennsliðgn innanhúss skal vera PP eða PEH. Efni í frárennsliðgn utanhúss skal vera steinsteypa eða PVC og PN SN8 í jarðvegi ef að umferðarlag er á lögnum. Bil milli festinga á lárétum plastpípum sé mest 10xd og 15xd fyrir útoftunarpípur þar sem d er ytra þvermál pípu alla frárennsliðgn innanhúss skal einangra með 25 mm steinull og vefja með plasti. Allt efni og frágangur skal vera í samræmi við ákvæði ÍST-65, ÍST-68 og gildandi reglugerðir. Undir grunnlögnum kemur 15 cm jöfnunarlög úr sandi sem þjappist vandlega. Hæð jöfnunarlagsins skal hafa belg röranna og taka skal úr fyrir mífúu eftir þjöppun þess. Fylla skal að pípu með 20 cm sandlagi. Allar grunnlagnir skulu vera d=100 nema annað sé tekið fram.

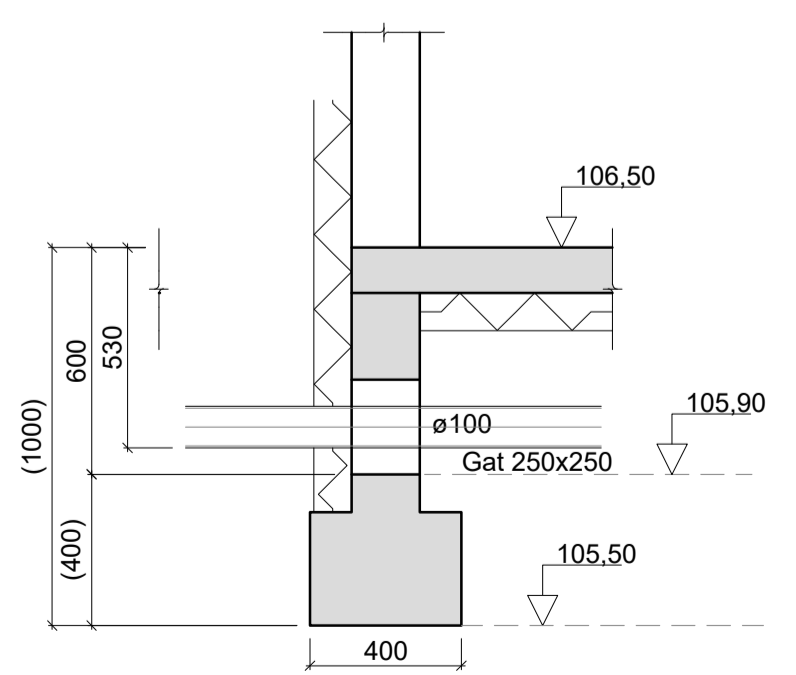
- Merkingar:**
- Skolplögn
 - Jarðvatnslögn
 - Regnvatnslögn
 - Regn- og jarðvatnslögn
 - Vatnslás
 - HL Handlaug
 - VS Vatnsalemi
 - SB Steypibað
 - EV Eldhúsvaskur
 - SV Skolvaskur
 - STÚ Stútur/möguleg tenging
 - UP Uppþvottavél
 - PV Þvottavél
 - GN Gólfniðurfall
 - GSN Gegnumstreymisniðurfall
 - PN Þakniðurfall
 - SN Svainiðurfall
 - HP Heitur pottur
 - BR Brunnur
 - NF Niðurfall
 - NF+SF Niðurfall + sandfang
 - R Rotþró
- J Pípur úr steyputámi
 ST Pípur úr steinsteypu
 PVC Pípur úr polyvinylklóríd
 PP Pípur úr polypropylen
 PEH Pípur úr polyethylen

Dags:	Nr.	Breytingar:	Samþ.

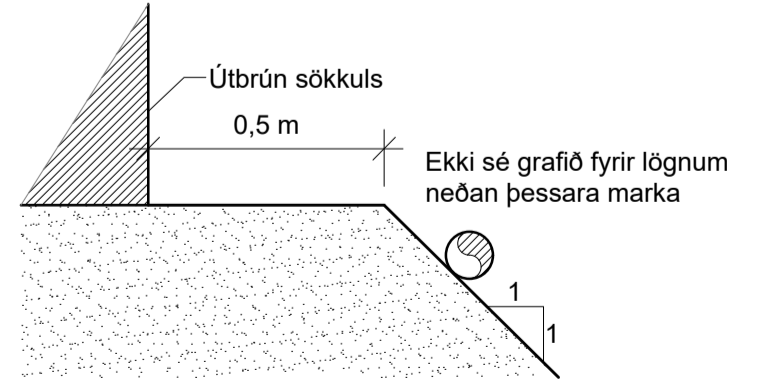


Afstöðumynd Mkv. 1:500

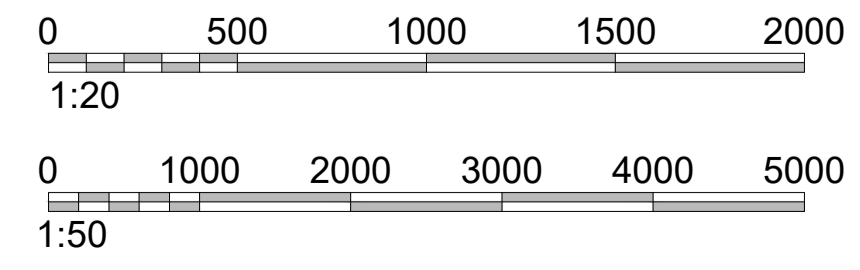
Lagnir í sökkli Mkv. 1:50



Göt í sökkli fyrir frárennsli Mkv. 1:20



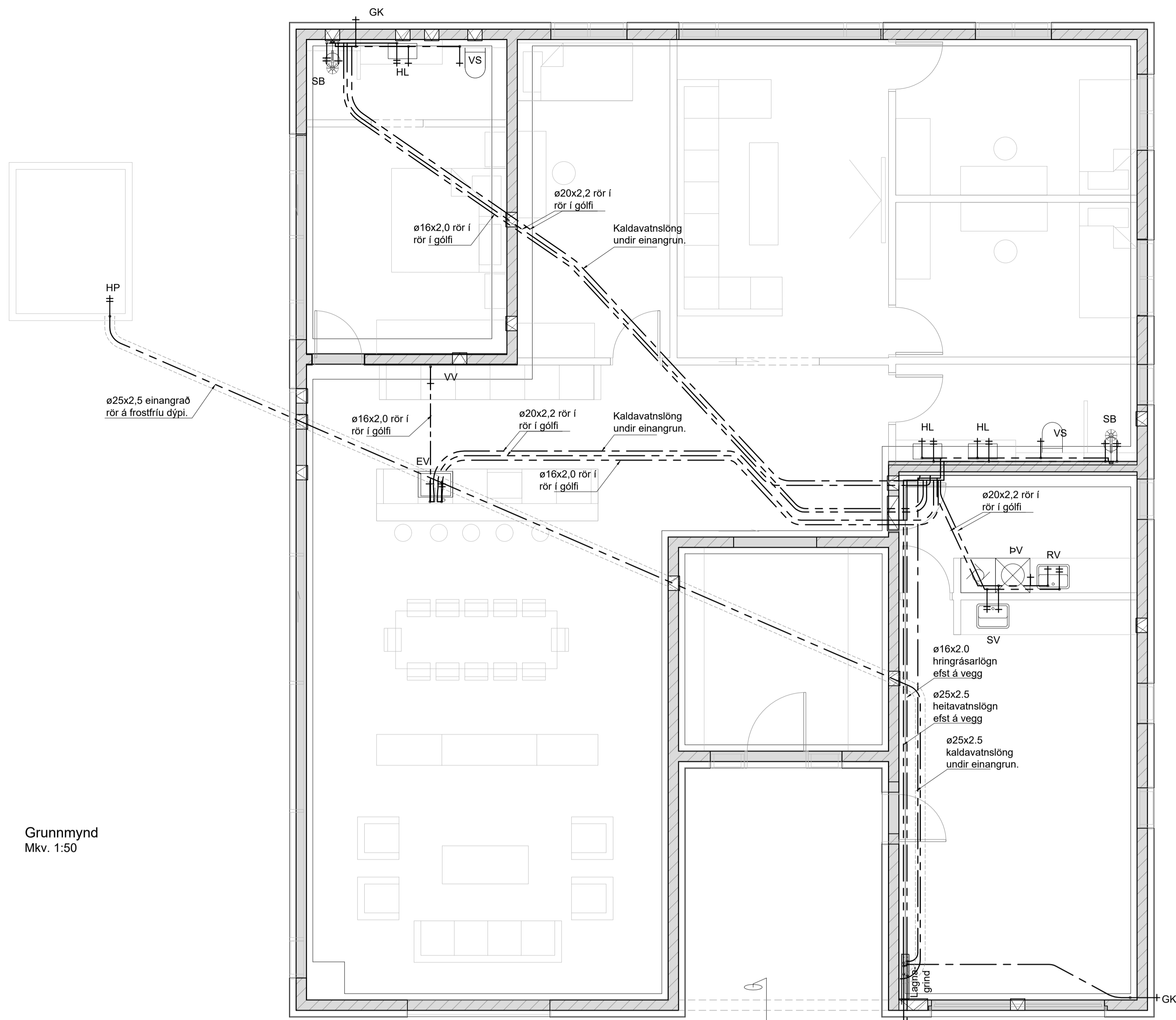
Leða lagna við hús 1:20



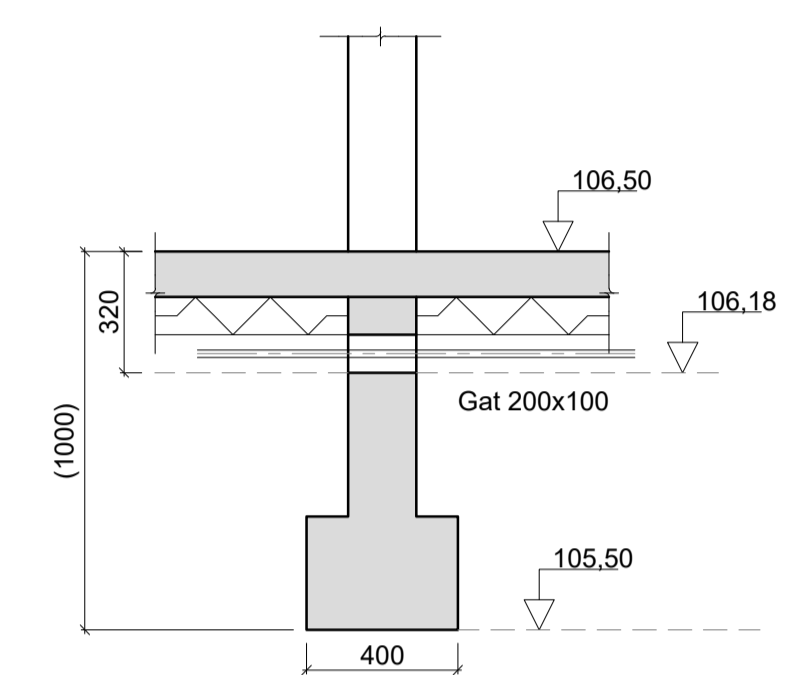
Fellsmúli 26 • 108 Reykjavík • Sími: 517 9050 • Netfang: verkhof@verkhof.is

Hefli verks:	Hraunbraut 31 805 Borg í Grímsnesi	Höfundur: Svavar M. Sigurjónsson Björgvin Ö. Sigurjónsson	1508873419 1104815279	Dags: 25.05.2023
Hefli teikningar:	Frárennsli Grunnmynd; Lagnir í sökkli Skýringar, afstöðumynd og snið	Samþykkt:	Verknumr:	301
Áalhöfundur: Jón Davíð Ágústsson	2602804729	Mastkr.:	1:500/50/20	Útgáfa:
Höfundur:	SMS	Teiknari:	SMS	Máli:
Yfirfor:	BOS	Samþykkt:	301	Útgáfa:

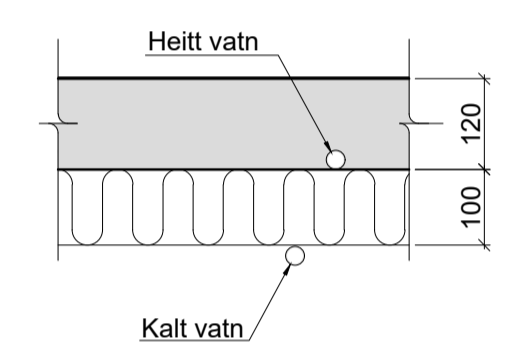
Dags:	Nr.	Breytingar:	Samb.



Grunnmynd
Mkv. 1:50



Göt í sökkli fyrir kalt neysluvatn
Mkv. 1:20



Sníðmynd neysluvatnsliagna. 1:10

Skýringar:

- Heitt neysluvatn
- - - Kalt neysluvatn

Varmaskiptir fyrir neysluvatn er við inntak og þaðan er lagn að dreifkistu í þvottahúsi, þaðan er rör í rör lagnir að baðherbergi og eldhúsi með hringrásarlögnum að dreifkistu til baka og þaðan er ein hringrásarlagn að varmaskipti, á þessari lögn er lítil hringrásardæla sem tryggir að ávallt sé heitt vatn við tengistaði.

Neysluvatnrör skulu vera úr Pex-A frá Uponor eða sambærilegu. Rörin skulu þola inntakshita og vera vottuð af NMÍ. Tengistykki skulu vera úr afsinkunarþolnu messing og hæfa rörum.

Bil milli festinga láréttara leiðsna skal vera samkv. forskrift framleiðanda röranna, en þó mest 1,2 - 1,5m millibili. Sjá töflu framleiðanda.

Sýnilega leiðslur utan við tengiklefa skulu vera óeinangraðar. Lagnir í léttum veggjum skal einangra með 4mm ádragseingrun. Aðrar einangraðar leiðslur skal einangra með glerullarhökum. Þykkt einangrunar skal vera sem hér segir:

Stærð röra	Þykkt einangrunar
10 - 20 mm (3/8" - 3/4")	20 mm
25 - 40 mm (1" - 1 1/2")	30 mm
50 - 100 mm (2" - 4")	40 mm

Leiðslur fyrir heitt- og kalt vatn skal vefja með plasti utan um einangrun. Kerfið skal prófa eftir leiðbeiningum framleiðanda röra. Ef þer á milli leiðbeininga framleiðand og eftirfarandi lýsingar, skal fara eftir leiðbeiningum framleiðanda. Kerfið skal prófa með stigprófun.

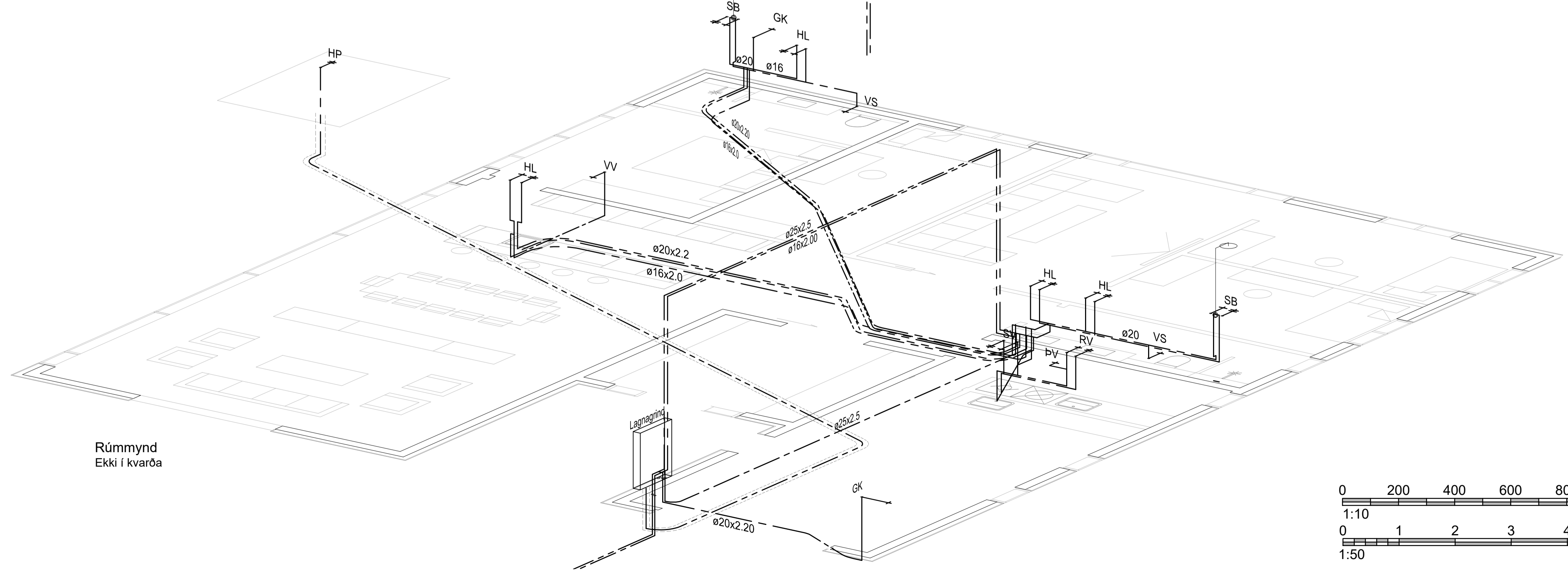
Forprófa skal kerfið með 15 bara þrýstingi. Bæta skal þrýstingi á kerfið þrisvar sinnum á 10 mínútu fresti. Eftir það skal þrýstingur standa í 30 mínútur og má þá ekki falla meira en 0,6 bör.

Aðalpróf skal framkvæma strax eftir forprófun. Þrýstingur er látin standa næstu 2 tíma og má þá ekki falla meira en 0,2 bör. Skrásetja skal niðurstöður.

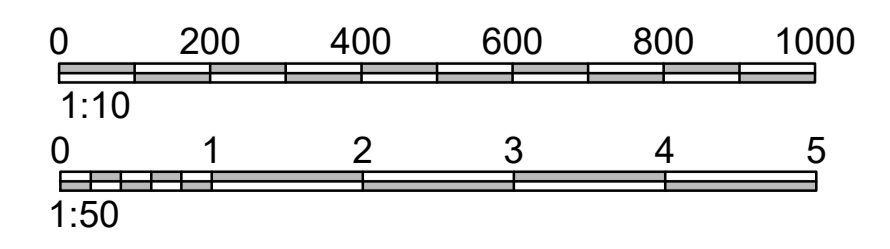
Allt efni og frágangur kerfisins sé í samræmi við ákvæði IST 67:2003 (DS 439:2000) og gildandi reglugerðir.

Allt efni skal hafa lagnaefnisvottun.

- EV Eldhúsvaskur
 - HL Handlaug
 - BK Baðkar
 - HP Heitur pottur
 - SV Skolvaskur
 - SB Sturtubað
 - SP Spúlkran
 - UV Uppþvottavél
 - VV Vatnsvél
 - VS Vatnssalerni
 - GK Garðkrani
 - ÚV Útivaskur
 - ST Möguleg tenging í vegg
 - PU Pipa upp
 - PN Pipa niður
- Ápex ø50x4,5 innanmál ø41
 Ápex ø40x4,0 innanmál ø32
 Ápex ø32x3,0 innanmál ø26
 Ápex ø25x2,5 innanmál ø20
 Ápex ø20x2,255 innanmál ø15,5
 Ápex ø16x2,0 innanmál ø12
- Stærð endalagna ø16x2,0 nema annað sé tekið fram.



Rúmmynd
Ekki í kvarða



Fellsmúli 26 • 108 Reykjavík • Sími: 517 9050 • Netfang: verkhof@verkhof.is

Heiti verks:		Hraunbraut 31		Höfundur:		Dags:	
805 Borg í Grímsnesi		Svavar M. Sigurjónsson		190887-3419		25.05.2023	
		Björgvin Ö. Sigurjónsson		110481-5279		Geymslur:	
						411	
Heiti teikningar:		Sambýkk:		Verknumr:			
Neysluvatn				23-35			
Grunnmynd		Aðalhöfundur:		Mastkr:			
Rúmmynd, skýringar og snið		Jón Davíð Ásgeirsson		200280-0729		1:50/10	
Höfund:		Sambýkk:		Teikn. nr.:		Útgáfa:	
SMS		SMS		BOS		411	

Dags:	Nr:	Breytingar:	Samb.

Skýringar ofnakerfis:

- Framrás
- - - - - Bakrás

Öl ofntengi skulu vera 10mm.
Loftskráfur komi á alla ofna.
Á hvern ofn komi auk ofnloka stíllitá þeim megin sem ofnloki er ekki.
Ofnar séu í samræmi við IST EN 442.
Hitaleiðslur milli inntaks og drefrikistu eru úr miðlungþykku svörtu stáli samkv. DIN 2440 með skrúfuð tengistykki sem samsvara rörum að gerð.
Hitaleiðslur frá drefrikistu að að handklæðaoefnum eru Pex-A, mesti hiti 65°C.

Bil milli festinga láréttra leiðsna skal vera samkv. forskrift framleiðanda róranna, en þó mest 1,2 - 1,5m millibili.
Sjá töflu framleiðanda.

Lagnir í léttum veggjum skal einangra með 4mm ádragseingrun. Aðrar eingraðar leiðslur skal einangra með glerullarhólkum. Þykkt eingrunar skal vera sem hér segir:

Stærð róra	Þykkt eingrunar
10 - 20mm (3/8"- 3/4")	20mm
25 - 40mm (1"- 1 1/2")	30mm
50 - 100mm (2"- 4")	40mm

Sýnilega lagnir næst ofnum skulu vera óeingraðar.
Lagnir skal vefja með plasti utan um eingrun.

Kerfið skal þola 400 kPa vinnubrýsting og prófast með 600 kPa áður en leiðslur eru huldar.

Allt efni og frágangur kerfisins sé í samræmi við ákvæði IST-67:2003 og gildandi reglugerðir.

Öll ónefnd mál eru í mm allt efni skal hafa lagnaefnisvottun.

HKL = Handklæðaoefn 300W

Gólfgeisli skýringar:

Rör í gólfgeisla skulu vera úr PE-RT með súrefniskapu skv. DIN 16892/3. Rör skulu lögð með 150 mm millibili nema annað sé tekið fram. Rör skulu þola 70°C samfellt við 0,6 mpa vinnubrýsting. Tengistykki skulu vera úr afsinkunarþolnu messing og hæfa rörum.

Upphitun stýrist af stjórnlokum tse i50 (24v normally closed) eða sambærilegum tengdum termostötum (5-30 °C) staðsettum 1,5-2m yfir gólf.

Kerfið skal þola 0,3 mpa vinnubrýsting og stígrófast skv. leiðbeiningum framleiðanda áður en leiðslur eru huldar.

Allt efni og frágangur kerfisins sé í samræmi við ákvæði staðla og gildandi reglugerða allt efni skal hafa lagnaefnisvottun.

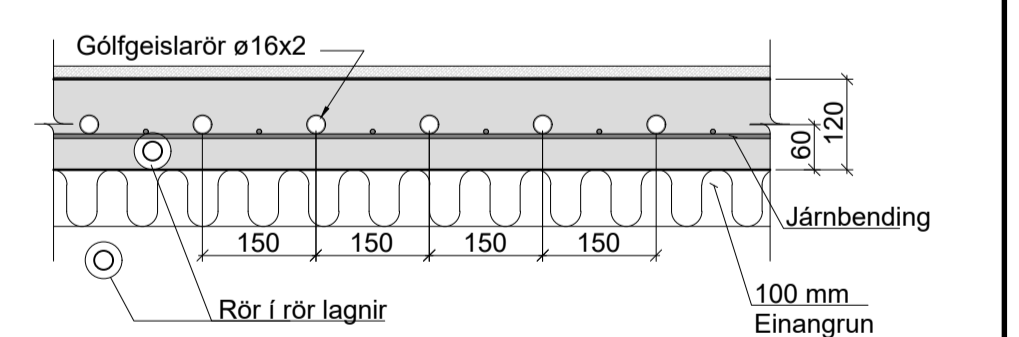
Framrás gólfhita skal vera eingrun þar sem lagnir liggja saman.

Stærð gólfgeislaróra 16x2,0

Gólfgeisla lagnir eru almennt með 150 mm millibili nema annað sé tekið fram. Framrás gólfhita skal vera eingrun þar sem að lagnir liggja þéttast.
T-01 - T-12 sýna ákjósanlega staðsetningu á hitanemum fyrir gólfhita.

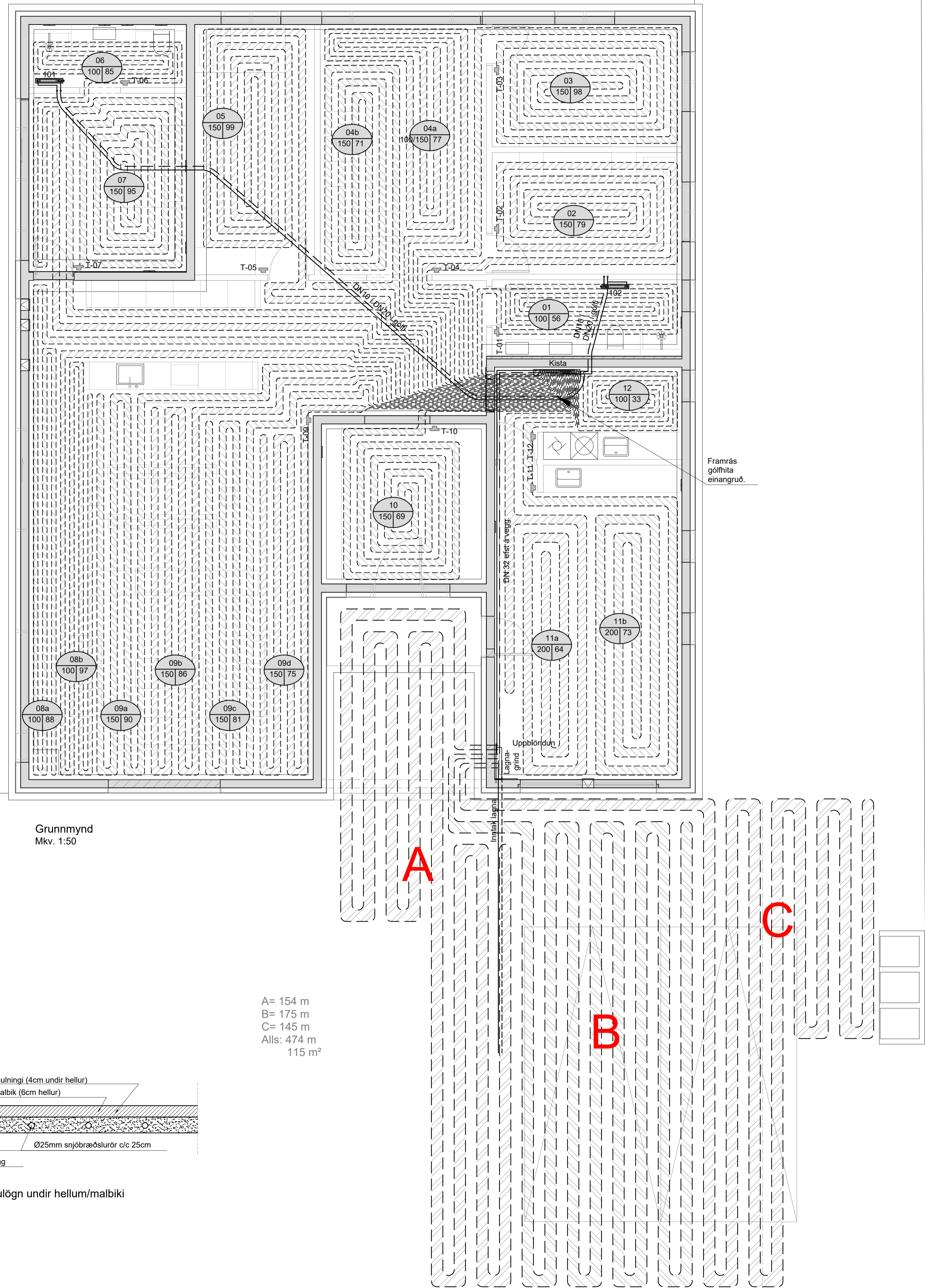
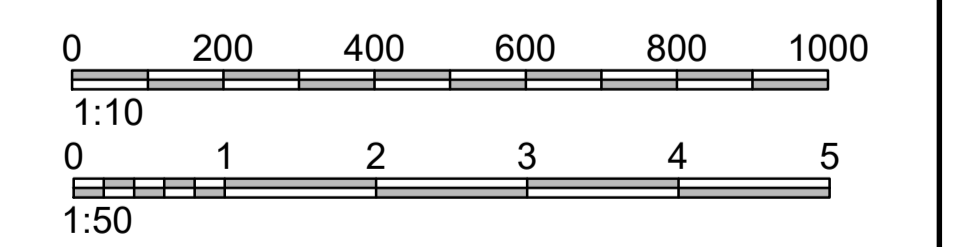
SKÝRINGAR SNJÓBRÆÐSLU:

Snjóbræðslulagnir skulu þola minnst 60°C miðað við 50 ára endangartíma og 4 bar (0,4 mpa) brýsting.
Setja skal brýsting á lagnir áður en vinna við yfirborð s.s. þjöppun, malbikun eða steypuvinna fer fram. Sé plötubýkkt 120-160mm leggst rör á fyllingu undir plötu.



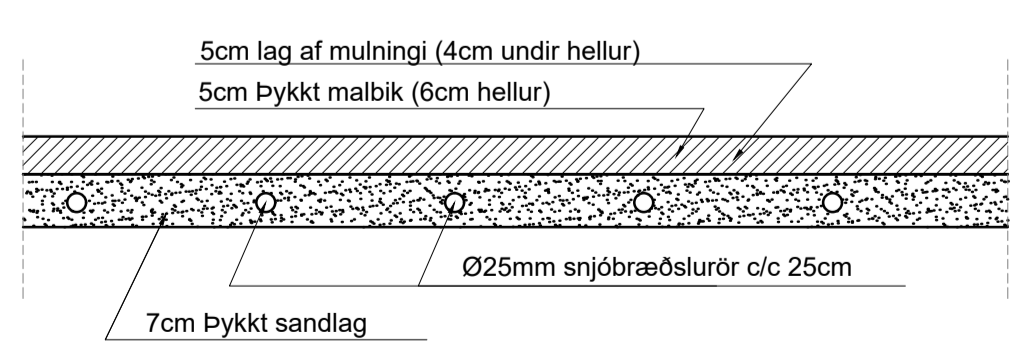
Sníð í gólfgeislaögn

Mkv. 1:10



Grunnmynd
Mkv. 1:50

A= 154 m
B= 175 m
C= 145 m
Alls: 474 m
115 m²



Sníð í snjóbræðslulögn undir hellum/malbiki
Mkv. 1:10

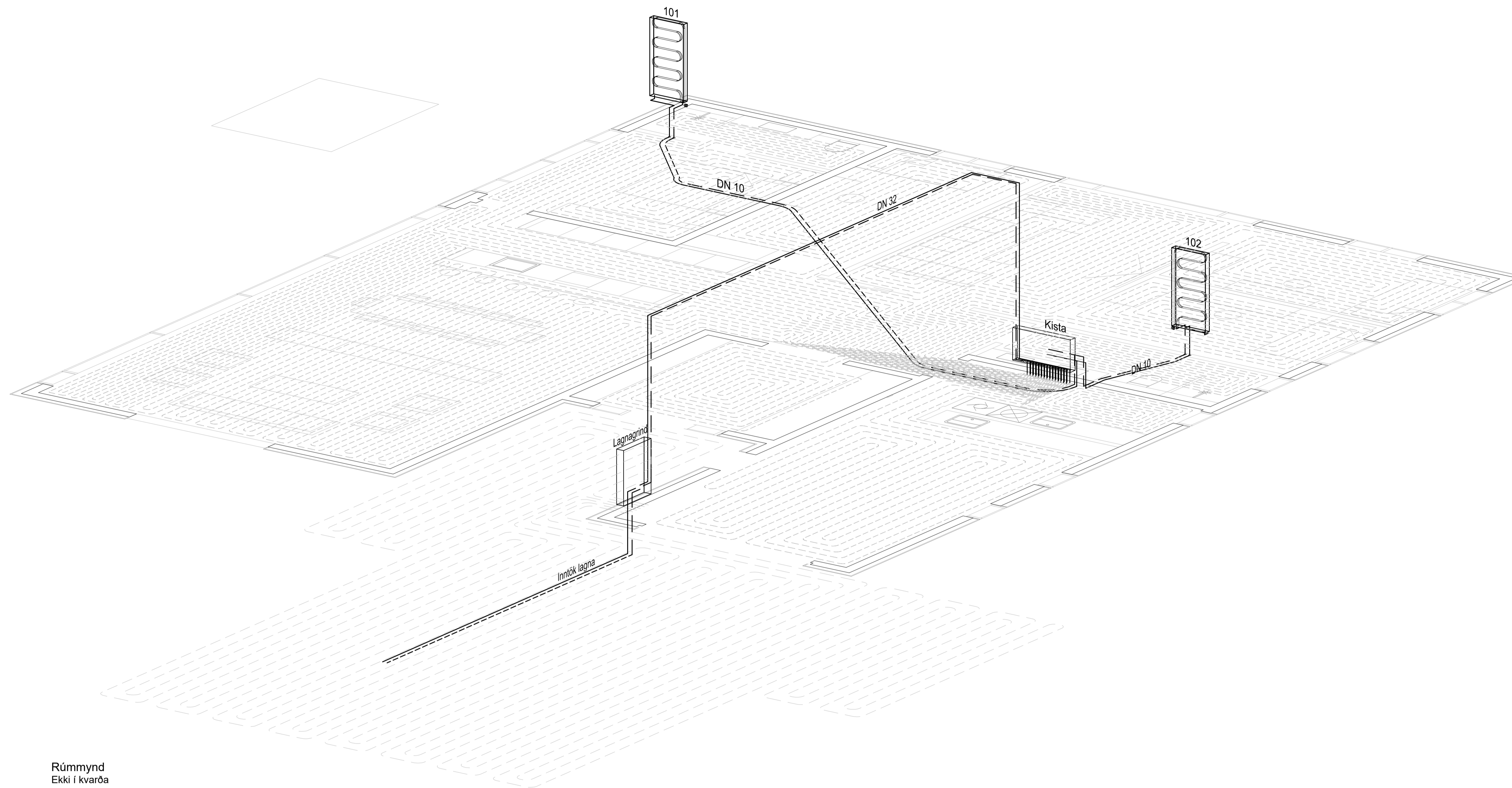
Hraunbraut 31
Gólfgeisli

Slauða	Lengd	c/c	Stærð	Afköst
01	56	100	ø16x2,0	700
02	79	150	ø16x2,0	1000
03	98	150	ø16x2,0	1200
04a	77	100/150	ø16x2,0	1000
04b	71	150	ø16x2,0	900
05	99	150	ø16x2,0	1200
06	85	100	ø16x2,0	1100
07	95	150	ø16x2,0	1200
08a	88	100	ø16x2,0	1100
08b	97	100	ø16x2,0	1200
09a	90	150	ø16x2,0	1100
09b	86	150	ø16x2,0	1100
09c	81	15	ø16x2,0	1000
09d	75	150	ø16x2,0	950
10	69	200	ø16x2,0	900
11a	64	200	ø20x2,2	900
11b	73	200	ø20x2,0	1000
12	33	100	ø16x2,0	450
	1416			18000



Höfuðverks:	Hraunbraut 31 805 Borg í Grímsnesi	Höfuðverksmaður:	Svavar M. Sigurjónsson Björgvin Ö. Sigurjónsson	150887-3419 110481-5279	Dags:	25.05.2023
Hefli teikningar:	Hitakerfi Grunnmynd Skýringar og sníð	Samþykkt:	Jón Davíð Aegisdóttir	202205-0729	Verkefni:	511
Formaður:	SMS	Teiknari:	SMS	Máli:	Yfirfor:	BOS
Samþykkt:		Samþykkt:		Samþykkt:		511

Dags:	Nr.	Breytingar:	Samb.



Rúmmynd
Ekki í kvarða

P:\Verk 2023\23-35 Hraunbraut 31\03 Teikningar\Leiki\511 Hraunbraut 31.dwg

28.5.2023 16:04:40



Fellsmúli 26 • 108 Reykjavík • Sími: 517 9050 • Netfang: verkhof@verkhof.is

Hefli verks:	Hraunbraut 31 805 Borg í Grímsnesi	Höfundur: Svavar M. Sigurjónsson 180873419 Björgvin Ö. Sigurjónsson 1104815279	Dags: 25.05.2023
Hefli teikningar:	Hitakerfi Rúmmynd	Sambýkk: Aðalhöfundur: Jón Davíð Ásgeirsson 2622850729	Geymslur: 511 Verkefni: 23-35 Mastkr.: ... Sambýkk: Tekn.nr.: 512 Utgáfa:
Höfundur:	SMS	Teknafi:	SMS
Mál:		Yfirskil:	BOS