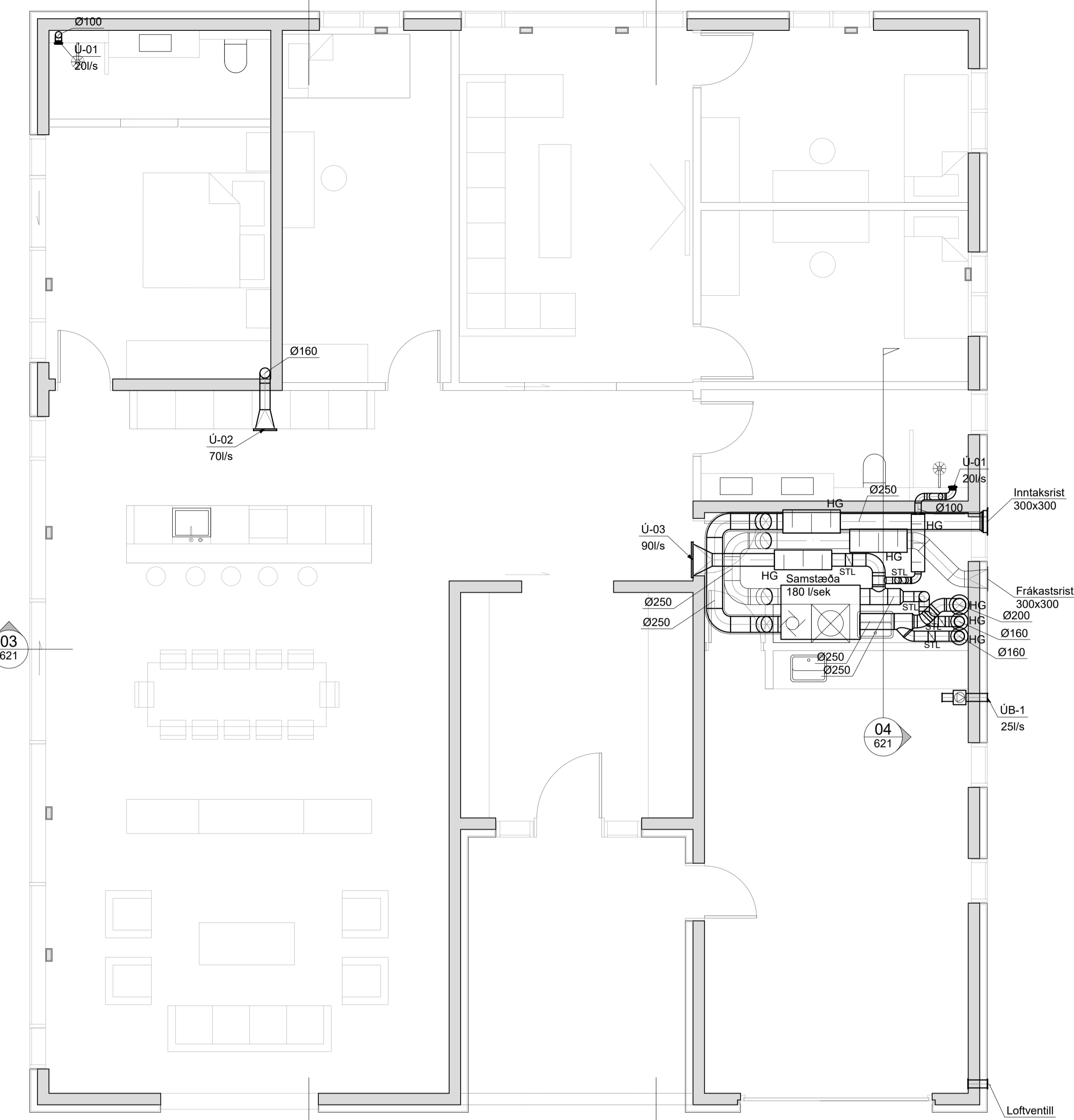
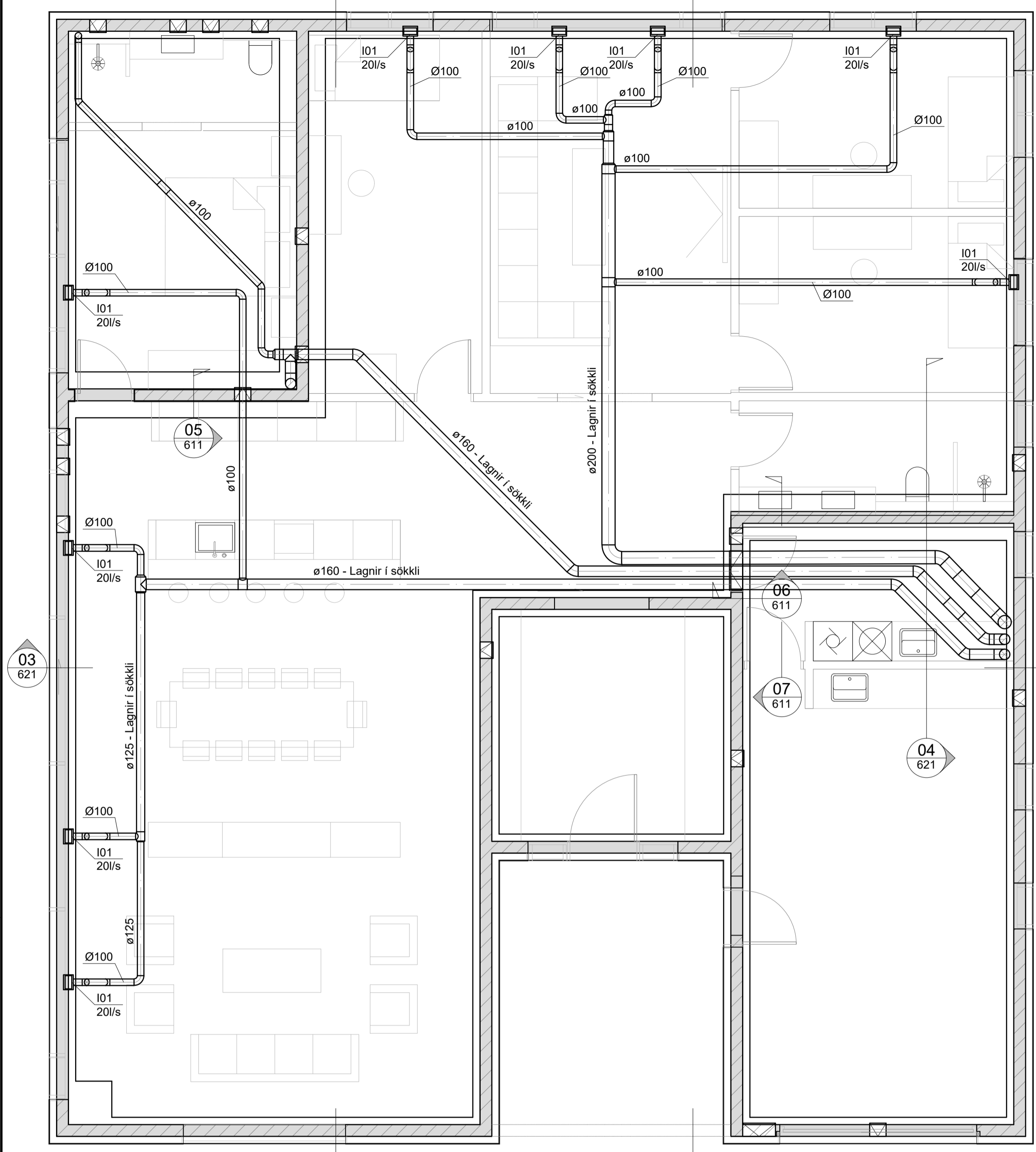
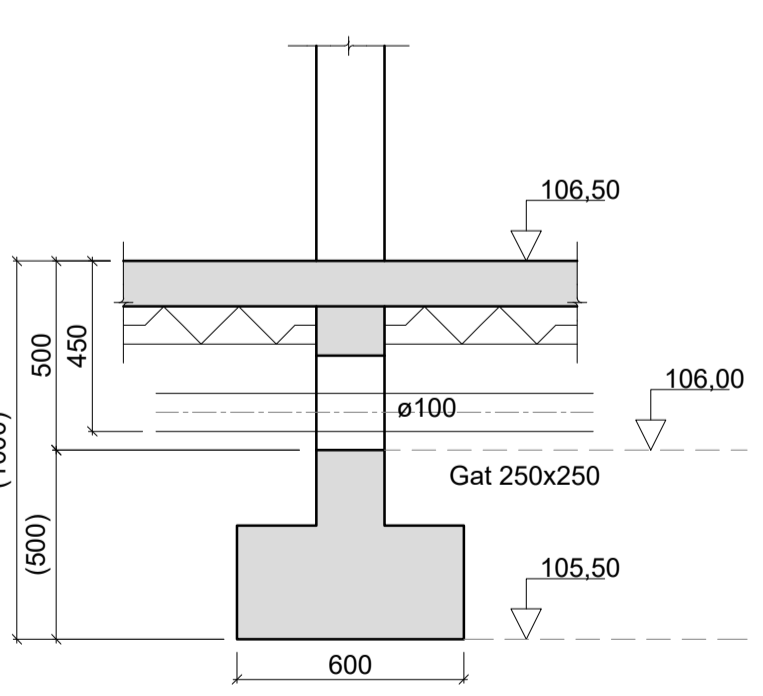


Dags:	Nr.	Breytingar:	Samb.

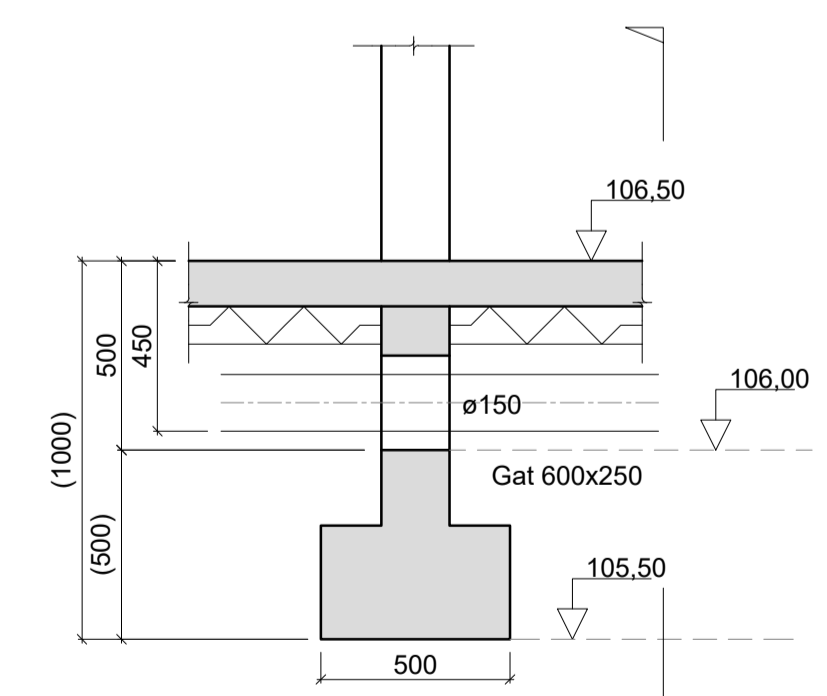


Grunnmynd - Lagnir í sökkli  
Mkv. 1:50

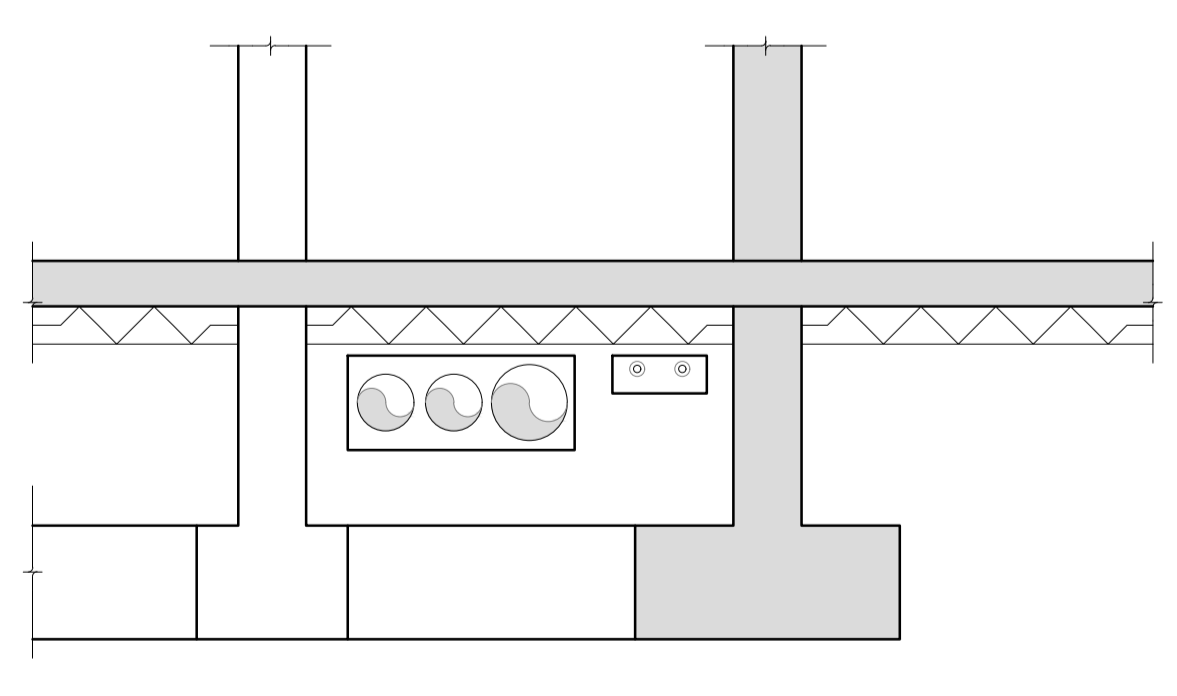
Grunnmynd - 1. hæð  
Mkv. 1:50



05 Snið 1:20



06 Snið 1:20



07 Snið 1:20

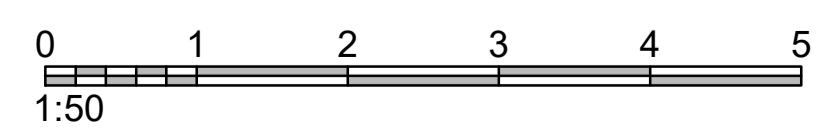
SKÝRINGAR, LOFTRÆSTING:

- Merkir sveigjanlegan loftstökk
  - Merkir loftstökk
  - einangraðan að utan með 50mm mottum t.d. steinull
  - útsogsstökk, sýnilegt snið
  - útsogsstökk, hulið snið
  - Loftbil undir hurð, hæð 2 cm
  - Útsog
  - Innlöft
- |       |                        |   |
|-------|------------------------|---|
| I1    | Innblásturstúða        | ø100 - afköst 15 l/s.   |
| I2    | Innblásturstúða        | ø125 - afköst 20 l/s.   |
| I3    | Innblástursrist (Gólf) | 150x100- afköst 20 l/s.   |
| Ú1    | Útsogstúða             | ø100 - afköst 10 l/s.   |
| Ú2    | Útsogstúða             | ø100 - afköst 15 l/s.   |
| Ú3    | Útsogstúða             | ø100 - afköst 20 l/s.   |
| Ú3    | Útsogsrist 1           | 150x200 - afköst 40 l/s.  |
| HGB   | Hlióðdeyfubarki        |   |
| HG    | Hljóðgildra            |   |
| STL   | Stilliloka             |   |
| ÚV    | Loftunarventill        | ø160  |
| FR-01 | Frákastrist            | Frákastrist með fuglaneti og veðurhliif. 300x300 - afköst 180 l/sek                   |
| IR-01 | Inntaksrist            | Inntaksrist með tvöföldum blöðum, fuglaneti og veðurhliif. 300x300 - afköst 180 l/sek |
- Stokkar í loftum skulu vera úr galvaniseruðu bíkki. Upphengjur skulu vera úr óbrennanlegu efni, með minnst 50mm þversniði á minnst 2m blí. Sivalir stokkar skulu spirallásaðir með pittsburg lás og settir saman með múffum. Sivalar beygjur skulu vera með R/d hlutfall 1 eða stærra. Efnisþykktir skulu vera sem hér segir:
- |                  |       |         |         |      |
|------------------|-------|---------|---------|------|
| Sivalir stokkar: |       |         |         |      |
| Pvermál          | ≤ 250 | 280-500 | 560-800 | >800 |
| Efnisþykkt       | 0,5   | 0,6     | 0,7     | 0,9  |

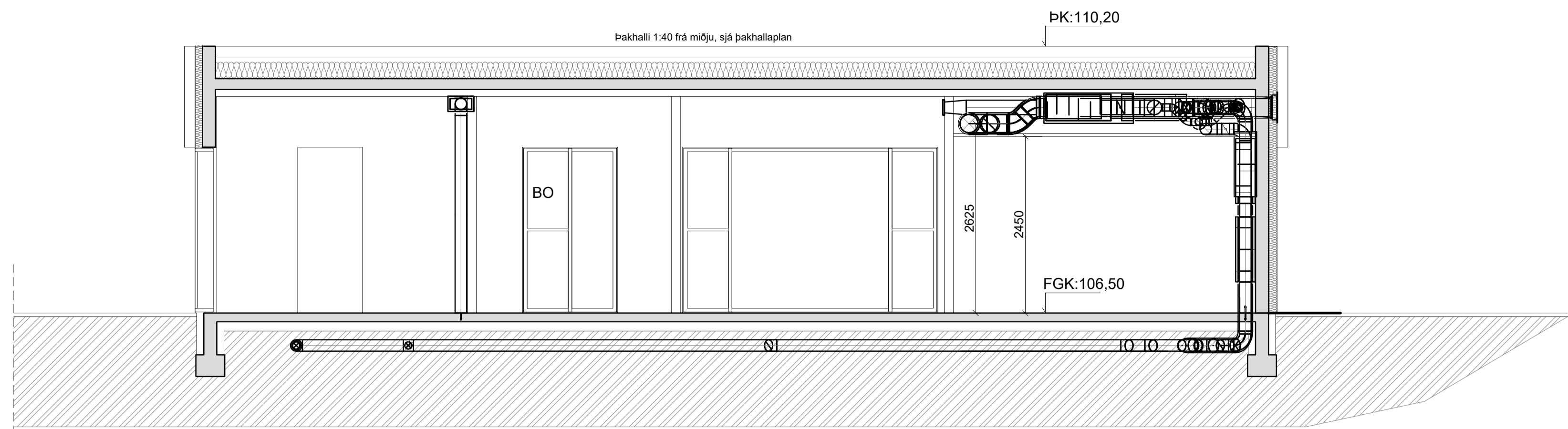
Lofttræsing í íbúð er útfærð með 150 l/sek samstæða með varmaendurvinnslu. Innblassið loftmagn er 100% fersklöft.

Samstæða skal vera með slum, varmaendurvinnslu og tónnístýrðum blásurum ásamt fullkomnu stjórnkerfi. Samstæða skal miða við innblástur 180 l/sek við 300 Pa og 180 l/sek útsog við 250 Pa.

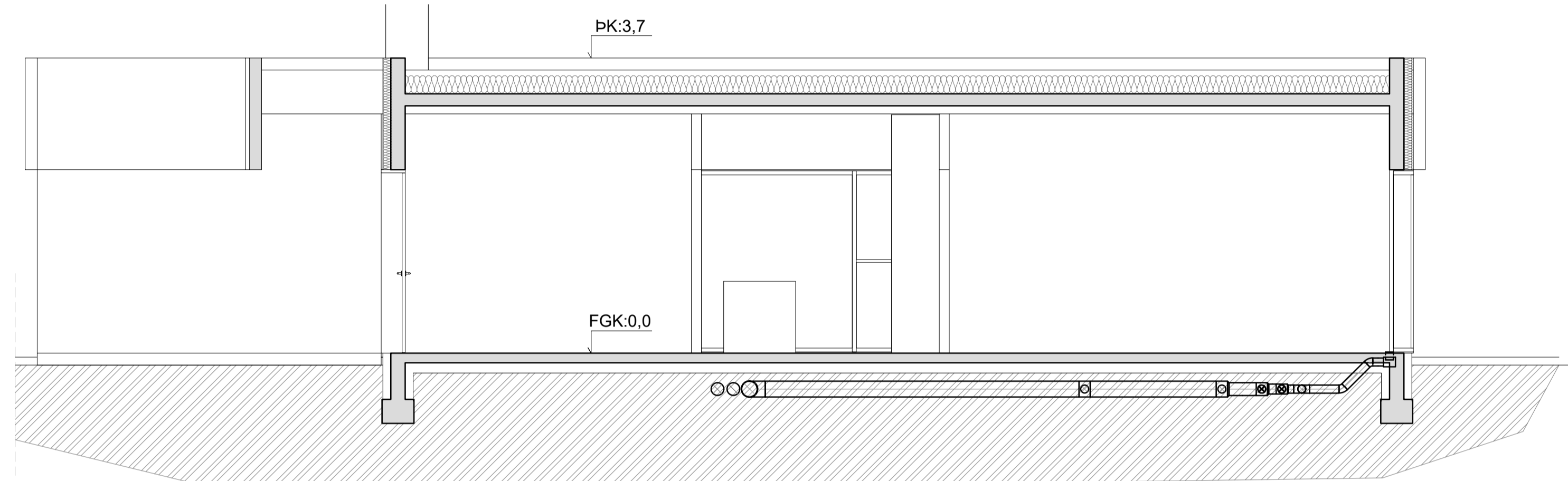
Varmaendurvinnsla sér um hitun innblásturslofts upp í ca. 15-18 °C m.v. -18°C útlöft. SFPV gildi kerfissins skal vera minna en 2,0 kW/(m<sup>2</sup>/s).



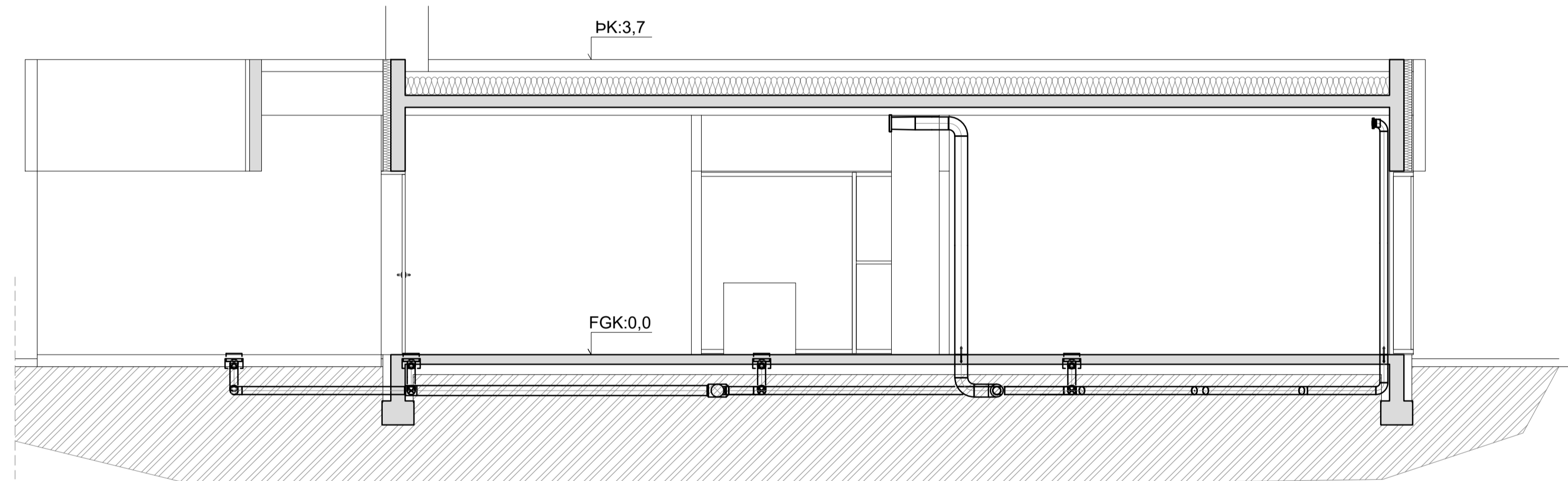
Hraunbraut 31 805 Borg í Grímsnesi		Höfnuður: Svavar M. Sigurjónsson 1808873419 Björgvin Ö. Sigurjónsson 1104815279	Dags: 25.05.2023
Helli teikningar: Loftræsting Grunnmynd Skýringar og snið		Samþykkt: Aðalhönnuður: Jón Davíð Ásgeirsson 2602854729	Geymslunúmer: 611 Verkefnumer: 23-35 Mastkr.: 1:50/20 Tekn.númer: 611
Höfundur: SMS	Teknari: SMS	Málfr.: BOS	Útgáfa:



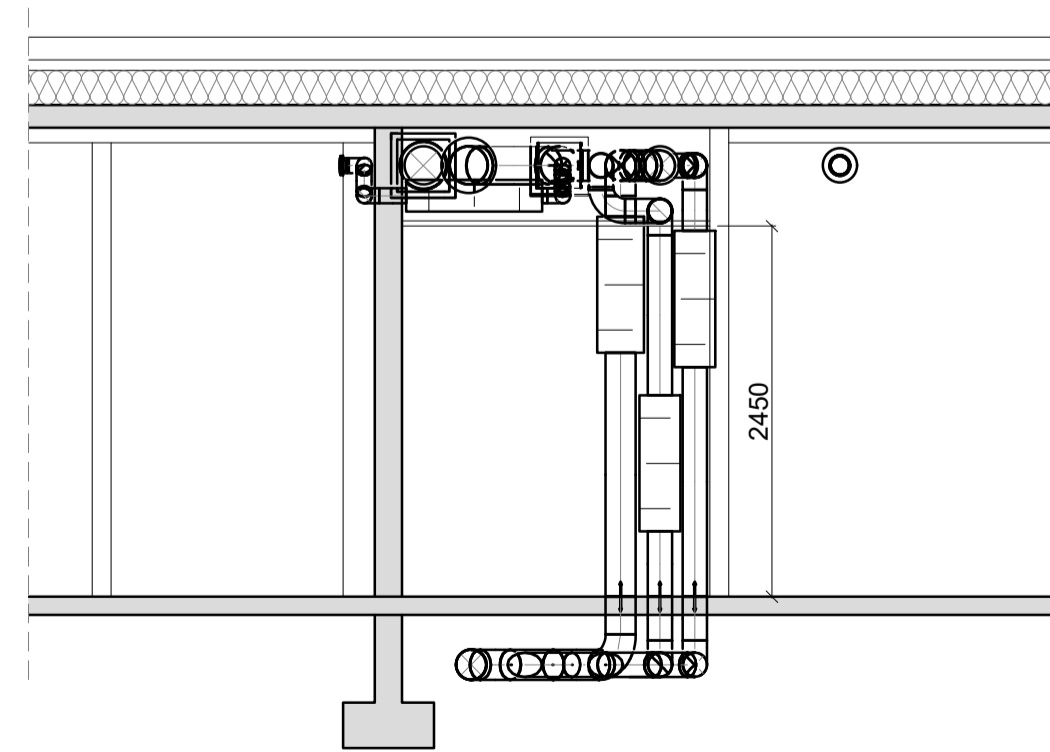
01 Snið 1:50  
611



02 Snið 1:50  
611



03 Snið 1:50  
611

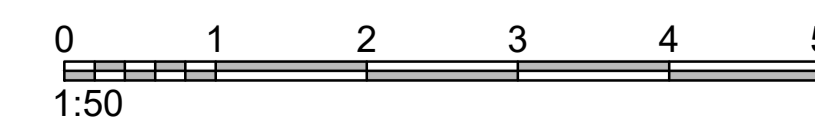


04 Snið 1:50  
611

Dags:	Nr.	Breytingar:	Samb.

P:\Verk\_2023\23-35 Hraunbraut 31\03 Teikningar\Tekni\611 Hraunbraut 31.dwg

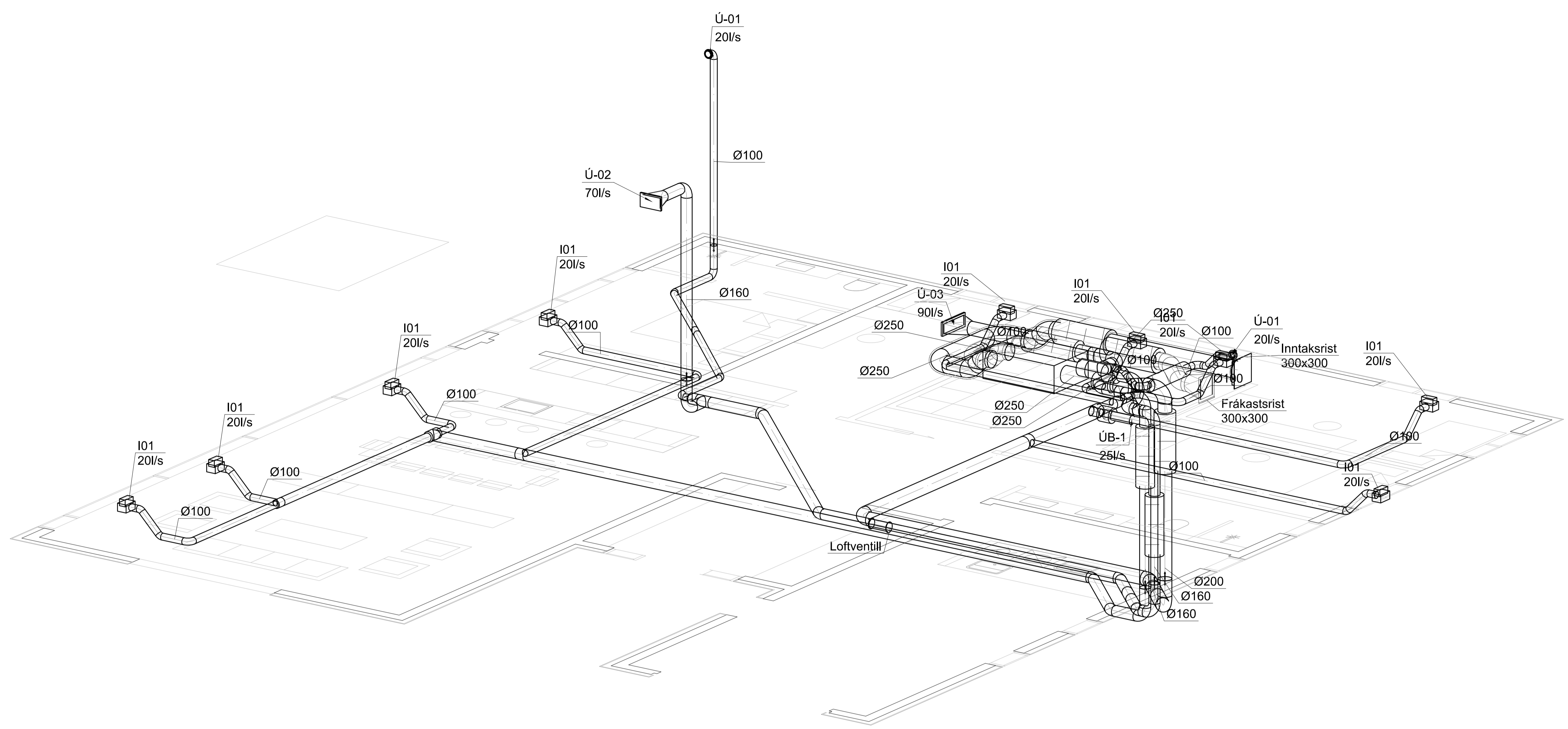
28.5.2023 15:38:06



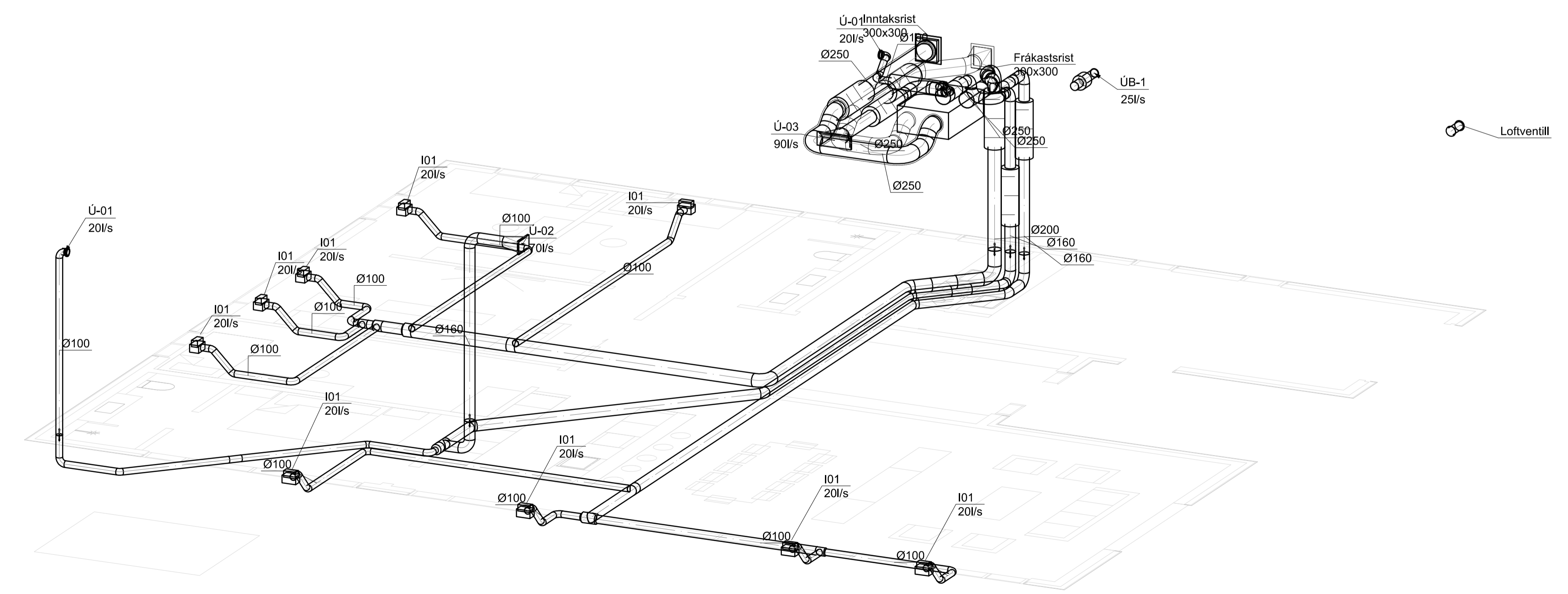
Fellsmúli 26 • 108 Reykjavík • Sími: 517 9050 • Netfang: verkhof@verkhof.is

Hefli verks:	Hraunbraut 31 805 Borg í Grímsnesi	Höfundur: Svavar M. Sigurjónsson 1808873419 Björgvin Ó. Sigurjónsson 1104815279	Dags: 25.05.2023
Hefli teikningar:	Loftræsting Snið	Sambýkkur: Aðalhöfundur: Jón Davíð Ásgeirsson 2602850729	Geymslunúmer: 611 Verknúmer: 23-35 Mastkr.: 1:50
Höfundur:	SMS	Teiknari:	SMS
Málari:		Yfirfori:	BOS
Sambýkkur:		Sambýkkur:	621
Útgáfur:			

Dags:	Nr.	Breytingar:	Samb.



Rúmmynd  
Ekki í kvarða



Rúmmynd  
Ekki í kvarða

P:\Verk\_2023\23-35\_Hraunbraut\_31\03\_Tekningar\L\_tekni\011\_Hraunbraut\_31.dwg

28.5.2023 15:40:45



Felli verks:		<b>Hraunbraut 31</b> 805 Borg í Grímsnesi		Höfundur: Svavar M. Sigurjónsson 1808673419 Björgvin Ö. Sigurjónsson 1104815279	Dagur: 25.05.2023
Felli teikningar:		Loftræsing Rúmmynd		Sambýkkur: Jon Davíð Ásgeirsson 2002804729	Verksnúmer: 611 23-35
Formaður: SMS	Teknafr: SMS	Málfr: BOS	Yfirfor: BOS	Sambýkkur:	Tekn. nr.: 622