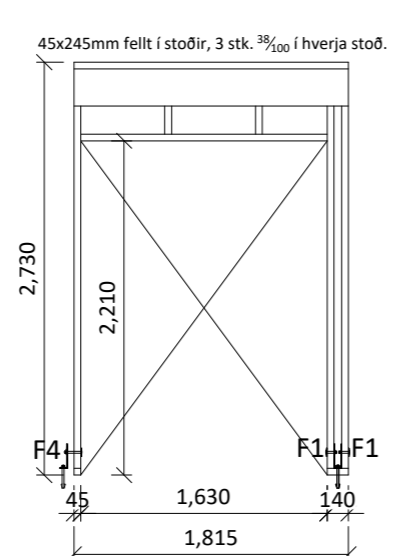
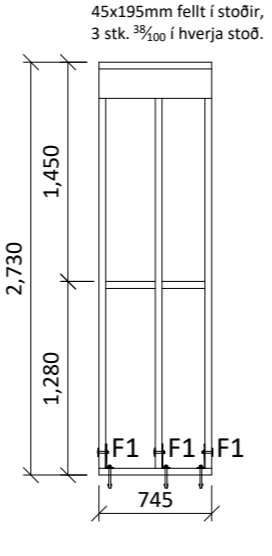


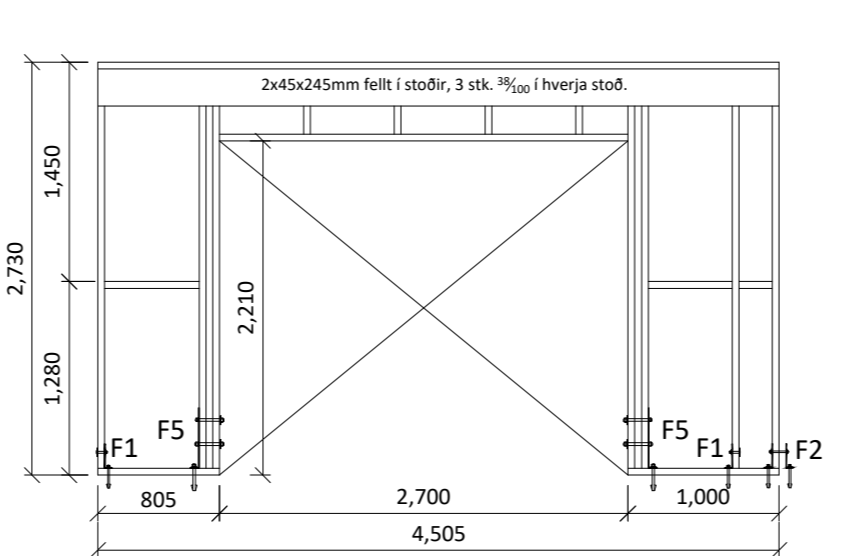
Grind nr. 1



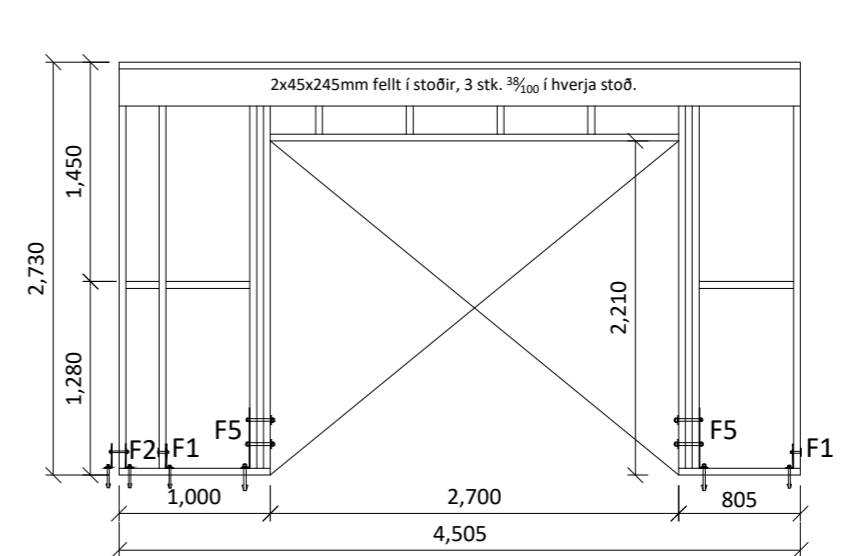
Grind nr. 2



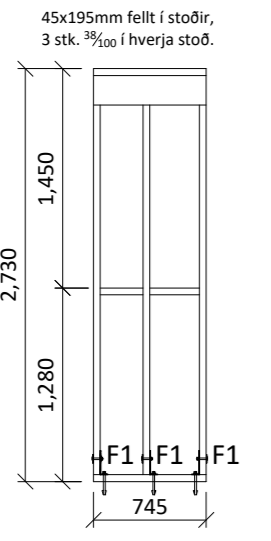
Grind nr. 3



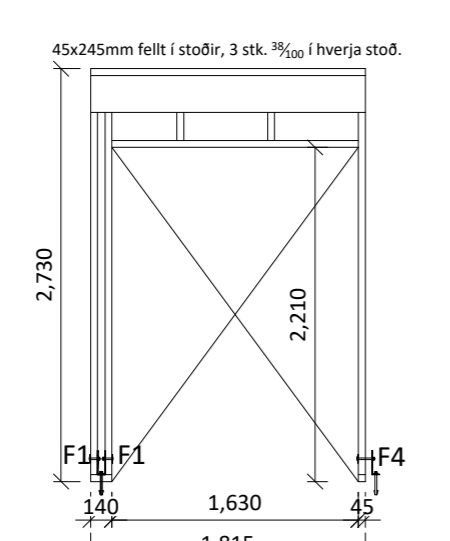
Grind nr. 4



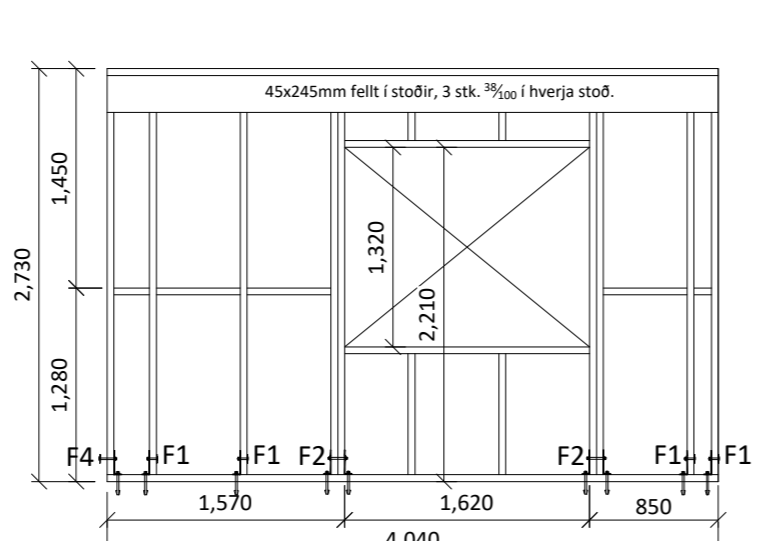
Grind nr. 5



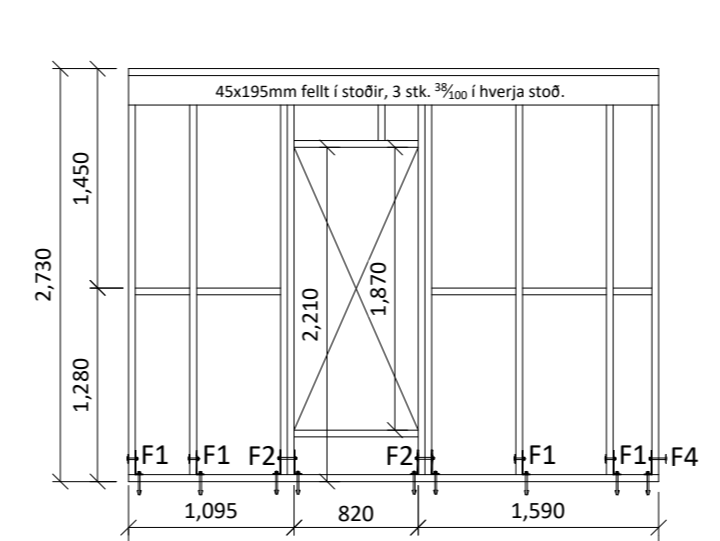
Grind nr. 6



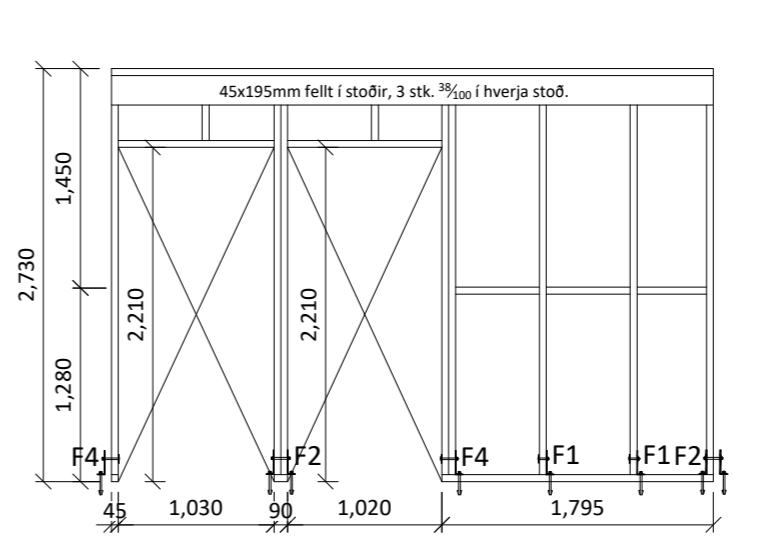
Grind nr. 7



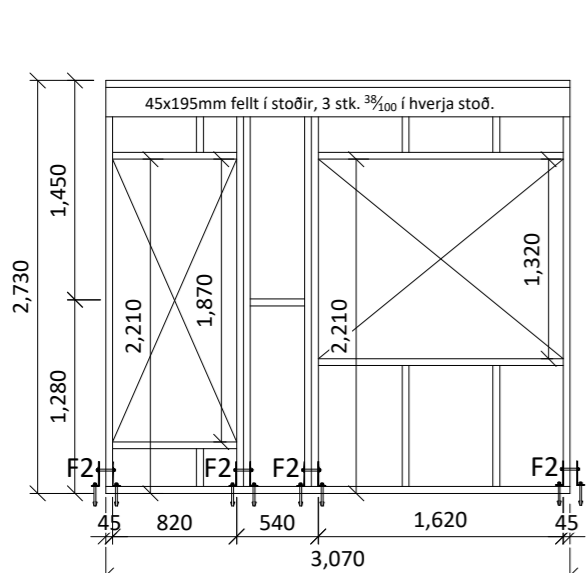
Grind nr. 8



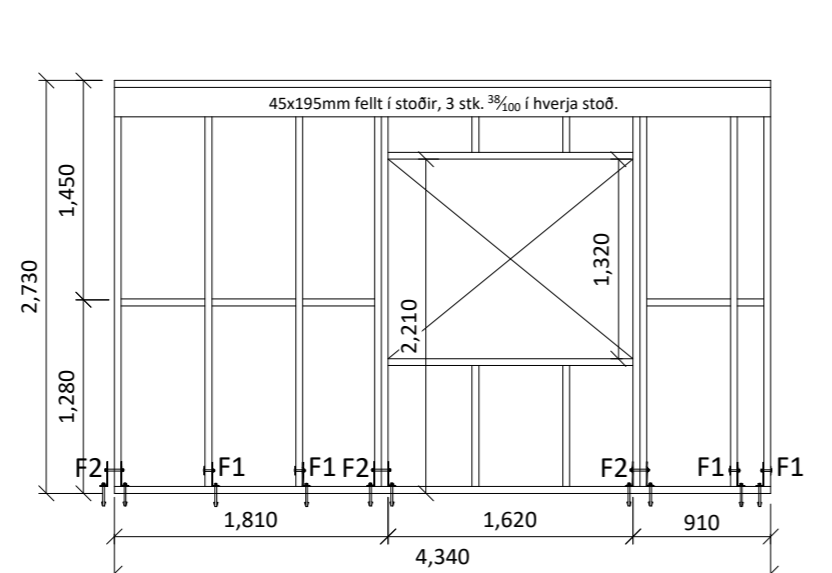
Grind nr. 9



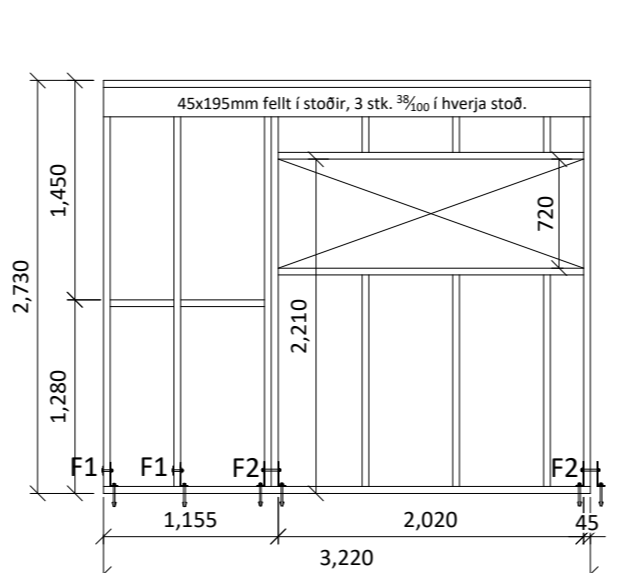
Grind nr. 10



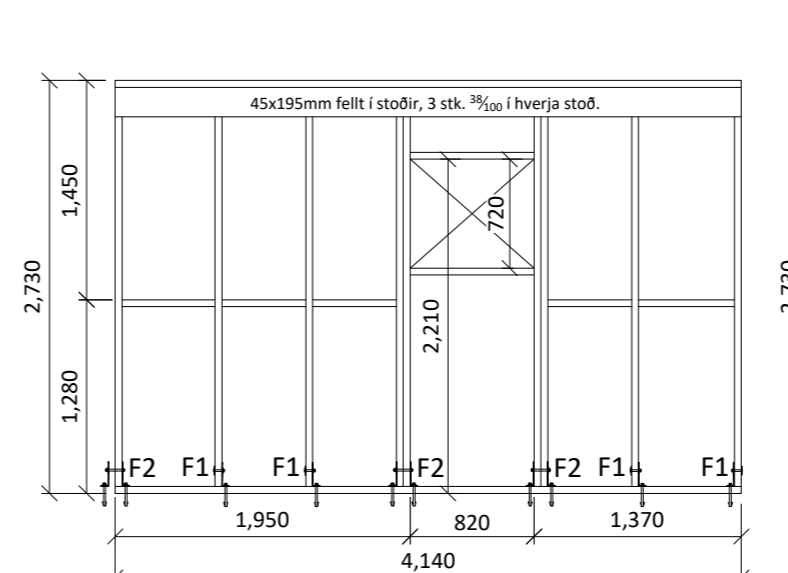
Grind nr. 11



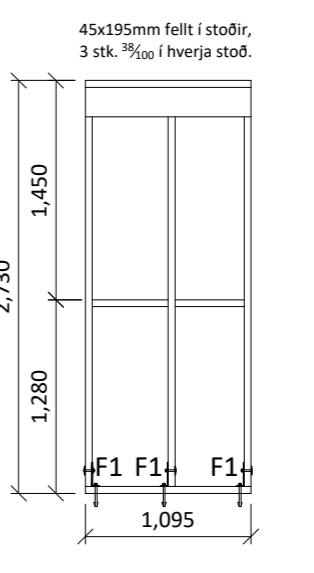
Grind nr. 12



Grind nr. 13



Grind nr. 14



Grind nr. 15

Almennt:

Öll mál skulu staðfest skv. aðaltekningum. Ef eitthvert misræmi er skulu aðaltekningar vera ráðandi, þó ber að láta hönnuði vita af misræmi. Öll mál eru í millimetrum, nema annað komi fram.

Skýringar - trévirki veggja

Allur viður er C24 eða betri. Allan við utanhúss skal fúaverja. Allur saumur og festingar utanhúss skulu vera heitzinkhúðaðar eða ryðfrjár. Allar stoðir og lausholt eru $4\frac{5}{145}$ nema annað sé tekið fram. Bil á milli miðjúlínu stoða skal ekki vera meira en 600 mm. Utan á grind komi 9 mm gufuopinn rakapölinn krossviður (t.d. grenikrossviður). Krossviður festist með $2\frac{8}{50}$ C150 í rakapölið lím. Þétting (Aerofil-pulsa eða Illmod þéttiborði) komi undir fótstykki, einnig skal setja vindpappa undir fótstykki, sem kemur þá á milli steypu og fótstykkis.

Festingar á öllum samskeytum:

Öll horn og einingasamskeyti skal víxlskrúfa saman með 6x80mm skrúfum c/c 400mm.

Festing á fótstykki

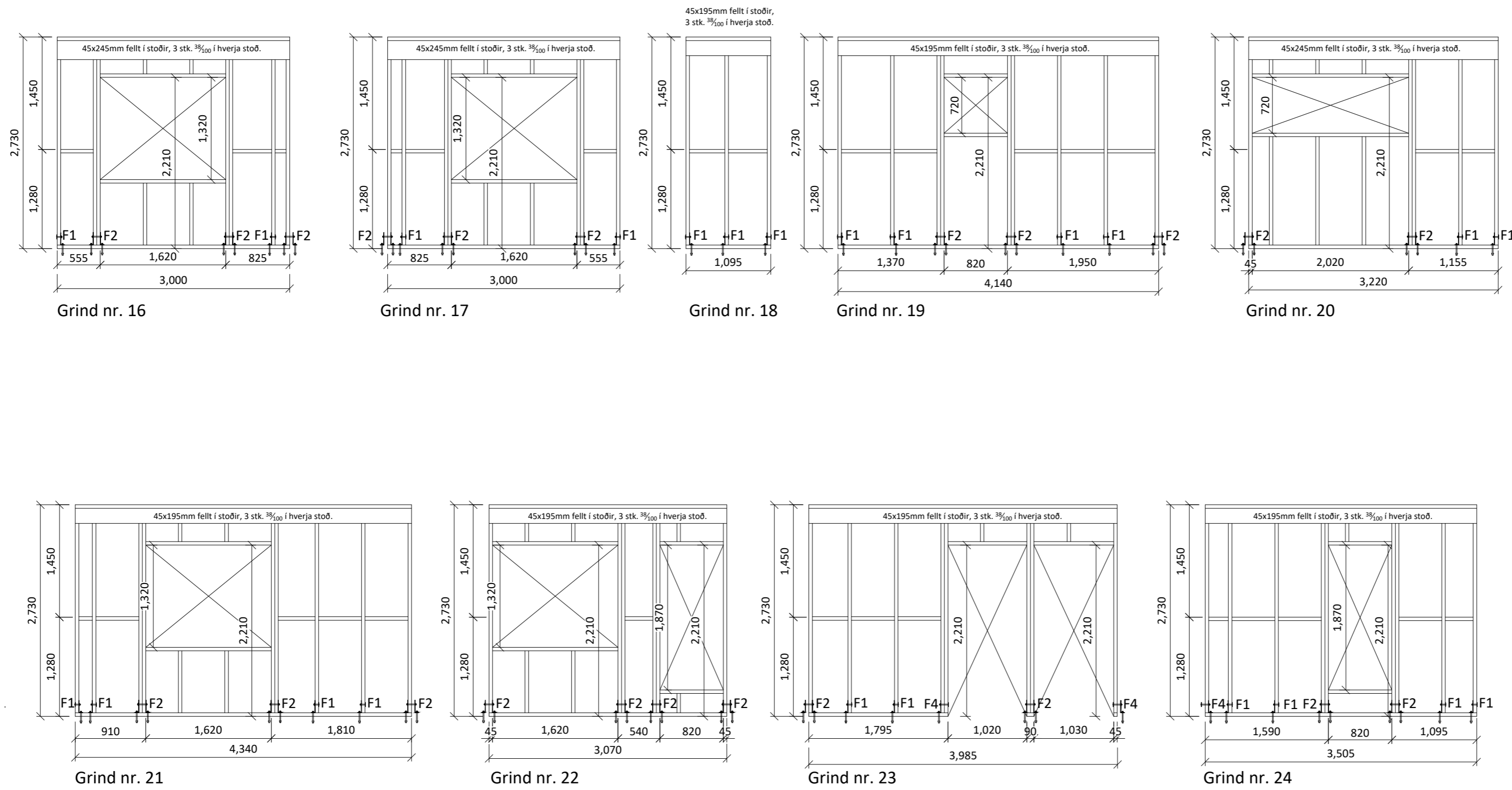
Múrboltar M12 c/c 600 koma í gegnum fótstykki. Bordþýpt = 105 mm og snertidýpt bolta við steypnan flöt => 80 mm.

F1 - F5

Sjá sérmyndir.

Öll mál eru í millimetrum, nema annað sé tekið fram.

BR.	Breyting	Dags.	Samþ.
VERKHETTI:	Hólsbraut 13-15 805 Selfoss	TEIKNINÚMÉR:	201
VERKHLÚTI:	Burðarvirki Ásýnd grindur	ÚTGÁFA:	B1
Teiknað:	Eva Björk Birgisdóttir	Blaðstærð:	A2
Hönnuður:	Leifur Örn Leifsson kt. 150982-4139	Samþykkt:	<i>Leifur Ö. Leifsson</i>
Yfirfarið af hönnunarstjóra:	Bent Larsen Fróðason kt. 141177-3469	Samþykkt:	<i>Bent Larsen</i>
		Dagsetning:	22.09.23
		Frumútgáfa:	22.09.23
		VERKNR:	22-105
		MKV:	1:50



Almennt:

Öll mál skulu staðfest skv. aðaltekningum. Ef eitthvert misræmi er skulu aðaltekningar vera ráðandi, þó ber að láta hönnuði vita af misræmi. Öll mál eru í millimetrum, nema annað komi fram.

Skýringar - trévirki veggja

Allur viður er C24 eða betri. Allan við utanhúss skal fúaverja. Allur saumur og festingar utanhúss skulu vera heitzinkhúðaðar eða ryðfrjár. Allar stoðir og lausholt eru 45/45 nema annað sé tekið fram. Bil á milli miðjúlínu stoða skal ekki vera meira en 600 mm. Utan á grind komi 9 mm gufuopinn rakapólinn krossviður (t.d. grenikrossviður). Krossviður festist með 28/50 C150 í rakapóli lím. Þétting (Aerofil-pulsa eða Illmod þéttiborði) komi undir fótstykki, einnig skal setja vindpappa undir fótstykki, sem kemur þá á milli steypu og fótstykkis.

Festingar á öllum samskeytum:

Öll horn og einingasamskeyti skal víxlskrúfa saman með 6x80mm skrúfum c/c 400mm.

Festing á fótstykki

Múrboltar M12 c/c 600 koma í gegnum fótstykki. Bordþýpt = 105 mm og snertidýpt bolta við steiptan flöt => 80 mm.

F1 - F5
Sjá sérmyndir.

Öll mál eru í millimetrum, nema annað sé tekið fram.

BR.	Breyting	Dags.	Samþ.
-----	----------	-------	-------

VERKHEITI: Hólsbraut 13-15 805 Selfoss	TEIKNINÚMÉR: 202
-------------------------------------------	------------------

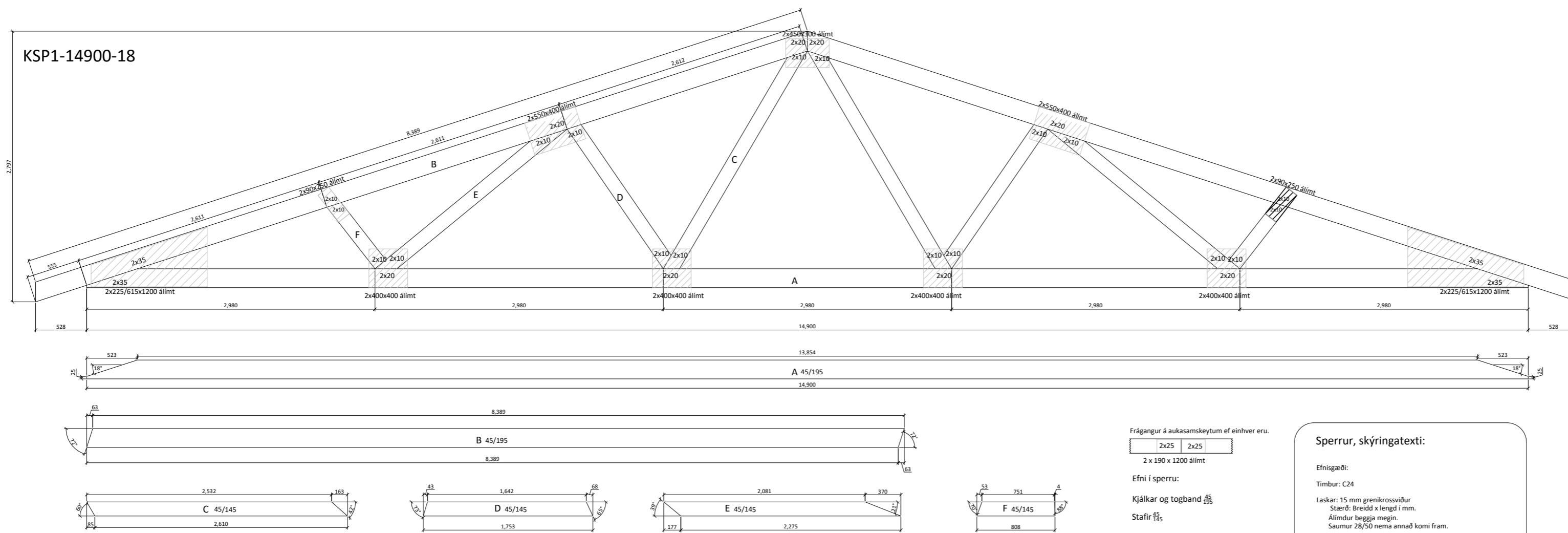
VERKHLUTI: Burðarvirki Ásýnd grindur	ÚTGÁFA: B1
-----------------------------------------	------------

Teiknað: Eva Björk Birgisdóttir	Blaðstærð: A2
---------------------------------	---------------

Höfnuður: Leifur Örn Leifsson kt. 150982-4139	Sambýkt: <i>Bent Larsen</i>	Dagsetning: 22.09.23
-----------------------------------------------	-----------------------------	----------------------

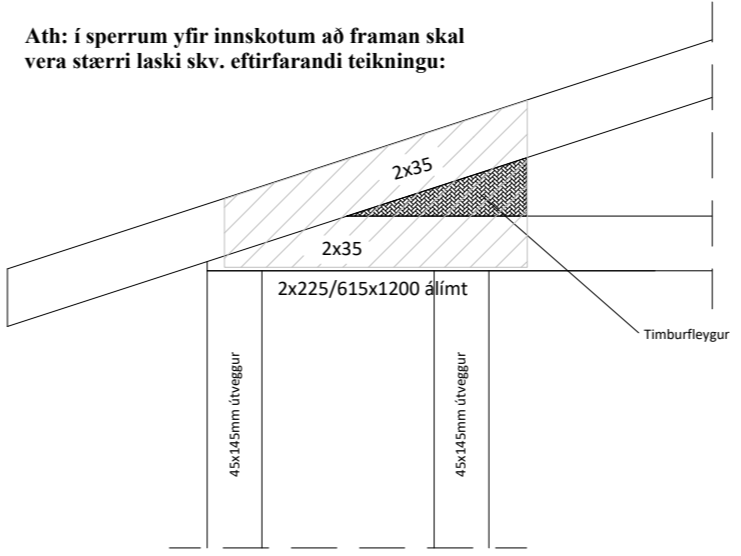
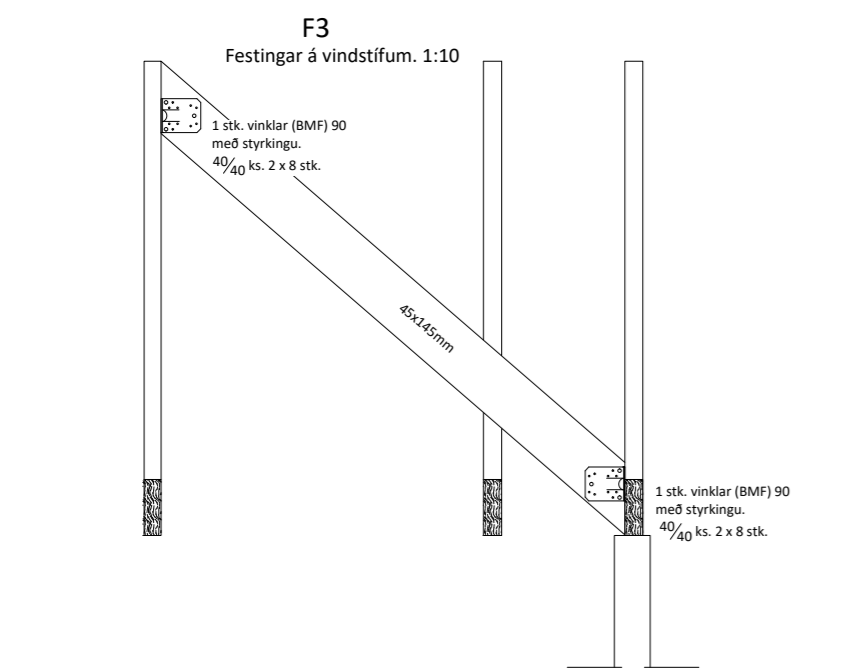
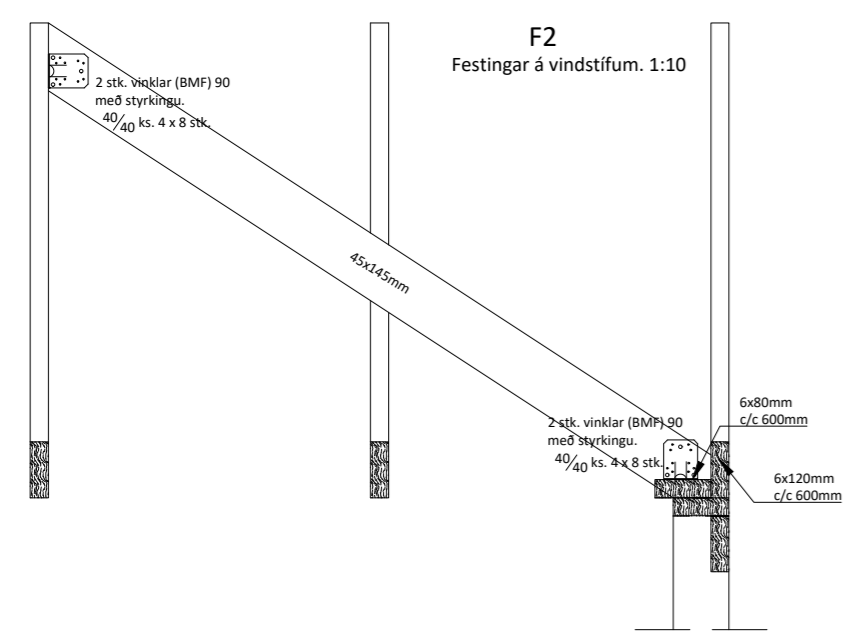
Yfirfarið af hönnunarstjóra: Bent Larsen Fróðason kt. 141177-3469	Sambýkt: <i>Bent Larsen</i>	Frumútgáfa: 22.09.23
-------------------------------------------------------------------	-----------------------------	----------------------

LARSEN HÖNNUN OG RÁÐGJÖF	Bent Larsen Fróðason Byggingafræðingur B.Sc Sími 844-7699 tölvupóstur: bent@larsenhr.is	VERKNR: 22-105 MKV: 1:50
------------------------------------	--------------------------------------------------------------------------------------------------	-----------------------------



Frágangur á aukasamskeytum ef einhver eru.
 2x25 2x25
 2 x 190 x 1200 alímt
 Efni í sperru:
 Kjálkar og togband 4/8
 Stafir 4/8

Sperrur, skýringartexti:
 Efnisgæði:
 Timbur: C24
 Laskar: 15 mm grenilrossviður
 Stærð: Breidd x lengd í mm.
 Alímdur beggia megin.
 Saumur 28/50 nema annað komi fram.
 Álag:
 Eignalag: 0,7 kN/m²
 Snyðalag: 2,1 kN/m²
 Vindalag: 1,4 kN/m²
 Millibil á milli sperra er 900 mm
 Öll mál eru í millimetrum, nema annað komi fram.
 Staðlar: ÍST/EC.



Ath: í sperrum yfir innkotum að framan skal vera stærri laski skv. eftirfarandi teikningu:

Almennar skýringar - þakvirki

Öll mál skulu staðfest skv. aðalteikningum. Ef eitthvert misræmi er skulu aðalteikningar vera ráðandi, þó ber að láta hönnuði vita af misræmi.

Allur viður er C24 eða betra. Við utanhús skal fúverja. Allur saumur og festingar utanhúss skal vera með heitzinkhúð eða ryðfrítt. Þak þéttklæðist með borðaklæðningu (25/150) er festist með heitgalv. saum 31/70 (3"), minnst 3 stk. í sperru/borð, 1 m inn á þakbrúnir skulu koma 4 stk. í sperru/borð.

Loftun skal gerð með 2 x 7stk. Ø40 í hvert sperrubil.

Festingar:

- F1**
Þakásanker (BMF) nr. 290, 2 stk. kamsaumur, 40/40 4x7 stk.
- F2**
Sjá sérteikningar.
- F3**
Sjá sérteikningar.

Öll mál eru í millimetrum, nema annað sé tekið fram.

BR. Breyting Dags. Samþ.

VERKHÉITI: Hólsbraut 13-15 805 Selfoss	TEIKNUNÚMER: 271
VERKHLUTI: Burðarvirki Sperra og sérmyndir	ÚTGÁFA: B1
Teiknað: Eva Björk Birgisdóttir	Bláðstærð: A-2
Hönnuður: Leifur Örn Leifsson kt. 150982-4139	Samþykkt: Dagsetning: 22.09.23
Yfirfarið af hönnunartjóra: Björgvin Viglundsson kt.040546-2009	Samþykkt: Frumútgáfa: 22.09.23
LARSEN HÖNNUN OG RÁÐGJÖF	Bent Larsen Fróðason Byggingafræðingur B.Sc Sími 844-7699 tölvupóstur: bent@larsenhr.is
VERKNR: 22-105	MKV: 1:35 1:20