



Suð-austur
1 : 100



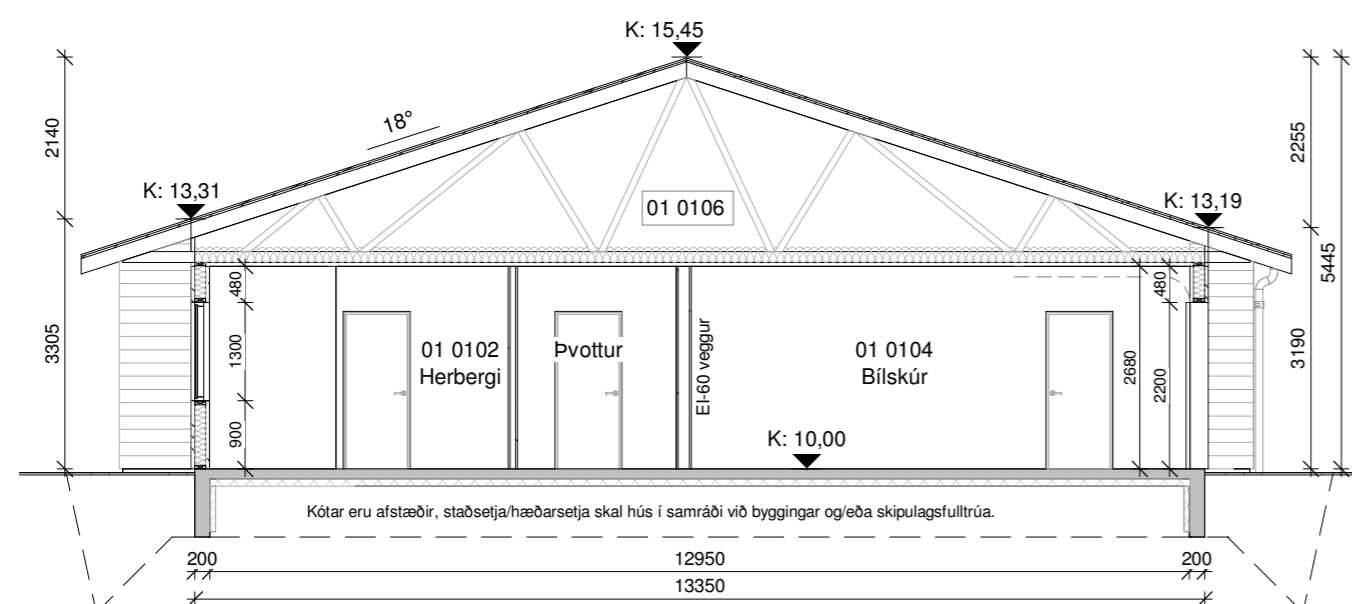
Suð-vestur
1 : 100



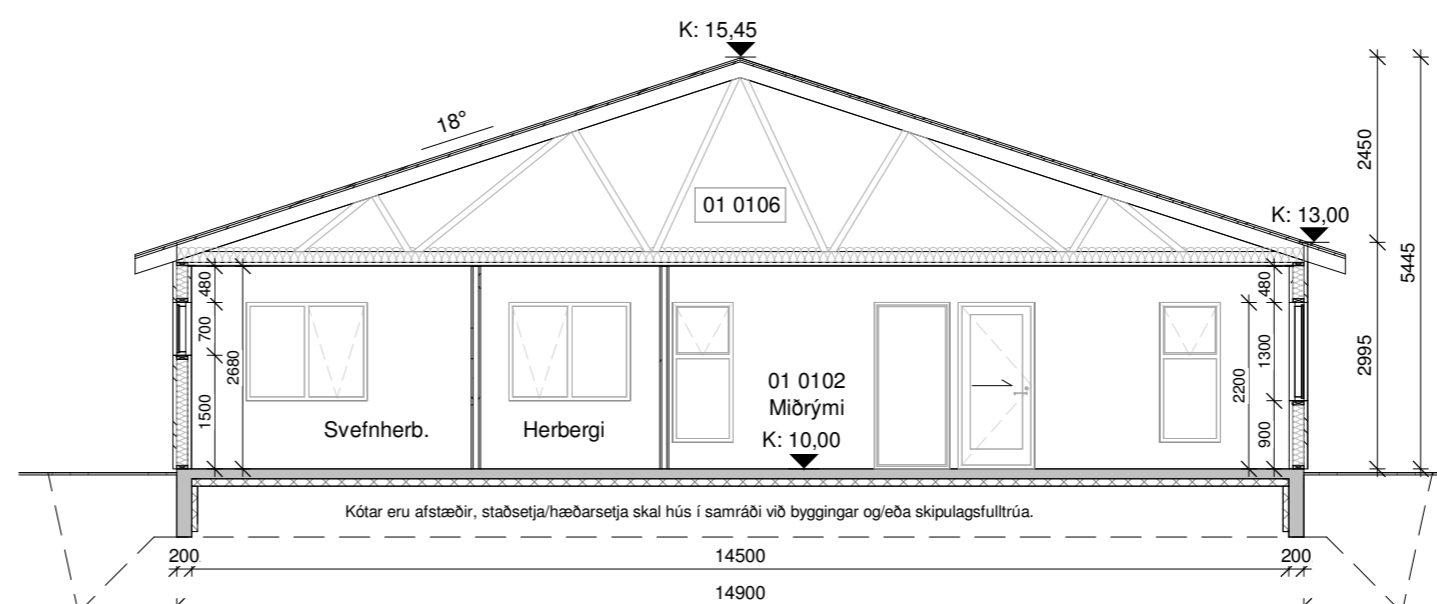
Norð-vestur
1 : 100



Norð-austur
1 : 100



Snið A-A
1 : 100

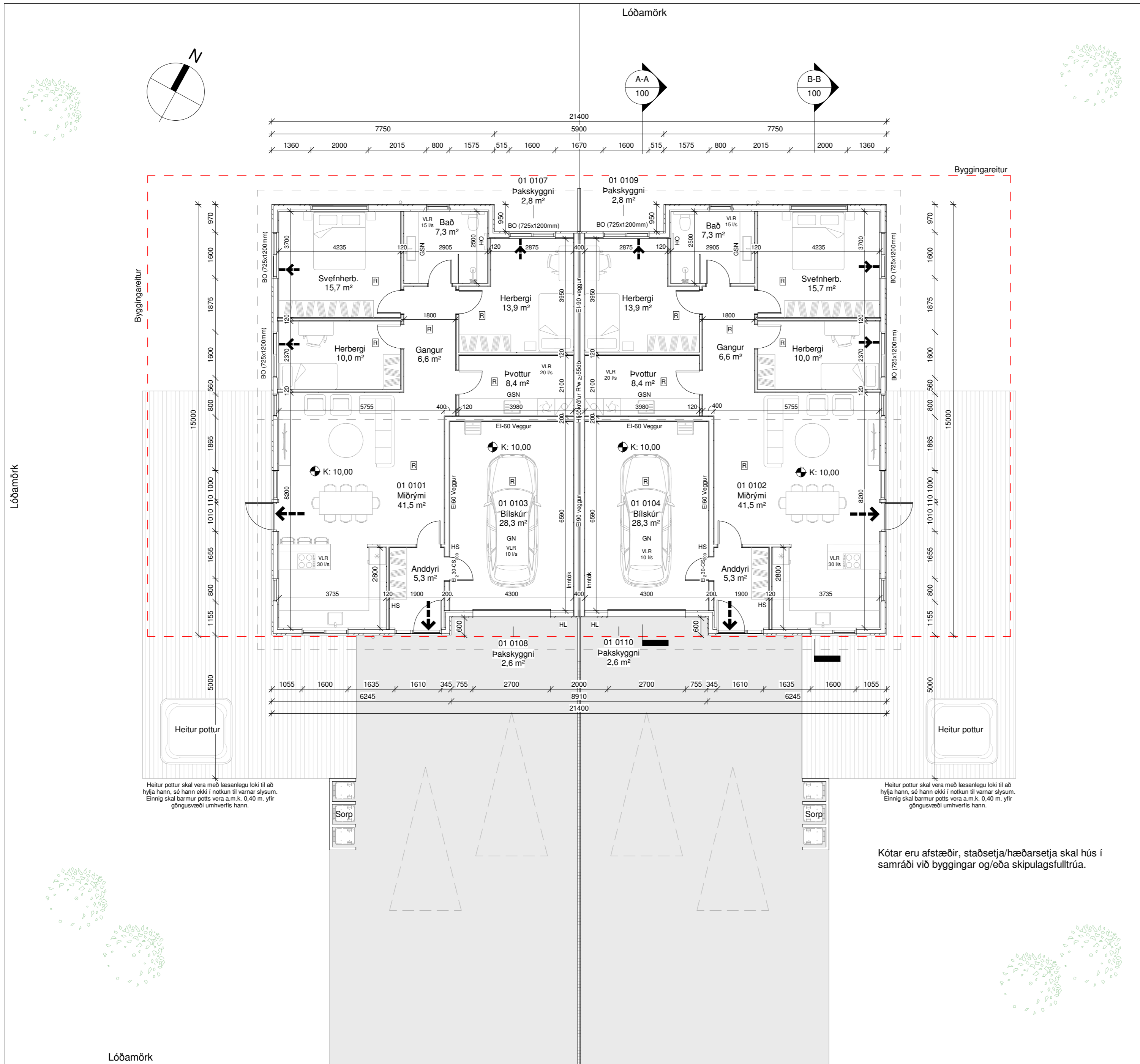


Snið B-B
1 : 100

Öll mál eru í millimetrum, nema annað sé tekið fram.

Nr.	Breyting	Dagsetning	Yfirarið

VERKHEITI: Hólsbraut 17-19 805 Selfoss	TEIKNINÚMÉR: 100
VERKHLUTI: Aðalteikningar Útlit/Snið	ÚTGÁFA: A1
Teiknað: Ólafur Tage Bjarnason	Bláðstærð: A2
Hönnuður: Bent Larsen Fróðason kt.141177-3469	Samþykkt: Dagsetning: 26.09.22
Hönnunartjóri: Bent Larsen Fróðason kt.141177-3469	Samþykkt: Frumútgáfa: 26.09.22
LARSEN HÖNNUN OG RÁÐGJÖF	Bent Larsen Fróðason Byggingfræðingur B.Sc Sími 844-7699 tölvupóstur: bent@larsenhr.is
VERKNR: 22-106	MKV: 1:100



Lóðamörk

Lóðamörk

Heitur pottur skal vera með læsanlegu loki til að hylja hann, sé hann ekki í notkun til varnar slýsum. Einnig skal barmur potts vera a.m.k. 0,40 m. yfir göngusvæði umhverfis hann.

Heitur pottur skal vera með læsanlegu loki til að hylja hann, sé hann ekki í notkun til varnar slýsum. Einnig skal barmur potts vera a.m.k. 0,40 m. yfir göngusvæði umhverfis hann.

Kótar eru afstæðir, staðsetja/hæðarsetja skal hús í samráði við byggingar og/eda skipulagsfulltrúa.

Grunnmynd
1 : 100

Hólsbraut 17-19	M ² (brúttó)	M ³ (brúttó)	
0101	Íbúð	123,4 m ²	369,6 m ³
0102	Íbúð	123,4 m ²	369,6 m ³
0103	Bílskúr	31,6 m ²	94,6 m ³
0104	Bílskúr	31,6 m ²	94,6 m ³
0105	Pakrymi	155,0 m ²	195,9 m ³
0106	Pakrymi	155,0 m ²	195,9 m ³
0107	Pakskyggni	2,8 m ² -	
0108	Pakskyggni	2,6 m ² -	
0109	Pakskyggni	2,8 m ² -	
0110	Pakskyggni	2,6 m ² -	

Botnplata	310,0 m ²	62,0 m ³
Heildar stærð: (sjá skráningartöflu)	406,0 m ²	1.382,2 m ³
Flatarmál lóðar samtals	1.483,5 m ²	
Nýtingahlutfall	0,27	
Bílastæði	4	

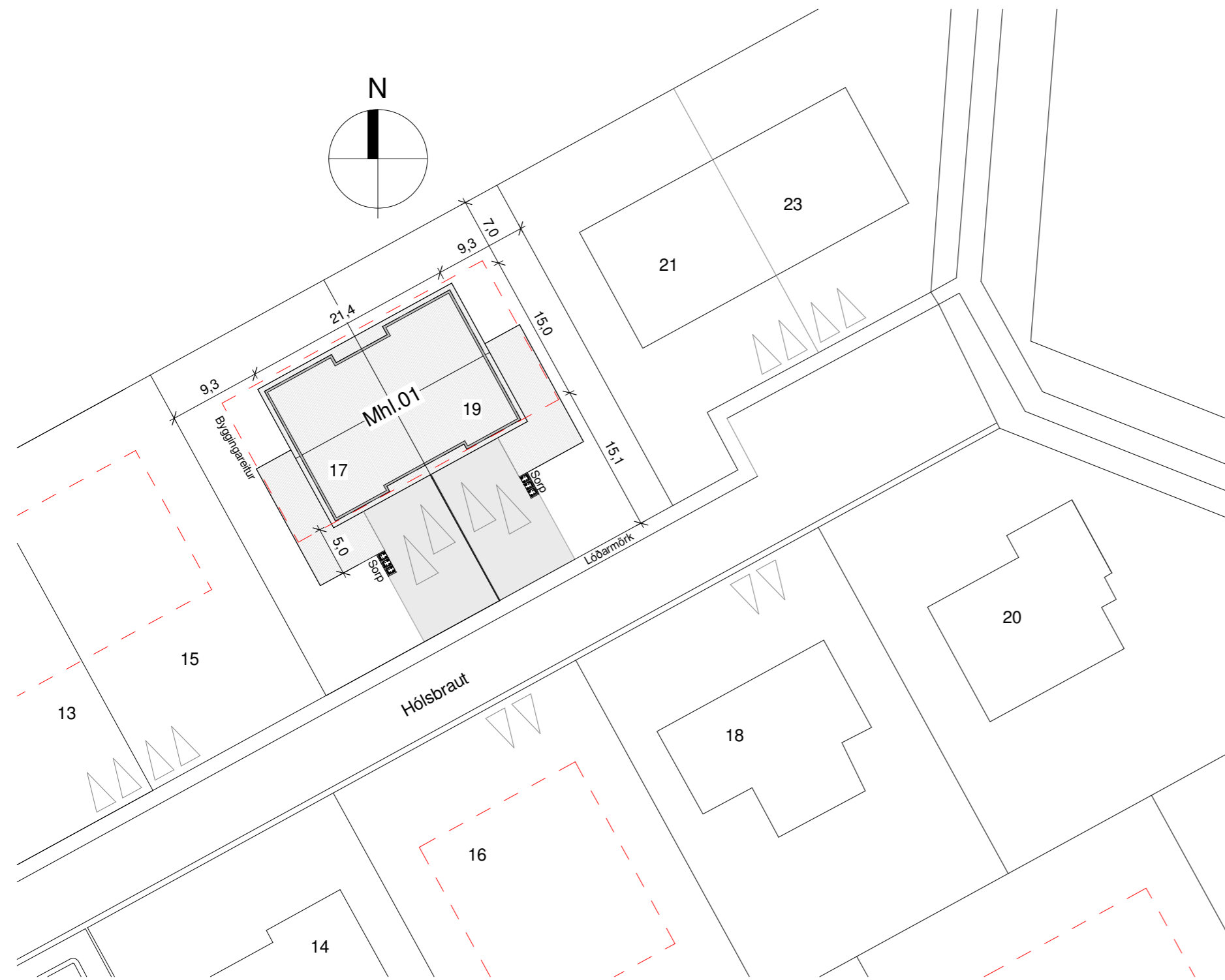
Skýringar.

- ← Útgangur
- ← Rýmingarleið
- [R] Reykskynjari
- LR Loftræsting
- VLR Vélræn loftræsting
- HS Handslökkvitæki
- GN Niðurfall
- GSN Gegnumstreymisniðurfall
- BO Björgunarop
- HL Hleðslustöð rafbíla
- K: 00,00 Kóti
- Inntök/tæknir. Inntök fyrir hitaveitu, vatnsveitu, rafmagn og síma
- ÖG Öryggisgler
- HO Handklæðaofn
- PN Pakniðurfall
- SN Svalaniðurfall
- RE / EI Brunamótstaða veggja / hurða
- - - Byggingareitur
- Bindandi byggingarlína
- Lóðarmörk

Tákn eiga ekki endilega við þessa teikningu

Öll mál eru í millimetrum, nema annað sé tekið fram.

Nr.	Breyting	Dagsetning	Yfiraför
VERKHEITI: Hólsbraut 17-19 805 Selfoss		TEIKNINÚMÉR: 101	
VERKHLUTI: Aðalteikningar Grunnmynd		ÚTGÁFA: A1	
Teiknað: Ólafur Tage Bjarnason		Bláðstærð: A2	
Hönnuður: Bent Larsen Fróðason kt.141177-3469 Samþykkt:		Dagsetning: 26.09.22	
Hönnunarstjóri: Bent Larsen Fróðason kt.141177-3469 Samþykkt:		Frumútgáfa: 26.09.22	
LARSEN HÖNNUN OG RÁÐGJÖF		VERKNR: 22-106	
Bent Larsen Fróðason Byggingafræðingur B.Sc Sími 844-7699 tölvupóstur: bent@larsenhr.is		MKV: 1:100	



Byggingarlýsing:

Um er að ræða þarhús á einni hæð á lóðinni Hólsbraut 17-19, 805 Selfoss L204142. Stærð lóðar er 1.483,5 m². Nýtingarhlutfall er 0,27.

Almenn efni og gerð:

Sökkjar eru staðsteyptir og einangraðir að innan með 75mm plasteinangrun. Gólfplata er staðsteypt, einangruð með 100 mm plasteinangrun og með ísteyptum gólfhlita.

Útveggir eru úr timbri. Utan á timburgrind kemur 9 mm krossviður. Utan á útveggjagrind kemur loftræst liggjandi báruálklæðning ljós að lit. Loftræst bil undir klæðningu skal að lágmarki vera 20mm til að tryggja næga loftun og hindra rakasöfnun. Setja skal músanet að neðan allan úthringinn. Einangrun útveggja er 150 mm steinull. Að innan kemur rakavarnalag, raflagnagrind, klæðning í flokki 2 í íbúð og klæðning í flokki 1 í bílskúr.

Þak er hefðbundin niðurtekið kraftsperrupak með 18° þakhalla. Ofan á sperrur kemur borðaklæðning þakpappi og að lokum bárujám, dökkt að lit. Þak er einangrað með 200mm þakull. Undir sperrur kemur rakavarnalag, raflagnagrind og loftaklæðning í flokki 2 í íbúð og flokki 1 í bílskúr.

Gluggar og hurðir eru úr ál/timbri dökkir að lit, gler í gluggum er tvöfalt K-einangrunargler. Tvöfalt samlimt öryggisgler er í gólfsíðum gluggum/hurðum, sem og öllum gluggum/hurðum sem eru allt að 600mm frá gólf.

Allar útihurðir (hurðaflekar) eru 900 mm að breidd. Allar innihurðir (hurðaflekar) eru 800 mm að breidd.

Innveggir:

Léttir innveggir eru byggðir úr timbur eða blikkstodum, einangraðir með 50mm einangrun og síðan klæddir með plötuklæðningu beggja vegna í flokki 2 í íbúð og klæðning í flokki 1 í bílskúr. Allir innveggir skulu standast hjóðkröfur að lágmarki í flokk C samkvæmt ÍST 45:2016.

Brunamáli:

Húsið er í notkunarflokki 3. Í húsinu skulu vera handslökkvitæki af viðurkenndri gerð í íbúð og bílskúr. Við val og staðsetningu á handslökkvitækjum má leita ráðgjafar hjá slökkviðisstjóra og hafa ber hljóðsón á leiðbeiningum og reglum Mannvirkjastofnunar. Handslökkvitæki skulu vera í samræmi við ÍST-EN3. Reykskynjarar skulu vera minnst 1 stk fyrir 80m² skv. reglugerð. Hönnun gerir ráð fyrir fjölda reykskynjara samkvæmt grunnmynd. Björgunarpönd eru úr hverju svefnherbergi. Flóttaleiðir úr húsinu má sjá á grunnmynd. Brunaveggur EI 60 skal vera milli bílskúra og íbúða með EI₂ 30-CS₂₀₀ hurð. Brunaveggur EI 90 skal vera á milli íbúða. Útfærsla brunaveggja er samkvæmt deiliteikningum.

Lagnir:

Frænnislagir eru lagðar í jörðu og undir botnplötu og tengjast fráveitukerfi bæjarins. Neysluvatnslagnir eru lagðar undir botnplötu, í botnplötu og í vegg (rör í rör). Gólfhliti er lagður í botnplötu. Gólfniðurföll verða í öllum votrymum, sjá grunnmynd. Gera skal ráð fyrir tengibúnaði fyrir hleðslu rafbila skv. gr.6.7.1 í byggingarreglugerð með áorðnum breytingum. Öll rými eru ýmist loftræst um opnanleg fög, hurðir, loftventla eða með vélrænni viftu, sjá nánar á grunnmynd. Kröfur skv. byggingarreglugerð 112/2012, grein 10.2.5. Útsog úr eldhúsi íbúðar: 30l/s. Útsog úr baðherbergi íbúðar: 15 l/s. Útsog úr minni snyrtingu: 10 l/s. Útsog úr þvottaherbergi íbúðar: 20 l/s.

Lóð og umhverfi:

Frágangur lóðar skal gerður í samráði við lóðarhafa aðliggjandi lóða. 2 bílastæði eru á bílplani. 3 sorptunnur í skýli eða fjöldi í samræmi við reglur sveitarfélagsins. Kótar eru afstæðir, staðsetja/hæðarsetja skal hús í samráði við byggingar og/eða skipulagsfulltrúa. Frágengið yfirborð við húsvegg skal ekki vera neðar en 30 cm frá fullfrágenginni gangstétt við innkeyrslu húss.

Annað:

Úppfylltar eru kröfur varðandi kólnunartölur og einangrun einstakra byggingarhluta U-gildi:

Byggingarhlutar	W/m ² K	KRÖFUR
Útveggir	0,27 (150 mm steinull)	0,30
Þak	0,20 (200 mm þakull)	0,20
Gólf	0,26 (100 mm plasteinangrun)	0,30
Gluggar (k-gler)	1,66 (Tvöfalt k-gler)	2,00
Hurðir	1,36	3,00

Afstöðumynd - Mál í m
1 : 500

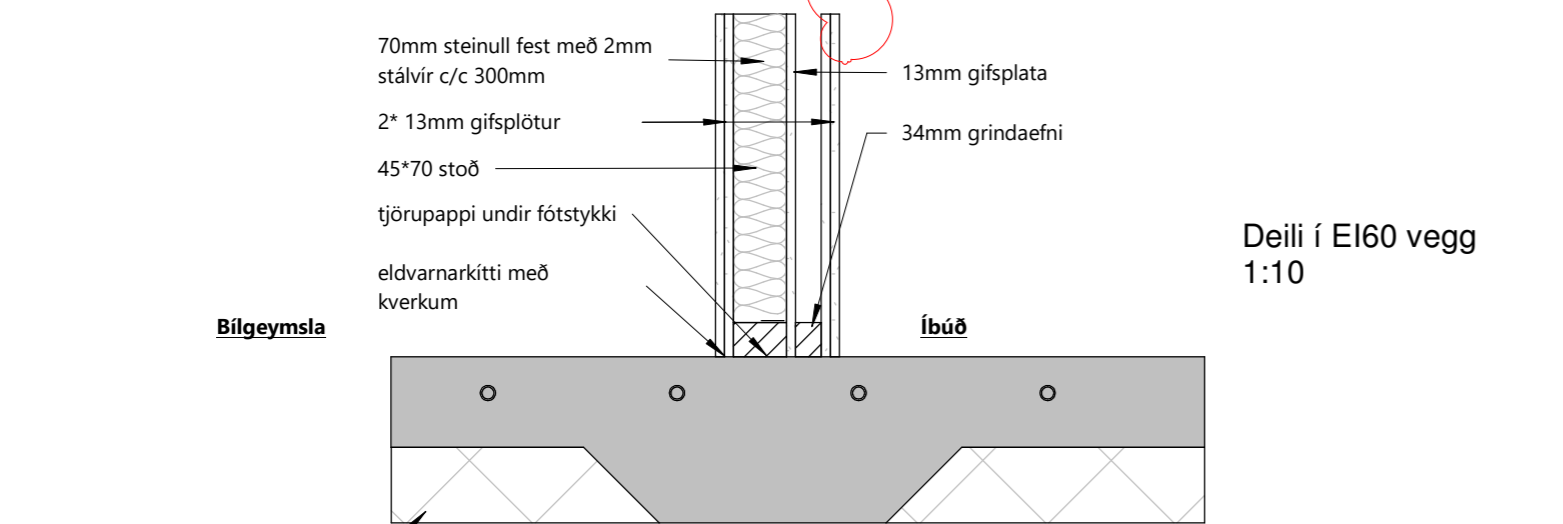
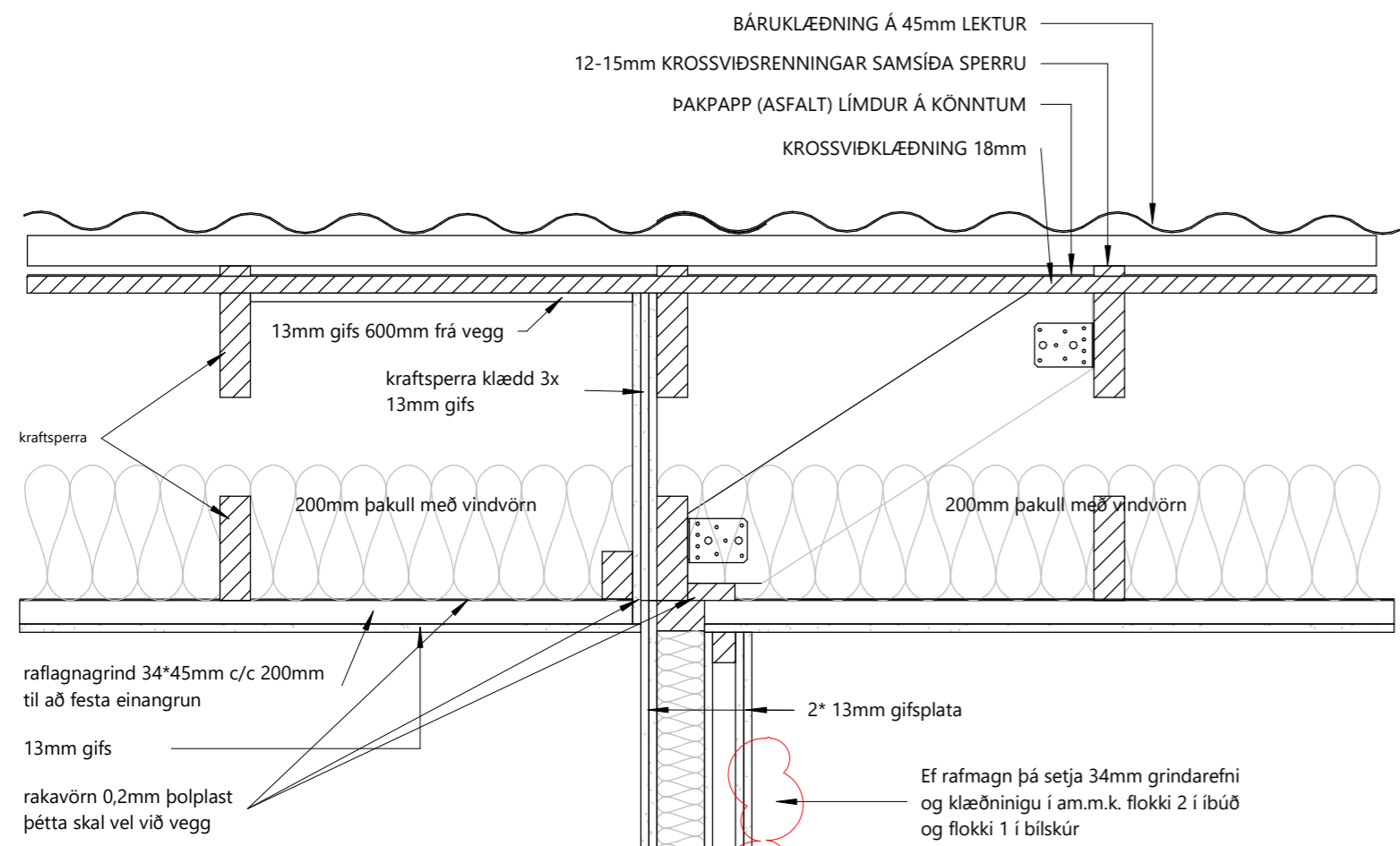
Skráningartafla: Hólsbraut 17-19, 805 Selfoss				Skrásetjari: Ólafur Torge Bjarnason													
Landsignúmer: L204142				Kvenntala: 150482-3489													
Matshlutanúmer: 01				Útgáfa: 5.00													
Dagsetning og lýsing				Dags: 27.09.22													
D0	D1	D2	D3	D4	Stærðir												
Lokan	Rými hæð-sób	Notkun texti	Höfuð-flokkun	Eignar-hald	D5	D5M	D6	D7	D8	D9	D10a	D10b	D11	D12	D13	D14	D15
					Botnflötur m ²	Milliflötur m ²	Stiggar m ²	Op m ²	Brútsflötur m ²	Brútsflötur sk x 1,8 m ²	Salarhæð min	Salarhæð max	Brúts rúmmál m ³	Nettóflötur m ²	Birt flatarmál m ²	Rekintala skiptarúmmáls	Skipta-rúmmál m ³
Matskúti					620,0	0,0	0,0	0,0	310,0	224,8			1.382,2	274,0	310,0		822,000
Botn					620,0	0,0	0,0	0,0	310,0	224,8			1.320,2	274,0	310,0		
A	0101	1. Hæð	N	0101	123,4				123,4		3,00	3,00	369,6	108,7	123,4	3,00	326,100
A	0102	Íbúð	N	0102	123,4				123,4		3,00	3,00	369,6	108,7	123,4	3,00	326,100
A	0103	Bílskúr	B	0103	31,6				31,6		3,00	3,00	94,6	28,3	31,6	3,00	84,900
A	0104	Bílskúr	B	0104	31,6				31,6		3,00	3,00	94,6	28,3	31,6	3,00	84,900
A	0105	Þakrymi	V	0101	155,0					112,4	0,00	2,45	195,9				
A	0106	Þakrymi	V	0102	155,0					112,4	0,00	2,45	195,9				
B	0107	Þakskyggni	U	0101	2,6				2,6								
B	0108	Þakskyggni	U	0101	2,6				2,6								
B	0109	Þakskyggni	U	0102	2,6				2,6								
B	0110	Þakskyggni	U	0102	2,6				2,6								

Skráningartafla mhl 01

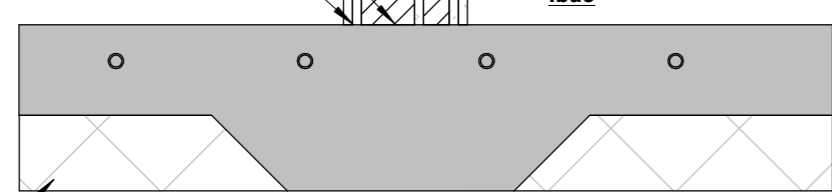


Öll mál eru í millimetrum, nema annað sé tekið fram.

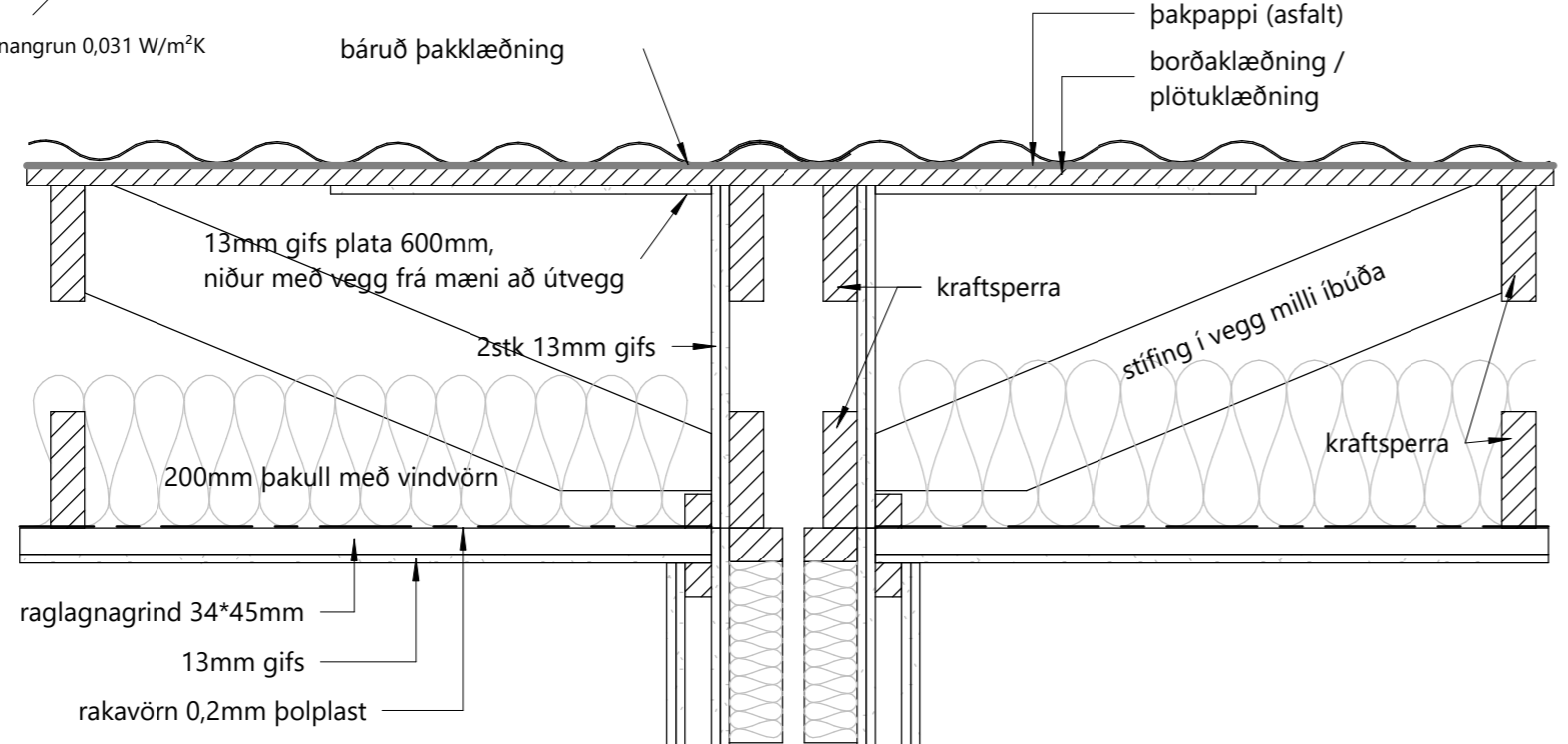
Nr.	Breyting	Dagsetning	Yfirfarid
VERKHEITI:	Hólsbraut 17-19 805 Selfoss		TEIKNINÚMÉR:
			102
VERKHLUTI:	Aðalteikningar Afstöðumynd/Byggingarlýsing/Skráningartafla		ÚTGÁFA:
			A1
Teiknað:	Ólafur Torge Bjarnason	Blaðstærð:	A2
Hönnuður:	Bent Larsen Fróðason kt.141177-3469	Samþykkt:	Dagsetning:
			26.09.22
Hönnunarstjóri:	Bent Larsen Fróðason kt.141177-3469	Samþykkt:	Frumútgáfa:
			26.09.22
LARSEN HÖNNUN OG RÁÐGJÖF			VERKNR:
Bent Larsen Fróðason Byggingafræðingur B.Sc Sími 844-7699 tölvupóstur: bent@larsenhr.is			22-106
			MKV:
			1:100



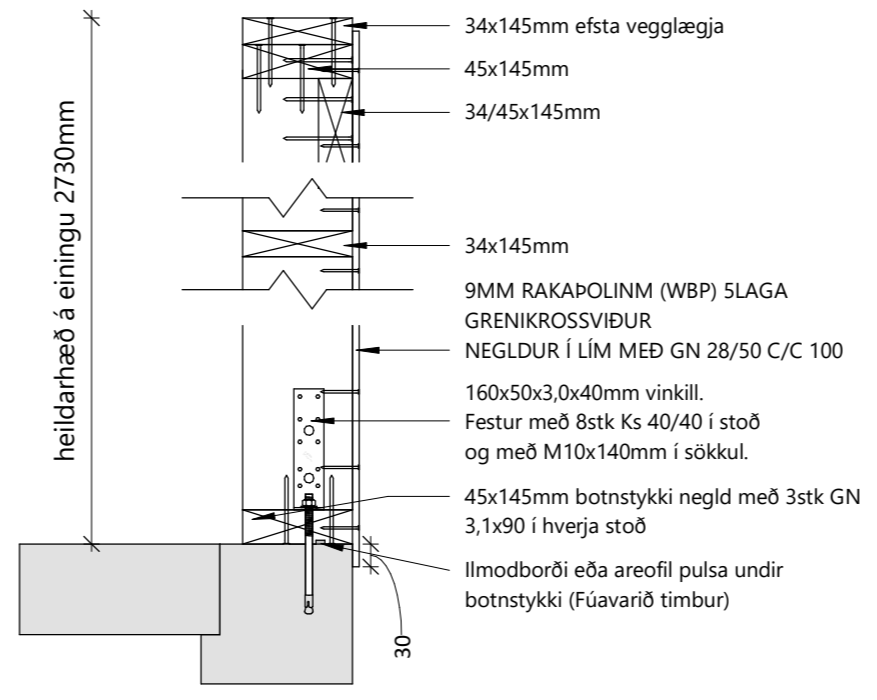
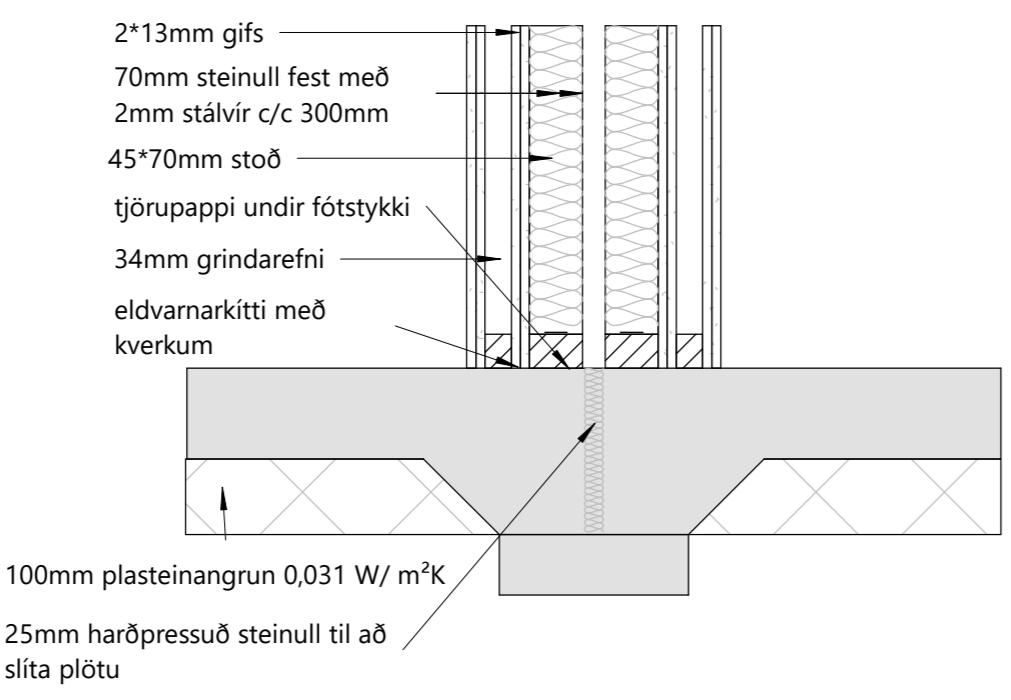
Bílgeymsla



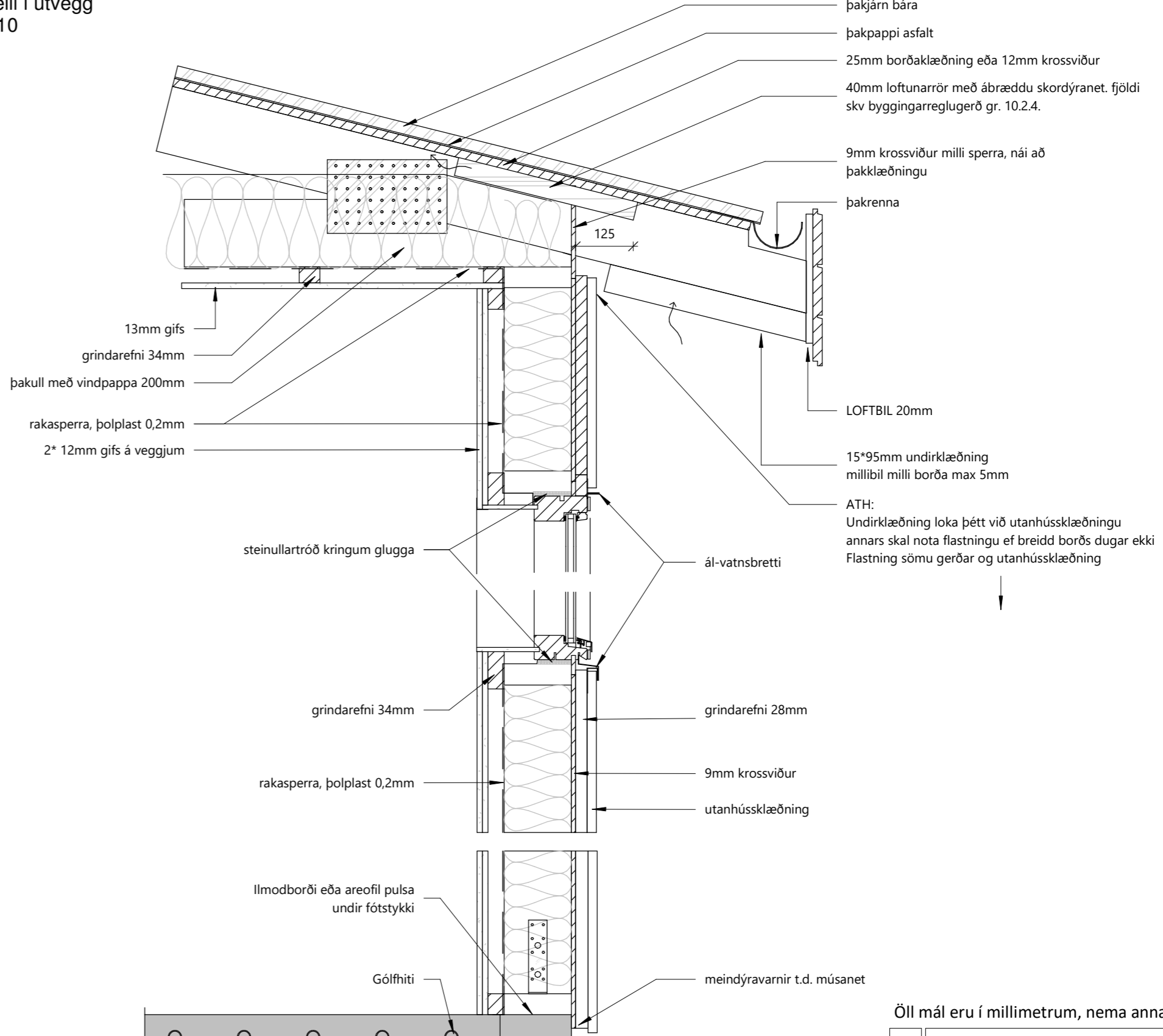
Deili í EI60 vegg 1:10



Deili í EI90 vegg 1:10



Deili í útvegg 1:10



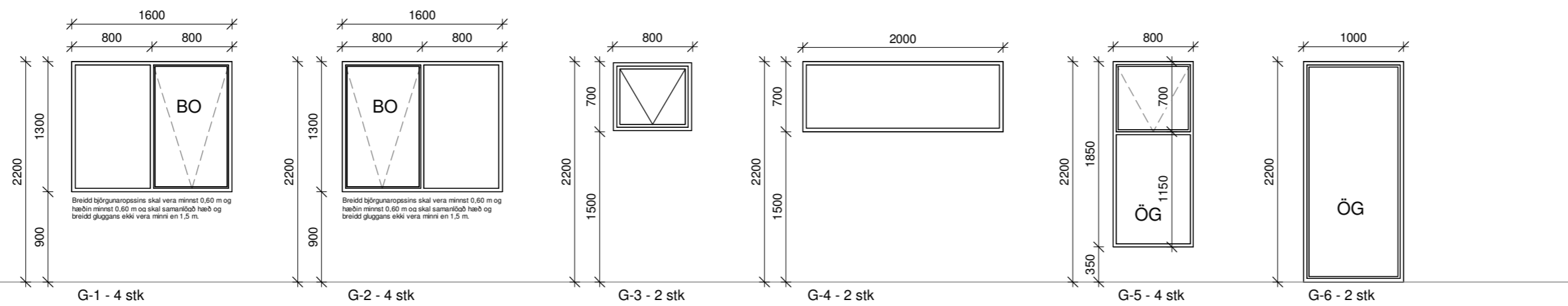
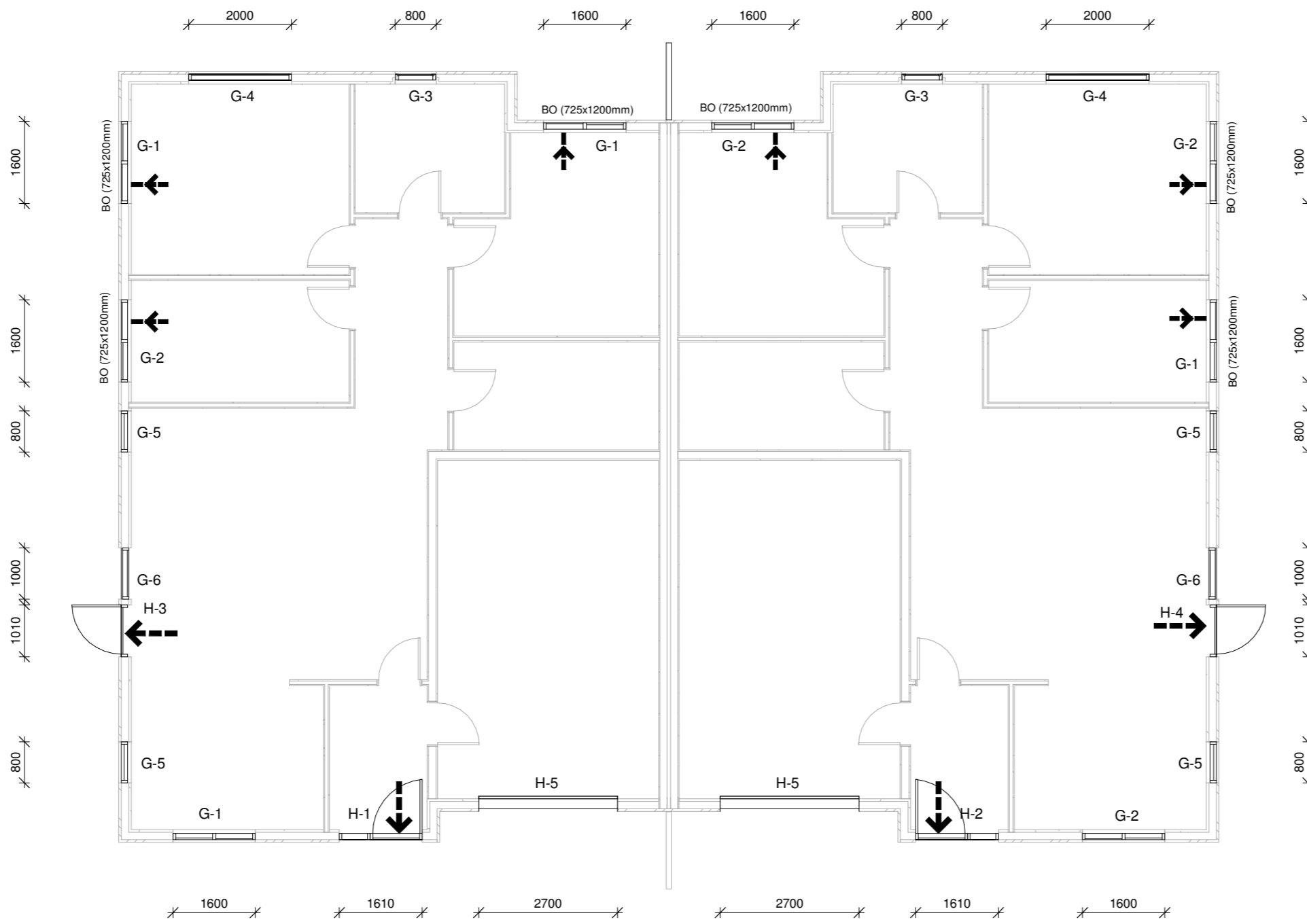
Deili í útvegg 1:10

Öll mál eru í millimetrum, nema annað sé tekið fram.

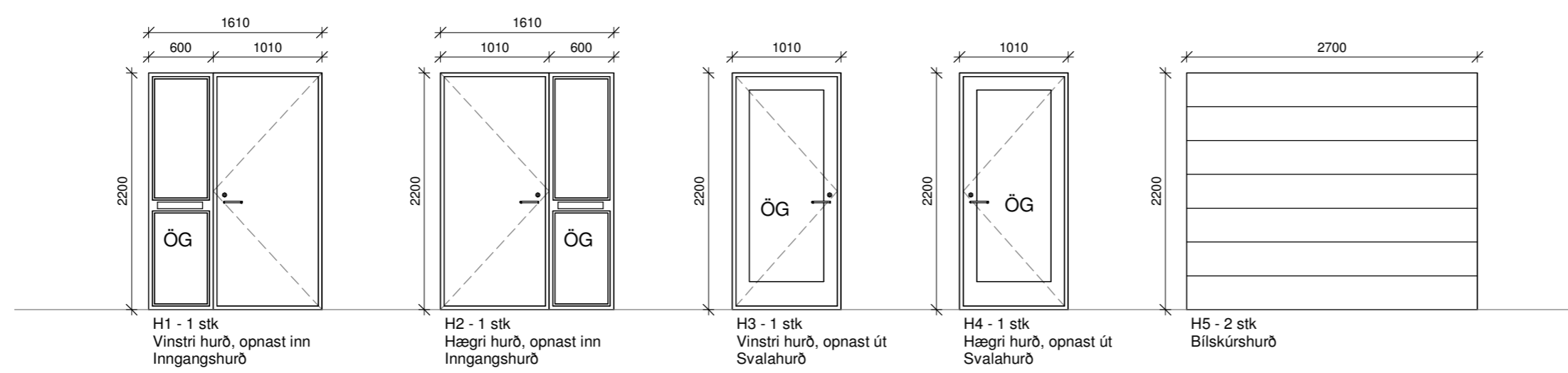
Nr.	Breyting	Dagsetning	Yfirarið

VERKHEITI: Hólsbraut 17-19 805 Selfoss	TEIKNINÚMÉR: 103
VERKHLUTI: Aðalteikningar Deili	ÚTGÁFA: A1
Teiknað: Ólafur Tóge Bjarnason	Bláðstærð: A2
Hönnuður: Bent Larsen Fróðason kt.141177-3469 Samþykkt:	Dagsetning: 26.09.22
Hönnunartjóri: Bent Larsen Fróðason kt.141177-3469 Samþykkt:	Frumútgáfa: 26.09.22
LARSEN HÖNNUN OG RÁÐGJÖF	VERKNR: 22-106 MKV: 1:10

Bent Larsen Fróðason
Byggingaræðingur B.Sc
Sími 844-7699
tölvupóstur: bent@larsenhr.is



Gluggar
1 : 50



Hurðir
1 : 50

Öll mál eru í millimetrum, nema annað sé tekið fram.

Nr.	Breyting	Dagsetning	Yfirarið

VERKHEITI: Hólsbraut 17-19 805 Selfoss	TEIKNINÚMÉR: 300
VERKHLUTI: Aðalteikningar Gluggar og hurðir	ÚTGÁFA: A1
Teiknað: Ólafur Tóge Bjarnason	Bláðstærð: A2
Hönnuður: Bent Larsen Fróðason kt.141177-3469	Samþykkt: Dagsetning: 26.09.22
Hönnunarstjóri: Bent Larsen Fróðason kt.141177-3469	Samþykkt: Frumútgáfa: 26.09.22
LARSEN HÖNNUN OG RÁÐGJÖF	Bent Larsen Fróðason Byggingafræðingur B.Sc Sími 844-7699 tölvupóstur: bent@larsenhr.is
VERKNR: 22-106	MKV: 1:50 1:100