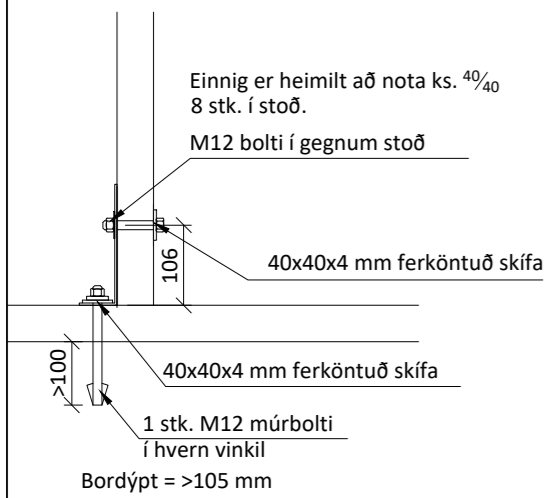
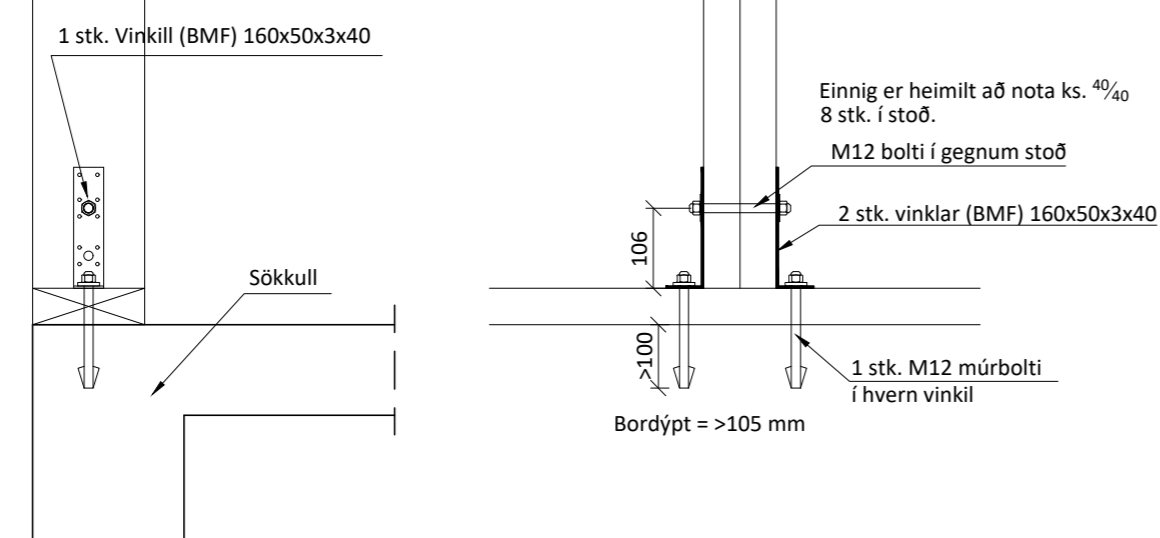


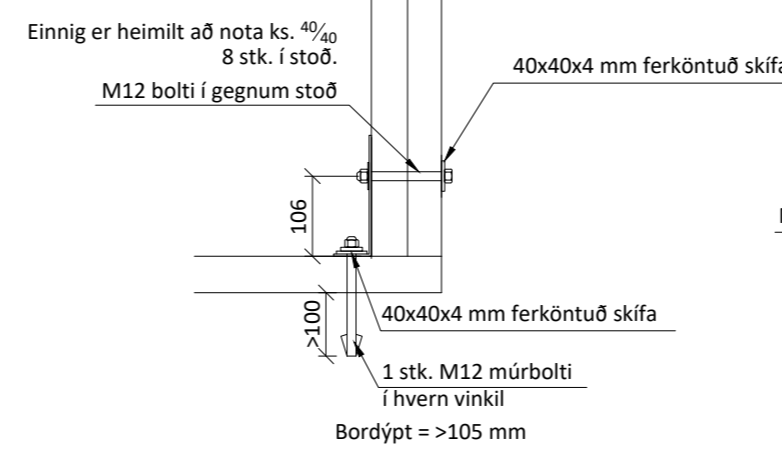
F1



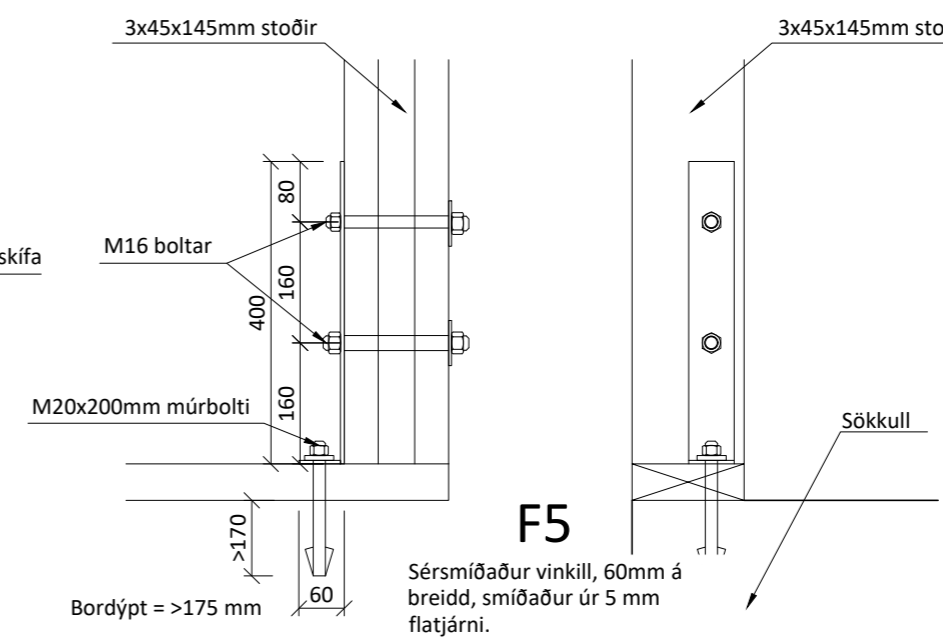
F2



F4



F5



Öll mál eru í millimetrum, nema annað sé tekið fram.

BR. Breyting Dags. Samþ.

VERKHEITI: Hólsbraut 17-19
805 Selfoss

TEIKNINÚMÉR: 200

VERKHLUTI: Burðarvirki (Yfirlit)
Grunnmynd veggja og deili

ÚTGÁFA: B1

Teiknað: Eva Björk Birgisdóttir

Blaðstærð: A2

Hönnuður: Leifur Órn Leifsson kt. 150982-4139

Samþykkt: *Leifur Ó. Leifsson*

Dagsetning: 22.09.23

Yfirfarir af hönnunarstjóra: Bent Larsen Fróðason kt. 141177-3469

Samþykkt: *Bent Larsen*

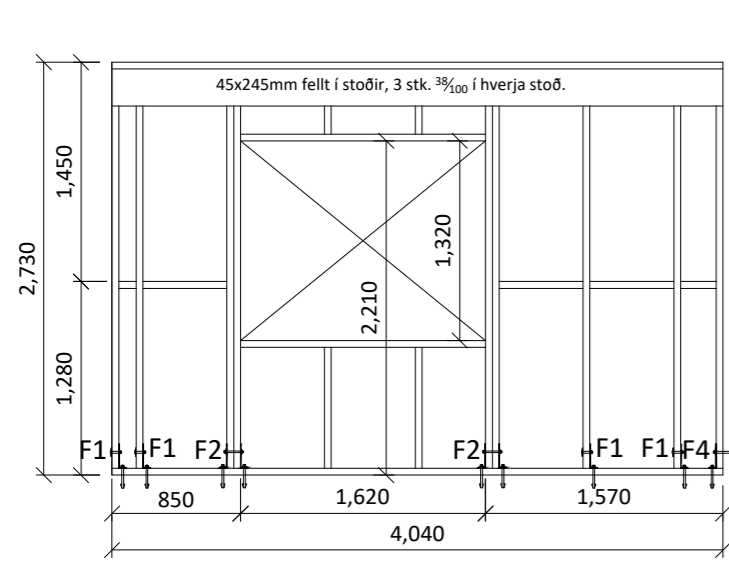
Frumútgáfa: 22.09.23

VERKNR: 22-106

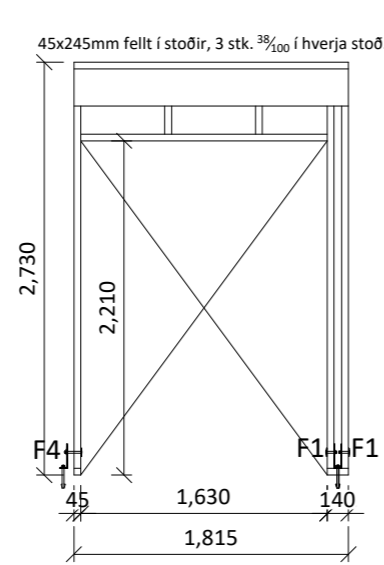
MKV: 1:120
1:10

LARSEN
HÖNNUN OG RÁÐGJÖF

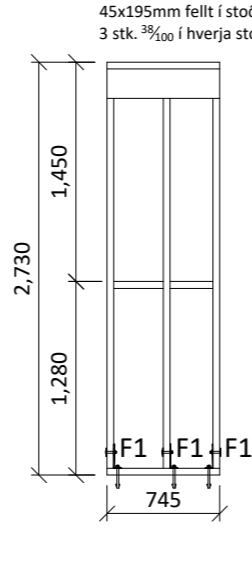
Bent Larsen Fróðason
Byggingafræðingur B.Sc
Sími 844-7699
tölvupóstur: bent@larsenr.is



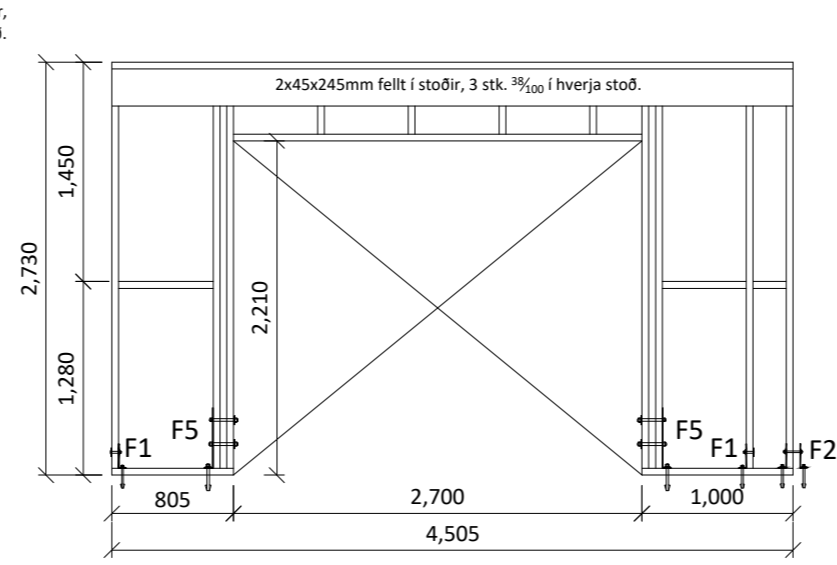
Grind nr. 1



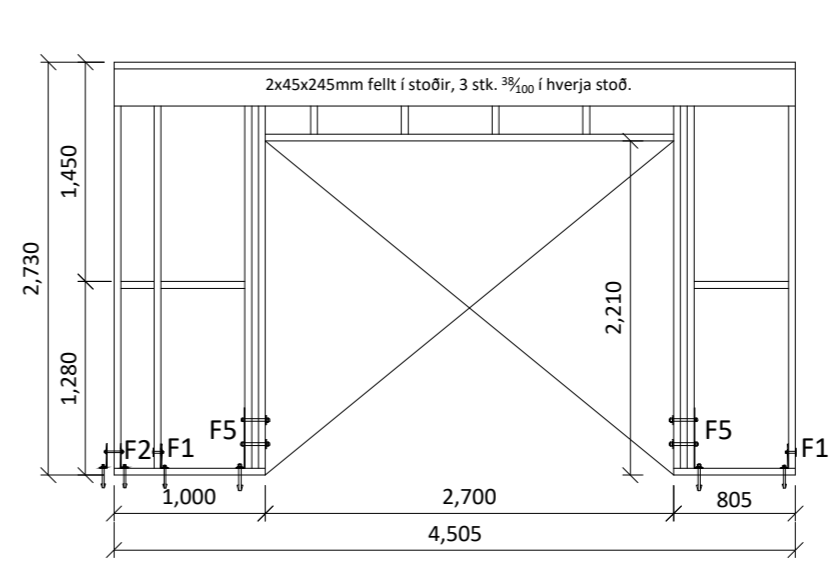
Grind nr. 2



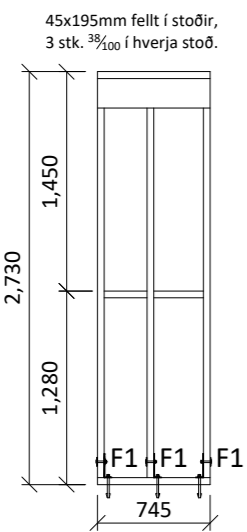
Grind nr. 3



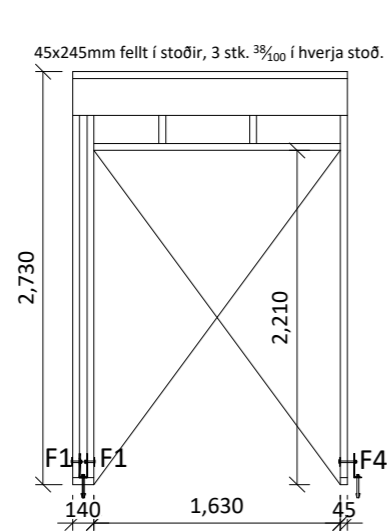
Grind nr. 4



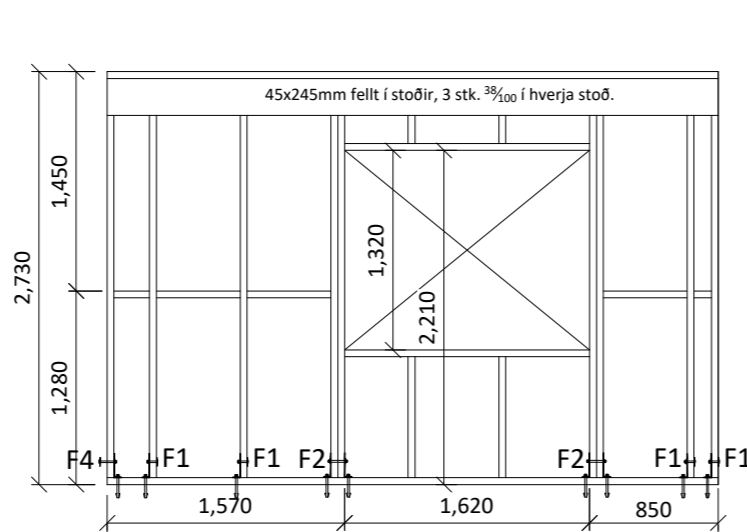
Grind nr. 5



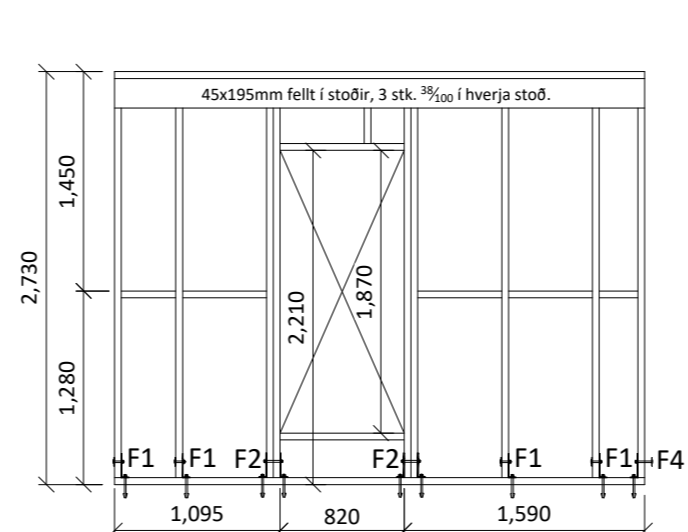
Grind nr. 6



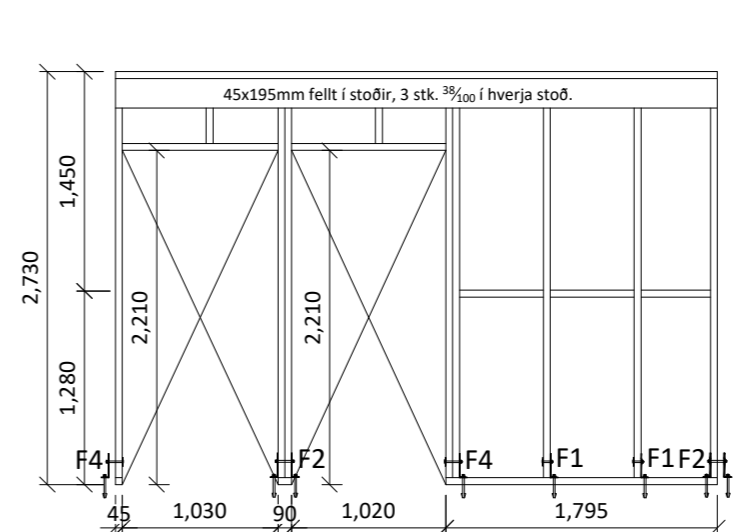
Grind nr. 7



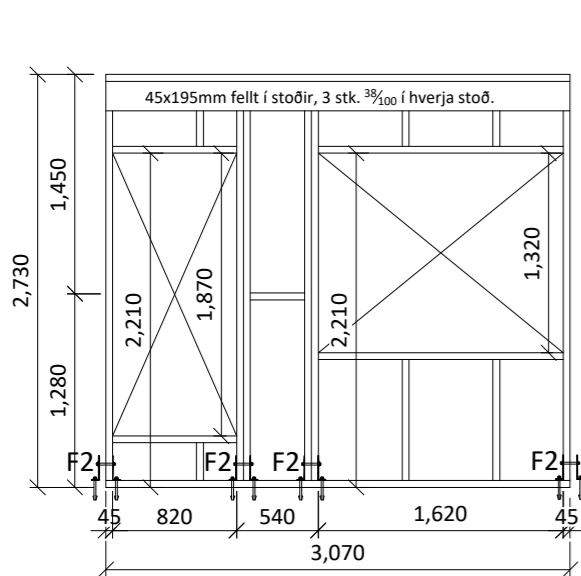
Grind nr. 8



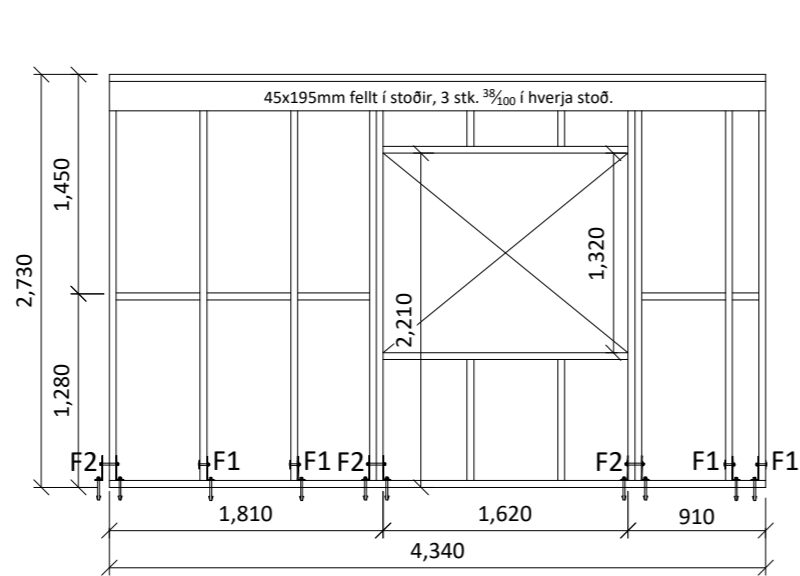
Grind nr. 9



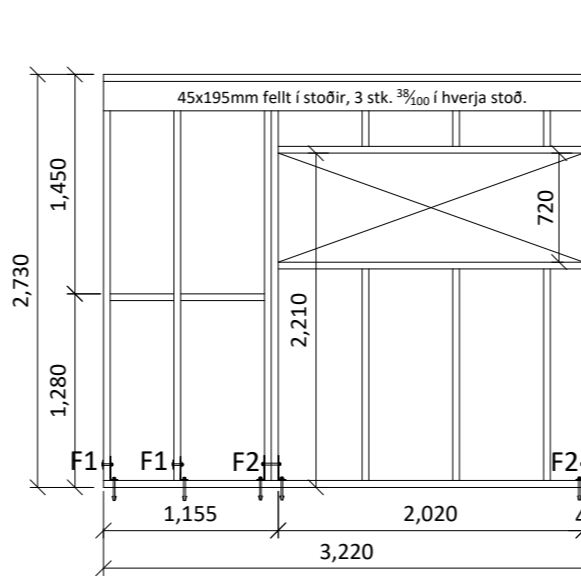
Grind nr. 10



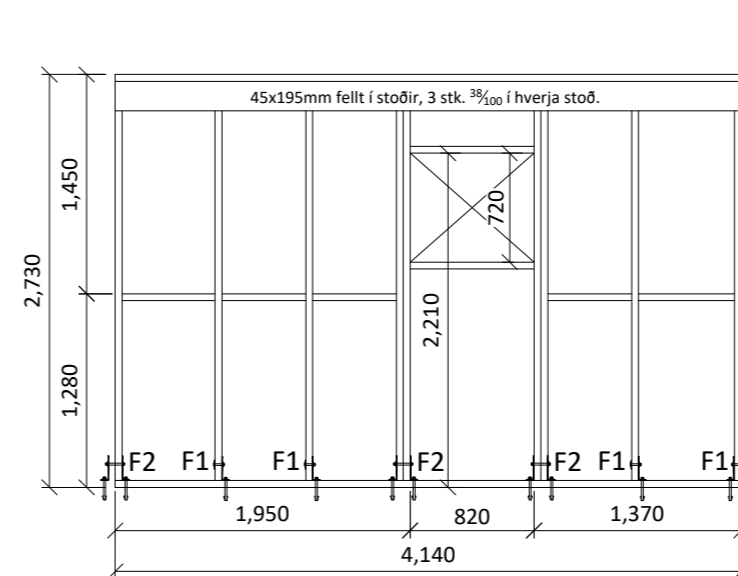
Grind nr. 11



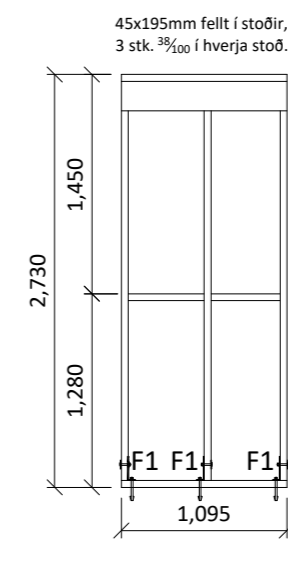
Grind nr. 12



Grind nr. 13



Grind nr. 14



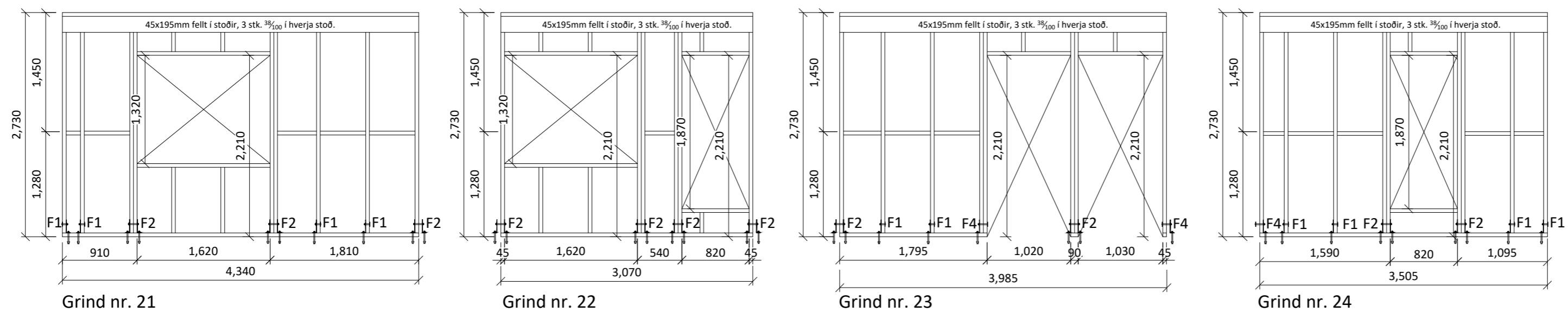
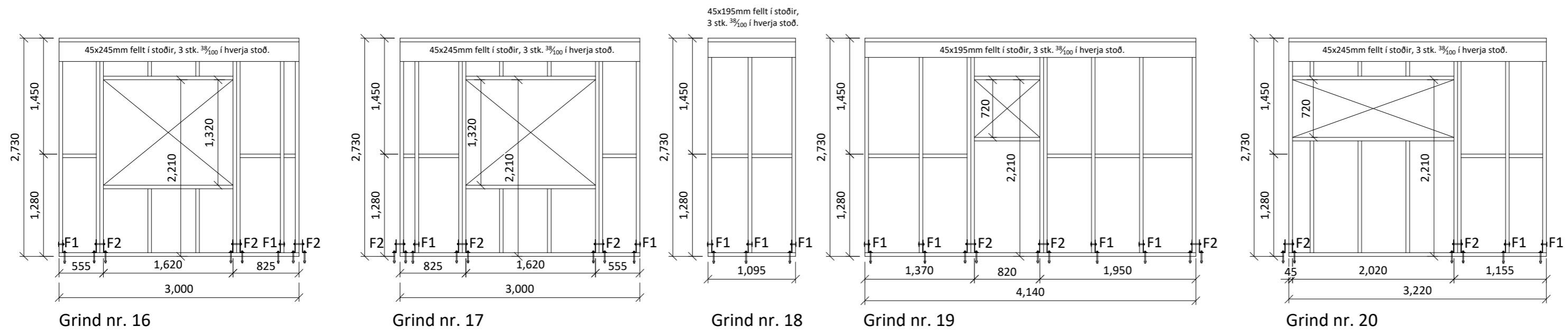
Grind nr. 15

Öll mál eru í millimetrum, nema annað sé tekið fram.

BR.	Breyting	Dags.	Samþ.
VERKHEITI:	Hólsbraut 17-19 805 Selfoss	TEIKNINÚMÉR:	201
VERKHLUTI:	Burðarvirki Ásýnd grindur	ÚTGÁFA:	B1
Teiknað:	Eva Björk Birgisdóttir	Bláðstærð:	A2
Höfnuður:	Leifur Örn Leifsson kt. 150982-4139	Samþykkt:	<i>Kelvin O. Kristjánsson</i>
Yfirfarið af hönnunarstjóra:	Bent Larsen Fróðason kt. 141177-3469	Samþykkt:	<i>Bent Larsen</i>
		Dagsetning:	22.09.23
		Frumútgáfa:	22.09.23
		VERKNR:	22-106
		MKV:	1:50

LARSEN
HÖNNUN OG RÁÐGJÖF

Bent Larsen Fróðason
Byggingafræðingur B.Sc
Sími 844-7699
tölvupóstur: bent@larsenhr.is



Öll mál eru í millimetrum, nema annað sé tekið fram.

BR. Breyting Dags. Samþ.

VERKHEITI: Hólsbraut 17-19 805 Selfoss TEIKNINÚMÉR: 202

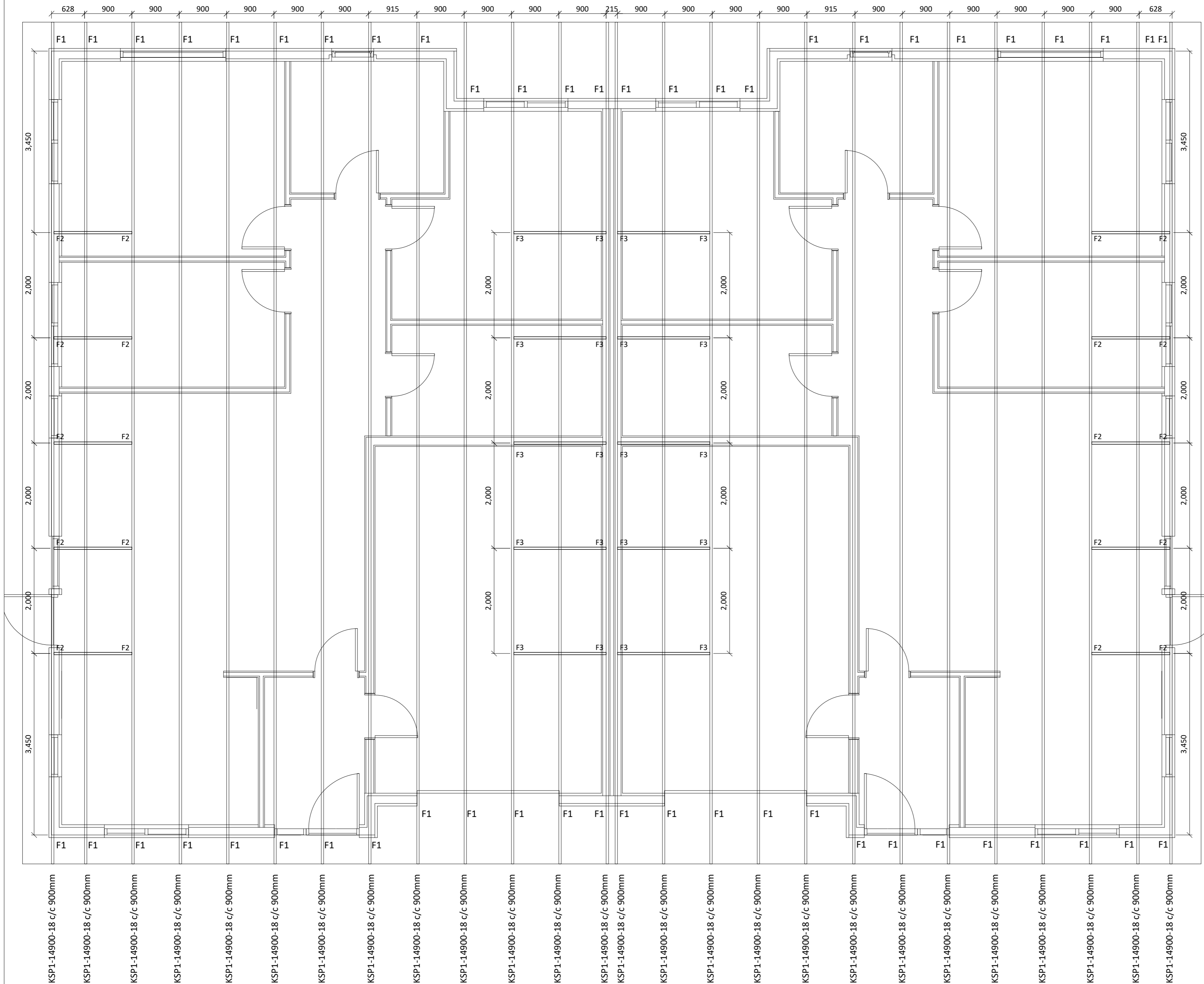
VERKHLUTI: Burðarvirki Ásýnd grindur ÚTGÁFA: B1

Teiknað: Eva Björk Birgisdóttir Blaðstærð: A2

Hönnuður: Leifur Örn Leifsson kt. 150982-4139 Samþykkt: *Leifur Ö. Leifsson* Dagsetning: 22.09.23

Yfirfarið af hönnunarstjóra: Bent Larsen Fróðason kt. 141177-3469 Samþykkt: *Bent Larsen* Frumútgáfa: 22.09.23

LARSEN HÖNNUN OG RÁÐGJÖF Bent Larsen Fróðason Byggingafræðingur B.Sc Sími 844-7699 tölvupóstur: bent@larsenr.is VERKNR: 22-106 MKV: 1:50



Almennar skýringar - þakvirki

Öll mál skulu staðfest skv. aðalteikningum.
Ef eitthvert misræmi er skulu aðalteikningar vera ráðandi, þó ber að láta hönnuði vita af misræmi.

Allur viður er C24 eða betra.
Við utanhús skal fúverja. Allur saumur og festingar utanhúss skal vera með heitinkhúð eða ryðfrítt. Þak þéttklæðist með borðaklæðningu (25/150) er festist með heitgalv. saum 31/70 (3"), minnst 3 stk. í sperru/borð, 1 m inn á þakbrúnir skulu koma 4 stk. í sperru/borð.

Loftun skal gerð með 2 x 7stk. Ø40 í hvert sperrubil.

Festingar:

- F1**
Þakásanker (BMF) nr. 290, 2 stk. kambasaumur, 40% 4x7 stk.
- F2**
Sjá sérteikningar.
- F3**
Sjá sérteikningar.

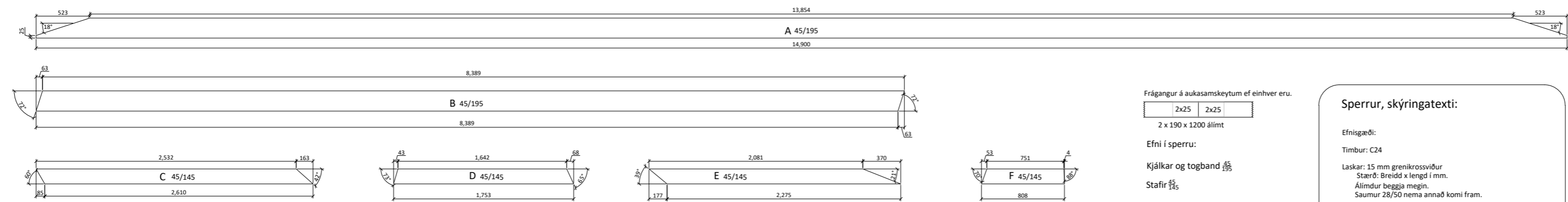
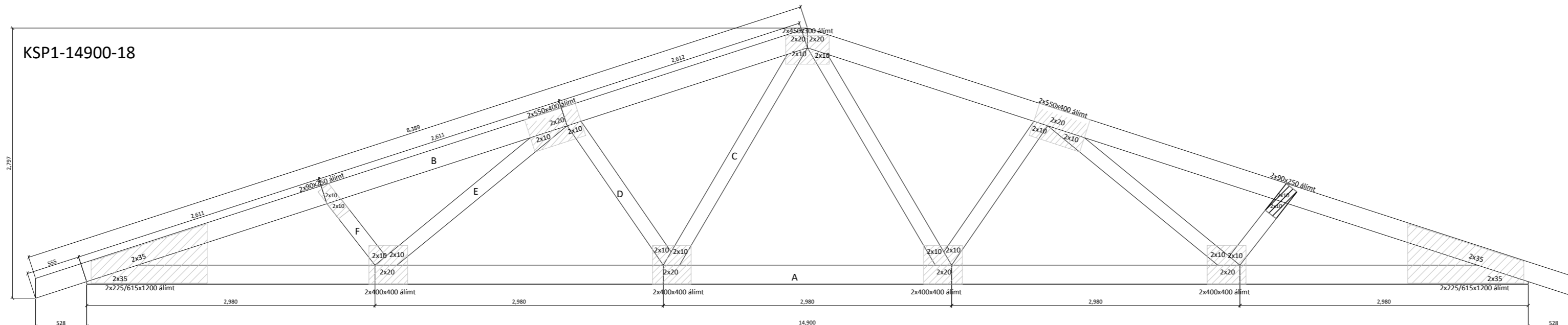
Öll mál eru í millimetrum, nema annað sé tekið fram.

BR. Breyting Dags. Samþ.

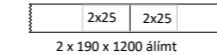
VERKHÉITI: Hólsbraut 17-19 805 Selfoss	TEIKNINÚMÉR: 270
VERKHLUTI: Burðarvirki - yfirlit Grunnmynd þaks	ÚTGÁFA: B1
Teiknað: Eva Björk Birgisdóttir	Bláðstærð: A-2
Hönnuður: Leifur Örn Leifsson kt. 150982-4139	Samþykkt: <i>Leifur Ö. Leifsson</i> Dagsetning: 22.09.23
Yfirfarið af hönnunarstjóra: Björgvin Viglundsson kt.040546-2009	Samþykkt: <i>Bent Larsen</i> Frumútgáfa: 22.09.23
LARSEN HÖNNUN OG RÁÐGJÖF	VERKNR: 22-106 MKV: 1:50

Bent Larsen Fróðason
Byggingafræðingur B.Sc
Sími 844-7699
tölvupóstur: bent@larsenhr.is

KSP1-14900-18



Frágangur á aukasamskeytum ef einhver eru.



Efni í sperru:

Kjálkar og togband 4/8
Stafir 4/8

Sperrur, skýringartexti:

Efnisgæði:

Timbur: C24

Laskar: 15 mm grenilrossviður
Stærð: Breidd x lengd í mm.
Alindur beggia megin.
Saumur 28/50 nema annað komi fram.

Álag:

Eiginálág: 0,7 kN/m²

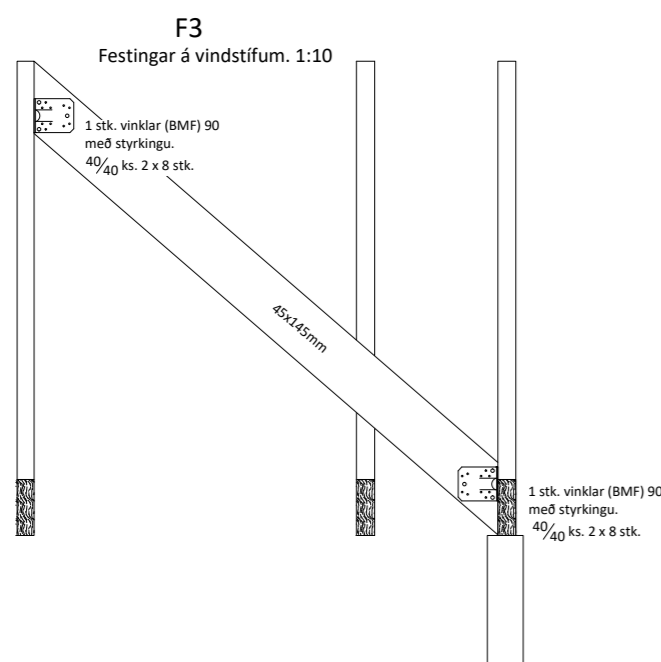
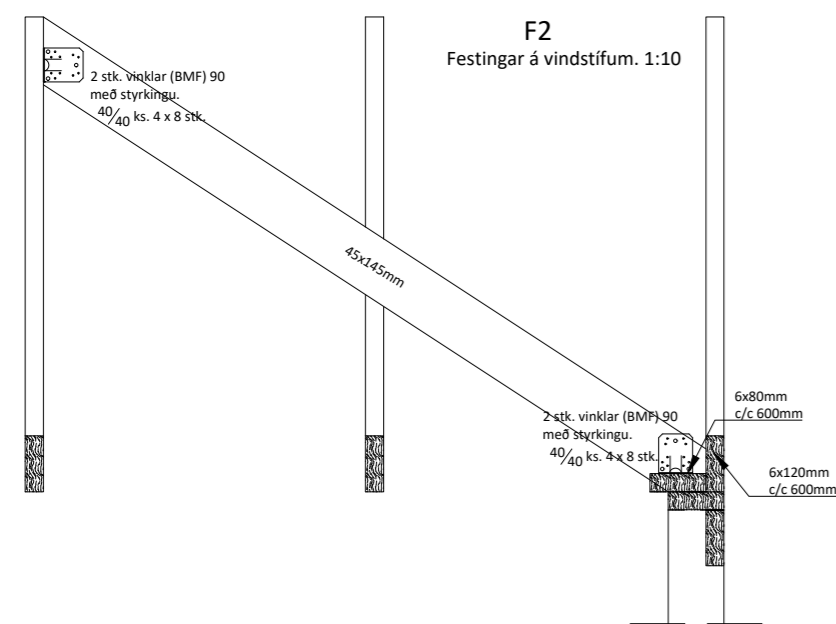
Srjólág: 2,1 kN/m²

Vindálág: 1,4 kN/m²

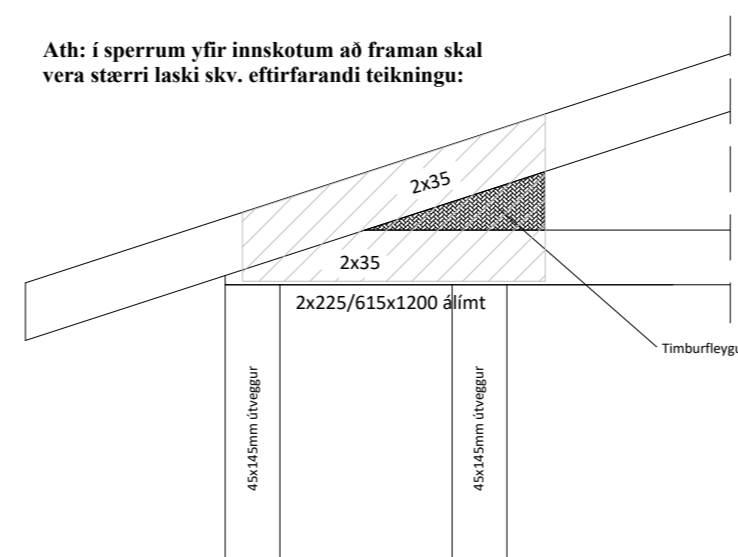
Millibil á milli sperra er 900 mm

Öll mál eru í millimetrum, nema annað komi fram.

Staðar: IST/EC.



Ath: í sperrum yfir innskotum að framan skal vera stærri laski skv. eftirfarandi teikningu:



Almennar skýringar - þakvirki

Öll mál skulu staðfest skv. aðalteikningum.
Ef eitthvert misræmi er skulu aðalteikningar vera ráðandi, þó ber að láta hönnuði vita af misræmi.

Allur viður er C24 eða betra.
Við utanhús skal fúverja. Allur saumur og festingar utanhúss skal vera með heitzinkhúð eða ryðfrítt. Þak þéttklæðist með borðaklæðningu (25/150) er festist með heitgalv. saum 31/70 (3"), minnst 3 stk. í sperru/borð, 1 m inn á þakbrúnir skulu koma 4 stk. í sperru/borð.

Loftun skal gerð með 2 x 7stk. Ø40 í hvert sperrubil.

Festingar:

F1

Þakásanker (BMF) nr. 290, 2 stk. kambasaumur, 40/40 4x7 stk.

F2

Sjá sérteikningar.

F3

Sjá sérteikningar.

Öll mál eru í millimetrum, nema annað sé tekið fram.

BR. Breyting Dags. Samþ.

VERKHÉITI: Hólsbraut 17-19
805 Selfoss

TEIKNUNÚMÉR:
271

VERKHLUTI: Burðarvirki
Sperra og sérmyndir

ÚTGÁFA:
B1

Teiknað: Eva Björk Birgisdóttir

Bláðstærð: A-2

Hönnuður: Leifur Örn Leifsson kt. 150982-4139

Samþykkt: 22.09.23

Yfirfarið af hönnunarstjóra: Björgvin Viglundsson kt.040546-2009

Samþykkt: 22.09.23

VERKNR: 22-106

MKV: 1:35
1:20

LARSEN
HÖNNUN OG RÁÐGJÖF

Bent Larsen Fróðason
Byggingafræðingur B.Sc
Sími 844-7699
tölvupóstur: bent@larsenhr.is