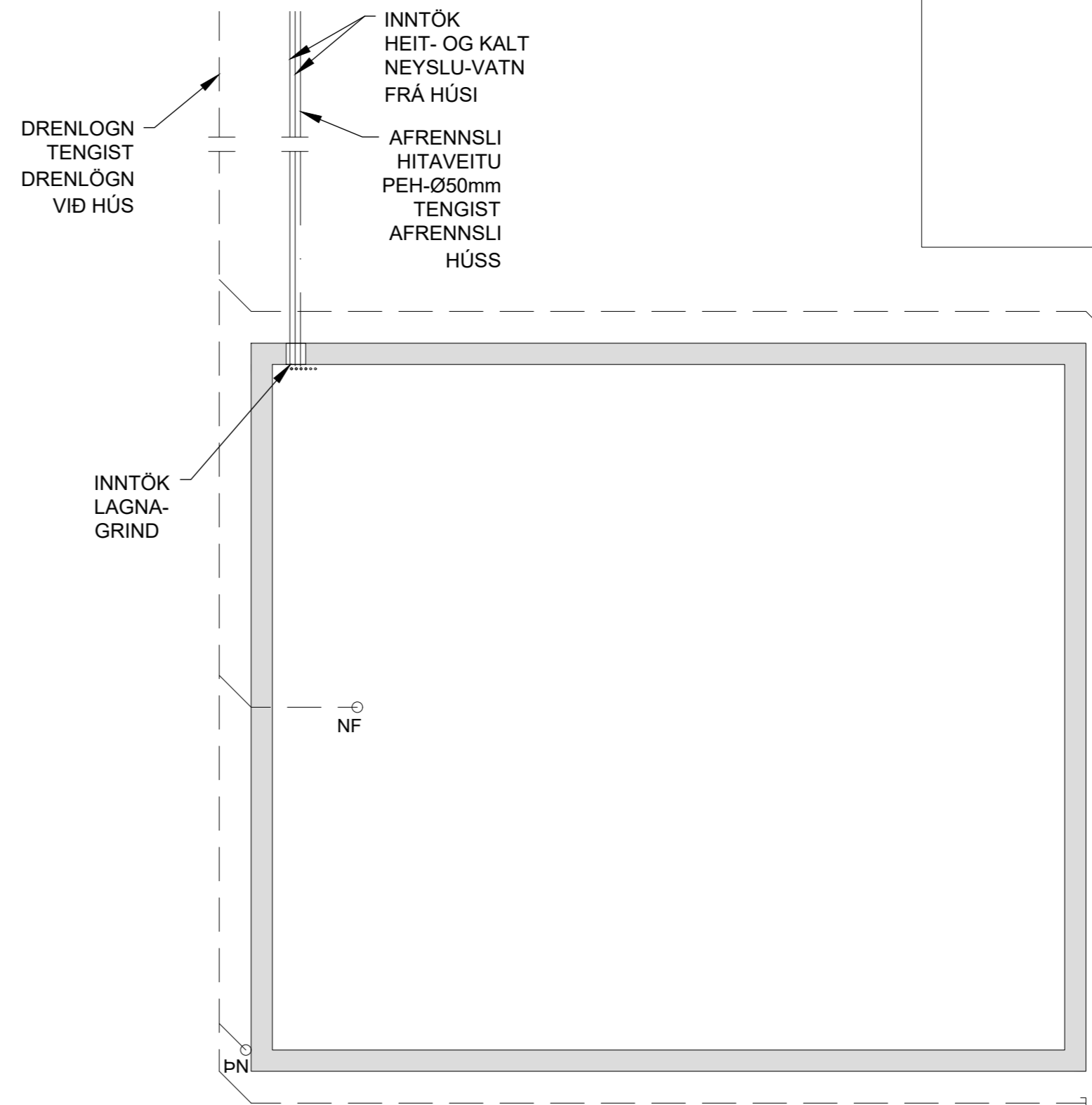


GRUNNMYND - GÓLFHITALAGNIR

1:50 (A2)



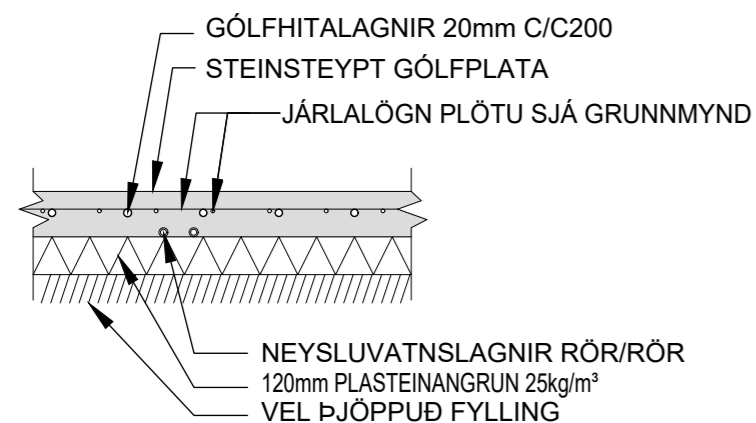
GRUNNMYND - DRENLAGNIR

1:50 (A2)

SKÝRINGAR :

LAGNIR TENGJAST LAGNAKERFI OG GRIND
Í Mhl.01 ÍBÚÐARHÚS

LAGNIR Í UNDIRSTÖÐUGRUNNI
FRÁRENNSLI FRÁ HITAVEITU SKAL
VERA ÚR P.E.H. (POLYETHYLEN)
AÐRAR LAGNIR SKULU VERA
ÚR P.V.C. (POLYVYNILCLORID)
LAGNIR Í SÉU Ø100 MEÐ
GÚMMÍPÉTTIHRINGJUM.
LAGNIR SKAL LEGGJA MEÐ
MINNST 2,0% HALLA OG MEST 30% HALLA.
EFNI OG FRÁGANGUR SKAL VERA
Í SAMRÆMI VIÐ GILDANDI REGLU-
GERDIR OG STAÐLA.



ALMENNT SNIÐ Í GÓLFPLÖTU Á FYLINGU
NEYSLUVATNS OG GÓLFHITALAGNIR
1:10

HESTÁS - L204647			
BÍLGEYMSLA	Mkv.	1:50	
Mhl.02 - DRENLAGNIR	Hannað	EV	
Mhl.02 - GÓLFHITALAGNIR	Teiknað	EV	
Dags. 4.APRÍL.2022	Blað - AF -	Nr.	L001
Eyjólfur Valgarðsson Hönnunarstjóri		Yfirfarið	
Eyjólfur Valgarðsson Kt:280857-4169		Eyjólfur Valgarðsson Byggingatæknifræðingur B.cs. Hraunprýði 6 210 Garðabæ. gsm:8917257 evtraust@gmail.com	

Nr.	Dags.	Breyting	Af