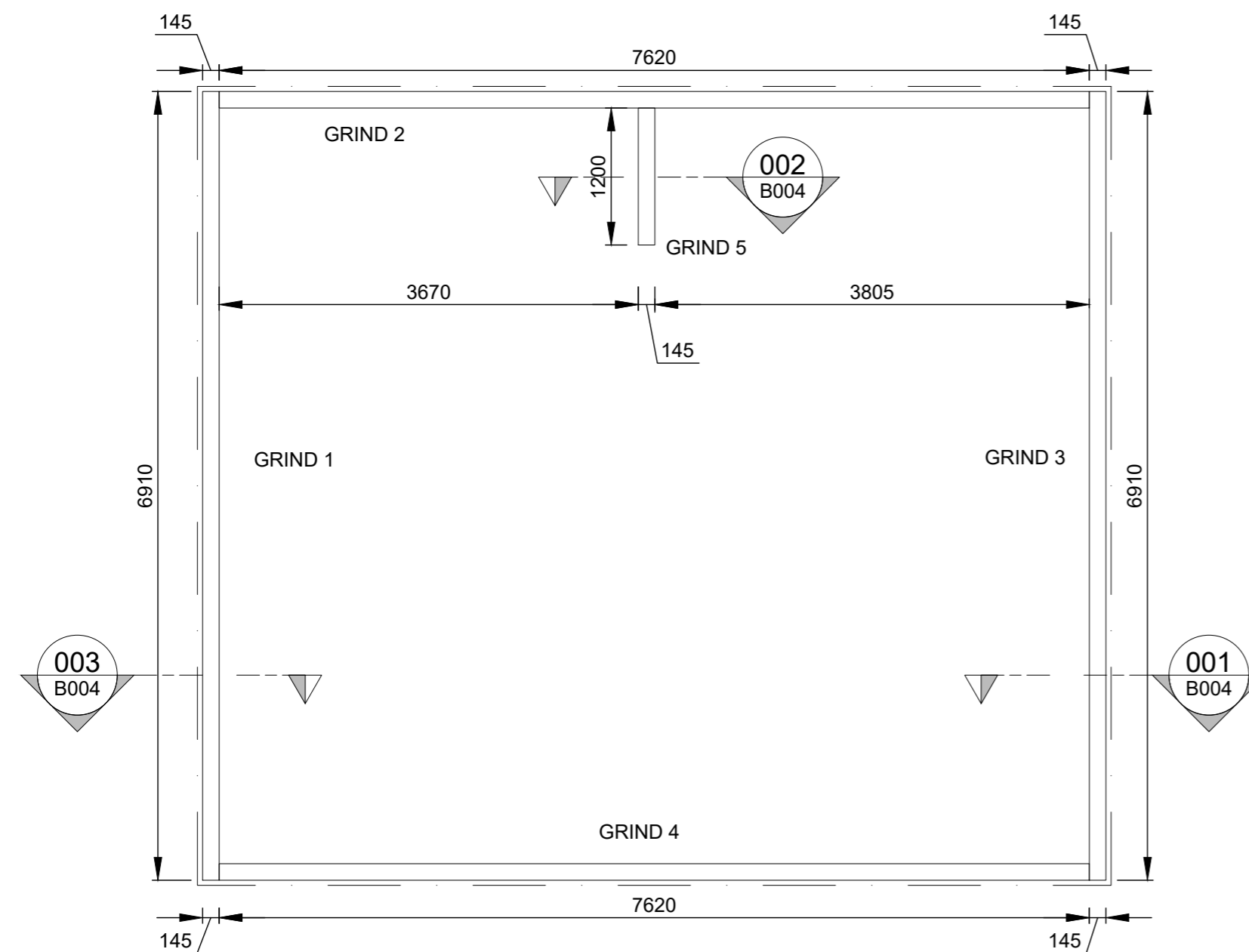


**GRUNNMYND - UNDIRSTÖÐUR**  
1:50 (A2)



**GRUNNMYND - ÚTVEGGJAGRINDUR**  
1:50 (A2)

**SKÝRINGAR:**

**BENDISTÁL**  
STÁL MERKT K ER KAMBSTÁL - B500NC SKV  
ÍST NS 3576-3:2005

**STEYPUHULA:**  
ÞAR SEM STEYPA LEGST AÐ JARÐVEGI, 75mm  
LÁGMARKSSTEYPUHULA 35mm

**STEINSTEYPA**  
C25/30 - LOFT<5,0% - SEMENT>300kg/m³ V/S TALA <0,55

**ÁLAGSFORSENDUR**  
NOTÁLAG: SAMKVÆMT ÍST EN 1990:2002,  
ÍST EN 191 1-1:2002,  
ÁSAMT ÞJÓÐARVIDAUKA STAÐLARÁÐS ÍSLANDS.

**VINDÁLAG:** SAMKVÆMT ÍST EN 1991-1-4:2005,  
ÁSAMT ÞJÓÐARVIDAUKA STAÐLARÁÐS ÍSLANDS.

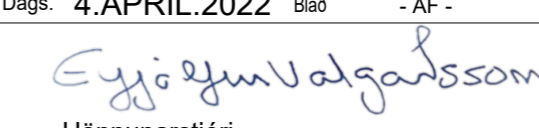
**SNJÓÁLAG:** SAMKVÆMT ÍST EN 1991-1-3:2003,  
ÁSAMT ÞJÓÐARVIDAUKA STAÐLARÁÐS ÍSLANDS.

**JARÐSKJÁLFTAÁLAG:** SAMKVÆMT ÍST EN 1998-1:2004,  
ÁSAMT ÞJÓÐARVIDAUKA STAÐLARÁÐS ÍSLANDS.

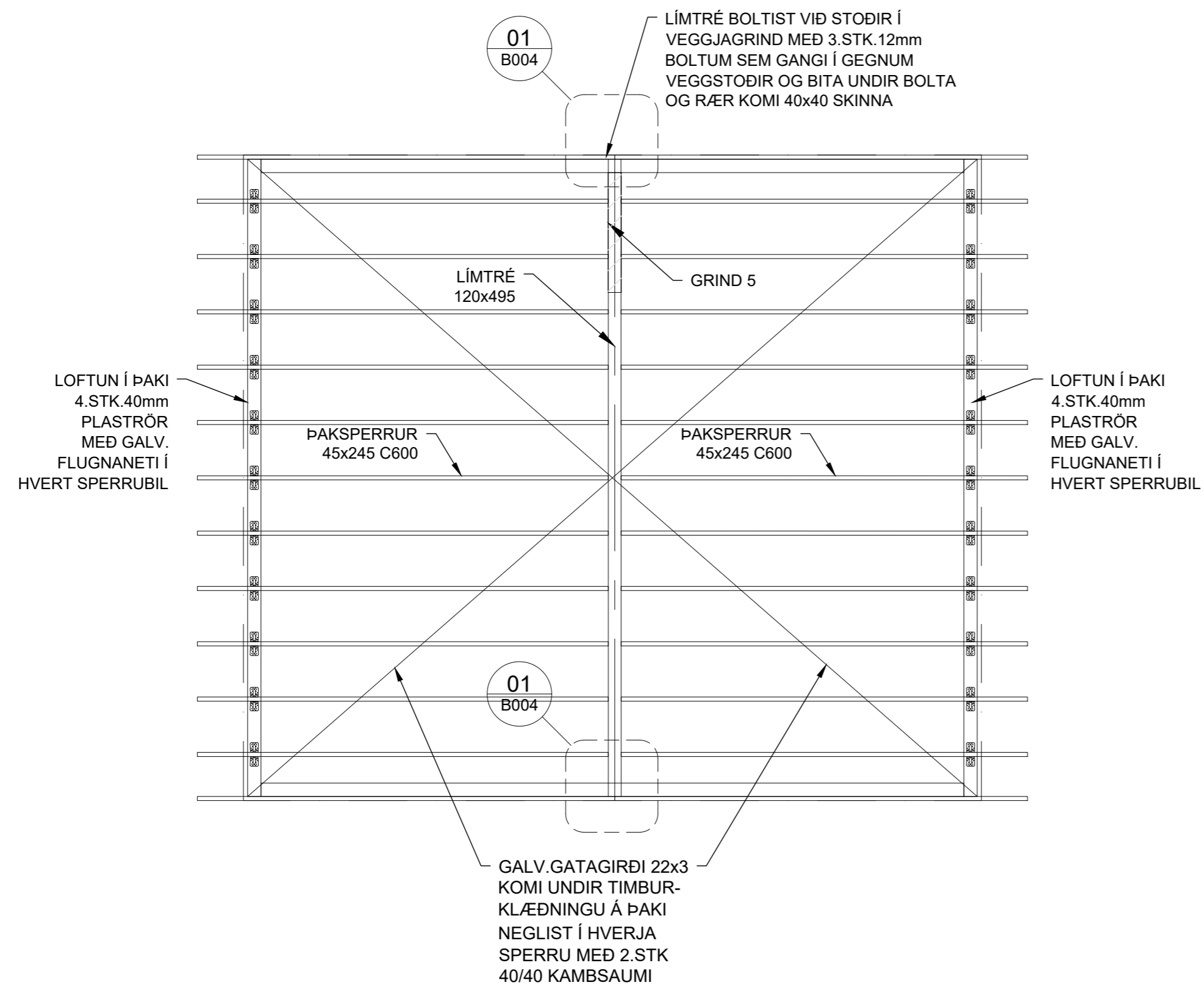
**GRUNDUN:** SAMKVÆMT ÍST EN 1997-1:2004,  
ÁSAMT ÞJÓÐARVIDAUKA STAÐLARÁÐS ÍSLANDS.

GRUNDAÐ ER Á VEL ÞJAPPABA FYLINGU  
MESTA ÁLAG Á UNDIRSTÖÐU ER MINNA EN 0,3 MN/m²

**HESTÁS - L204647**

BÍLGEYMSLA		Mkv.	1:50
Mhl.02 - GRUNNMYND - UNDIRSTÖÐUR		Hannað	EV
Mhl.02 - GRUNNMYND - ÚTVEGGJAGRINDUR		Teiknað	EV
Dags.	4.APRÍL.2022	Blað	- AF -
Nr.	B001		Yfirfarið
 Hönnunarstjóri		Eyjólfur Valgarðsson Byggingatæknifræðingur B.cs. Hraunprýði 6 210 Garðabæ. gsm:8917257 evtraust@gmail.com	

Nr.	Dags.	Breyting	Af



## GRUNNMYND - ÞAKVIRKI

1:50 (A2)

## SKÝRINGAR:

ALLT EFNI OG VINNA SKAL VERA Í SAMRÆMI VIÐ VIÐEIGANDI ÍST OG EN STAÐLA

TIMBUR Í BURÐARVIRKI SKAL STANDAST KRÖFUR SEM GERÐAR ERU TIL TIMBURS AF STYRKLEIKAFLOKKI C24 SKV ÍST EN 338:2009 (T2 SKV ÍST INSTA 142:2009)  
 AÐRIR VIÐIR (LOFTUNARLISTAR KLÆÐNINGAR O.P.H.) MEGA VERA AF STYRKLEIKAFLOKKI C18 SKV ÍST EN 338:2009 (T1 SKV ÍST INSTA 142:2009)  
 ÞAR SEM TIMBUR LIGGUR AÐ KALDRI STEYPU SKAL SETJA RÆMU AF TJÖRUPAPPA Á MILLI

ALLIR NAGLAR, BOLTAR OG FESTIJÁRN SKULU VERA SINKHÚÐUÐ.  
 MÚRBOLTAR: M12-150/90 MERKIR 12mm BOLTI, 150mm LANGUR, FESTILENGD: 90mm  
 FYLGJA SKAL FYRIRMÆLUM FRAMLEIÐANDA VIÐ UPPSETNINGU Á BOLTUM, MÚRBOLTUM, FESTIJÁRNUM O.S.FRV.  
 N TÁKNAR VENJULEGAN FERHYRNDAN SAUM  
 K TÁKNAR KAMBSAUM HEIMILT ER AÐ NOTA TIL ÞESS GERÐAR FESTISKRÚFUR Í FESTIVINKLA Í STAÐ KAMBSAUMS


Í ÞAKKLÆÐNINGU SKAL NOTA 25x150mm BORDVIÐ (HEIMILT ER AÐ NOTA GALLALÍTIÐ MÓTAEFNI, HEILT OG ÓKLOFIÐ).  
 HVERT BORD SKAL NEGLT Í HVERJA SPERRU MED 3 STK 31/75 RIFFLUÐUM BYSSUSAUM EDA SAMSVARANDI.  
 Á ÞREMUR YSTU SPERRUM VIÐ GAFLA OG Á 1,4m BILI VIÐ LANGHLIDAR SKAL ÞÓ NEGLA BORD MED 3 STK 31/90 RIFFLUÐUM BYSSUSAUM EDA SAMSVARANDI BORD SKAL EINGÖNGU SETJA SAMAN Á SPERRUM. SAMSETNINGAR SKULU ALDREI VERA  
 TVÆR EDA FLEIRI Í RÖÐ Á SÖMU SPERRU.

ÞAKSTÁL SKAL FEST MED RIFLUÐUM EDA SNÚNUM ÞAKSAUM 4,2/60mm EDA SAMB. BIL  
 MILLI NAGLARADA Á SVÆÐI 1,0-1,5m GRÁ GÖFLUM OG ÞAKBRÚNUM SKAL VERA 0,35-0,5m  
 OG SKAL ÞAR NEGLT Í HVERJA HÁBÁRU. BIL MILLI NAGLARADA Á MIÐJU SKAL VERA 0,70-1,0m  
 OG NEGLT SKAL Í AÐRA HVERJA HÁBÁRU. HVER NAGLARÖÐ SKAL VÍXLAST ÞANNIG AÐ HÚN FÁI HALD Í TVEIMUR SAMLIGGJANDI BORDUM.

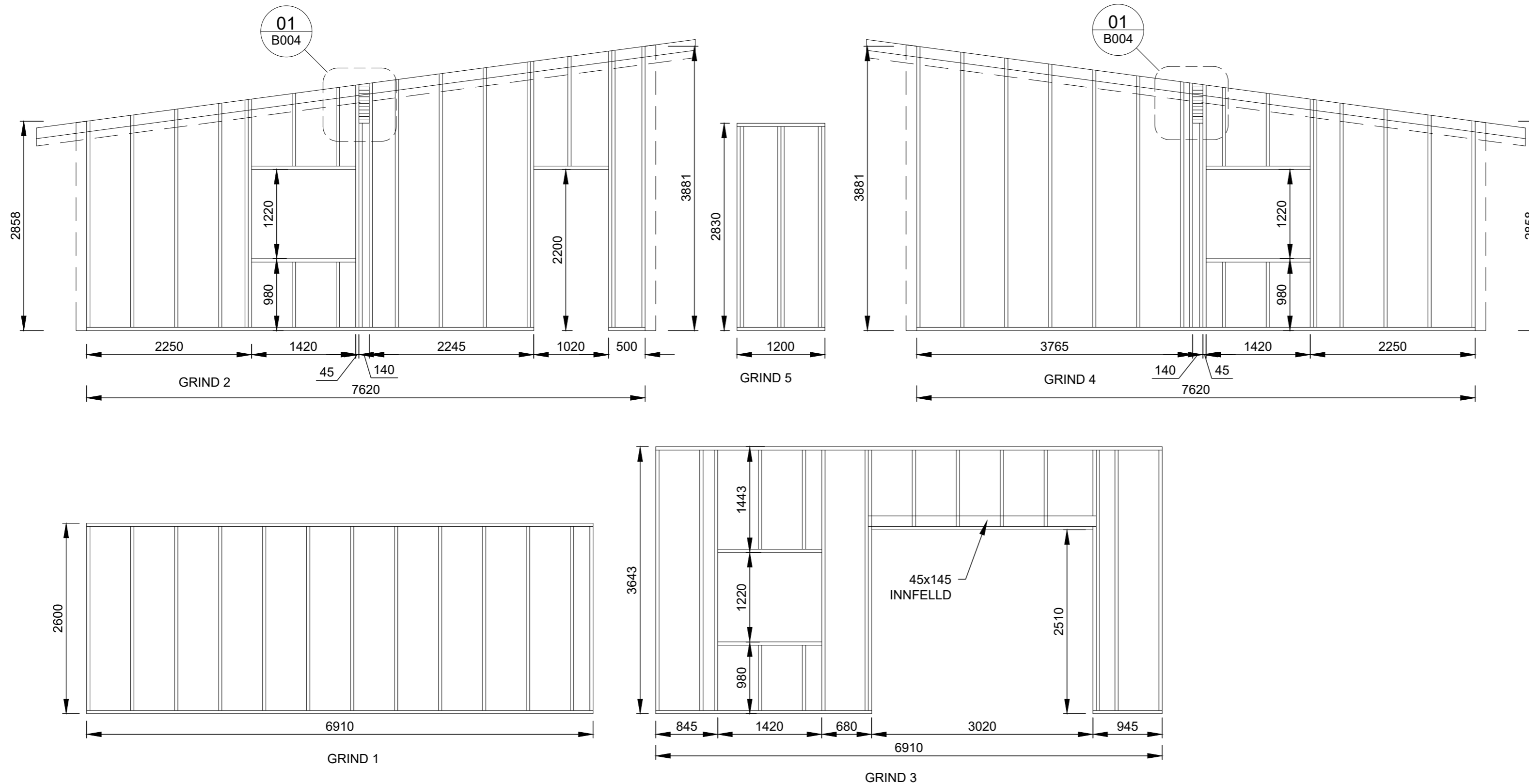
FYLGJA SKAL 0.5.5.gr. Í BYGGINGARREGLUGERÐ Nr.112 VARNIR GEGN RAKAÞÉTTINGU  
 TRYGGJA SKAL AÐ LOFTBIL MILLI KLÆÐNINGAR OG EINANGRUNAR SÉ ALDREI MINNA EN 25mm

## HESTÁS - L204647

BÍLGÆYMSLA Mhl.02 - GRUNNMYND - ÞAKVIRKI	Mkv.	1:50
	Hannað	EV
	Teiknað	EV
Dags. 4.APRÍL.2022	Blað - AF -	Nr. B003
Yfirfarið		

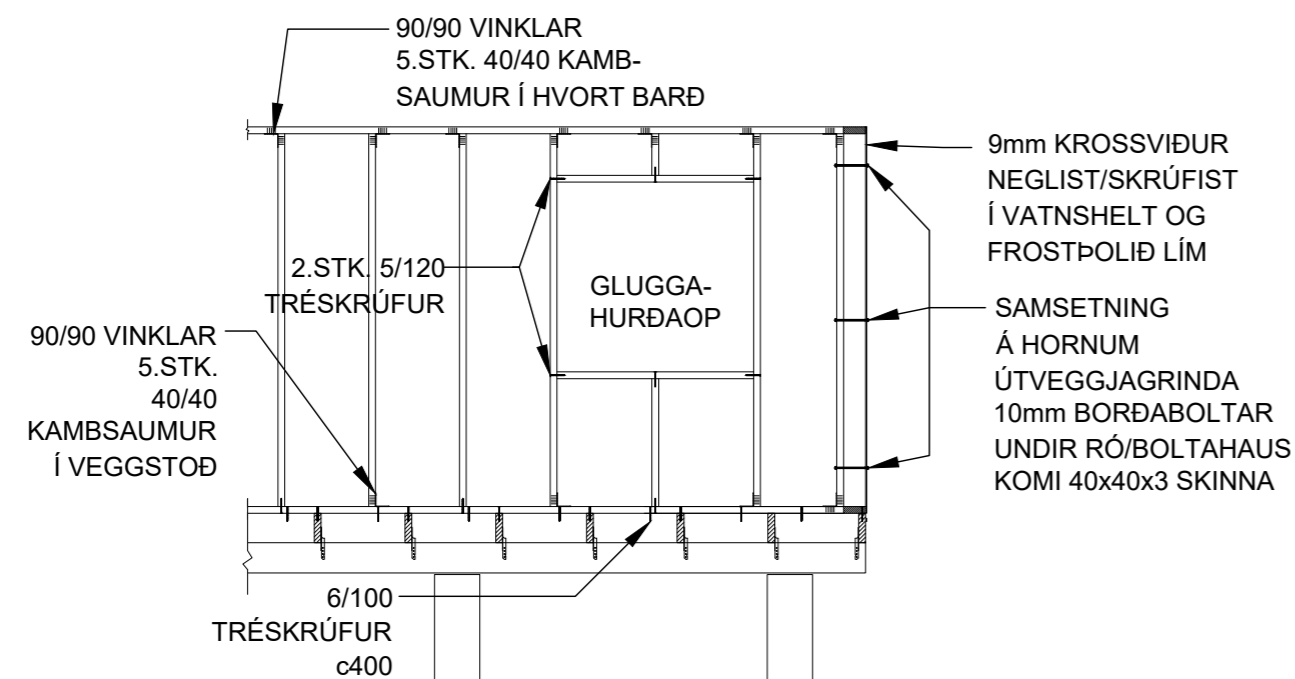
 Hönnunarstjóri		Eyjólfur Valgarðsson Byggingatæknifræðingur B.cs. Hraunprýði 6 210 Garðabæ. gsm:8917257 evtraust@gmail.com
Eyjólfur Valgarðsson Kt:280857-4169		

Nr.	Dags.	Breyting	Af



### ÚTVEGGJAGRINDUR

1:50 (A2)



### ÚTVEGGJAGRINDUR ALMENNAR SKÝRINGAR

1:50 (A2)

### SKÝRINGAR:

ÚTVEGGJAGRINDUR ERU ÚR 45x145 ALHEFLAÐRI FURU ALLAR STÖÐIR ERU FESTAR AÐ OFAN OG NEÐAN MED 2.STK. 5/120 RYÐFRÍUM TRÉSKRÚGUM LAUSHOLT FESTIST MED 2.STK. 5/120 TRÉSKRÚFUM Í BÁÐA ENDA ALLAR STÖÐIR FESTAST MED 2.STK. 90/90 VINKLUM AÐ OFAN OG NEÐAN MED 2X5.STK. 40/40 KAMBSAUMI Í HVERN VINKIL MIÐJUBIL STÖÐA ER C/C600 SÉ ANNAÐ EKKI TEKIÐ FRAM Á TEIKNINGU FESTING ÚTVEGGJA VIÐ STEINSTEYPTAR UNDIRSTÖÐUR ER MED M12/150 MÚRBOLTUM MESTA BIL MILLI BOLTA ER C/C800 UNDIR BOLTAHAUS KOMI 40x40x3 SKINNA

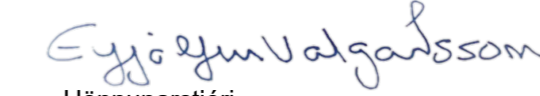
VINDSTÝFING ÚTVEGGJA ÚTVEGGJAGRINDUR ERU HEILKLÆDDAR AÐ UTANMED 9mm KROSSVIÐ ÚR GRENI EÐA FURU KROSSVIÐUR NEGLIST EÐA SKRÚFAST VIÐ ÚTVEGGJAGRIND MED SKOTNÖGLUM/HEFTUM 4/40 EÐA RYÐFRÍUM TRÉSKRÚFUM C/C200 KROSSVIÐUR LÍMIST VIÐ ÚTVEGGJAGRIND MED VATNSHELDU OG FROSTPÖLNU LÍMI

TRÉVIRKI. TIMBUR Í BURDARVIRKJUM SKAL VERA AF STYRKLEIKAFLOKKI C24 SKV. ÍST EN 338:2009 (T2 SKV ÍST INSTA 142:2009) AÐRIR VIÐIR SVO SEM LOFTUNARLISTAR KLÆDNINGAR O.P.H. MEGA VERA AF STYRKLEIKAFLOKKI C18 SKV. ÍST 338:2009 (T1 SKV. ÍST INSTA 142:2009) ÞAR SEM TIMBUR LIGGUR AÐ KALDRI STEYPU SKAL FÚAVERJA ÁSAMT ÞVÍ AÐ SETJA TJÖRU-PAPPA Á MILLI TIMBURS OG STEYPU

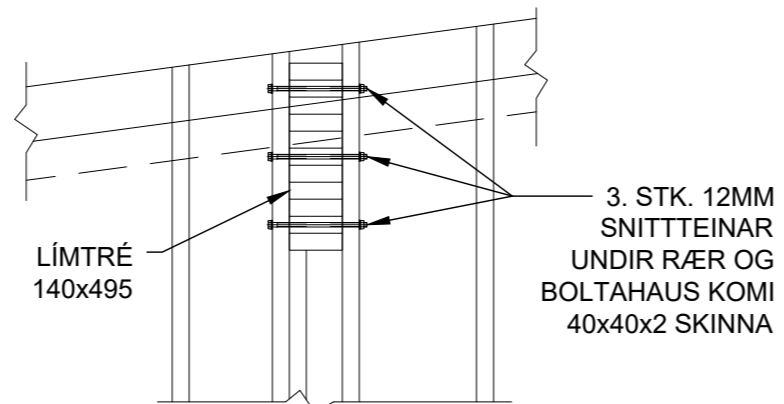
ALLIR NAGLAR, KRÚFUR OG BOLTAR SKULU VERA ZINK-HÚÐAÐIR UNDIR ALLA BOLTA OG RÆR SEM HERÐAST AÐ TIMBRI KOMI 40x40x3 SKINNUR

KROSSVIÐUR SEM NOTAST Í LASKA SKAL VERA VATNSPOLINN OG MINNST 5-LAGA LERKI EÐA FURUKROSSVIÐUR

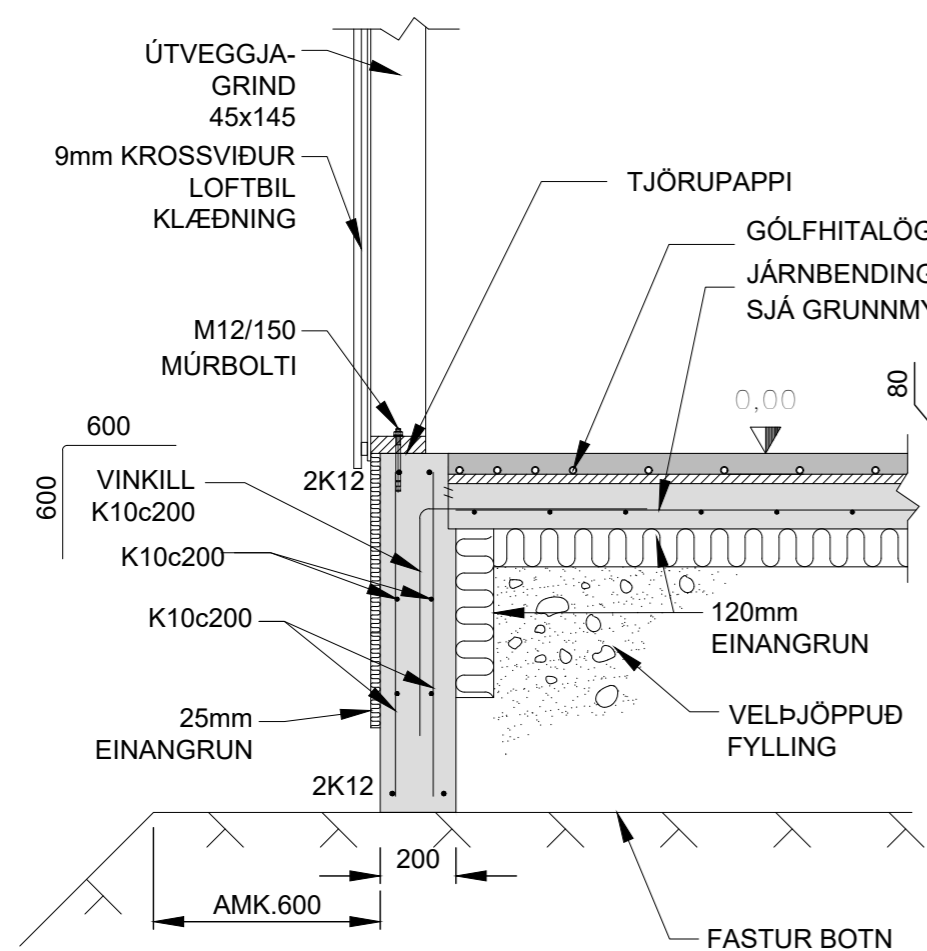
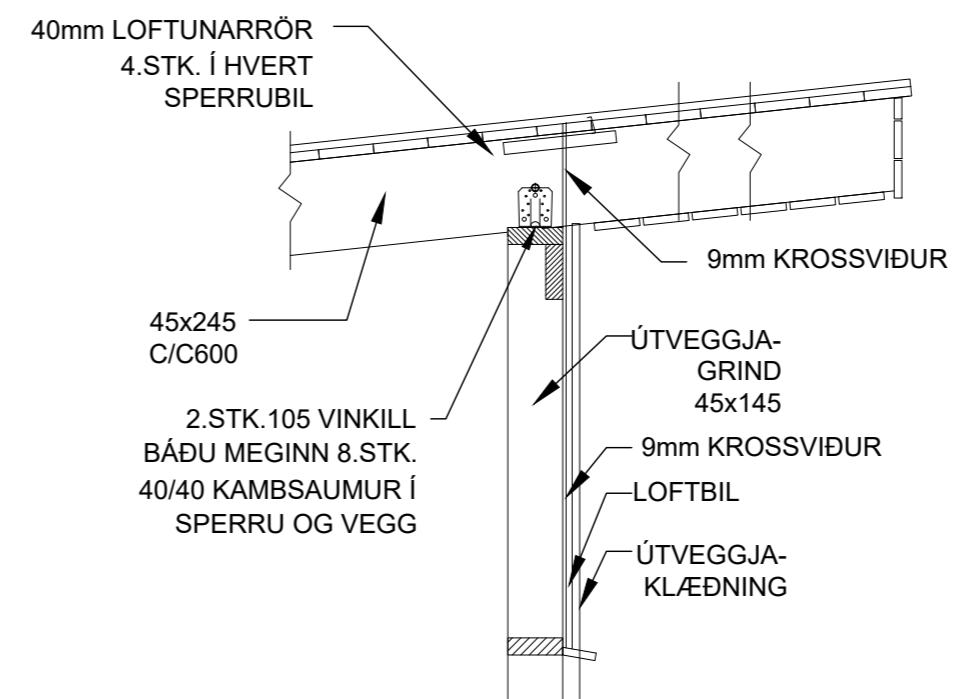
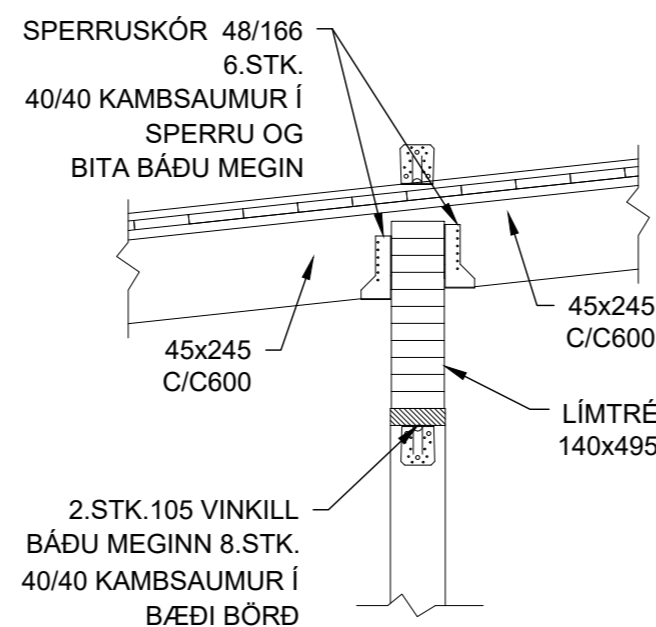
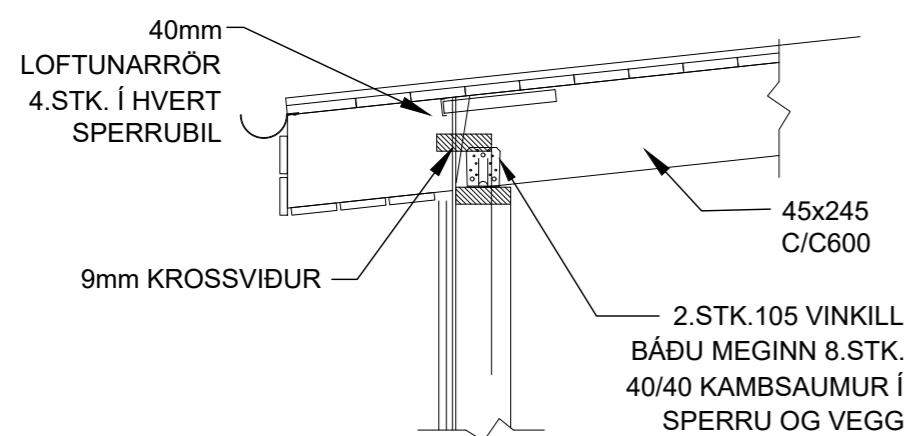
### HESTÁS - L204647

BÍLGEYMSLA	Mkv. 1:50
Mhl.02 - ÚTVEGGJAGRINDUR	Hannað EV
	Teiknað EV
Dags. 4.APRÍL.2022 Blað - AF - Nr. B002	Yfirfarið
 Hönnunarstjóri	
Eyjólfur Valgarðsson Byggingatæknifræðingur B.cs. Hraunprýði 6 210 Garðabæ. gsm:8917257 evtraust@gmail.com	

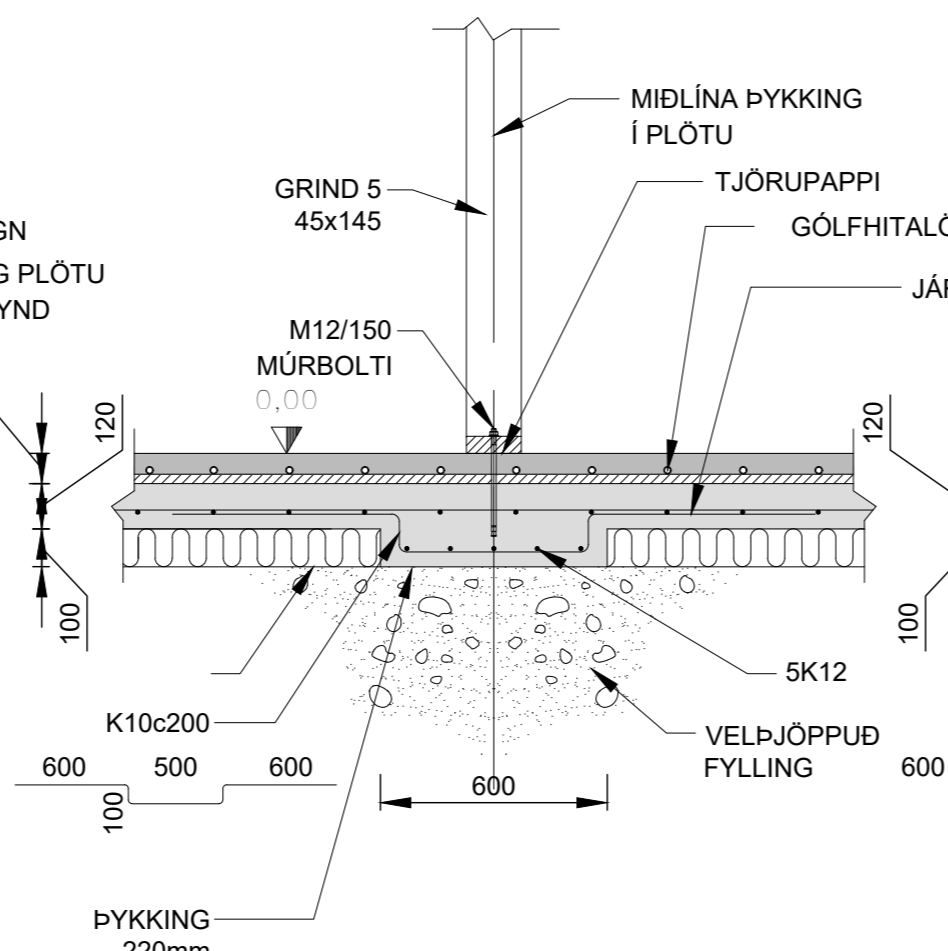
Nr.	Dags.	Breyting	Af



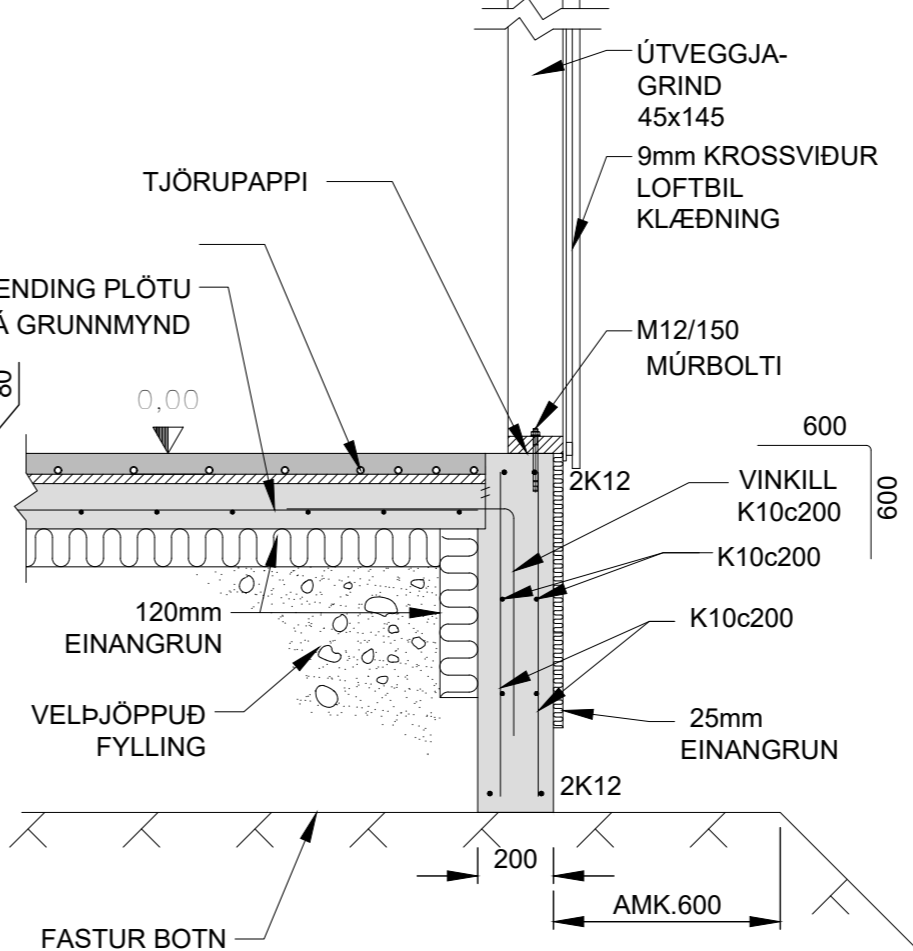
01 DEILI  
B001 1:20  
B002



001 SNIÐ  
B001 1:20  
B002



002 SNIÐ  
B001 1:20  
B002



003 SNIÐ  
B001 1:20  
B002

HESTÁS - L204647

BÍLGEYMSLA  
Mhl.02 - SNIÐ

Mkv. 1:20

Hannað EV

Teiknað EV

Dags. 4.APRÍL.2022 Blað - AF - Nr. B004

Yfirfarið

*Eyjólfur Valgarðsson*  
Hönnunarstjóri

Eyjólfur Valgarðsson  
Byggingatæknifræðingur B.cs.  
Hraunprýði 6 210 Garðabæ.  
gsm:8917257 evtraust@gmail.com

Nr.	Dags.	Breyting	Af

Eyjólfur Valgarðsson Kt:280857-4169