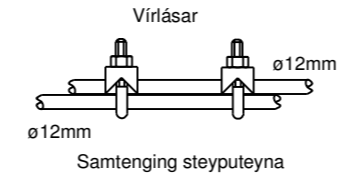


Sýnd eru 2 neðstu steypusteypturkjarjárn í steypumóti ofan á neðstu mótavírurum



Setja skal tvo virfasa á hver samskeyti.

Tengja skal saman tvö neðstu járnin í sókkulveggjum allan úthringinn og að upptaki í tengibox. Í raðhúsum, parhúsum og hlöðstæðum húsum er leyfilegt að tengja sameiginlegan úthring, en tengibox og tenging verbi við hverja heimtaug.



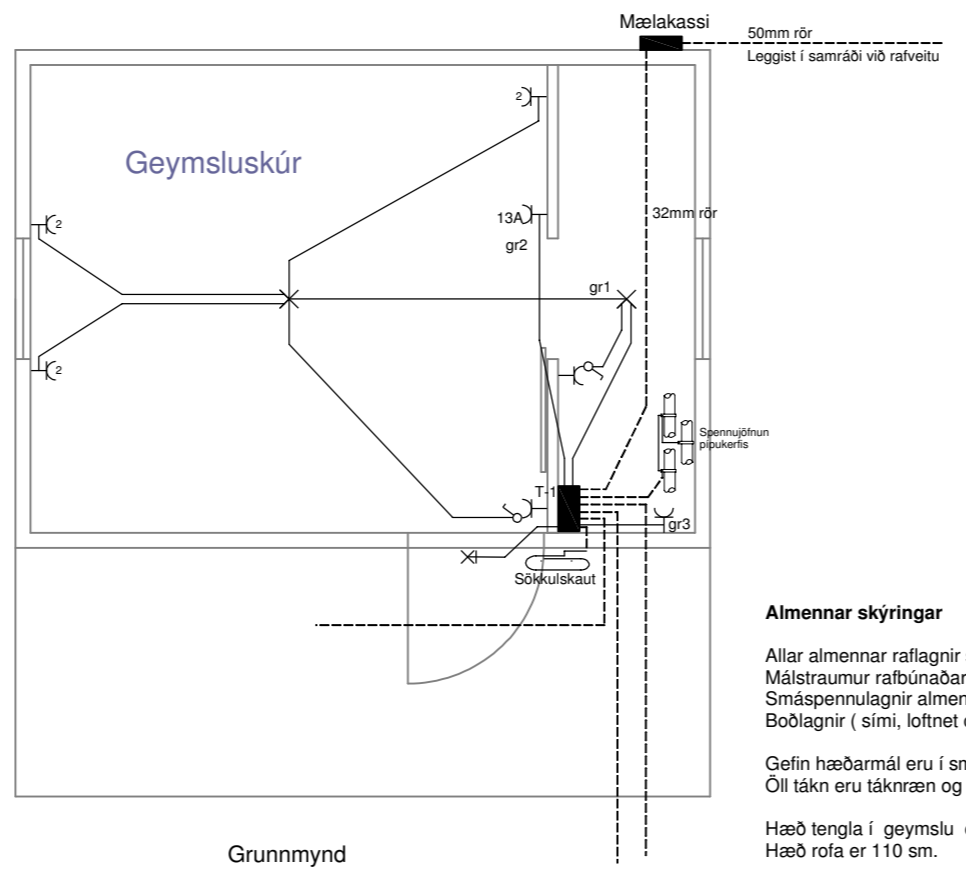
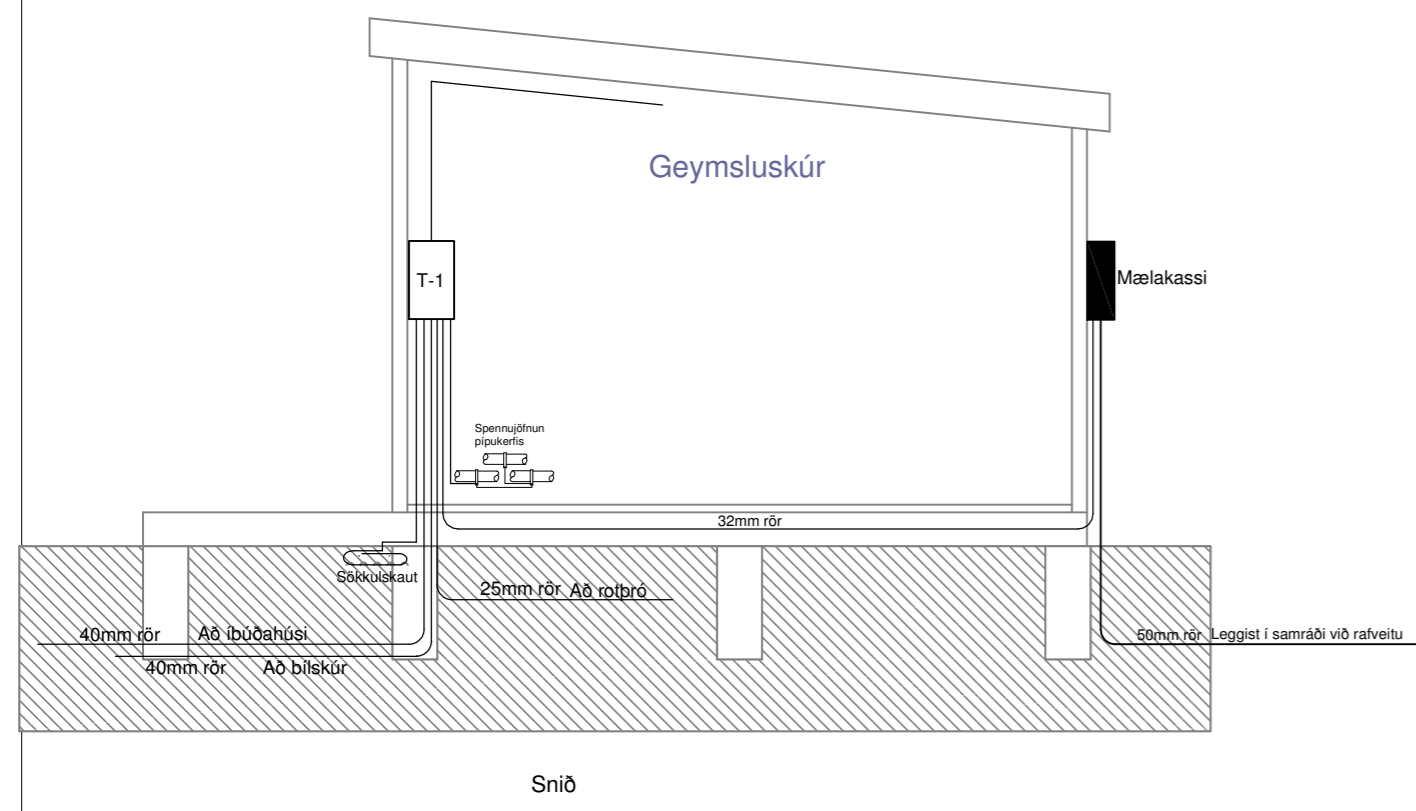
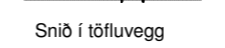
Koparvír í pípu tengist eftir atvikum á PE- eða PEN- skinnu í töflu

Tengibox fyrir sókkulskaut skal ávallt vera sýnilegt og aðgengilegt. Staðsett við vatnsinntök eða undir töflu.

Tengibox

Ef tengdar eru fleiri taugar á boxið skal nota satnaskinnu, þannig að auðvelt sé að hverja taug til mælinga.

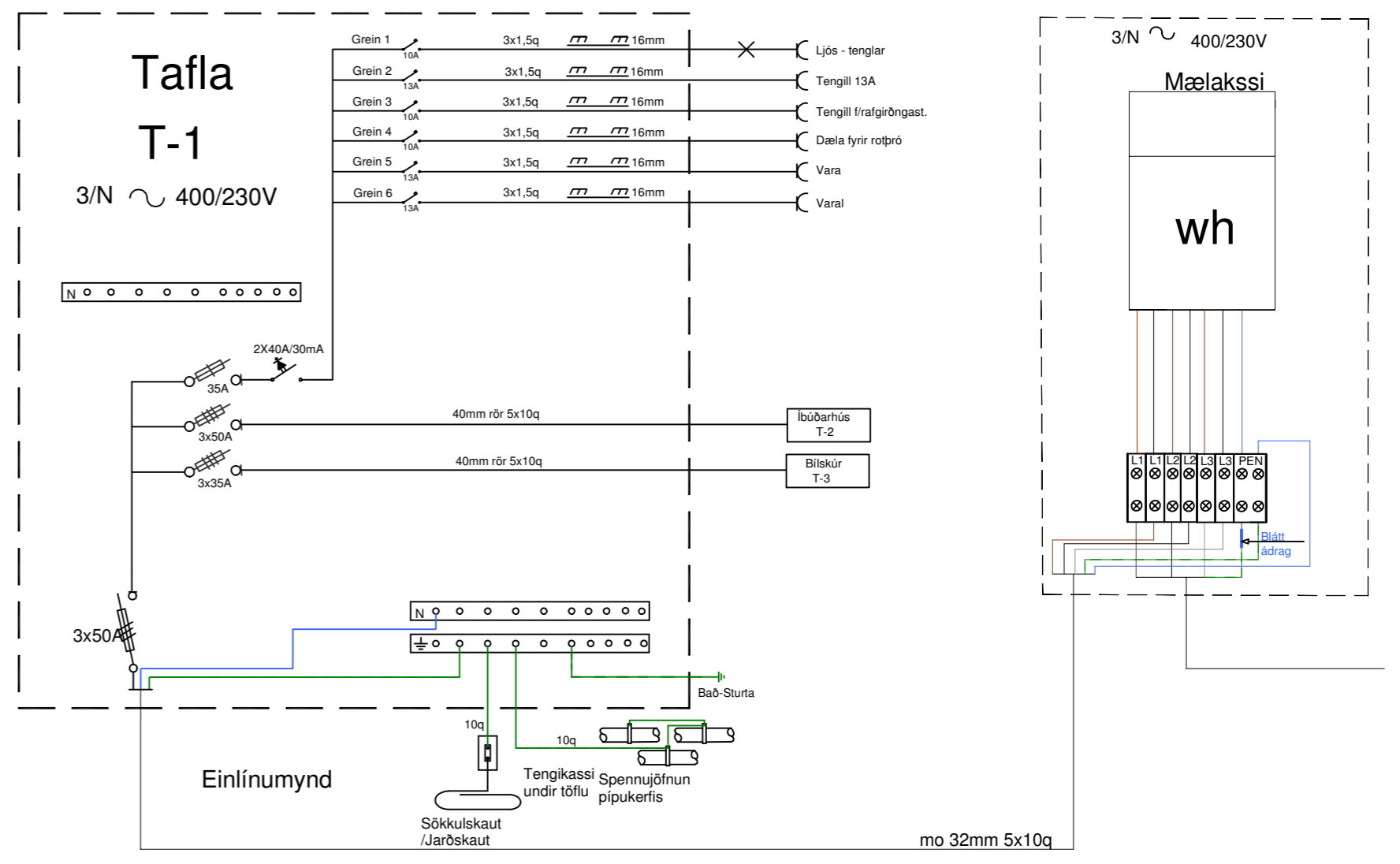
Tryggja skal rétta notkun þessara járn með öruggri merkingu.



Almennar skýringar

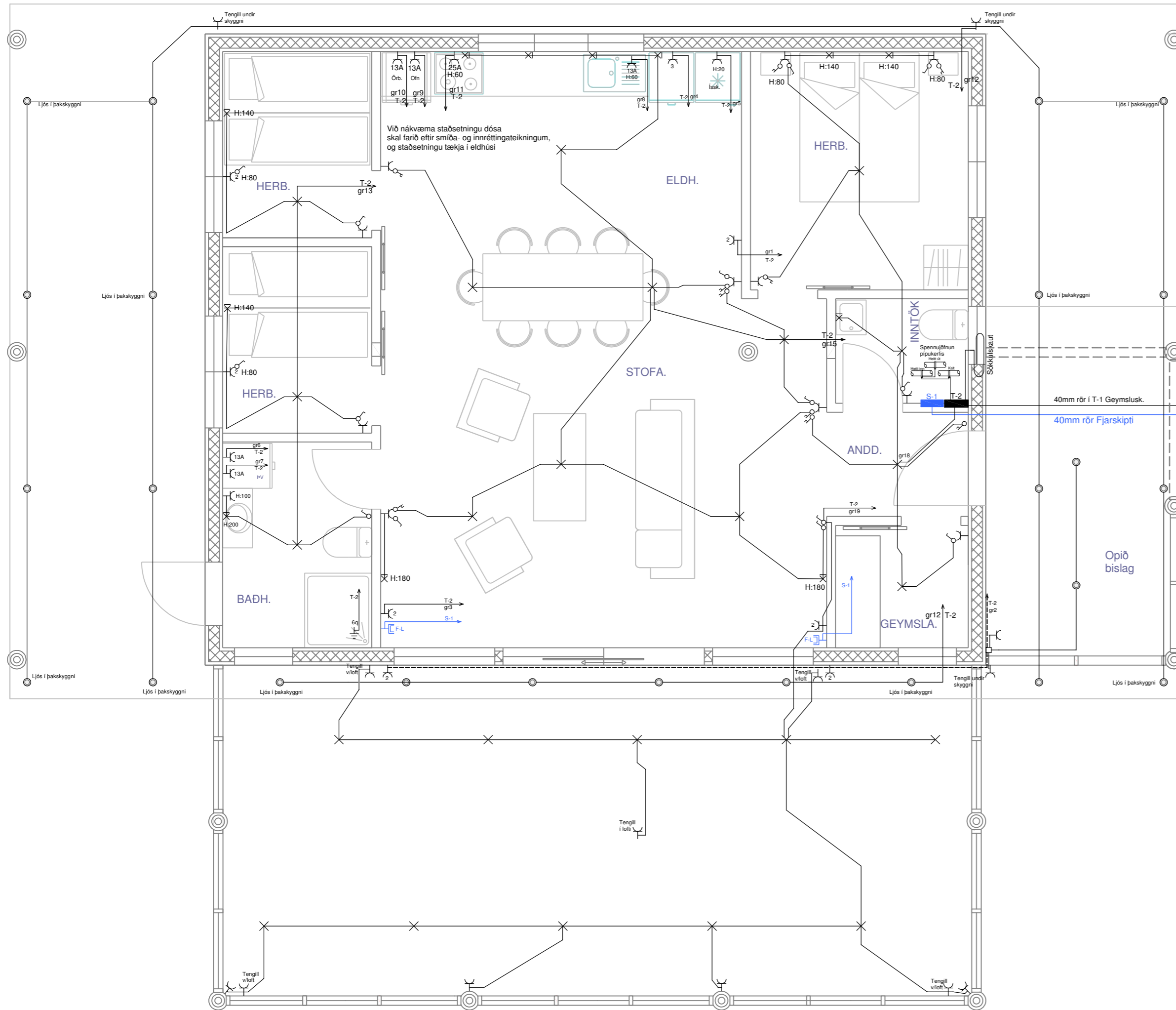
Allar almennar rafslagningar séu 16mm plastpípu idregnar 3x1,5q vír. Málstraumur rafbunabár sé 10A. Smáspennulagnir almennt þ.e. dyrasimar, bruna- og þjófakerfi skulu lagðar með 16mm plastpípu. Boðlagnir (sími, loftnet og tölvulagnir) skulu lagðar með 20mm plastpípu. Gefin hæðarmál eru í sm frá fullfrágengnu gólfi í miðja dós og frá miðri dós í miðja dós. Öll tákni eru táknað og ber að samræma lagnir að tækjum eftir aðstæðum á staðnum og eftir sérteikningum. Hæð tengla í geymslu eru 110sm. Hæð rofa er 110 sm. Við nákvæma staðsetningu dósar skal farið eftir smíða- og innréttingateikningum.

OFANGREINT GILDIR NEMA ANNARS SÉ GETIÐ Í UPPDRÆTTI.

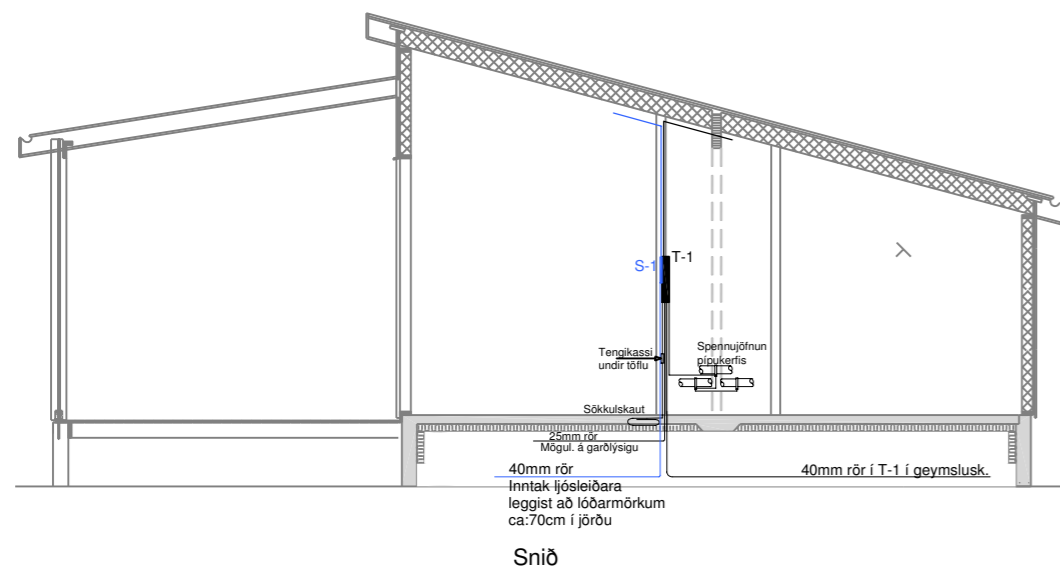


Sturla Snorrason rafvt.
 Syðri-Hamrar 1 851 Hella S:6909060
 H: St.Sn. Kt. 270140-4409
 Dags. nóv 2019 stullisnorra@gmail.com
 Mál: 1:50-1:2000 Fullnaðarteikning
 Blað 1 af 3
 Blaðstærð A2

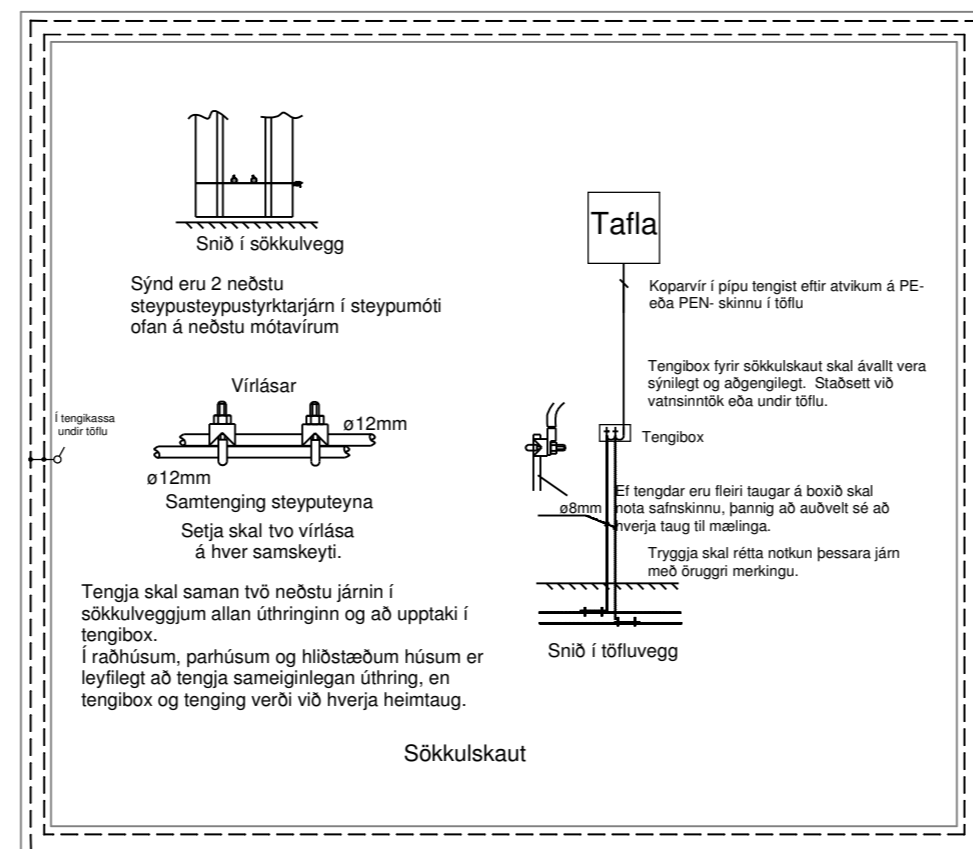
Hestás Ásahreppi
 Landnr. 204647
 Rafloagn Geymsluskúr Heimtaug
 Afst.mynd-Grunnm.-Sníð-Einlínur
 Verk 11-19-19



Grunnmynd



Snið



Almennar skýringar

Allar almennar rafagnir séu 16mm plastpípur ídregnar 3x1,5q vír.
Málstraumur rafbúnaðar sé 10A
Smáspennulagnir almennir þ.e. dýrasímar, bruna- og þjófakerti skulu lagðar með 16mm plastpípum.
Boðlagnir (sími, loftnet og tölvulagnir) skulu lagðar með 20mm plastpípum.

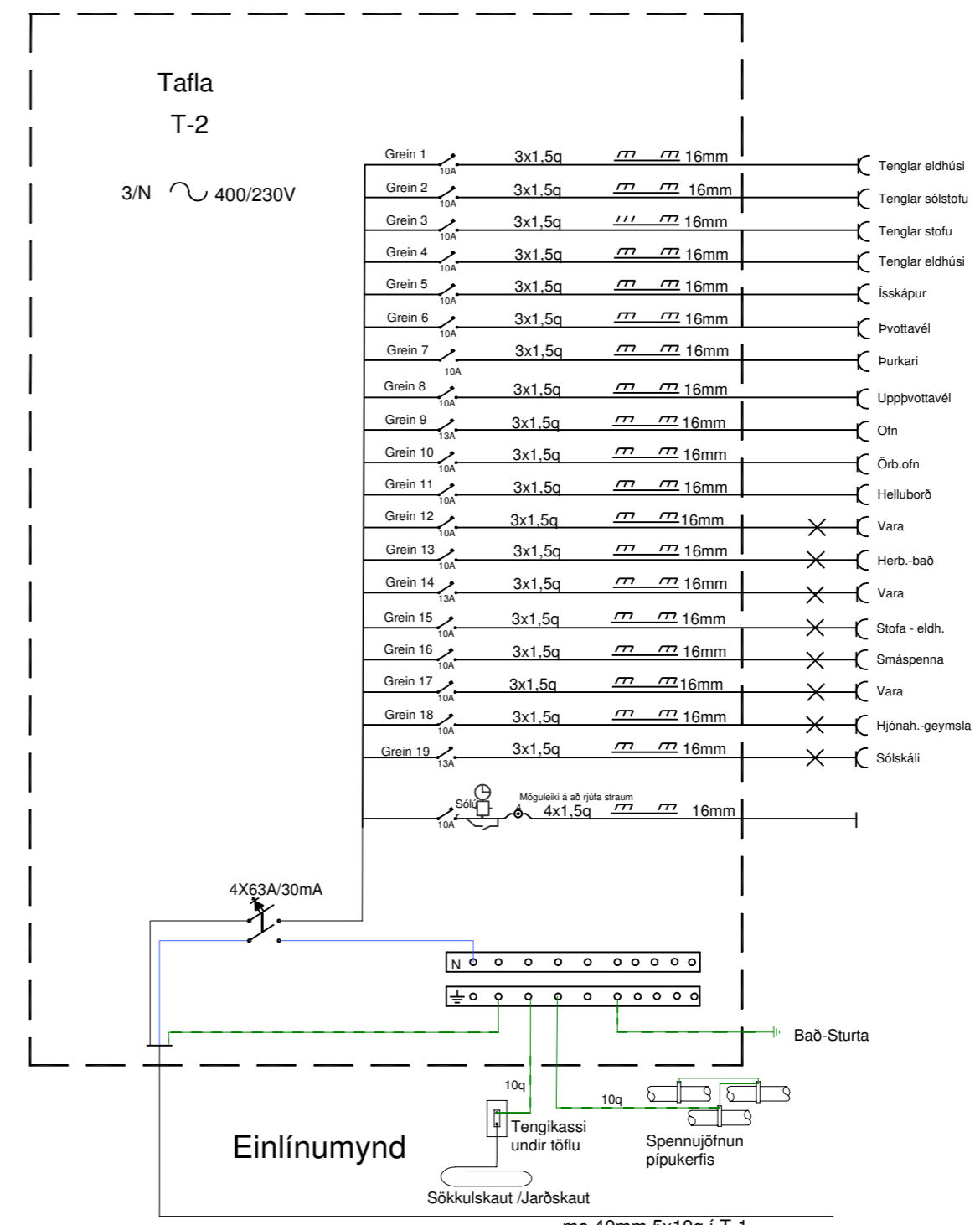
Almennt skulu tenglar vera tvöfaldir.
Undantekning er þegar tengill kemur við hið rofa í 110 sm hæð og sér tenglar sem eru 16A.

Gefin hæðarmál eru í sm frá fullfráengnu gólfi í miðja dós og frá miðri dós í miðja dós.
Öll tákni eru táknað og ber að samræma lagnir að tækjum eftir aðstæðum á staðnum og eftir sérteikningum.

Hæð tengla í eldhúsi- baðherb., vs. geymslu og í bískúr eru 110sm.
Hæð tengils fyrir eldavél er 40 sm og 15 sm frá skáp við hið ætlaða rýmis.
Hæð tengistaðar fyrir gufugleypni skal vera 170 sm hæð.
Hæð veggjósra er 180 sm.
Hæð rofa er 110 sm.
Hæð rofa við rúm er 80 sm.
Hæð almennra tengla er 20 sm.
Hæð loftnets- og simatengla eru 20 sm.

Víð ákvörðun hæðar vinnuljósa undir eða yfir eldhússkápum skal taka mið af innréttingateikningum.
Almennt er hæð vinnuljósa frá 140 - 150 sm.
Víð nákvæma staðsetningu dósa skal farið eftir smíða- og innréttingateikningum.

OFANGREINT GILDIR NEMA ANNARS SÉ GETID Í UPPDRÆTTI.



Sturla Snorrason rafvt.
Syðri-Hamrar 1 851 Hella S:6909060

H: St.Sn. Kt. 270140-4409

Dags. nóv 2019 stullisnorra@gmail.com

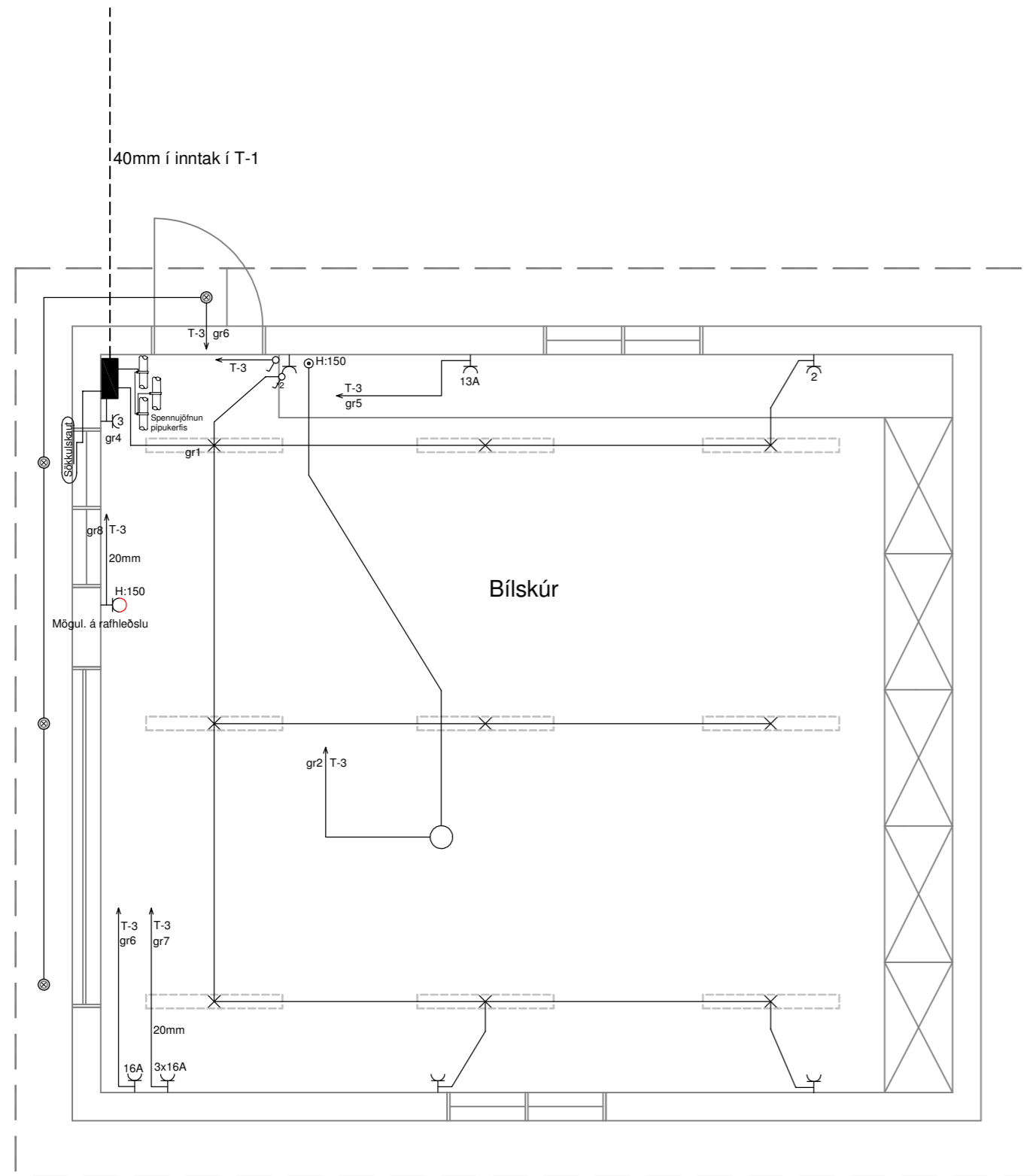
Mál: 1:50-1:100 Fullnaðarteikning

Blað 2 af 3

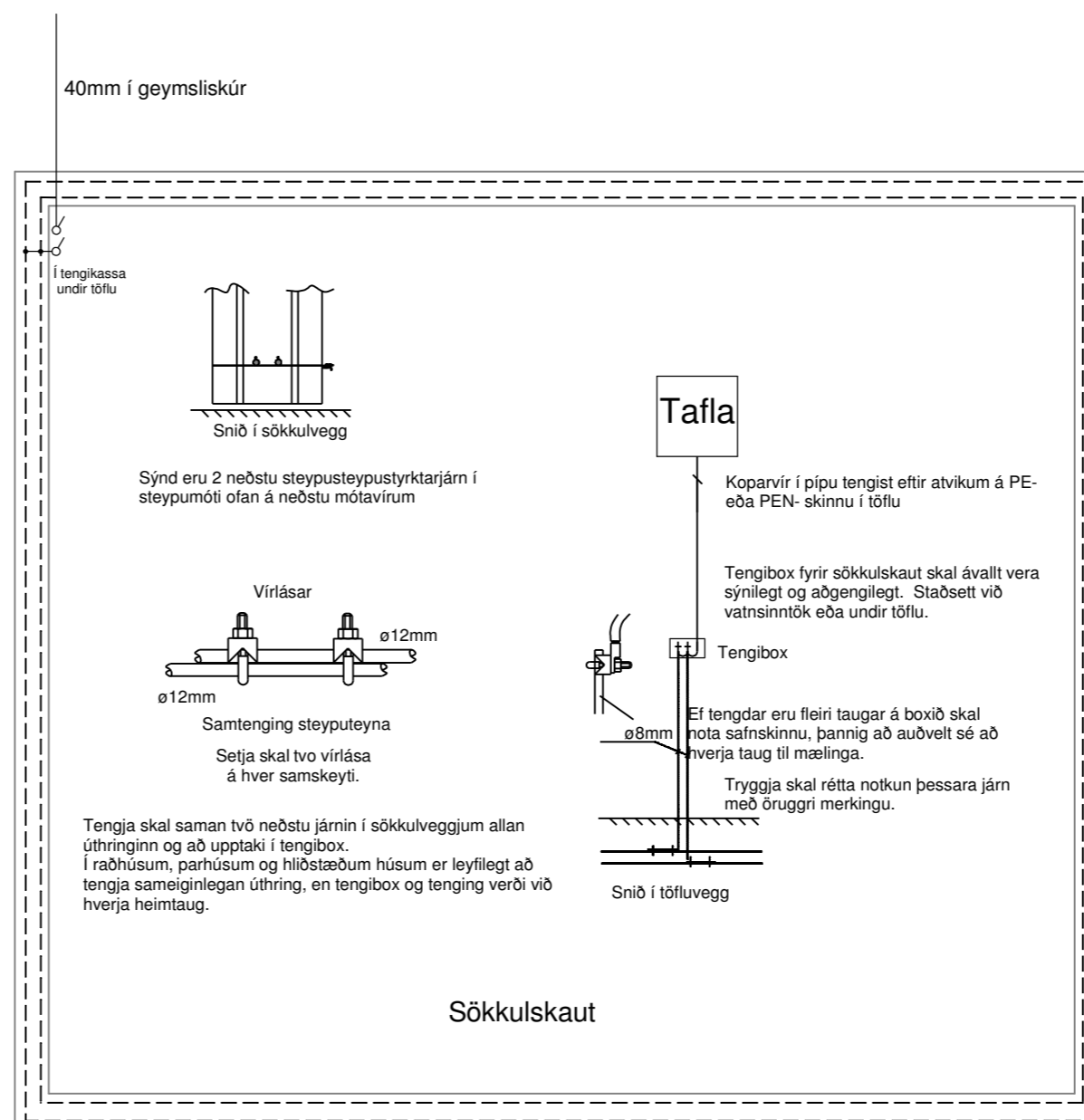
Blaðstærð A2

Hestás Ásahreppi
Landnr. 204647
Rafloðn Íbúðarhús
Sökkulsk.-Grunnm.-Snið-Einlínium.

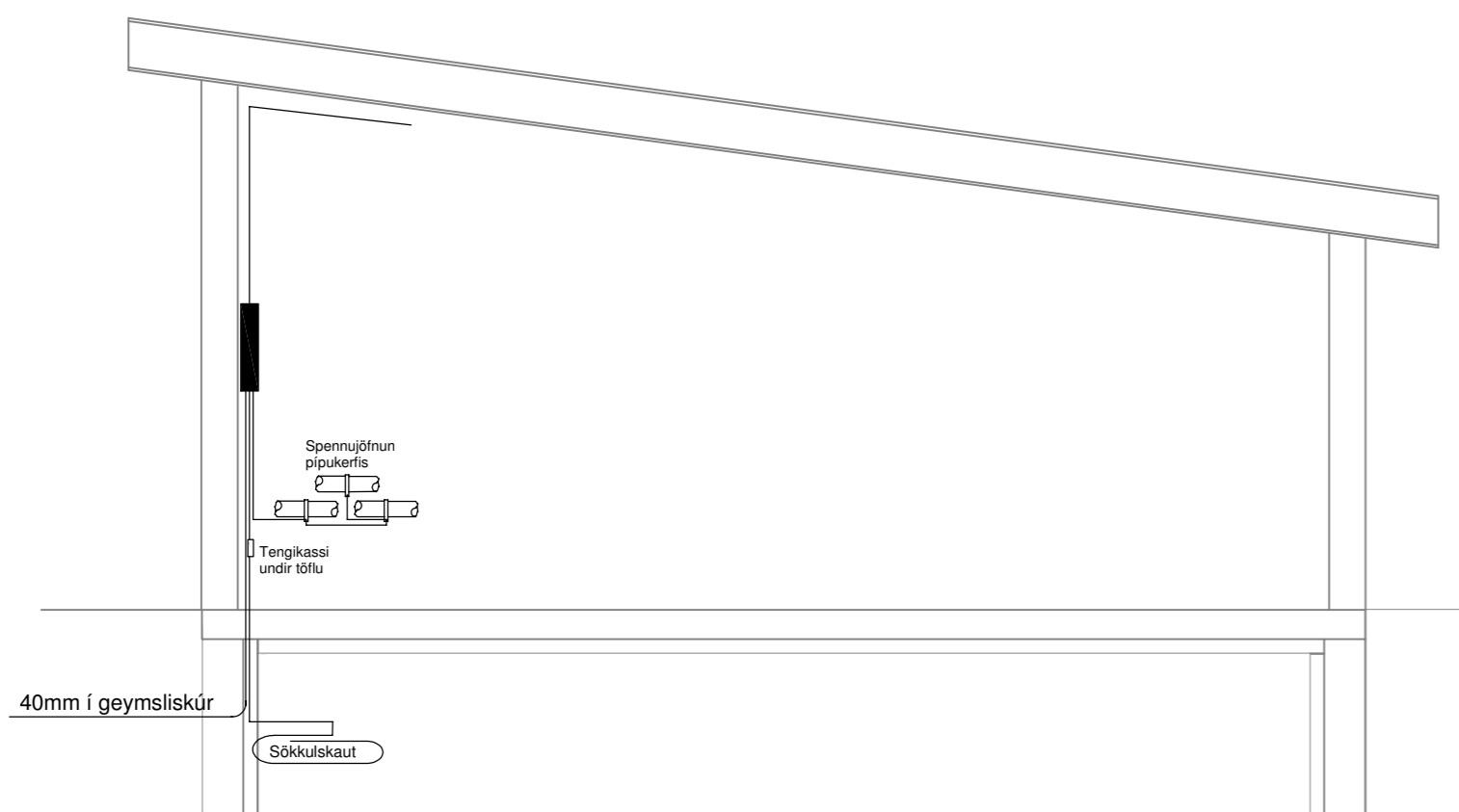
Verk 11-19-19



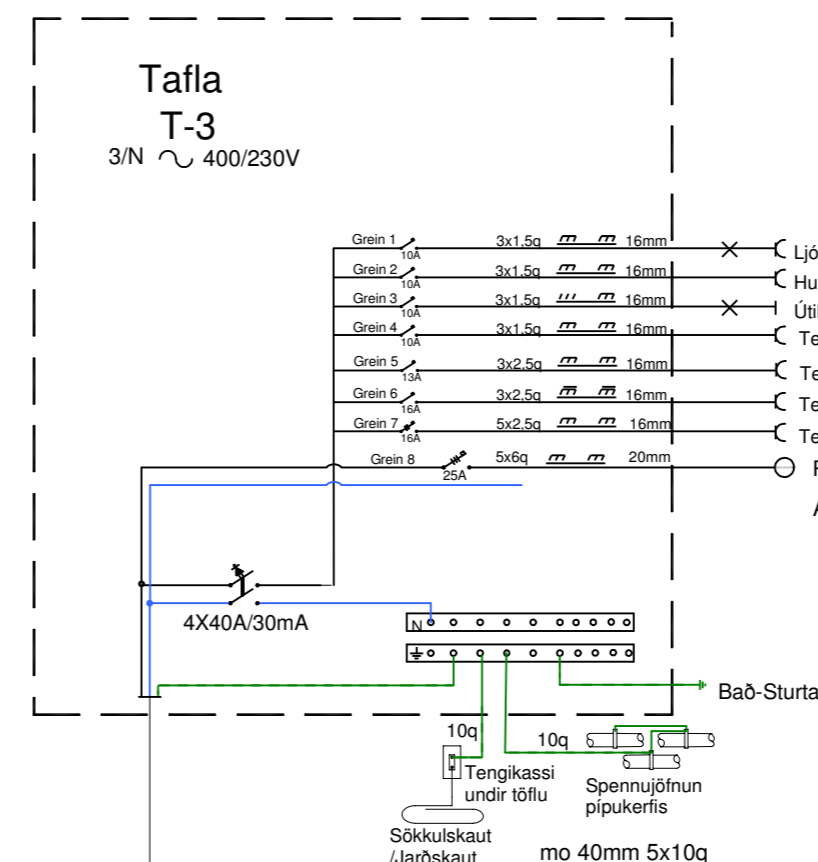
Grundmynd



Sökkulskaut



Snið



Einlínummynd

Almennar skýringar

Allar almennar raflagnir séu 16mm plastpípur ídregnar 3x1,5q vír.
Málstraumur rafbúnaðar sé 10A
Smáspennulagnir almennt þ.e. dyrasímar, bruna- og þjófakerti skulu lagðar með 16mm plastpípum.
Boðlagirnir (sími, loftnet og tölvulagnir) skulu lagðar með 20mm plastpípum.

Gefin hæðarmál eru í sm frá fullfrágengnu gólfi í miðja dós og frá miðri dós í miðja dós.
Öil tákni eru táknað og ber að samræma lagnir að tækjum eftir aðstæðum á staðnum og eftir sérteikningum.

Hæð tengla í bílskúr eru 125sm.
Hæð rofa er 125 sm.

Við nákvæma staðsetningu dósar skal farið eftir smíða- og innréttingateikningum.

OFANGREINT GILDIR NEMA ANNARS SÉ GETIÐ Í UPPDRÆTTI.

ATH. Reglugerð um rafhl.

Sturla Snorrason rafvt. Syðri-Hamrar 1 851 Hella S:6909060	
H: St.Sn.	Kt. 270140-4409
Dags. nóv 2019	stullisnorra@gmail.com
Mál: 1:50-1:100	Fullnaðarteikning
Blað 3 af 3	<i>[Signature]</i>
Blaðstærð A2	

Hestás Ásahreppi Landnr. 204647 Raflögn Bílskúrs Sökkulsk.-Grundm.-Snið-Einlínnum.	
Verk 11-19-19	