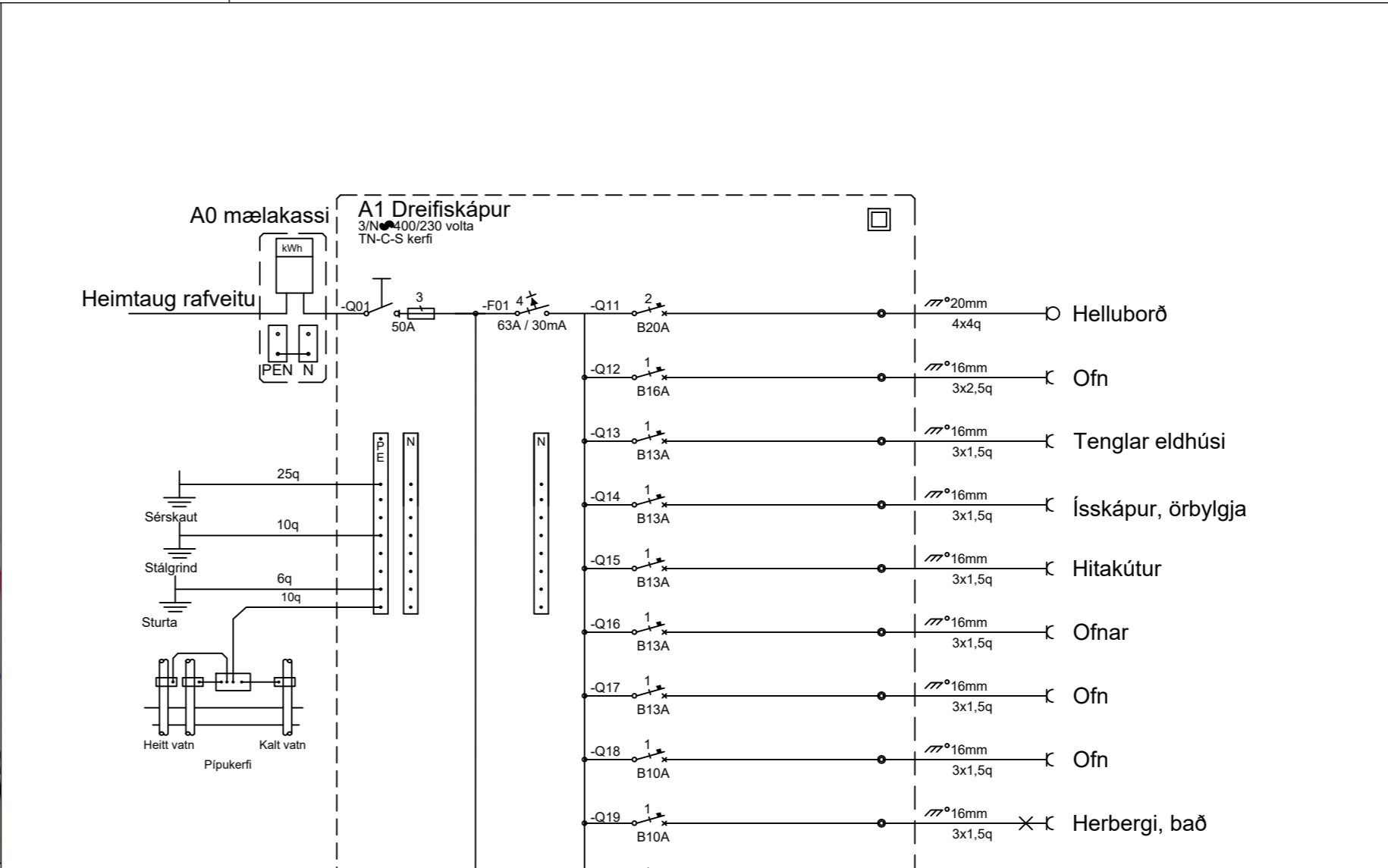
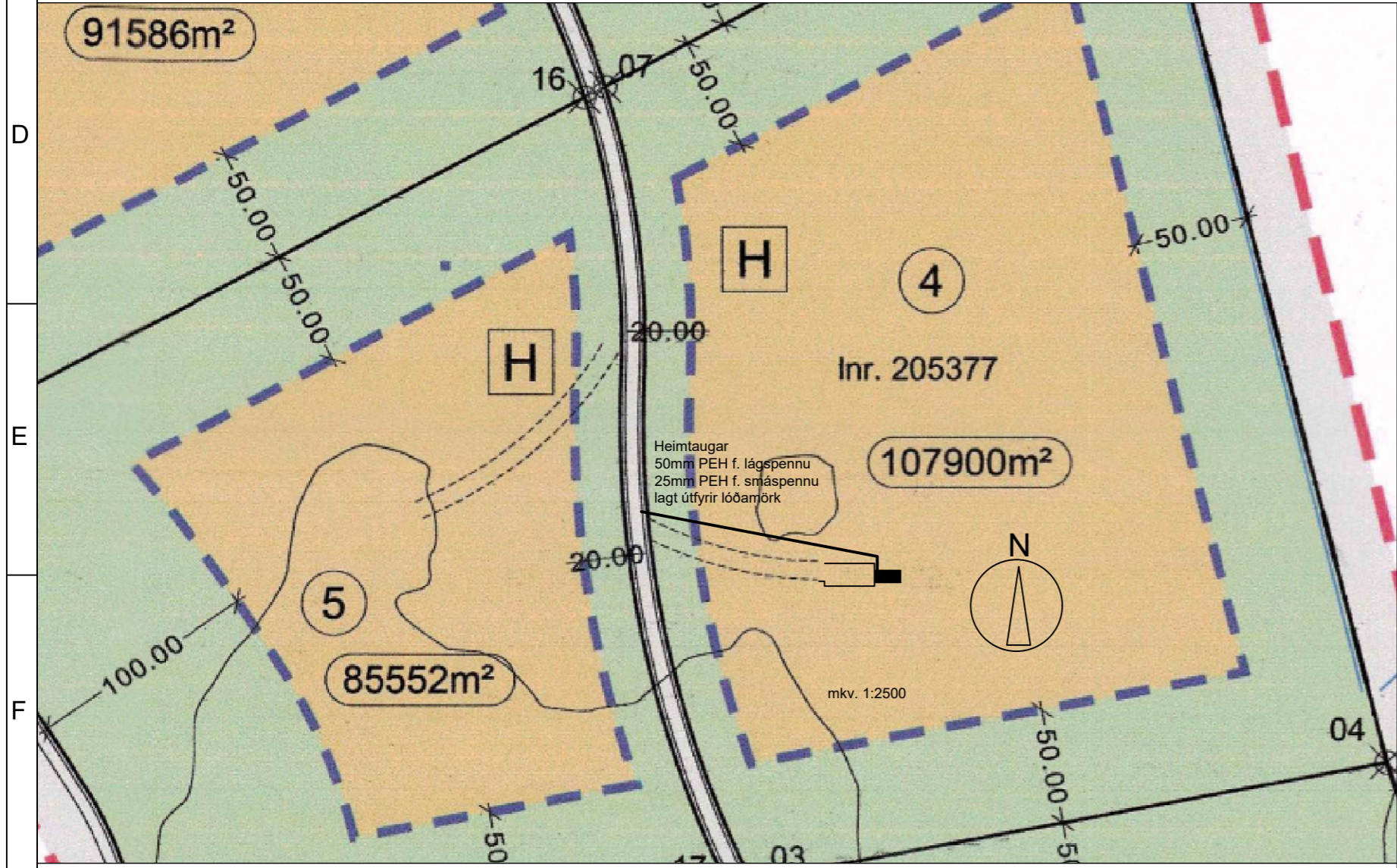


- Tengill
- 1f. rofi
- 2f. rofi
- Samrofi
- Krossrofi
- Þrýstirofi
- Dimmer
- Loftdós
- Veggdós
- Tengidós
- Tengidós utaná
- Jarðbynding
- Lögn í gólfí/jörð
- Að töflu
- Fjarskiptatenglar
- Reykskynjari



Breytingar	Dags
1	
2	
3	
4	
5	
6	

Dagsetning vinnugrunna
Dagsetning aðaluppdráttu.

Undirskrift hönnunarstjóra
Kt: 280456-3499 Emil Þór Guðmundsson

Voltorka ehf
Kt: 410606-1860
voltorka@voltorka.is

Helgi Pálsson S:898-4476 helgi@voltorka.is
Baldvin Ó. Gunnarsson S:855-3155 baldvin@voltorka.is

Vísað er til teikninga arkitekta varðandi nákvæma staðsetningu á öllum rafbúnaði.

Allir uppdrættir eru táknaðir og sýna í aðalatriðum hvers óskað er. Verktaki skal kynna sér alla uppdrætti og verkýsingar. Ef verkýsing og uppdráttur ber ekki saman skal verkkaup/hönnunarstjóri skera úr um eftir hverju skuli fara. Samþykki verkkaupa eða eftirlitsmanns hans er nauðsynlegt fyrir öllum frávikum frá uppdráttum.

Hæð rafmagns-, og smáspennutengla er 20cm
Hæð rafmagnstengla eldhúsi og baði er 110cm
Hæð rofa er 110cm

Aðrar hæðir koma fram á teikningum.
Dósir við hurðir skulu vera 12cm +/- 3cm frá dyrafalsi

Öll mál eru gefin upp í cm miðast við fullfrágengin gólf og í miðju tengistaðar, ef annars er ekki getið á teikningu.

Rör fyrir almennar lagnir eru 16mm PVC plastör
Rör fyrir TV-, síma- og hátalaralagnir eru 20mm PVC plastör

Almennir lágspennur er notað 1,5q ídráttarvir PVC einangraður, aðrar stærðir koma fram á einlínunumyndum.
Nota skal ca16 kapal fyrir síma- og netlagnir, PVC einangraðan.
Coax skal vera með kjarna 1,15mm fyrir TV lagnir, PVC einangraður
Útanálggjandi kapplar til og með 2,5q skulu vera með 300/500V PVC einangrun.
Strengir frá 4q skulu vera með 1000V XLPE einangrun.
Allir strengir eru kopar gerðar (Cu), nema heimtaugar er ál strengur (Al).

Greinar eru ekki sýndar í öllum tilfellum að töflu, en eru þá merktar viðkomandi töflu.
Málstraumur rofa og tengla skal vera minnst 10A.
Skámmhlaupsgeta töflubúnaðar skal minnst vera 10KA
Málshúla lagna, strengstiga, lampa og rafbúnaðar skal jarðbinda vandlega.
Varnarbúnaðurinn, ásamt spennuhafa taugum/leiðurum fyrir framan varnarbúnaðinn skal vera með tvöfaldr einangrun eða með aukinni (styrktri) einangrun.

Innlagnarefni skal standa IEG 60309-2, tenglar af Schuko gerð með fíktvörn og allur búnaður CE merktur. Í blautrymun skal varnarbúnaður raffanga minnst vera IP44.
Loft-, rofa-, tengi- og veggdósir skulu vera plastdósir af vandaðri gerð.

Á þeim stöðum þar sem raflagnarkerfi fer í gegnum hluta byggingar eins og gólf, vegg, þök, loft, skilveggi eða hola vegg skal þetta opin sem gerð voru, þegar lögninni hefur verið komið fyrir. Sjá betur í hjólvistargreiningar.

Brunahólf:
Brunahólfun er sýnd á uppdráttum.
Rýming og flóttaleiðir:
Sjá brunaskýrslu brunahönnuðar.
Brunavíðvörðunarkerfi:
Fjöldi reykskynjarar eru samkvæmt reglum.
Vaktað brunakerfi verður í bílakjallara og sameign.
Sjá nánar í skýrslu brunahönnuðar.

Reyklosun:
Reyklosun hússin verður í samræmi við gr. 9.4.8. í byggingarreglugerð.

Verkefni
Skipholt 4

Staður
Bláskógabyggð

Skýring
Afstaða, raflagnir, snið

Hönnun,	Baldvin Ó. Gunnarsson
Kt.	261069-4589
Mkv	1:2500 / 1:50
Teikningarnúmer	400-01-01
Teiknað,	Baldvin Ó. Gunnarsson
Útgáfudagsetning,	02.11.2023
Land nr.200839	Bláðastærð A2
Verknúmer 2023-110	Útgáfa A