

Grunnmynd
frærennislögn

SKÝRINGAR:

Allar lagnir skulu vera PVC plastpípur 100 mm að þvermáli, nema annað sé sýnt á teikningu.
 Allar lagnir skulu lagðar samkvæmt gildandi reglum. Lágmarkshalli á drenlögnum skal vera 1 % (10 ‰)
 Lágmarkshalli á frærennislögnum skal vera 2 % (20 ‰). Umhverfis allar lagnir sem lagðar eru í jörð skal setja minnst 150 mm lag af sandi. Ofan á drenlagnir skal setja minnst 300 mm lag af drenmöl.
 Allir stútar endi 150 mm undir endanlegu yfirborði gólfplötu. Setja skal lok á alla stúta.
 Utan um alla alla stúta sem enda í plötu skal setja stokka 300 x 300 mm að stærð.
 Setja skal loka á vatnsinntak utan við vegg með spindli upp úr jörðu í 100 mm PVC röri, með loki.
 Frærennislagnir fari ca. 1200 mm dýpt út úr sökkli.
 Lágmarksdýpt drenlagna verði 700 mm.

Innanhúss skal leggja frærennislagnir úr PP plastpípum sem viðurkenndar eru til notkunar innanhúss.
 Leggja skal lagnir frá öllum hreinlætistækjum og tengja við lagnir í gólfplötu, allar lagnir skal festa vandlega.

Skýringar

- EV = Eldhúsvaskur
- HL = Handlaug
- SV = Skolvaskur
- ST = Sturta
- VS = Salerni
- ÞV = Þvottavél
- ÞN = Þakniðurfall
- GN = Gólfniðurfall
- GNG= Gólfniðurfall með gegnumstreymi
- F = Fallstammi
- S = Stokkur
- K = Botnkóti brunna
- STK = Kóti á steyptri plötu
- FGG = Frægengið gólf

Frærennslí - skólp
 Frærennslí - dren



Vistað 23/05/2023 16:39:02 Útprintun 17:02:07

ÚTG. DAGS. ÚTGÁFUERILL HANNAÐ TEIKN. YFIRF.
 01 #####



Prastahólar 31
 Grimsnes og Grafningahreppur
 805

Sumarhúsi
 Frærennislagnir í grunn

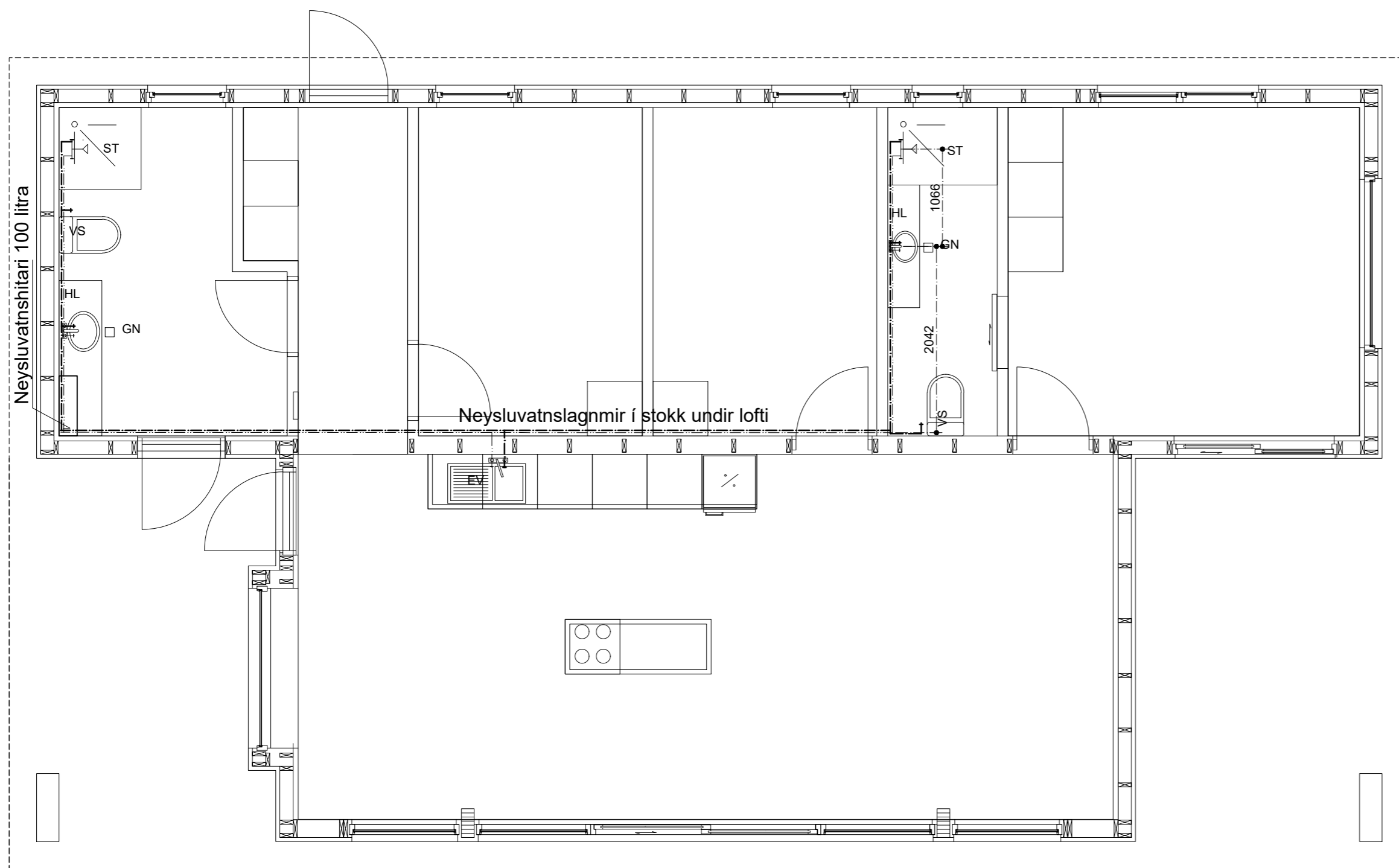
TEIKNINÚMÉR BLADSTÆRD HANNAÐ: SDK
 101940 A2 TEIKNAD: SDK
 00-2-23-01 YFIRFARID:

DAGS. M/ELIKVARDI ÚTGÁFA
 26,12,2022 1:50 01

Útgáfunúmer og dagsetning aðaluppdráttar:

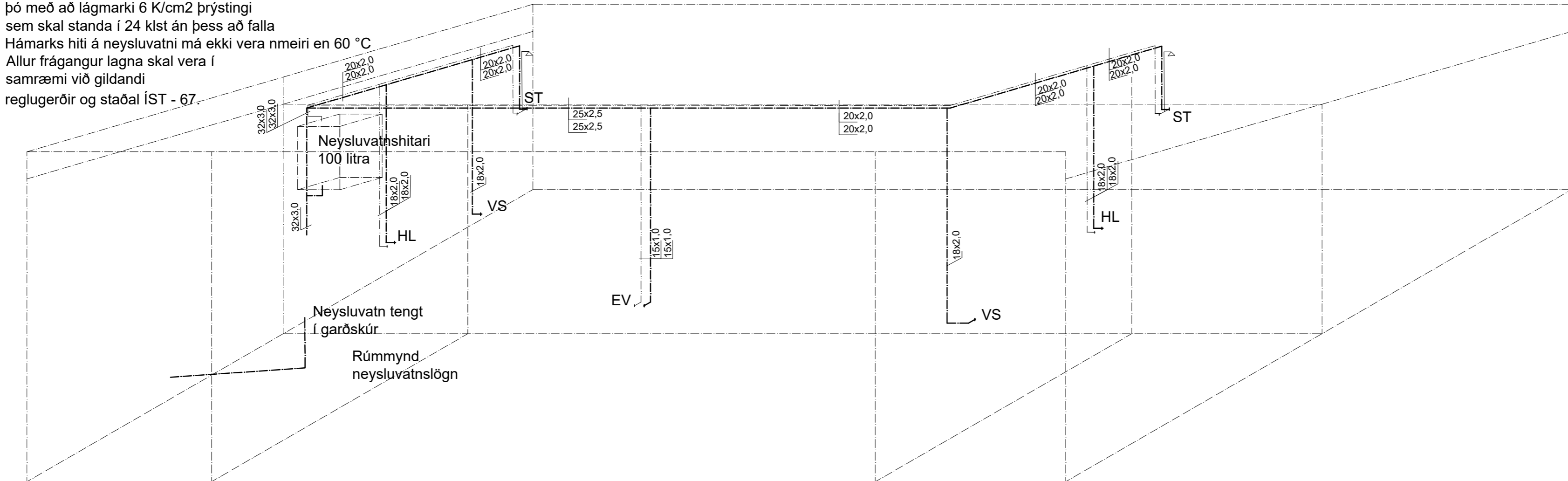
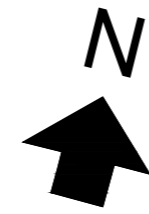
Hönnuður: Sveinn D.K. Lyngmo

Hönnunarstjóri:



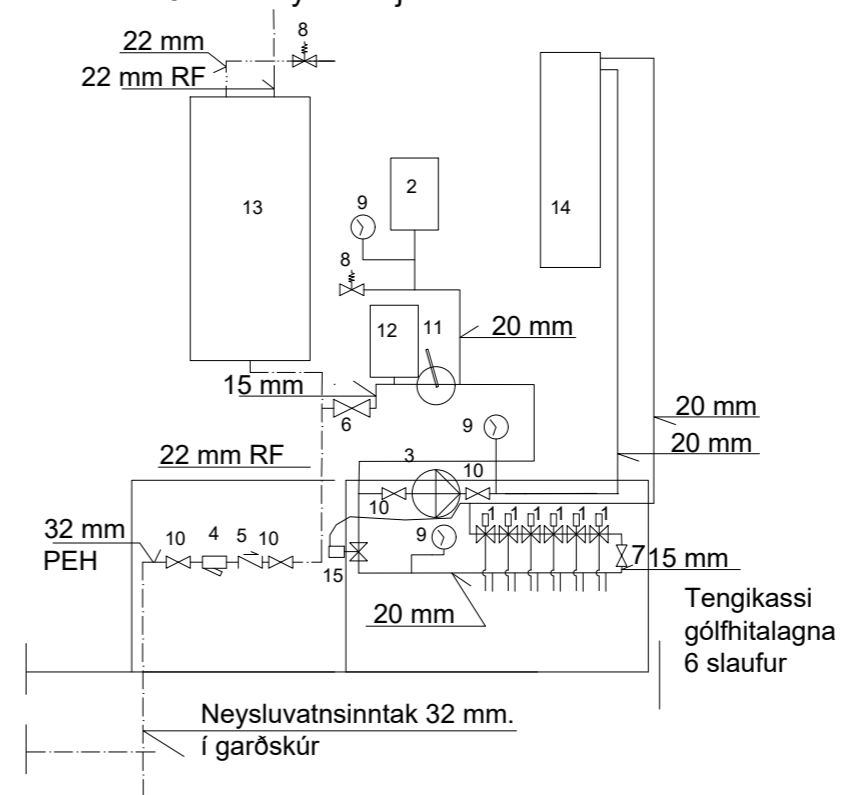
SKÝRINGAR:
 Lagnir eru TESA flex lagnir með súrefniskápu.
 Lagnir komi í stökk undir lofti og tengis inni í vegg að töppunarstöðum. Rör í rör kerfi inn í veggjum.
 Þvermál lagna sjá rúmmynd.
 Þrýstiprófa skal allar pípur, samkvæmt leiðbeiningum framleiðanda pípanna, þó með að lágmarki 6 K/cm² þrýstingi sem skal standa í 24 klst án þess að falla.
 Hámarks hiti á neysluvatni má ekki vera nmeiri en 60 °C.
 Allur frágangur lagna skal vera í samræmi við gildandi reglugerðir og staðal ÍST - 67.

Grunnmynd neysluvatnslögn



SKÝRINGAR:

1. Stjórnloki fyrir hitaslaufur gólfhita
2. Þenslukútur a.m.k. 20 ltr.
3. Hringrásardæla.
4. Grófsía á vatnsinntak.
5. Einstefnuloki.
6. Áfylling á hitakefi
7. Blæðiloki fyrir uppblöndun hitakerfis.
8. Öryggisloki.
9. Hita- og þrýstímælir
10. Kúluloki.
11. Handdæla fyrir gólfhitalögn
12. Blöndunarbox fyrir frostlög
13. Hita- og neysluvatnskútur, a.m.k. 110 ltr 1 fasa 4 kw, með spennuvaka, (t.d frá Rafhitun ehf.)
14. Rafhitatúpa fyrir gólfhita, 1. fasa, 6 kw
15. Hitastyrður stjórnloki



Vistað 23/05/2023 16:39:02 Útprintun 17:02:30

ÚTG.	DAGS.	ÚTGÁFUERILL	HANNAÐ	TEIKN.	YFIRF.
01	####				



Prastahólar 31
 Grímsnes og Grafningahreppur
 805

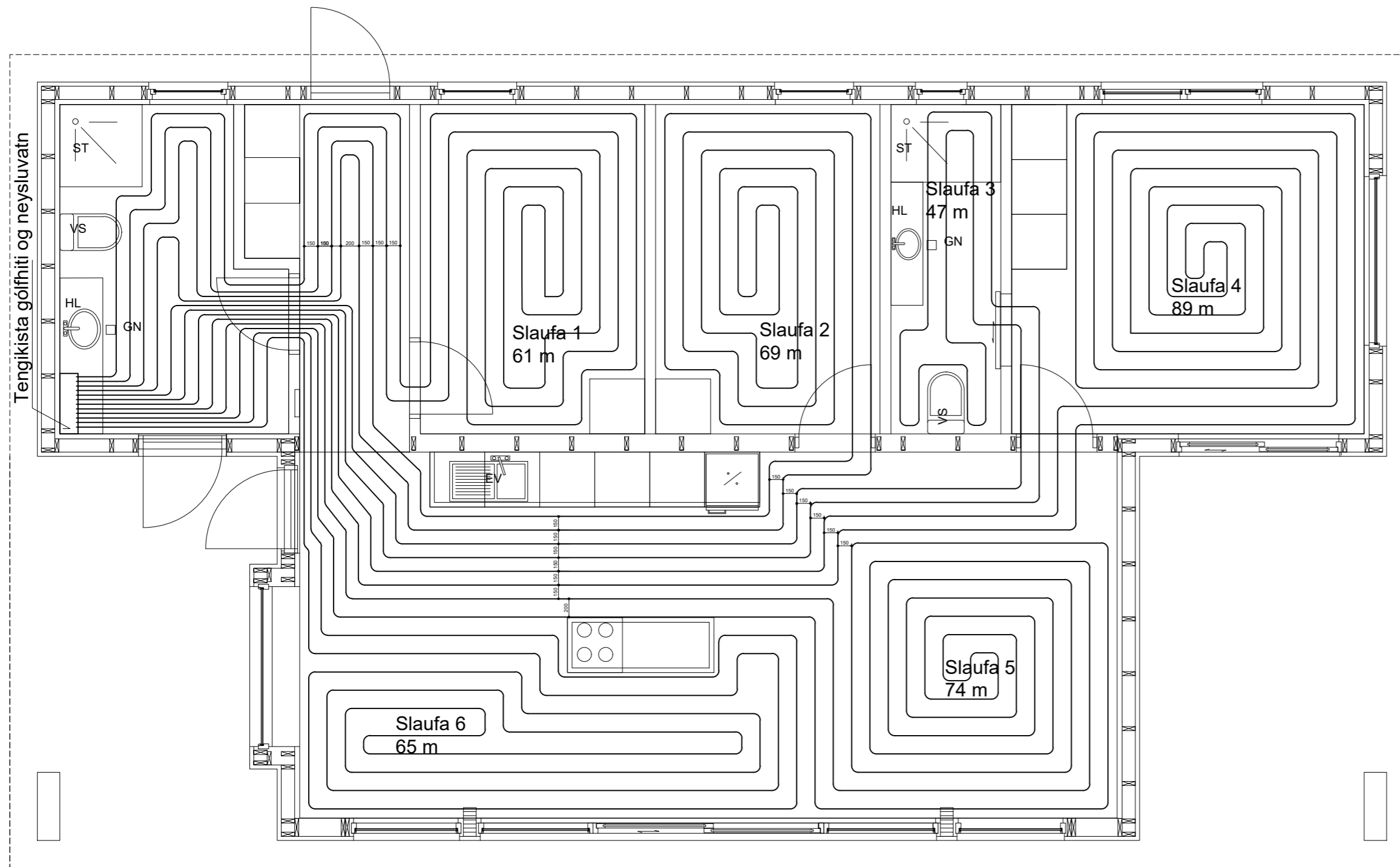
Sumarhús
 Neysluvatnslagnir
 Grunnmynd/Rúmmynd

TEIKNINÚMÉR	BLADSTÆRÐ	HANNAÐ	SDK
101940	A2	TEIKNAD:	SDK
01-2-33-01		YFIRFARID:	
DAGS.	M/ELIKVARDI	ÚTGÁFA	
26,12,2022	1:50	01	

Útgáfunúmer og dagsetning aðaluppdráttar:

Hönnuður: Sveinn D.K. Lyngmo

Hönnunarstjórn:



Tengikista gólfhitu og neysluvatn

Grunnmynd gólfhitalögn



Gólfhitalagnir

Slaufa	Lengd (m)
1	61
2	69
3	48
4	89
5	74
6	65
Samtals:	332 m

SKÝRINGAR:

Lagnir eru TESA flex gólfhitalagnir með súrefniskápu. Lagnir festist ofan á bendistál í steypa plötu. Þvermál lagna er 20 mm, millibil röra skal að jafnaði vera um 200 mm. Allar lagnir komi upp úr gólfplötu þar sem tengikassar hitalagna verður staðsettir. Þrýstiprófa skal allar pípur samkvæmt leiðbeiningum framleiðanda pípanna, þó með að minnsta kosti 6 kg/cvm² sem skal standa í 24 klst án þess að falla. Gólfhitakerfi skal fylla með vatni blönduðu 33 % glykol. Hámarkshiti gólfhitakerfis má vera 40°C.

Allur frágangur lagna skal vera í samræmi við gildandi reglugerðir og staðal ÍST - 67.

Vistað 23/05/2023 16:39:02 Útprintun 17:02:55

ÚTG. DAGS. ÚTGÁFUFRILL HANNAÐ TEIKN. YFIRF. 01 ####



Prastahólar 31
Grímsnes og Grafningahreppur
805

Sumarhús
Gólfhitagnir
Grunnmynd

TEIKNINÚMÉR 101940
BLAÐSTÆRÐ A2
HANNAÐ: SDK
TEIKNAD: SDK
01-2-43-01
YFIRFARID:

DAGS. 26,12,2022
M/ELIKVARDI 1:50
ÚTGÁFA 01

Útgáfunúmer og dagsetning aðaluppdráttar:

Hönnuður: Sveinn D.K. Lyngmo

Hönnunarstjóri: