







JÁRNALÖGN

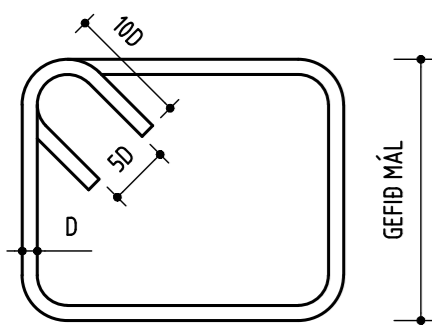
STÁL MERKT K ER KAMBSTÁL KS 50 MEÐ SKRÍDMÖRK 500 N/MM2
STÁL MERKT KS ER KAMBSTÁL KS 50S MEÐ SKRÍDMÖRK 500 N/MM2
STÁL MERKT R ER SLÉTT STÁL MEÐ SKRÍDMÖRK 240 N/MM2
JÁRNASTÆRÐIR OG LENGDIR ERU Í MM

-  ENDI Á JÁRNI ER BEINN
-  ENDI Á JÁRNI ER KRÓKBEGYÐUR
-  JÁRN BEYGIST SKEYTILENGD INN Í AÐLIGGJANDI VEGG
-  JÁRN Í EFRI BRÚN PLÖTU EÐA YTRI BRÚN VEGGJAR
-  JÁRN Í NEDRI BRÚN PLÖTU EÐA INNRI BRÚN VEGGJAR

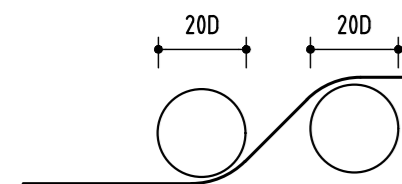
5K10-200 L=8000 TÁKNAR FIMM STANGIR AF 10 MM KAMBSTÁLI MEÐ LENGD
5K10 C/C 200 L=8000 8000 MM ER LEGGJIST MEÐ 200 MM MILLIBILI

 MERKIR STEFNU JÁRNA SEM LEGGJAST NÆST YFIRBORÐI STEYPU

 JÁRN LEGGJIST YFIR ÞAÐ SVÆÐI SEM STRIKIÐ SPANNAR

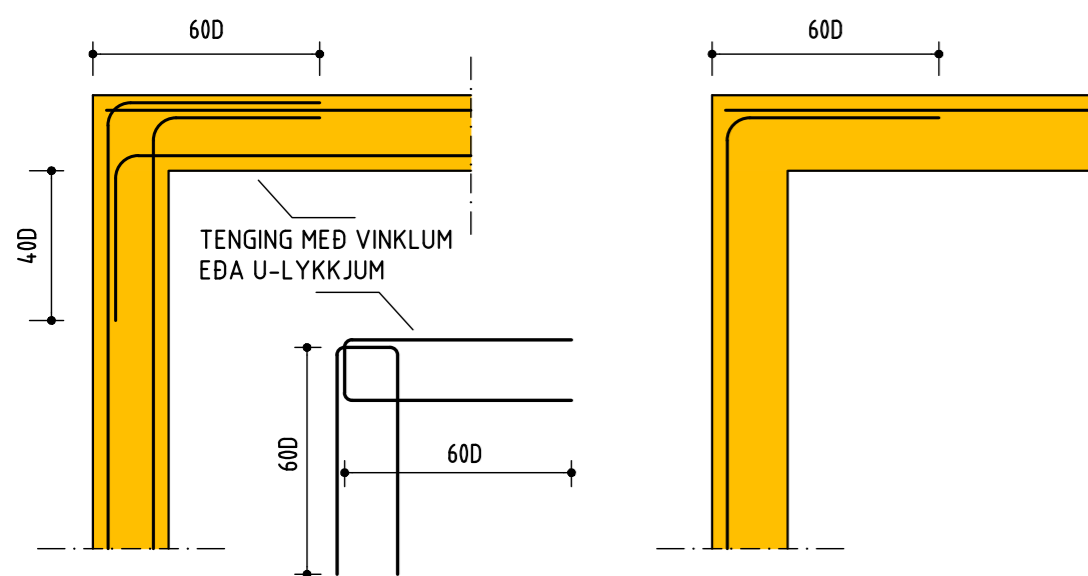


GEFIÐ MÁL

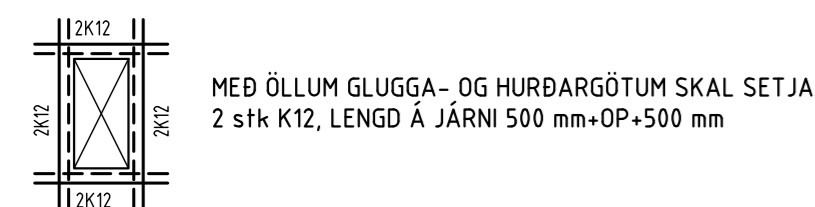


BEYGJUSKÍFA FYRIR UPPBEYGJU Á LANGJÁRNUM
Í SÚLUM, BITUM OG PLÖTUM SKAL HAFNA ÞVERMÁL
20 x ÞVERMÁL Á JÁRNSTÖNG

TENGING JÁRNAGRINDA Í VEGGHORNUM



GLUGGA- OG HURÐARGÖT



MEÐ ÖLLUM GLUGGA- OG HURÐARGÖTUM SKAL SETJA
2 stk K12, LENGD Á JÁRNI 500 mm+OP+500 mm

SÖKKULSKAUT

TENGJA SKAL SAMAN TVÖ NEDSTU JÁRN Í SÖKKLI - 2K12
MEÐ VÍRLÁSUM OG LEGGJA JÁRN AÐ TENGIBOXI FYRIR JARÐSKAUT
SJÁ NÁNARI ÚTFÆRSLU Á RAFLAGNATEIKNINGUM

STEINSTEYPA

SEMENT, STEINSTEYPA OG STEINSTEYPUVIRKI SKULU UPPFYLLA
ÁKVÆÐI ÍSLENSKRA ÞOLHÖNNUNARSTAÐLA OG STAÐLANNA
ÍST EN 197-1, ÍST EN 12620 OG ÍST EN 206-1, AUK
ÁKVÆÐA UM NIÐURLÖGN STEYPU Í STAÐLINUM ÍST EN 13670

EKKI SKAL NOTA LAKARI STEYPU EN C25/30 Í BURÐARVIRKI
SEM BENT ER MEÐ KAMBSTÁLI EÐA STÁLNETUM

EKKI SKAL NOTA LAKARI STEYPU EN C25/30, MEÐ EKKI MINNA
SEMENTSMAGNI EN 300 KG/M3, Í ÚTISTEYPU BURÐARVIRKIS

SIGMÁL STEYPU SKAL VERA 5-9 SM, SIGMÁLSFLOKKUR S2
V/S TALA Í ÚTVEGGJASTEYPU SKAL VERA 0.55 EÐA MINNI

Í ALLA STEYPU SKAL SETJA LOFTBLENDI, ÞANNIG AÐ LOFT-
INNIHALD VERÐI MINNST 5 % FYRIR NIÐURLÖGN. EF STEYPU
ER DÆLT Á BYGGINGARSTAÐ SKAL MÆLA LOFT EFTIR DÆLINGU

EF EKKI ER HÆGT AÐ FÁ STEINSTEYPU FLOKKADA SAMKVÆMT
ÍST 10 HJÁ ÁBYRGUM AÐILA (VIÐURKENNDRI STEYPUSTÖÐ)
MUN HÖNNUÐUR BURÐARVIRKJA FYRIRSKIPA BLÖNDUN
STEYPUINNAR Í SAMRÁÐI VIÐ VERKKAUFA

STEYPUPLAG Á JÁRNUM SKAL VERA EINS OG SÝNT ER Í
EFTIRFARANDI TÖFLU :

	MINNSTA ÞYKKT Í MM	BITAR	STÖÐIR
INNANHÚSS	20	20	25
UTANHÚSS	30	30	35
Í VATNI	40	50	50

STEYPUHULAN SKAL VERA EINS OG SÝNT ER Í OFANGREINDRI
TÖFLU NEMA ANNAÐ SÉ TEKIÐ FRAM Á TEIKNINGUM

STÁLVIKRI

STÁLVIKRI S235 OG S355 SKAL UPPFYLLA KÖFUR ÍST EN 1993-1-1:2005

STÁLPRÓFÍLAR/ÞAKÁSAR ERU KALDVALSAÐIR ÚR GALVANHÚÐUÐU EFNÍ

ALLIR BOLTAR SKULU VERA Í FLOKKI 8.8 OG HEITGALVANHÚÐAÐIR

HERSLA BOLTA : M12-87 Nm, M14-139 Nm, M16-214 Nm
M18-295 Nm, M20-431 Nm

ALMENNT

K=25.00

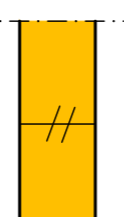
HÆÐARKERFI BÆJARFÉLAGS
TÁKNAR HÆÐ Í SNIÐMYND

25.00

TÁKNAR HÆÐ Á PLÖTU 25.00 Í GRUNNMYND

120

ÞYKKT STEYPTRAR PLÖTU ER 120 MM



TÁKNAR STEYPUKIL

Í LÖÐRÉTT STEYPUKIL KOMI PVC
ÞÉTTILISTI 100 MM BREIÐUR

ÖLL MÁL Á TEIKNINGUM ERU Í MM

TIMBUR

LÍMTRÉ Í BURÐARVIRKI SKAL UPPFYLLA KRÖFUR STAÐALSINS ÍST EN 14080

LÍMTRÉ SKAL FRAMLEIÐA Í VIÐURKENNDRI VERKSMÍÐJU
OG VERA MERKT NORRÆNUM STÖDLUM
EFNISGÆÐI LÍMTRÉS MINNST GL24c

Í FLUTNINGUM SKAL VERJA ALLA BITA VEL FYRIR HNASKI
OG SKAL EKKI TAKA UMBÚÐIR UTAN AF ÞEIM FYRR EN
HÚSÍÐ ER ORÐIÐ FOKHELT

ALLT TIMBUR SEM NOTA Á Í BURÐARVIRKI SKAL VERA
STYRKLEIKAFLOKKAD SAMKVÆMT ÍST INSTA 142
EFNISGÆÐI TIMBURS MINNST C24 EÐA K24

ALLT TIMBUR SEM ER ÚTI OG TIMBUR SEM LIGGUR Í EÐA VIÐ
STEINSTEYPU SKAL FÚAVERJA MEÐ A.M.K. TVEIM UMFERÐUM
AF VIÐURKENNDU FÚAVERNAREFNI

ÞAR SEM TIMBUR LIGGUR AÐ STEINSTEYPU SKAL SETJA
EITT LAG AF ÞAKPAPPA Á MILLI

FESTINGAR

NEGLING Á ÞAKPAPPA SKAL VERA SAMKVÆMT RB/sfb (47) Ln2

NEGLING Á TIMBURKLÆÐNINGU OG ÞAKJÁRNI SKAL
VERA SAMKVÆMT RB/sfb (47).103

NAGLASTÆRÐ a/b TÁKNAR NAGLA MEÐ ÞVERMÁL
0.1 x a mm OG LENGÐ b mm

UNDIR ALLA BOLTA RÆR OG HAUSA SKULU KOMA SKÍFUR MEÐ
KANTLENGD 3 x ÞVERMÁL BOLTA OG ÞYKKT 0.3 x ÞVERMÁL BOLTA
ALLIR BOLTAR SKULU VERA Í FLOKKI 8.8 OG HEITGALVANHÚÐAÐIR

ALLAR FESTINGAR Í ÞAKI : NAGLAR, SKRÚFUR, BOLTAR OG
SÉRSMÍÐAÐAR FESTINGAR SKULU VERA HEITGALVANHÚÐAÐAR
EÐA ÚR RYÐFRÍU STÁLI

ÁLAG

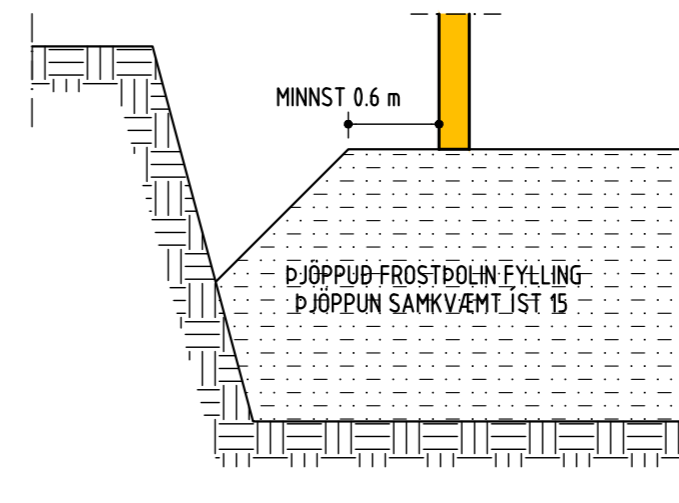
SNJÓÁLAG : ÍST EN 1991-1-3:2003, SVÆÐI 1, Sk=2.1 Kn/m2 1.00 kN/m2

NOTÁLAG : GÓLFPLATA SUMARHÚS ÍST EN 1991-1-1:2002 2.00 kN/m2

VINDÁLAG : ÍST EN 1991-1-4:2005, VINDHRÁÐI 36 m/sek 1.74 kN/m2

JARÐS.ÁLAG : ÍST EN 1998-1:2004 0.50 g

GRUNDUN : KLÖPP OG/EÐA ÞJÖPPUÐ FROSTDOLIN FYLLING
GRUNDUNARFLOKKUR 1
MESTA VIRK SPENNA Á UNDIRSTÖÐUVEGG 161 kN/m2



PLÖTUÞRÓF FYLLINGAR SKAL UPPFYLLA E2>100 Mpa
FYRIR HRAUN, EN E2 >120 Mpa FYRIR ÖNNUR GRÖF
JARDEFNI, HLUTFALL E2/E1<2.3

NR.	DAGS.	BREYTING

SKÝRINGAR

AÐALHÖNNUÐUR - BURÐARPÖL
SÆMUNDUR EIRÍKSSON 261249-2949

ÞRASTAHÓLAR 42
landnúmer 205970
Grimsnes- og Grafningshreppur
805 SELFOSS



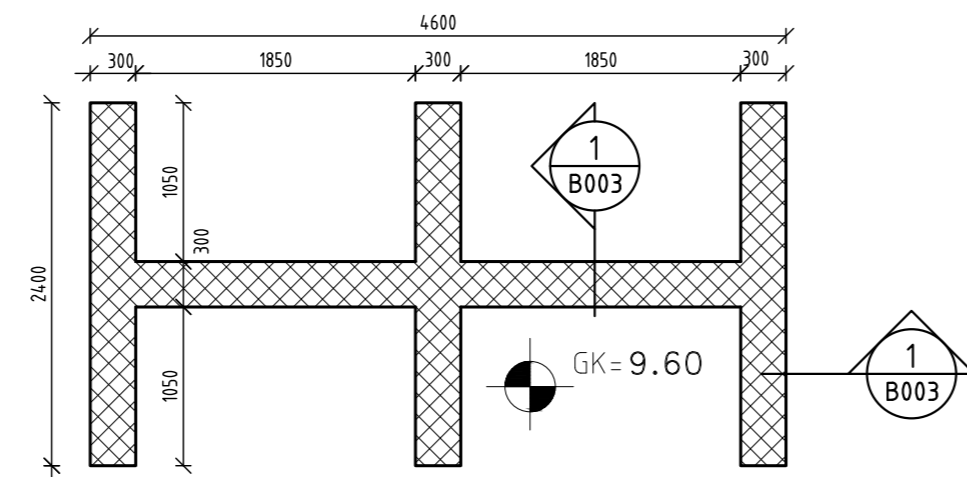
KLÖPP ARKITEKTAR-VERKFRÆÐINGAR EHF
NJARÐARHOLT 3 270 MOSFELLSBÆR
SÍMI 577 2277, 699 7747 - klope@simnet.is

HEITI TEIKN. BURÐARPÖL - SKÝRINGAR

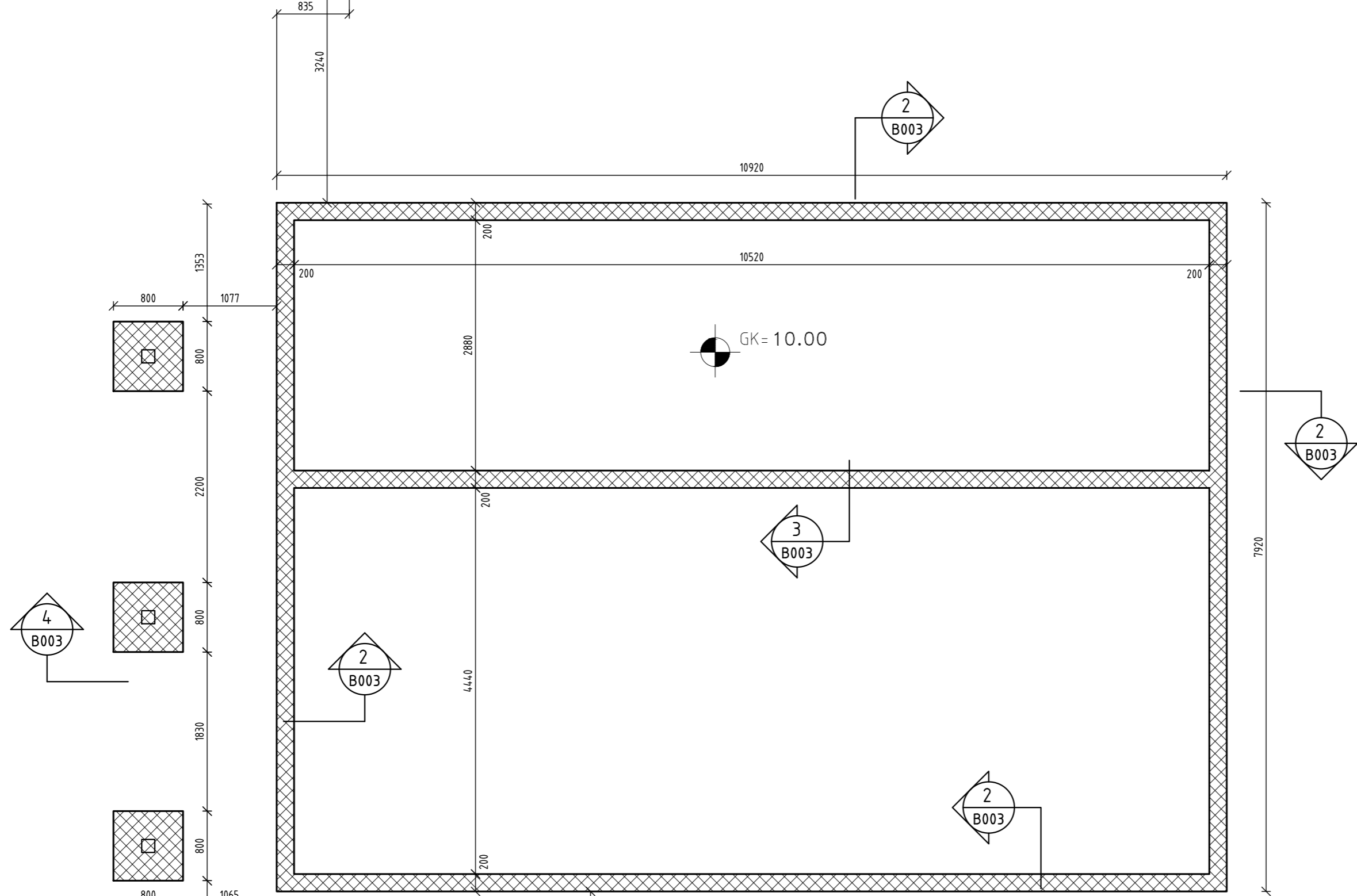
MÆLIKVARÐI _____ DAGS. JÚNÍ 2022

TEIKNING B 001 VERK V 22-101

BREYTING _____ YFIRFARIÐ SE



UNDIRSTÖÐUR INNTAKSHÚS 1:50



UNDIRSTÖÐUR SUMARHÚS 1:50

NR.	DAGS.	BREYTING

SKÝRINGAR

SKÝRINGAR SJÁ TEIKN B001
ÖLL MÁL Á TEIKNINGU Í MILLIMETNUM
EKKI SKAL MÆLA UPP AF TEIKNINGU

ÞÁÐALHÖNNUÐUR - BURÐARÞÓL
SÆMUNDUR EIRÍKSSON 261249-2949

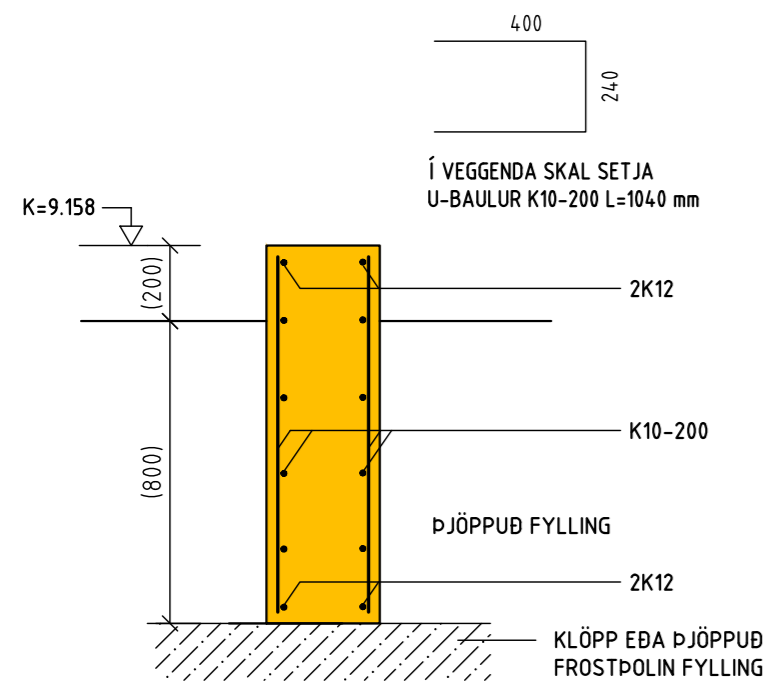
ÞRASTAÐÓLAR 42
landnúmer 205970
Grimsnes- og Grafningshreppur
805 SELFOSS

KLÖPP

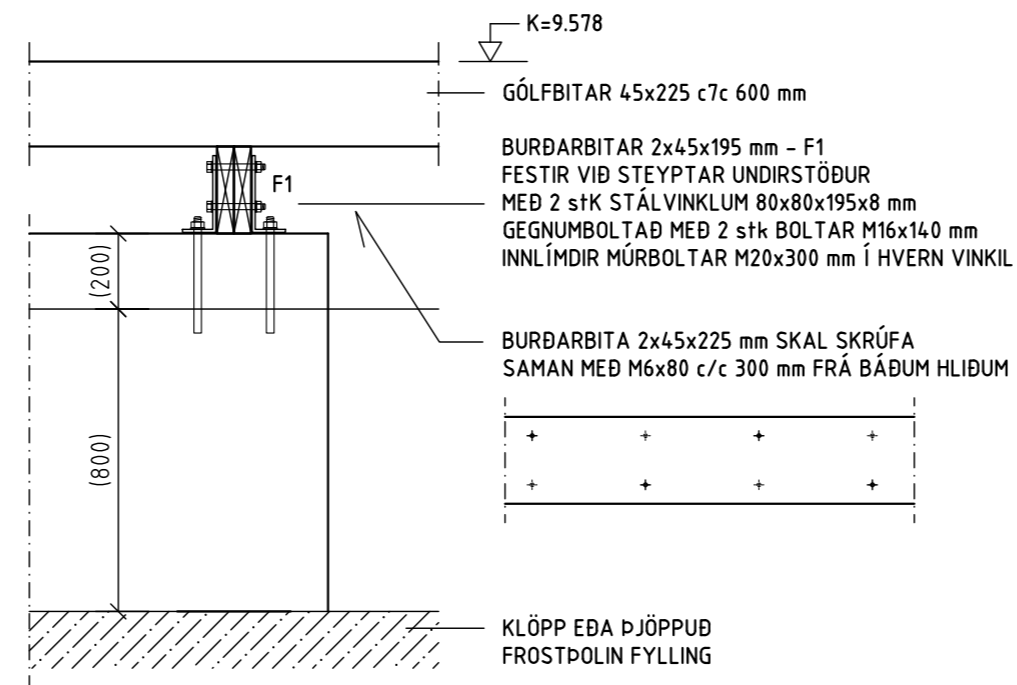
KLÖPP ARKITEKTAR-VERKFRÆÐINGAR EHF
NJARÐARHOLT 3 270 MOSFELLSBÆR
SÍMI 577 2277, 699 7747 - klopp@simnet.is

HEITI TEIKN.	BURÐARÞÓL	
	UNDIRSTÖÐUR	
MÆLIKVARÐI	150	DAGS. JÚNÍ 2022
TEIKNING	B 002	VERK V 22-101
BREYTING		YFIRFARIÐ SE

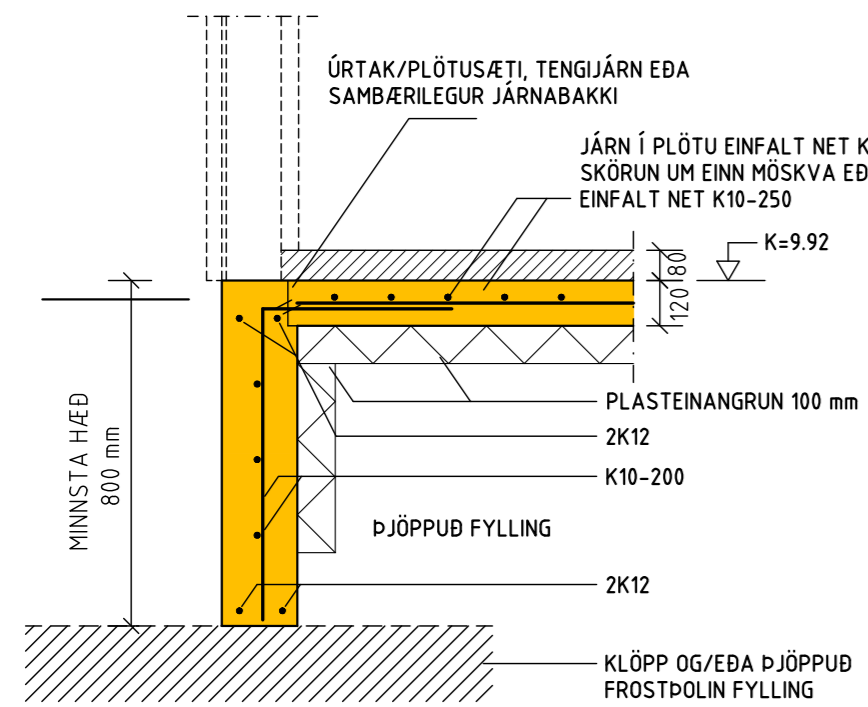




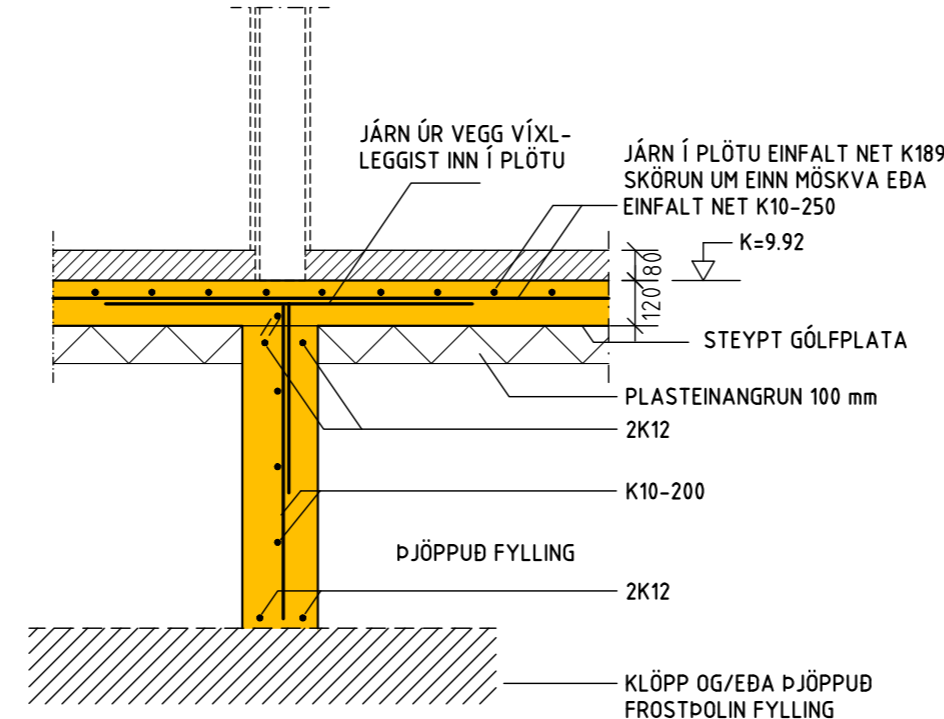
SNID 1-1 1:20



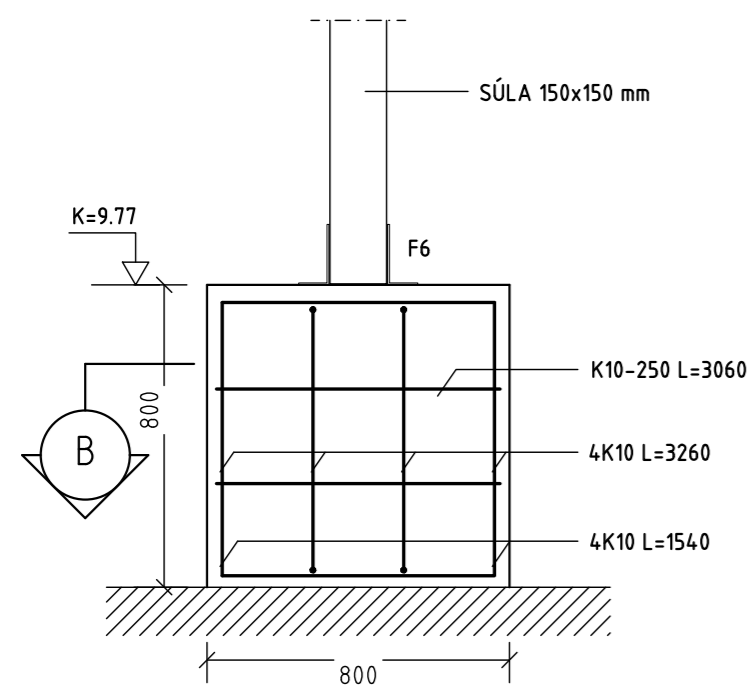
FESTING - F1 INNTAKSHÚS 1:20



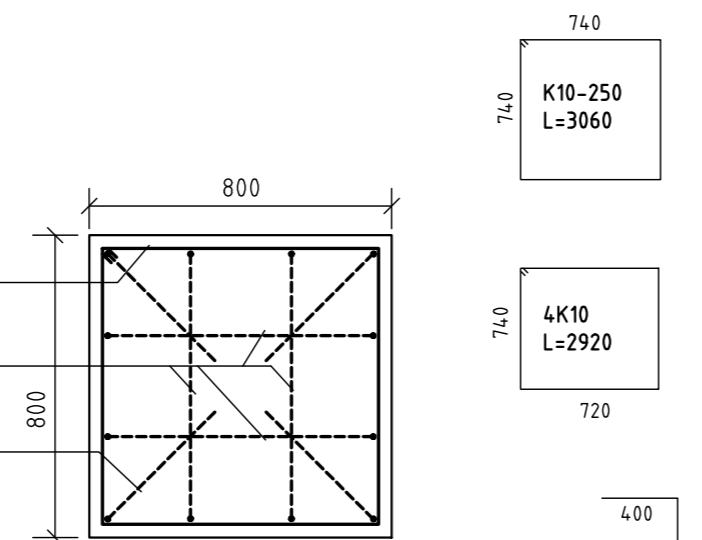
SNID 2-2 1:20



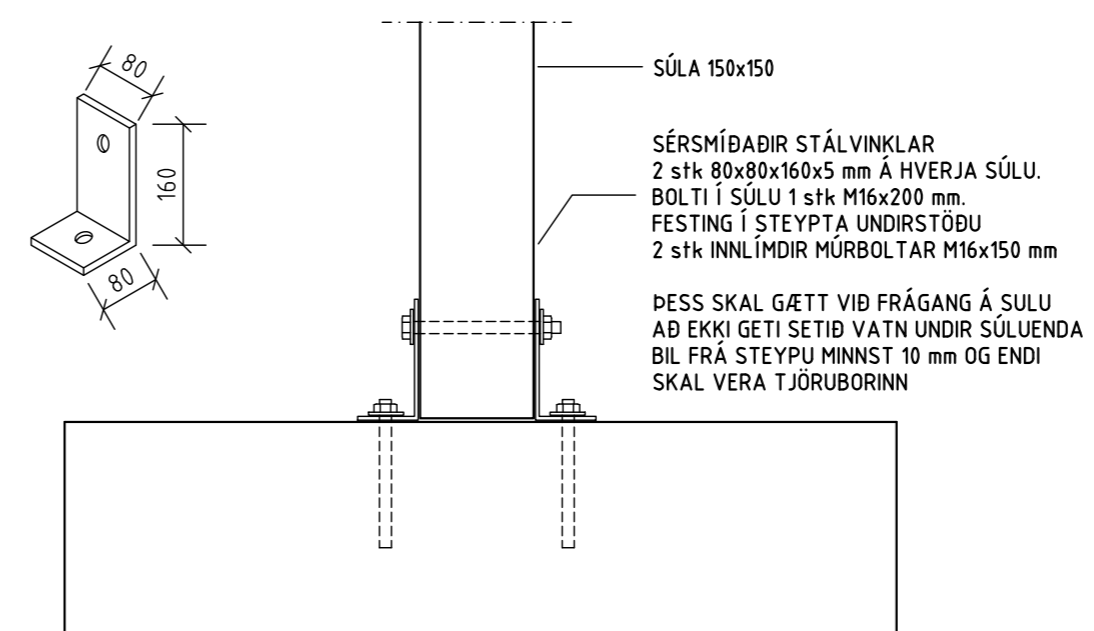
SNID 3-3 1:20



SNID 4-4 1:20



SNID B-B 1:20



FESTING F6 1:10

NR.	DAGS.	BREYTING

SKÝRINGAR

SKÝRINGAR SJÁ TEIKN B001
ÖLL MÁL Á TEIKNINGU Í MILLIMETNUM
EKKI SKAL MÆLA UPP AF TEIKNINGU

AÐALHÖNNUÐUR - BURÐARPÖL
SÆMUNDUR EIRÍKSSON 261249-2949

PRASTAHÓLAR 42
landnúmer 205970
Grimsnes- og Grafningshreppur
805 SELFOSS



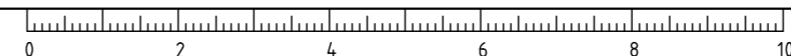
KLÖPP ARKITEKTAR-VERKFRÆÐINGAR EHF
NJARÐARHOLT 3 270 MOSFELLSBÆR
SÍMI 577 2277, 699 7747 - klop@simnet.is

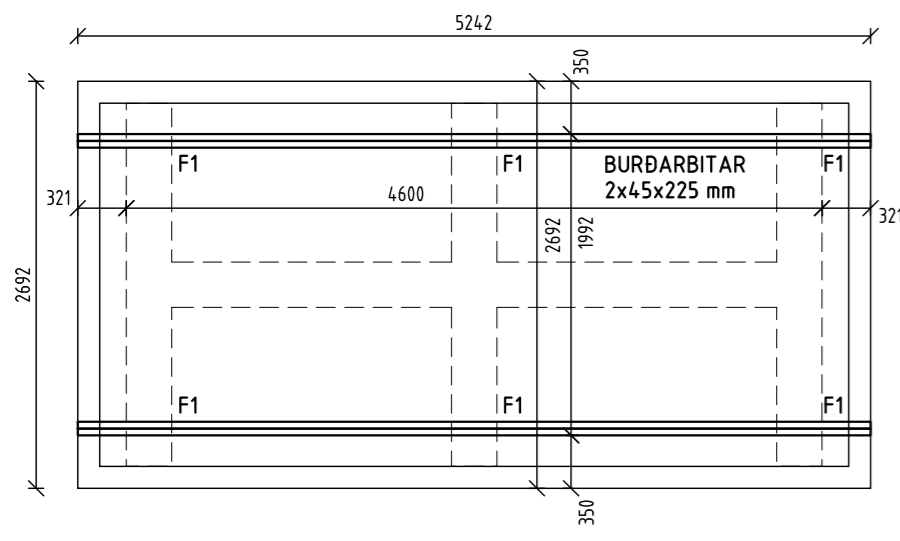
HEITI TEIKN. BURÐARPÖL
UNDIRSTÖÐUR SNID OG SÉRMYNDIR

MÆLIKVARÐI 1:20 DAGS. JÚNÍ 2022

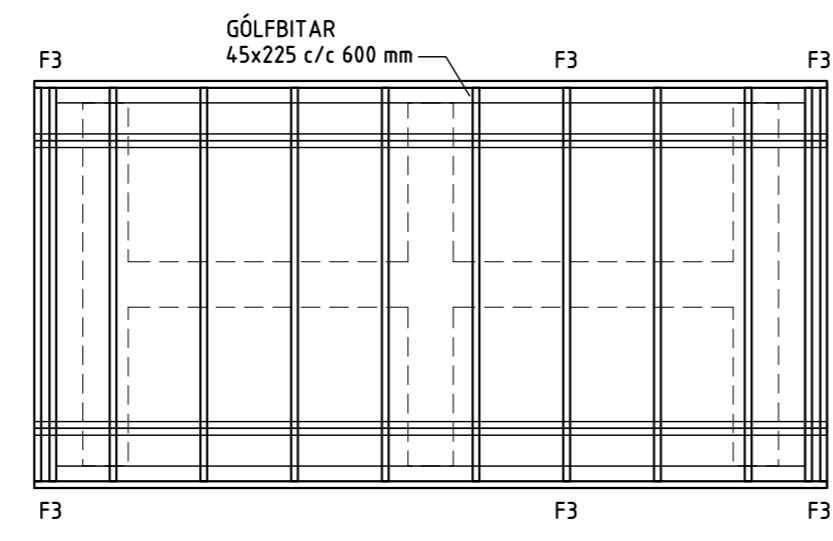
TEIKNING B 003 VERK V 22-101

BREYTING YFIRFARID SE

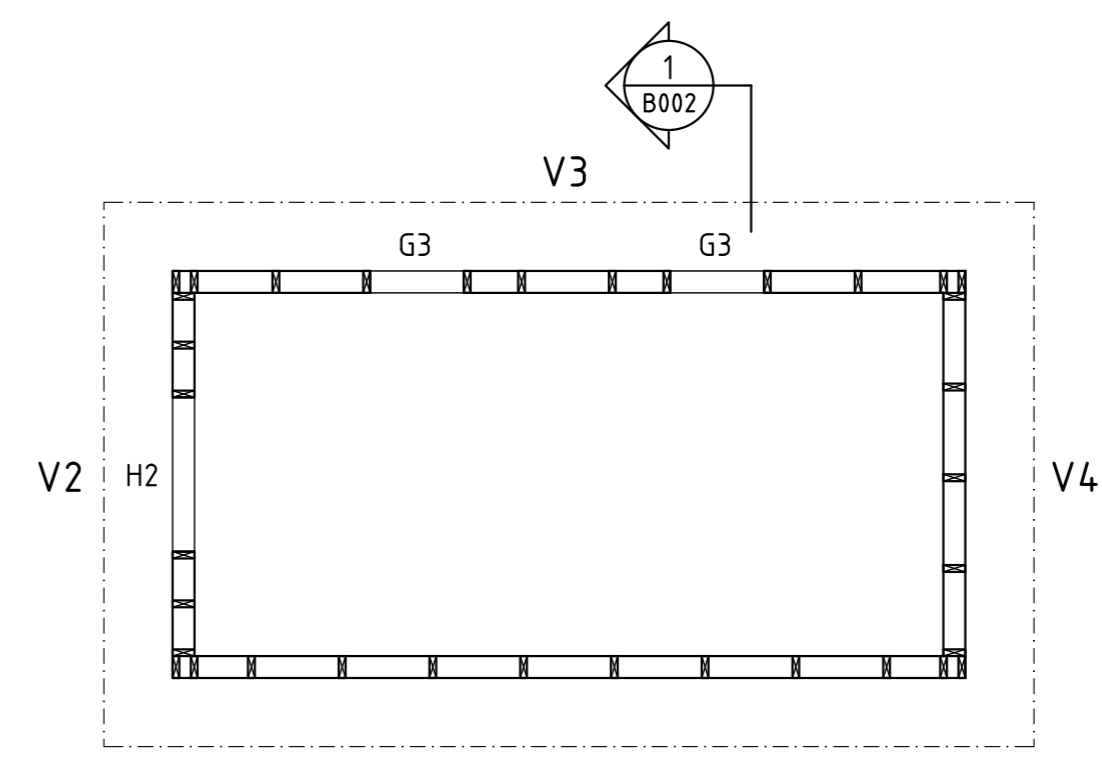




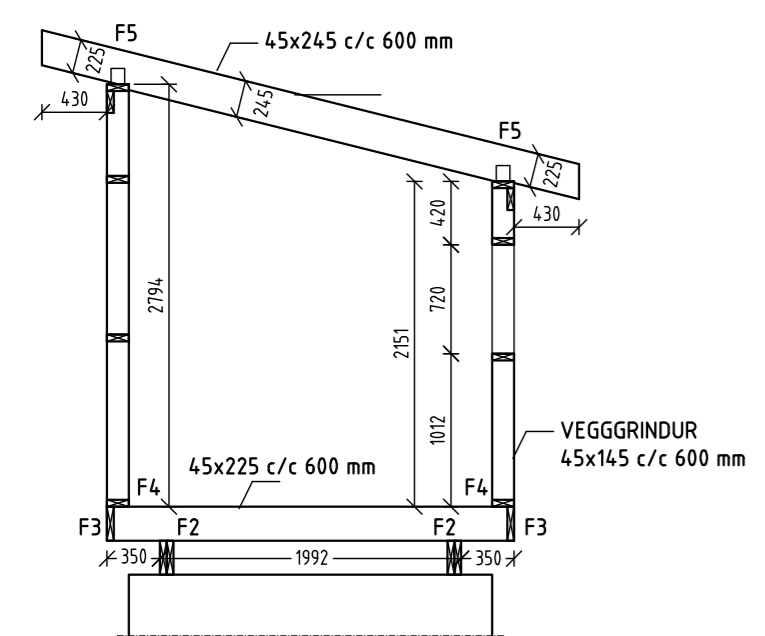
GRUNNMYND INNTAKSHÚS BURÐARBITAR 1:50



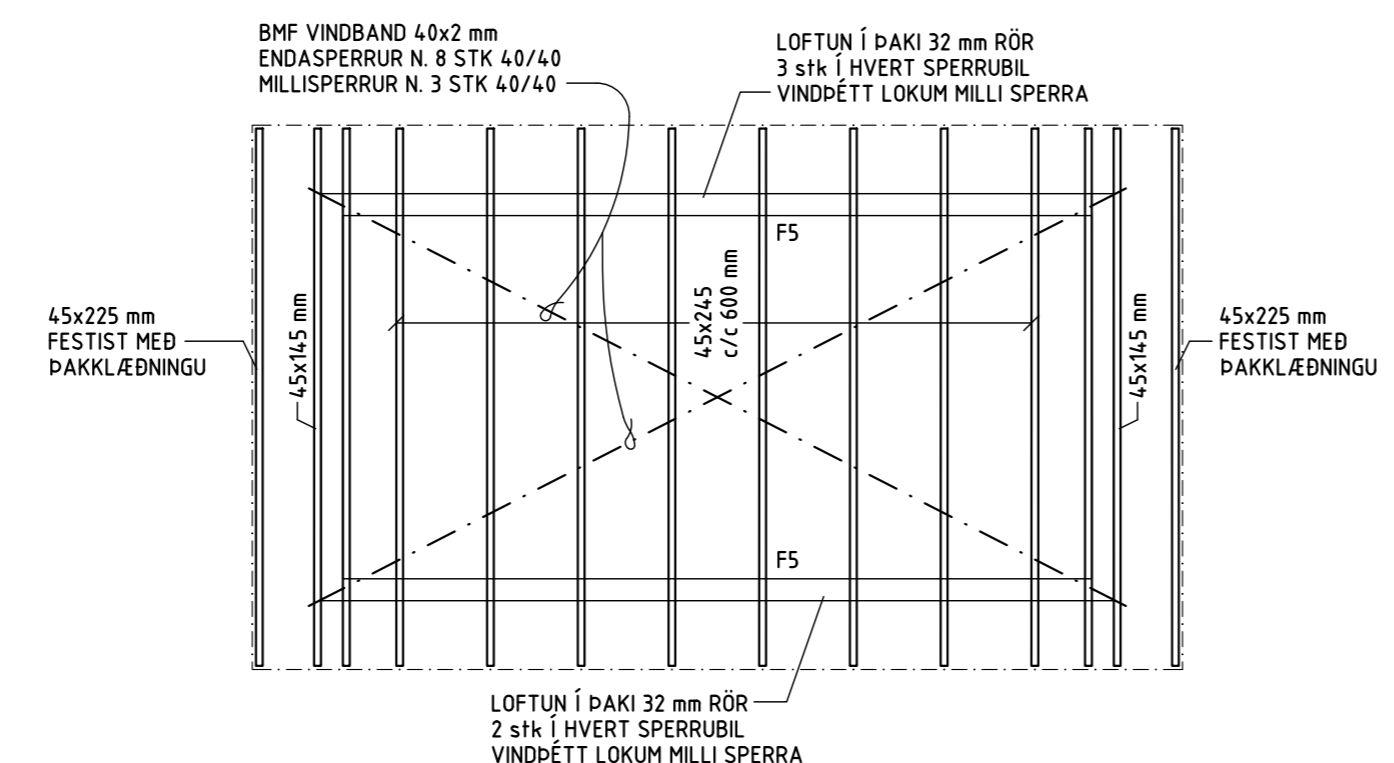
GRUNNMYND INNTAKSHÚS GÓLFBITAR 1:50



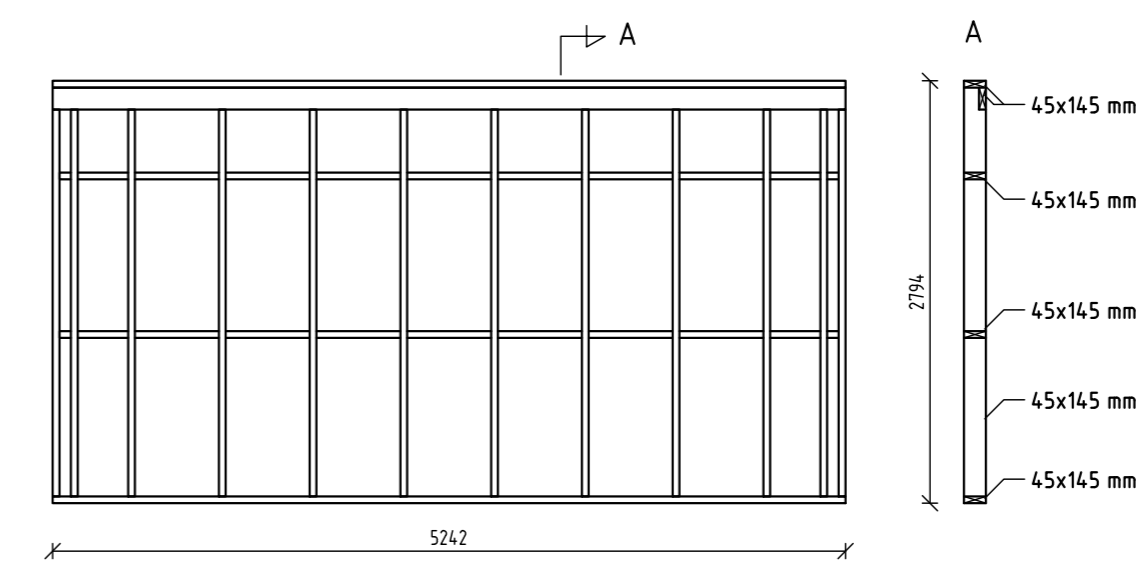
GRUNNMYND INNTAKSHÚS VEGGIR 1:50



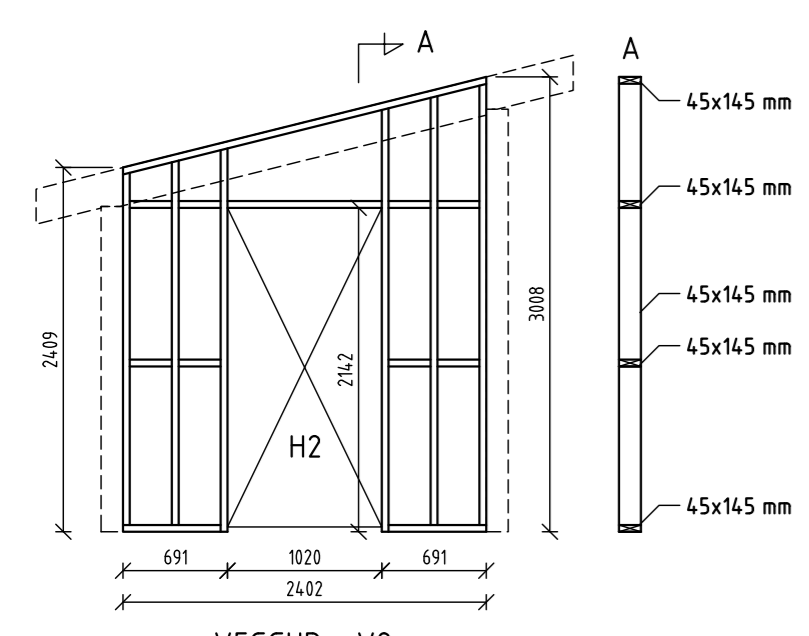
SNÍÐ 1-1 1:50



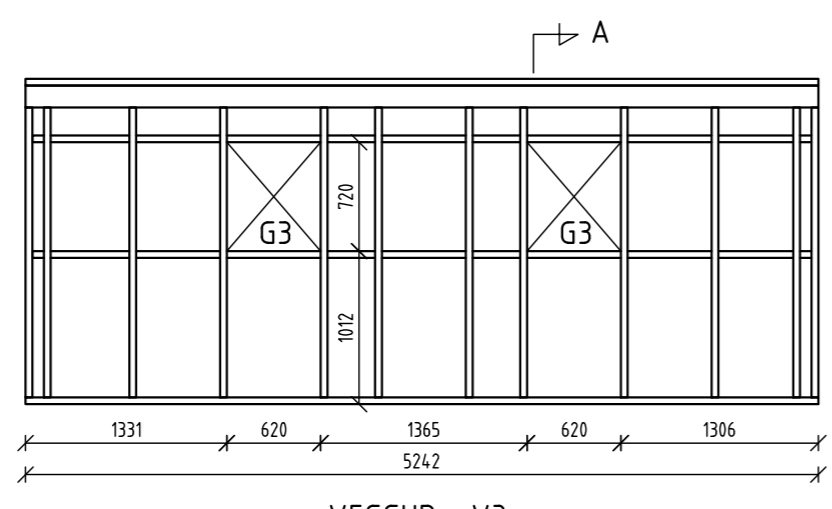
GRUNNMYND INNTAKSHÚS SPERRUPLAN 1:50



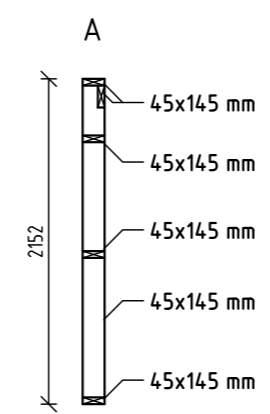
VEGGUR - V1



VEGGUR - V2



VEGGUR - V3



VEGGUR - V4

FESTINGAR :

- F1: SJÁ SÉRMYND STEYPTAR UNDIRSTÖÐUR
- F2: GÓLFBITAR FESTIR VIÐ BURÐARBITA MED 2 stk BMF 170 ÞAKÁSANKERI Á HVER SAMSKEYTI. BMF SKRÚFUR M5x50 mm 2x6 STK Í HVERT JÁRN
- F3: KANTBITI 45x225 mm FESTUR VIÐ GÓLFBITA MED SKRÚFUM M6x100 3 stk Í HVERN GÓLFBITAENDA
- F4: FESTING Á VEGGGRIND VIÐ KANTBITA MED SKRÚFUM M6x100 c/c 300 mm. FESTING Á VEGGGRIND VIÐ GÓLFBITA MED SKRÚFUM 1 stk M6x100 Í HVERN GÓLFBITA
- F5: FESTING Á SPERRUM MED 2 stk BMF105 BMF SKRÚFUR 2x6 stk M5x50 Í HVERN VINKIL

NR.	DAGS.	BREYTING

SKÝRINGAR

SKÝRINGAR SJÁ TEIKN B001
ÖLL MÁL Á TEIKNINGU Í MILLIMETURUM
EKKI SKAL MÆLA UPP AF TEIKNINGU

SMÍÐI Á VEGGGRINDUM :
MED ÖLLUM GLUGGA- OG HURÐAROPUM ÞAR SEM
EKKI ER ÖNNUR FESTING SAMKVÆMT TEIKNINGU
SKAL SETJA BMF-90 VINKLA 1 stk Í HVERT HORN
OG FESTA MED BMF SKRÚFUM M5x50 2x6 stk

VEGGGRINDUR SKAL SKRÚFA SAMAN MED M6x100 mm
2 stk Í HVER SAMSKEYTI EÐA NEGLA MED 2 stk 38/100

TIL VINDSTÍFINGAR Á ÚTVEGGJAGRINDUM OG SEM
VINDÞÉTTILAG ERU VEGGGRINDUR KLÆDDAR MED
12 mm KRÖSSVIÐ WBP. KRÖSSVIÐUR ER NELGDUR Á
VEGGGRINDUR MED 25/50 NÖGLUM.
NEGLING Á PLÖTUBRÚNUM OG SAMSKEYTUM c/c 100 mm,
ÖNNUR NEGLING c/c 150 mm.

ATH : KRÖSSVIÐUR SKAL GANGA NIÐUR FYRIR
FÓTSTYKKI OG YFIR KANTBITA/GÓLFBITA

ADALHÖNNUÐUR - BURÐARPÓL
SÆMUNDUR EIRÍKSSON 261249-2949

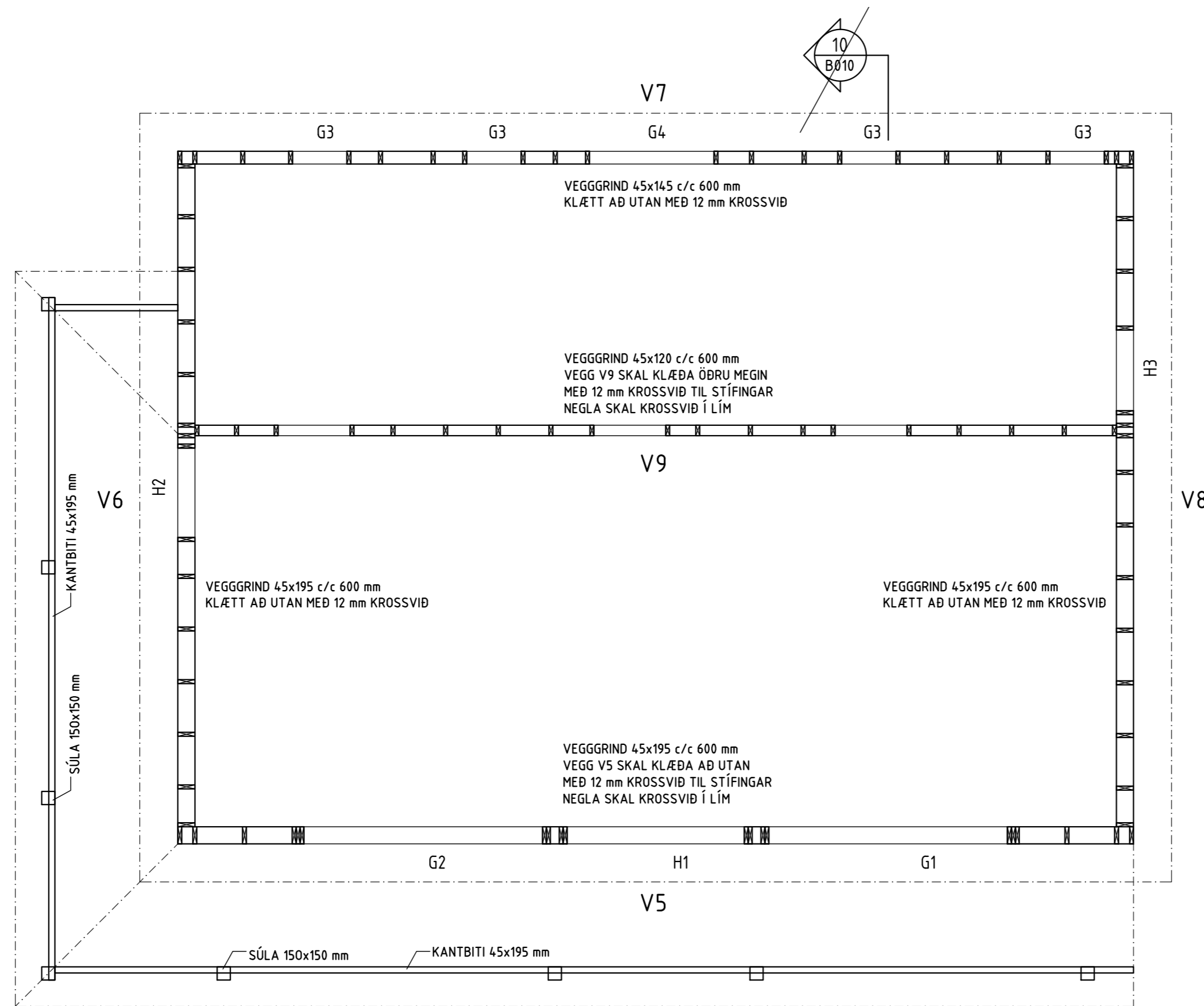
PRASTAHÓLAR 42
landnúmer 205970
Grimsnes- og Grafningshreppur
805 SELFOSS



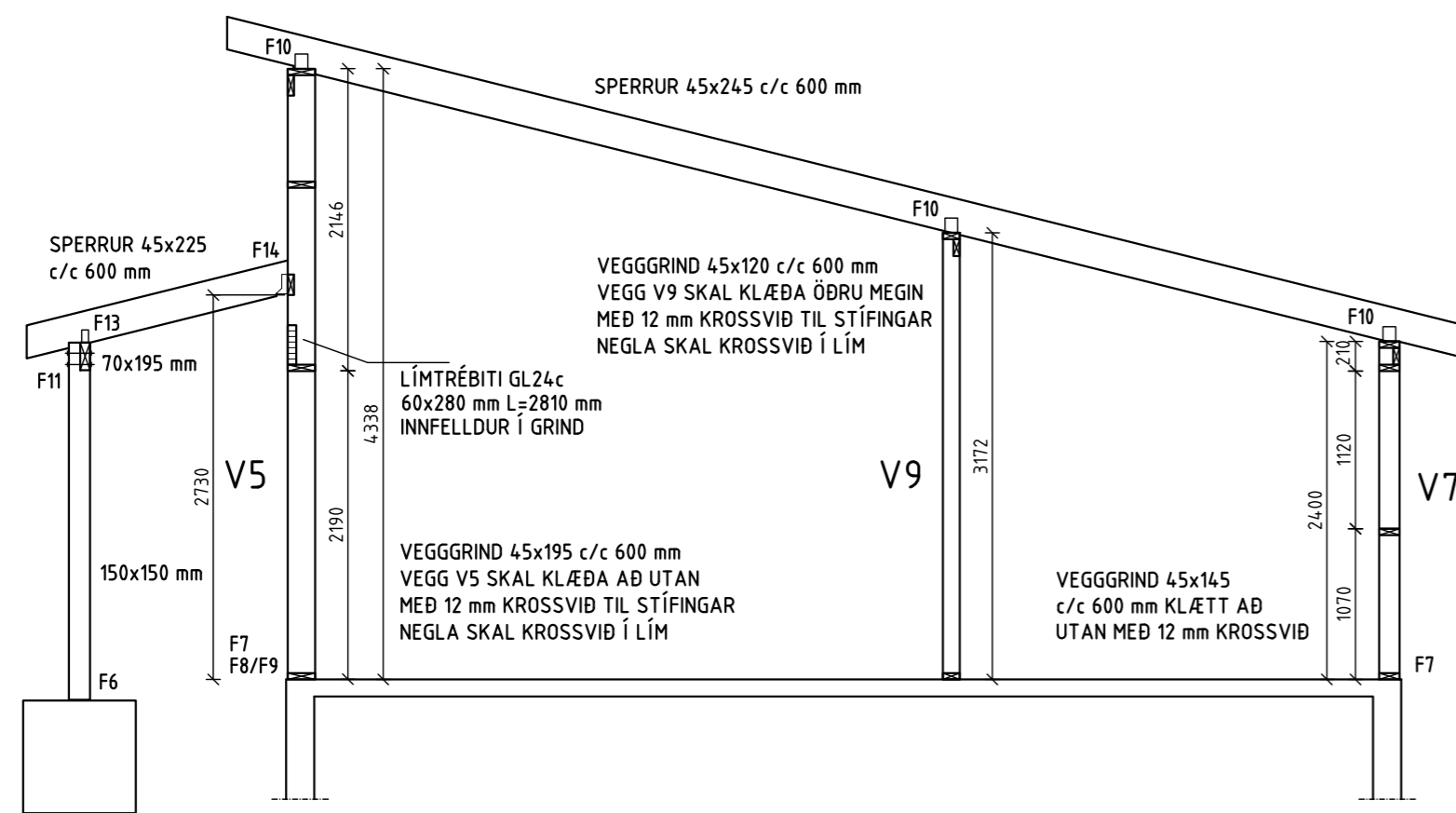
KLÖPP ARKITEKTAR-VERKFRÆÐINGAR EHF
NJARÐARHOLT 3 270 MOSFELLSBÆR
SÍMI 577 2277, 699 7747 - klopp@simnet.is

HEITI TEIKN.	BURÐARPÓL INNTAKSHÚS		
MÆLIKVARDI	150	DAGS.	MAÍ 2022
TEIKNING	B 004	VERK	V 22-101
BREYTING		YFIRFARIÐ	SE





GRUNNMYND SUMARHÚS VEGGIR 1:50



FESTINGAR :

- F6 : FESTING F6 SJÁ TEIKNINGU B003
- F7 : FESTING Á VEGGGRINDUM VÍÐ UNDIRSTÖÐUR MED MÚRBOLTUM M12x150 c/c 600 mm
- F8 : STÁLVIKILL 80x80x160x5 mm SJÁ F6 Á B003 BOLTÍ Í SÚLU 1 stk M16x120 mm. FESTING Í STEYPTA UNDIRSTÖÐU INNLÍMDUR MÚRBOLTÍ M16x150 mm
- F9 : STÁLVIKILL 80x80x160x5 mm SJÁ F6 Á B003 BOLTÍ Í SÚLU 1 stk M16x170 mm. FESTING Í STEYPTA UNDIRSTÖÐU INNLÍMDUR MÚRBOLTÍ M16x150 mm
- F10 : FESTING Á SPERRUM MED 2 stk BMF105 BMF SKRÚFUR 2x8 stk M5x50 Í HVERN VINKIL
- F11 : FESTING Á BITA 70x195 mm VÍÐ SÚLU MED 2 stk BOLTUM M12x180 mm
- F12 : FESTING Á BITUM 70x195 mm MED 2 stk BMF 90 VINKLUM ÁN STYRKINGAR MED BMF SKRÚFUM M5x50 2x6 stk Í HVERN VINKIL
- F13 : FESTING Á SPERRUM MED 2 stk BMF VINKLUM 48x48x90x3 BMF SKRÚFUR 2x4 stk M5x50 Í VINKIL

- F14 : FESTING Á SPERRUM MED BMF BITASKÓ 45x137 mm BMF SKRÚFUR 5x50 mm 2x6 stk Í SPERRU OG 2x4 stk Í LÍMTRÉBITA
- F15 : FESTING Á SNIDSPERRUM VÍÐ KVERKSPERRU MED SKRÚFUM 3 stk M8x90 mm
- F16 : FESTING Á KVERKSPERRU MED BEYÐUM BMF GATAPLÖTUM 100x140x2 BEYGT Í 80/60 BMF SKRÚFUR 5x50 mm 2x8 stk Í SPERRU OG 2x8 stk Í VEGGHORN
- F17 : TVÖFALDAR OG PREFALDAR VEGGSTODIR SKAL FESTA SAMAN MED SKRÚFUM M6x90 c/c 250 mm
- F18 : INNFELDUR LÍMTRÉBITI 60x280 mm L=2810 mm FESTUR MED SKRÚFUM 6x4 stk M6x140 mm Í STODIR OG Í YFIRSTYKKI GLUGGA c/c 200 mm
- F19 : INNFELDUR LÍMTRÉBITI 60x280 mm L=2110 mm FESTUR MED SKRÚFUM 5x4 stk M6x140 mm Í STODIR OG Í YFIRSTYKKI GLUGGA c/c 200 mm

NR.	DAGS.	BREYTING

SKÝRINGAR

SKÝRINGAR SJÁ TEIKN B001
ÖLL MÁL Á TEIKNINGU Í MILLIMETNUM
EKKI SKAL MÆLA UPP AF TEIKNINGU

SMÍÐI Á VEGGGRINDUM :

MEÐ ÖLLUM GLUGGA- OG HURÐAROPUM ÞAR SEM
EKKI ER ÖNNUR FESTING SAMKVÆMT TEIKNINGU
SKAL SETJA BMF-90 VINKLA 1 stk Í HVERT HORN
OG FESTA MED BMF SKRÚFUM M5x50 2x6 stk

VEGGGRINDUR SKAL SKRÚFA SAMAN MED M6x100 mm
2 stk Í HVERN SAMSKYTYI EÐA NEGLA MED 2 stk 38/100

TIL VINDSTÍFINGAR Á ÚTVEGGJAGRINDUM OG SEM
VINDÞÉTTILAG ERU VEGGGRINDUR KLÆDDAR MED
12 mm KRÖSSVIÐ WBP. KRÖSSVIÐUR ER NELGDUR Á
VEGGGRINDUR MED 25/50 NÖGLUM.
NEGLING Á PLÖTUBRÚNUM OG SAMSKYTYUM c/c 100 mm,
ÖNNUR NEGLING c/c 150 mm.

ATH : KRÖSSVIÐUR SKAL VERA SLÉTT
VÍÐ NEDRI BRÚN FÓTSTYKKIS

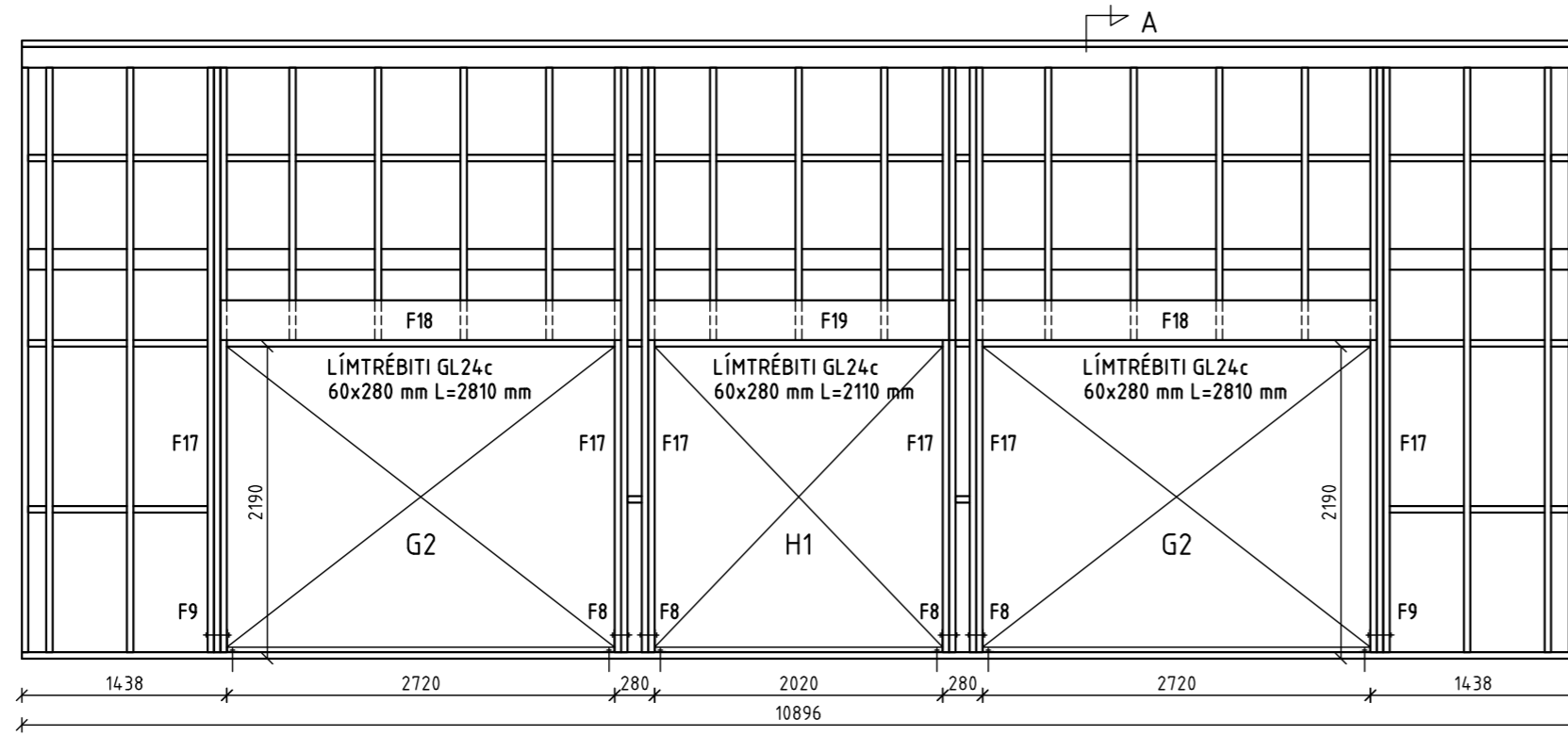
ÞÁÐALHÖNNUÐUR - BURÐARPÓL
SÆMUNDUR EIRÍKSSON 261249-2949

PRASTAHÓLAR 42
landnúmer 205970
Grimsnes- og Grafningshreppur
805 SELFOSS

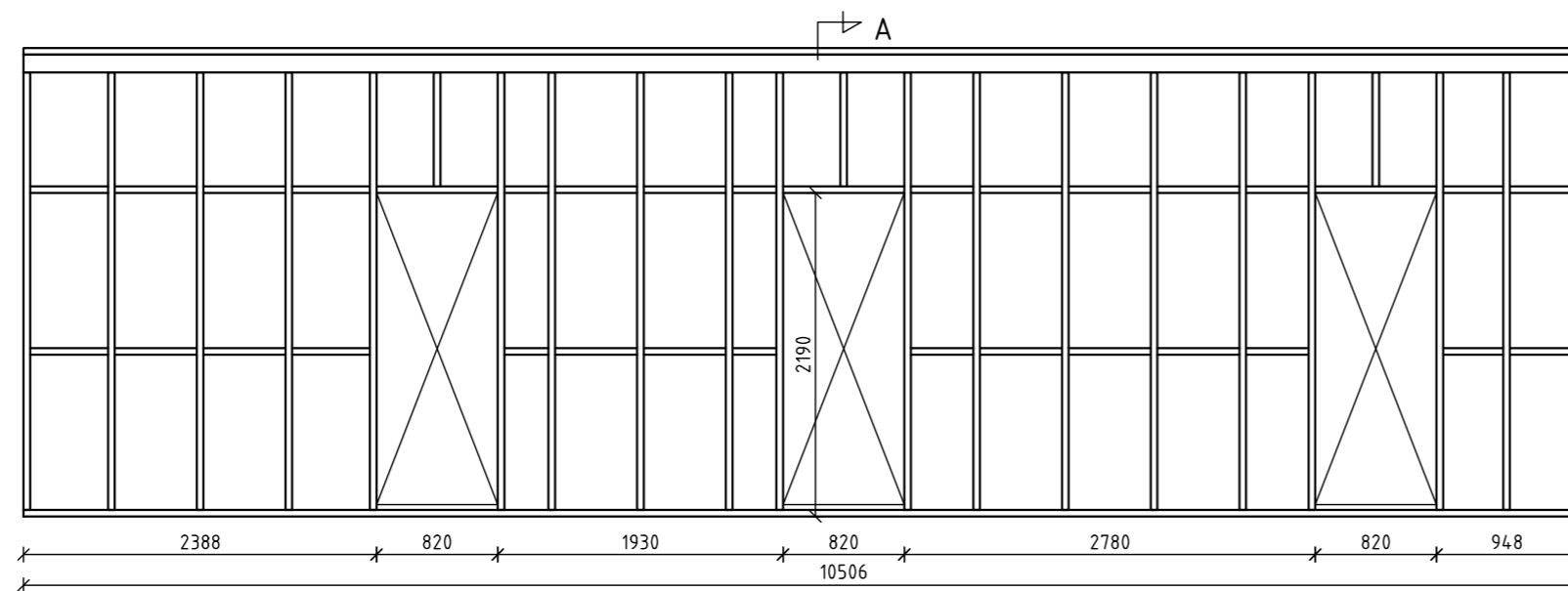
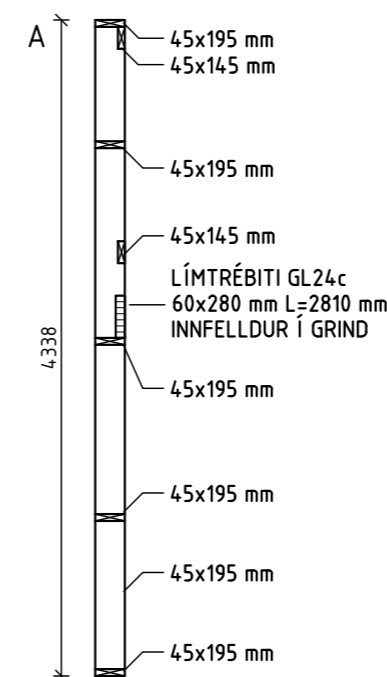


KLÖPP ARKITEKTAR-VERKFRÆÐINGAR EHF
NJARÐARHOLT 3 270 MOSFELLSBÆR
SÍMI 577 2277, 699 7747 - klopp@simnet.is

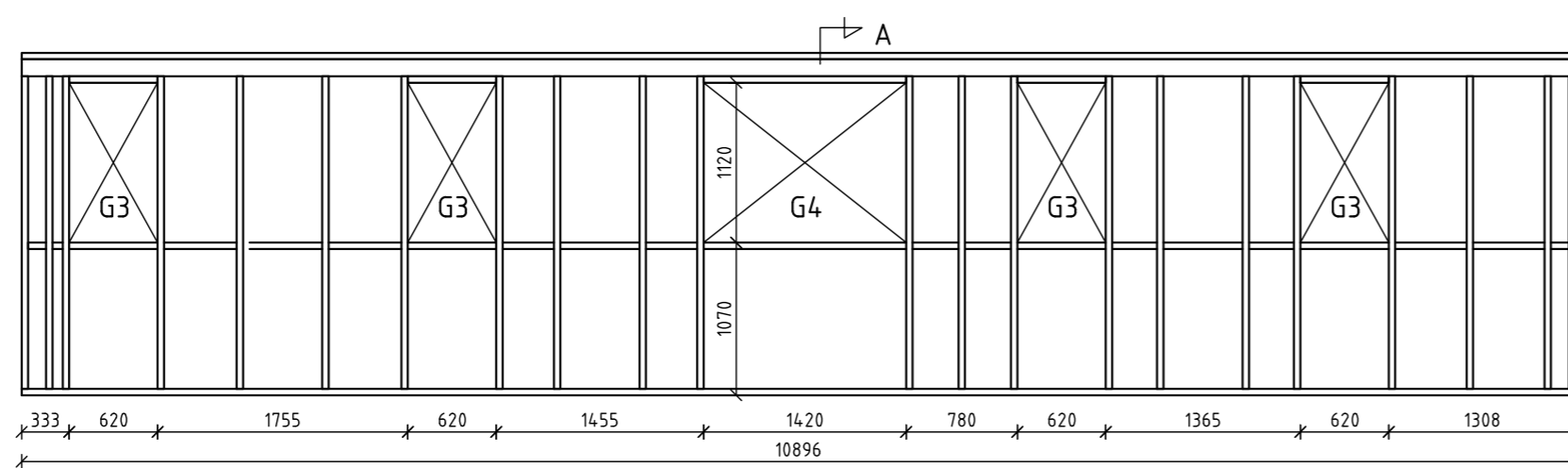
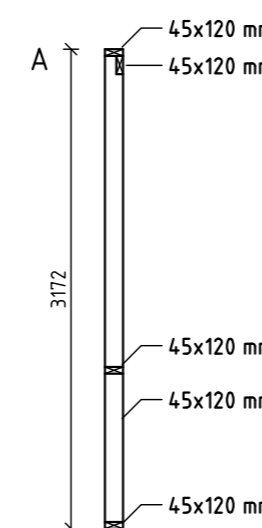
HEITI TEIKN.	BURÐARPÓL SUMARHÚS GRUNNMYND VEGGIR OG SNÍÐ	
MÆLIKVARÐI	150	DAGS. JÚNÍ 2022
TEIKNING	B 005	VERK V 22-101
BREYTING		YFIRFARIÐ SE



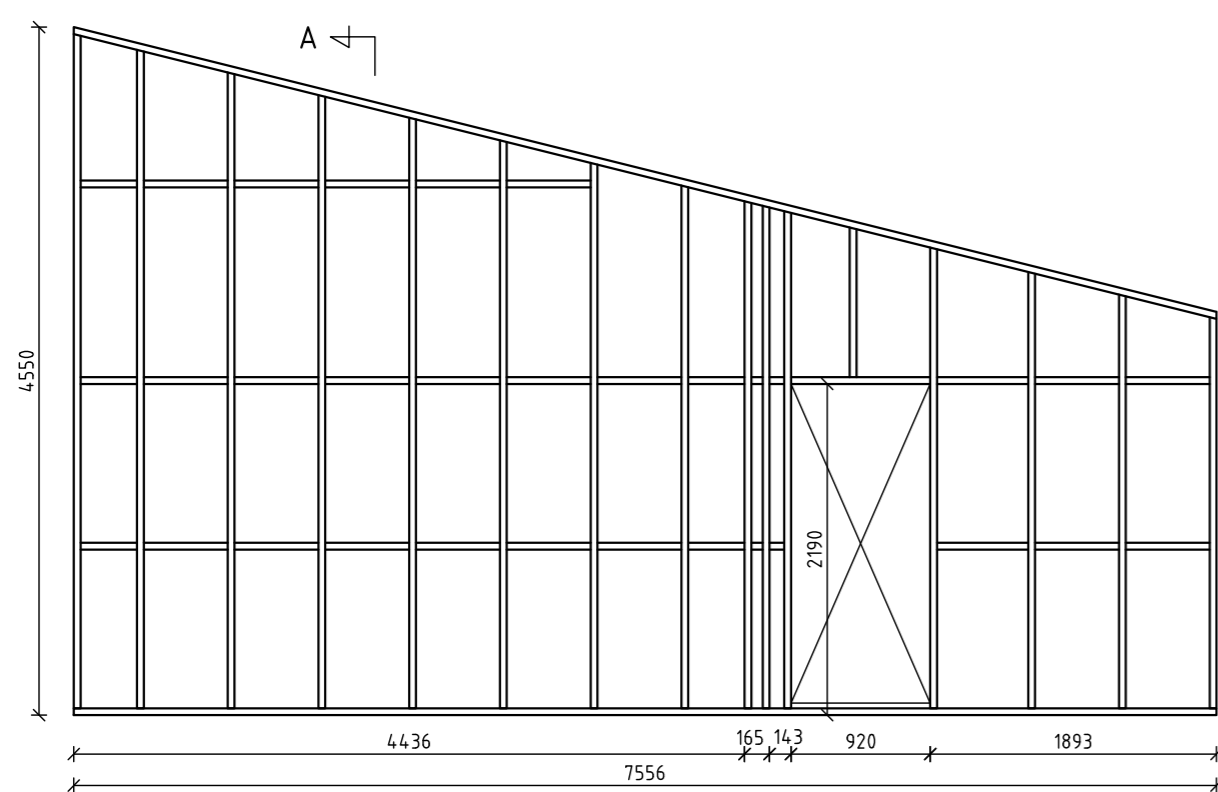
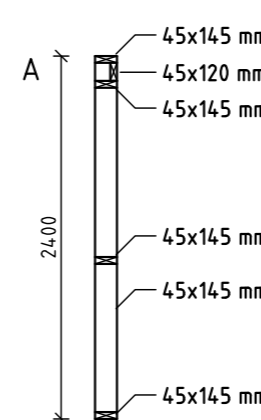
VEGGUR - V5



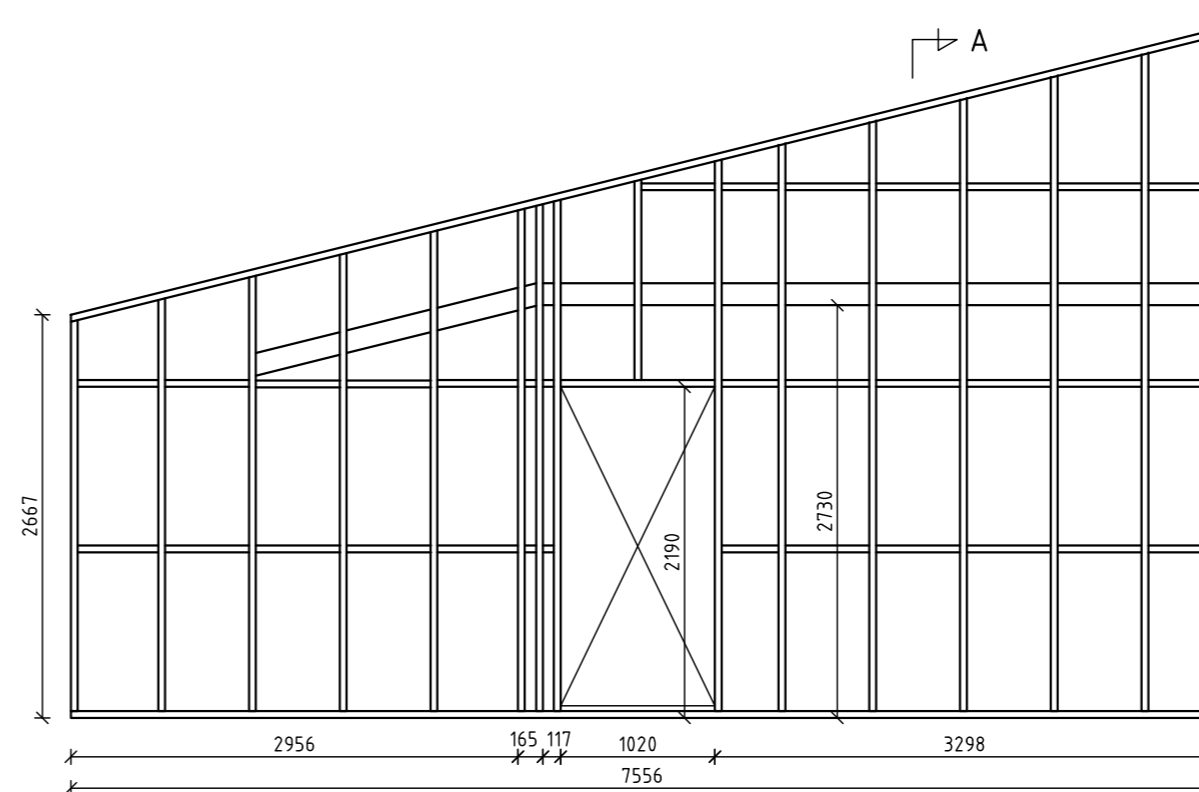
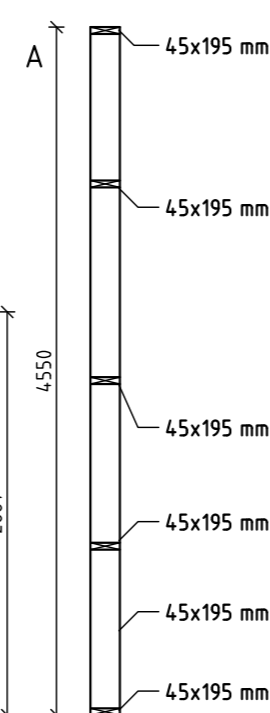
VEGGUR - V9



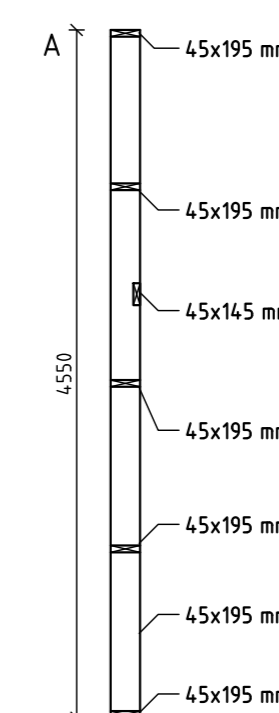
VEGGUR - V7



VEGGUR - V8



VEGGUR - V6



NR.	DAGS.	BREYTING

SKÝRINGAR
 SKÝRINGAR SJÁ TEIKN B001
 ÖLL MÁL Á TEIKNINGU Í MILLIMETNUM
 EKKI SKAL MÆLA UPP AF TEIKNINGU

SMÍÐI Á VEGGGRINDUM :
 MEÐ ÖLLUM GLUGGA- OG HURÐAROPUM ÞAR SEM
 EKKI ER ÖNNUR FESTING SAMKVÆMT TEIKNINGU
 SKAL SETJA BMF-90 VINKLA 1 stk Í HVERT HORN
 OG FESTA MEÐ BMF SKRÚFUM M5x50 2x6 stk

VEGGGRINDUR SKAL SKRÚFA SAMAN MEÐ M6x100 mm
 2 stk Í HVER SAMSKYTYI EÐA NEGLA MEÐ 2 stk 38/100

TIL VINDSTÍFINGAR Á ÚTVEGGJAGRINDUM OG SEM
 VINDPÉTTILAG ERU VEGGGRINDUR KLÆDDAR MEÐ
 12 mm KRÖSSVIÐ WBP. KRÖSSVIÐUR ER NELGDUR Á
 VEGGGRINDUR MEÐ 25/50 NÖGLUM.
 NEGLING Á PLÖTUBRÚNUM OG SAMSKYTYUM c/c 100 mm,
 ÖNNUR NEGLING c/c 150 mm.

ATH : KRÖSSVIÐUR SKAL VERA SLÉTT
 VIÐ NEDRI BRÚN FÓTSTYKKIS

ÁÐALHÖNNUÐUR - BURÐARPÓL
 SÆMUNDUR EIRÍKSSON 261249-2949

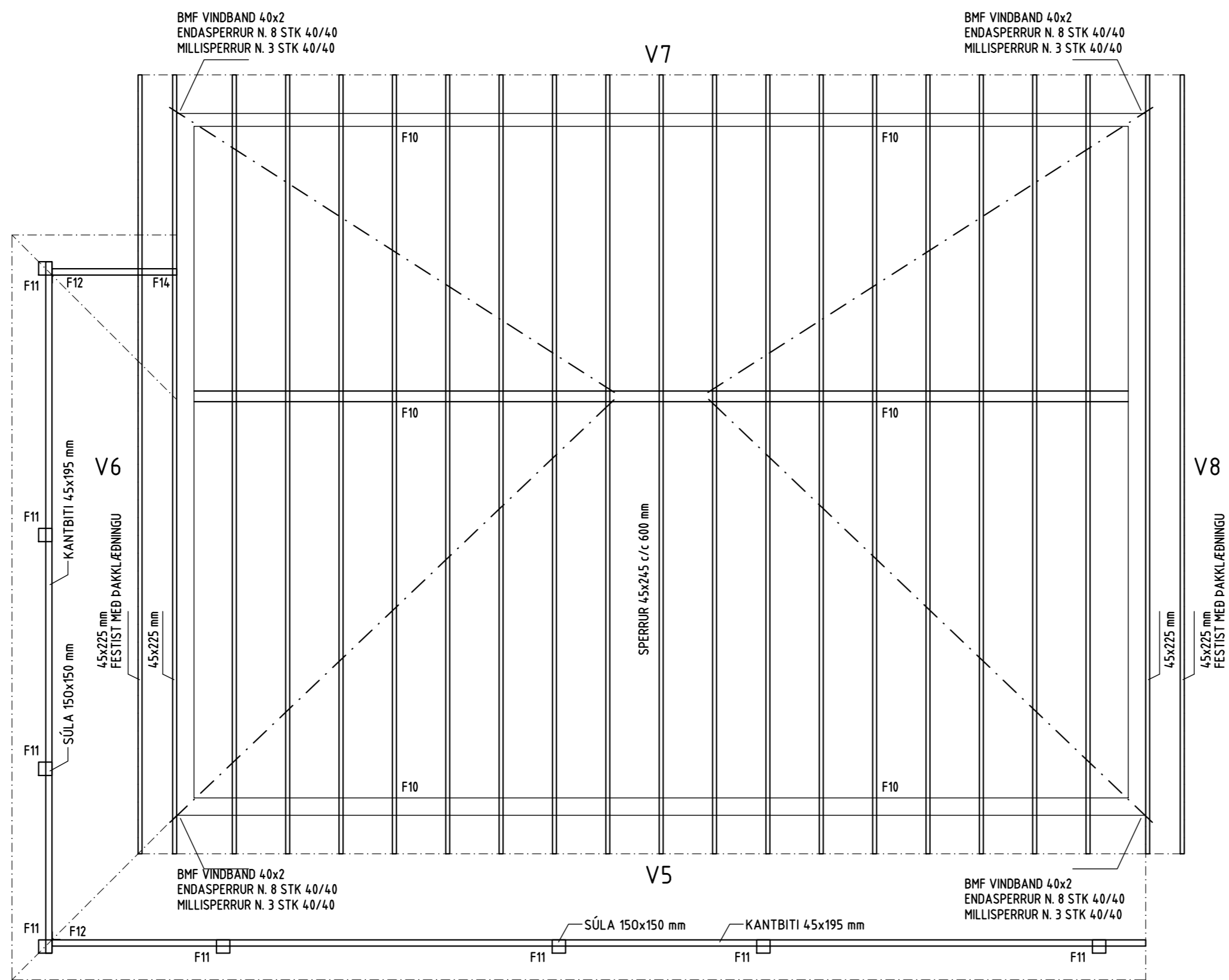
DRASTAHÓLAR 42
 landnúmer 205970
 Grimsnes- og Grafningshreppur
 805 SELFOSS



KLÖPP ARKITEKTAR-VERKFRÆÐINGAR EHF
 NJARÐARHOLT 3 270 MOSFELLSBÆR
 Sími 577 2277, 699 7747 - klop@simnet.is

HEITI TEIKN.	BURÐARPÓL SUMARHÚS	
	VEGGIR ÚTLIT	
MÆLIKVARÐI	150	DAGS. JÚNÍ 2022
TEIKNING	B 006	VERK V 22-101
BREYTING		YFIRFARIÐ SE





SPERRUPLAN SUMARHÚS 1:50

NR.	DAGS.	BREYTING

SKÝRINGAR
 SKÝRINGAR SJÁ TEIKN B001
 ÖLL MÁL Á TEIKNINGU Í MILLIMETRUM
 EKKI SKAL MÆLA UPP AF TEIKNINGU

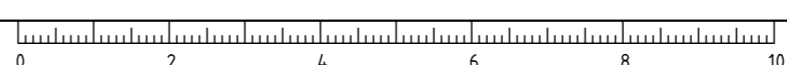
ADALHÖNNUÐUR - BURÐARPÓL
 SÆMUNDUR EIRÍKSSON 261249-2949

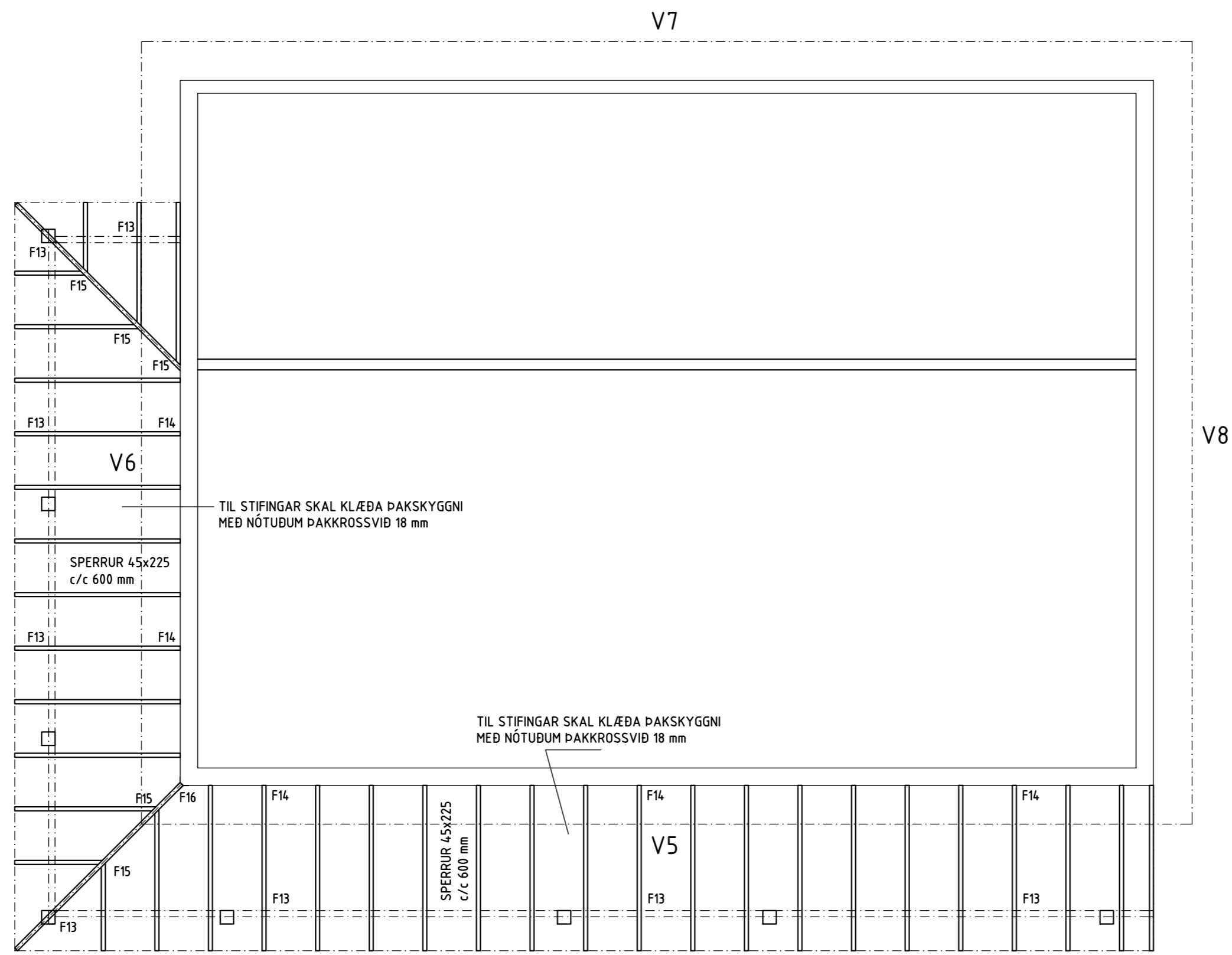
ÞRASTAHÓLAR 42
 Landnúmer 205970
 Grimsnes- og Grafningshreppur
 805 SELFOSS



KLÖPP ARKITEKTAR-VERKFRÆÐINGAR EHF
 NJARÐARHOLT 3 270 MOSFELLSBÆR
 Sími 577 2277, 699 7747 - klopp@simnet.is

HEITI TEIKN.	BURÐARPÓL SUMARHÚS	
	SPERRUPLAN	
MÆLIKVARÐI	150	DAGS. JÚNÍ 2022
TEIKNING	B 007	VERK V 22-101
BREYTING		YFIRFARIÐ SE





SPERRUPLAN ÞAKSKYGGNI SUMARHÚS 1:50

NR.	DAGS.	BREYTING

SKÝRINGAR
 SKÝRINGAR SJÁ TEIKN B001
 ÖLL MÁL Á TEIKNINGU Í MILLIMETRUM
 EKKI SKAL MÆLA UPP AF TEIKNINGU

AÐALHÖNNUÐUR - BURÐARÞOL
 SÆMUNDUR EIRÍKSSON 261249-2949

ÞRASTAHÓLAR 42
 Landnúmer 205970
 Grimsnes- og Grafningshreppur
 805 SELFOSS



KLÖPP ARKITEKTAR-VERKFRÆÐINGAR EHF
 NJARÐARHOLT 3 270 MOSFELLSBÆR
 Sími 577 2277, 699 7747 - klopp@simnet.is

HEITI TEIKN. BURÐARÞOL SUMARHÚS
 ÞAKSKYGGNI SPERRUPLAN

MÆLIKVARÐI 150 DAGS. JÚNÍ 2022

TEIKNING B 008 VERK V 22-101

BREYTING YFIRFARID SE