

HITALÖGN SKÝRINGAR

- TÁKNAR FRAMRÁSARLÖGN
- - - - - TÁKNAR BAKRÁSARLÖGN

PÍPUR Í GÓLFHITALÖGNUM SKULU VERA PEX RÖR MED SÚREFNISKÁPU ÞVERMÁL OG MILLIBIL RÖRA ER GEFIB UPP Á GRUNNMÝND, ÞRÝSTIÐOL Á PÍPUM SKAL VERA VIÐ 60°C VIÐ 4.5 bar 50 ÁR FRÁGANGUR Á PÍPUM KEMUR FRAM Á TEIKNINGUM

GÓLFHITALAGNIR SKULU ÞRÝSTIÐRÓFAÐAR SAMKVÆMT LEIÐBEININGUM FRAMLEIÐANDA RÖRANNA

OFNALAGNIR Í INTAKSHÚSI SKULU VERA UTANÁLIGGJAN DI ÁLPEX RÖR ÞVERMÁL RÖRA ERU GEFIN UPP Á TEIKNINGUM PÍPUR OG TENGI SKULU VERA MED RB-VOTTUN

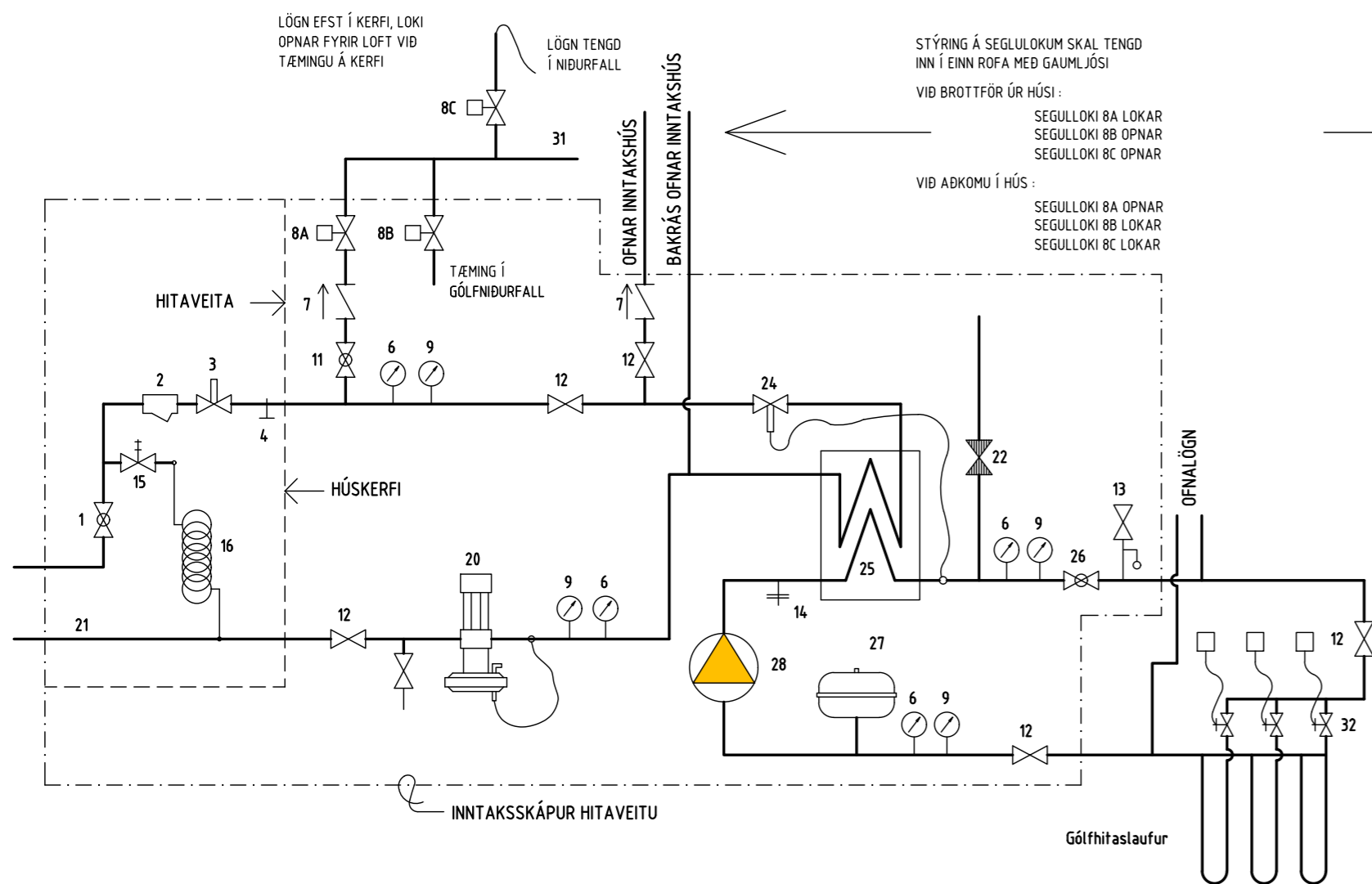
ÞRÝSTIÐRÓFA SKAL OFNALAGNIR MED 9 Bar SAMKVÆMT LEIÐBEININGUM FRAMLEIÐANDA RÖRANNA

Á HVERN OFN KOMI STILLITÉ, LOFTSKRÚFA OG HITANEMI STAÐSETNING OG GERÐIR SJÁ OFNATÓFLU

HITAFALL FYRIR HITAVEITU ER 35 GRÁÐUR C

EFNI OG VINNA SKAL VERA Í SAMRÆMI VIÐ GILDANDI REGLUGERÐIR OG STAÐLA UM HEITAVATNSLAGNIR OG SKULU PÍPUR OG TENGI STYKKI VERA MED RB-VOTTUN

TENING HITAVEITUGRIND



- 1 INNTAKSLOKI
- 2 SÍA
- 3 HEMILL
- 4 MÆLITÉ
- 6 ÞRÝSTIMÆLIR
- 7 EINSTREYMSLOKI
- 8 SEGULLOKI
- 9 HITAMÆLIR
- 11 HÖFUÐLOKI HEITT NEYSLUVATN
- 12 ÞJÓNUSTULOKI
- 13 ÖRYGGISLOKI
- 14 TÆMING
- 15 FRAMHJÁRENNSLISLOKI
- 16 HITASPÍRALL Í INNTAKSSKÁP
- 20 MÓTSTÖÐULOKI
- 21 FRÁRENNSLI
- 22 ÁFYLLING LOKAÐ KERFI, 30 % GLYKOL BLANDA
- 24 HITASTÝRÐUR LOKI VARMASKIPTIR
- 25 VARMASKIPTIR HITAKERFI, HITATAP 12.0 kW
- 26 STRENGLOKI HRINGRÁS HITAKERFI
- 27 ÞENSLUKÓTUR
- 28 HRINGRÁSARDELA ÞRÝSTIÐTÝRÐ 0.15 l/s
- 31 HEITT NEYSLUVATN
- 32 SEGULLOKAR VIÐ TENGIKISTU / TERMOSTAT Í VIÐKOMANDI HERBERGI

GANGA SKAL FRÁ INNTAKSGRIND FYRIR HEITT VATN Í VEL EINANGRUBUM KASSA UTANHÚSS K=0.4 W/m²°C IP 53

VATNSLÖGN SKÝRINGAR

- TÁKNAR KALT NEYSLUVATN
- - - - - TÁKNAR HEITT NEYSLUVATN

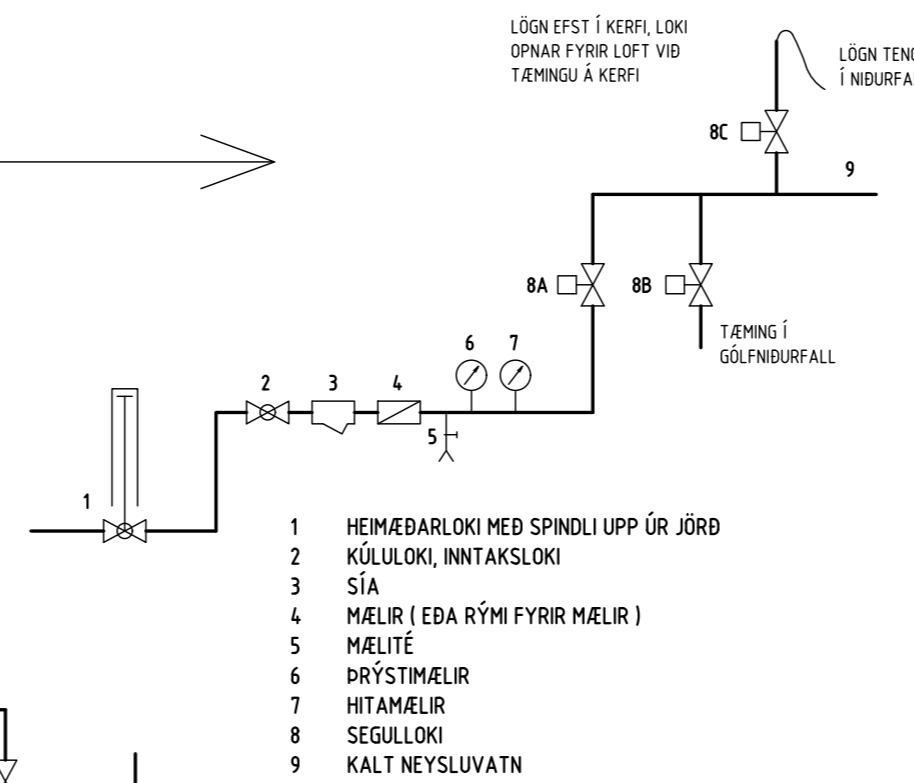
VATNSLAGNIR SKULU VERA PEX RÖR LÖGB Í FÓÐURRÖR Í STEYPTA PLÖTU, INNRI ÞVERMÁL RÖRA ERU GEFIN UPP Á TEIKNINGUM. PÍPUR OG TENGI SKULU VERA MED RB-VOTTUN

ÞRÝSTIÐRÓFA SKAL VATNSLAGNIR MED 15 Bar SAMKVÆMT LEIÐBEININGUM FRAMLEIÐANDA RÖRANNA

KALT VATN UTANHÚSS SKAL VERA HEIL PEH-PLASTPÍPA DREGIN Í ÍDRATTARRÖR FRÁ TENGI STAÐ Í GÖTU AÐ SPINDLI VIÐ HÚSVEGG. ÍDRATTARRÖR SKAL LEGGJA Í 150 mm SANDLAG, FYLLA SKAL MED SANDI 300 mm YFIR OG UMHERFIS RÖRIDI. DÝPT Á LÖGN SKAL VERA 1.2 m FRÁ ENDANLEGU JARÐVEGSYFIRBORÐI

EFNI OG VINNA SKAL VERA Í SAMRÆMI VIÐ GILDANDI REGLUGERÐIR OG STAÐLA UM HEITAVATNSLAGNIR OG SKULU PÍPUR OG TENGI STYKKI VERA MED RB-VOTTUN

TENING VATNSVEITUGRIND



- 1 HEIMÆÐARLOKI MED SPINDLI UPP ÚR JÖRÐ
- 2 KÚLULOKI, INNTAKSLOKI
- 3 SÍA
- 4 MÆLIR (EDA RÝMI FYRIR MÆLIR)
- 5 MÆLITÉ
- 6 ÞRÝSTIMÆLIR
- 7 HITAMÆLIR
- 8 SEGULLOKI
- 9 KALT NEYSLUVATN

ALMENNAR SKÝRINGAR

- EV ELDHÚSVASKUR
- SB STEYPIBÁÐ
- BK BAKKAR
- HL HANDLAUG
- VS VATNSSALERNI
- RV RÆSTIVASKUR
- ÞV ÞVOTTAVÉL
- UV UPPÞVOTTAVÉL
- SK SLÖNGUKRANI
- GN GÓLFNIDURFALL
- GNF GÓLFNIDURFALL MED GEGNUSTREYMI
- DN ÞAKNIDURFALL
- BR BRUNNUR
- PVC PLASTRÖR POLYVINYLCHLORID
- PP PLASTRÖR POLYPROPYLEN
- PEH PLASTRÖR POLYETHYLEN
- Ø 100 ÞVERMÁL Á RÖRI 100 mm
- 20 o/oo HALLI Á RÖRI 20 mm Á 1.0 m
- PN LÖGN FER NIÐUR
- PU LÖGN FER UPP
- ÍG LÖGN LIGGUR Í GÓLFI
- ÍE LÖGN LIGGUR Í EINANGRUN VEGGJAR
- ÍV LÖGN LIGGUR Í VEGG
- ÁV LÖGN LIGGUR UTAN Á VEGG
- UL LÖGN LIGGUR UNDIR LOFTPLÖTU
- YL LÖGN LIGGUR YFIR LOFTI
- YD LÖGN LIGGUR YFIR DYRAOPI

FRÁRENNSLISLÖGN SKÝRINGAR

- TÁKNAR FRÁRENNSLISLÖGN
- - - - - TÁKNAR REGNVATNSLÖGN
- - - - - TÁKNAR JARÐVATNSLÖGN

STÆRÐ OG GERÐIR GRUNNLAGNA ERU SÝNDAR Á TEIKNINGUM. RÖRSTÆRÐIR INNRA ÞVERMÁL Í mm

LAGNIR OFAN BOTNPLÖTU ERU PP RÖR NEMA ANNAD SÉ TEKID FRAM Á TEIKNINGUM

ALLAR FRÁRENNSLISLAGNIR Í GRUNNI SKAL LEGGJA MED MINNST 20 o/oo HALLA. MESTI HALLI LAGNA 300 o/oo

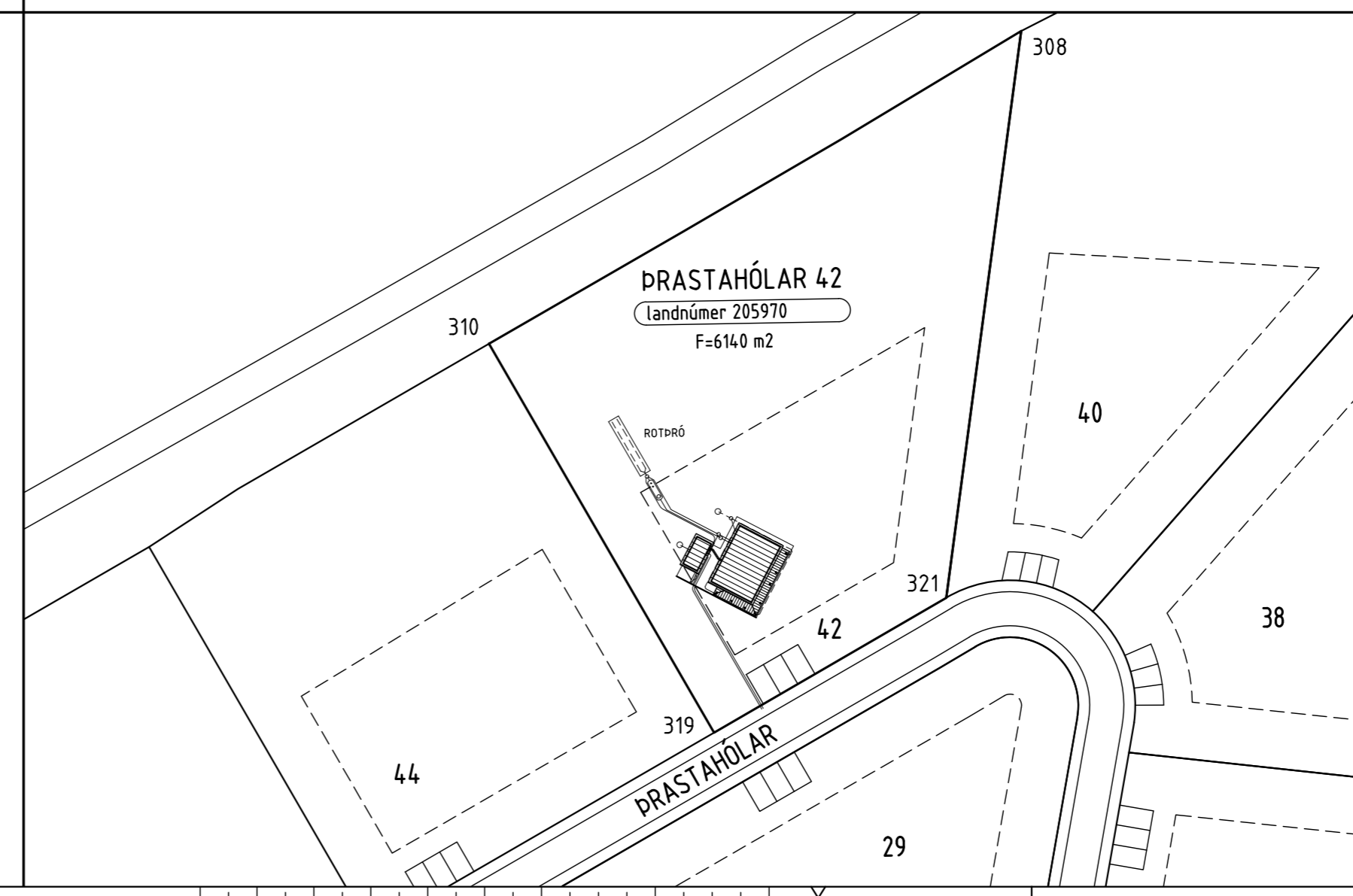
FARA SKAL EFTIR LEIÐBEININGUM Í ÍST 65 UM LAGNASKURDI OG FRÁGANG Á LÖGNUM Í ÞEIM

KÓTAR Á RÖRUM MIDAST VIÐ RÖRBOTN

UNDIR PÍPUR KEMUR 150 mm SANDLAG SEM ÞJAPPAST VANDLEGA, HÆÐ SANDLAGS SKAL VERA UNDIR BELG RÖRANNA OG SKAL TAKA ÚR FYRIR MUFFUM RÖRANNA EFTIR ÞJÖPPUN

GERÐ OG FRÁGANGUR Á ROTÞRÓ OG SITUR-LÖGNUM SKAL VERA Í SAMRÆMI VIÐ LEIÐBEININGAR FRÁ UMHERFISSTOFNUN

ALLT LAGNAEFNI, PÍPUR OG TENGI, SKAL VERA MED RB-VOTTUN



NR.	DAGS.	BREYTING

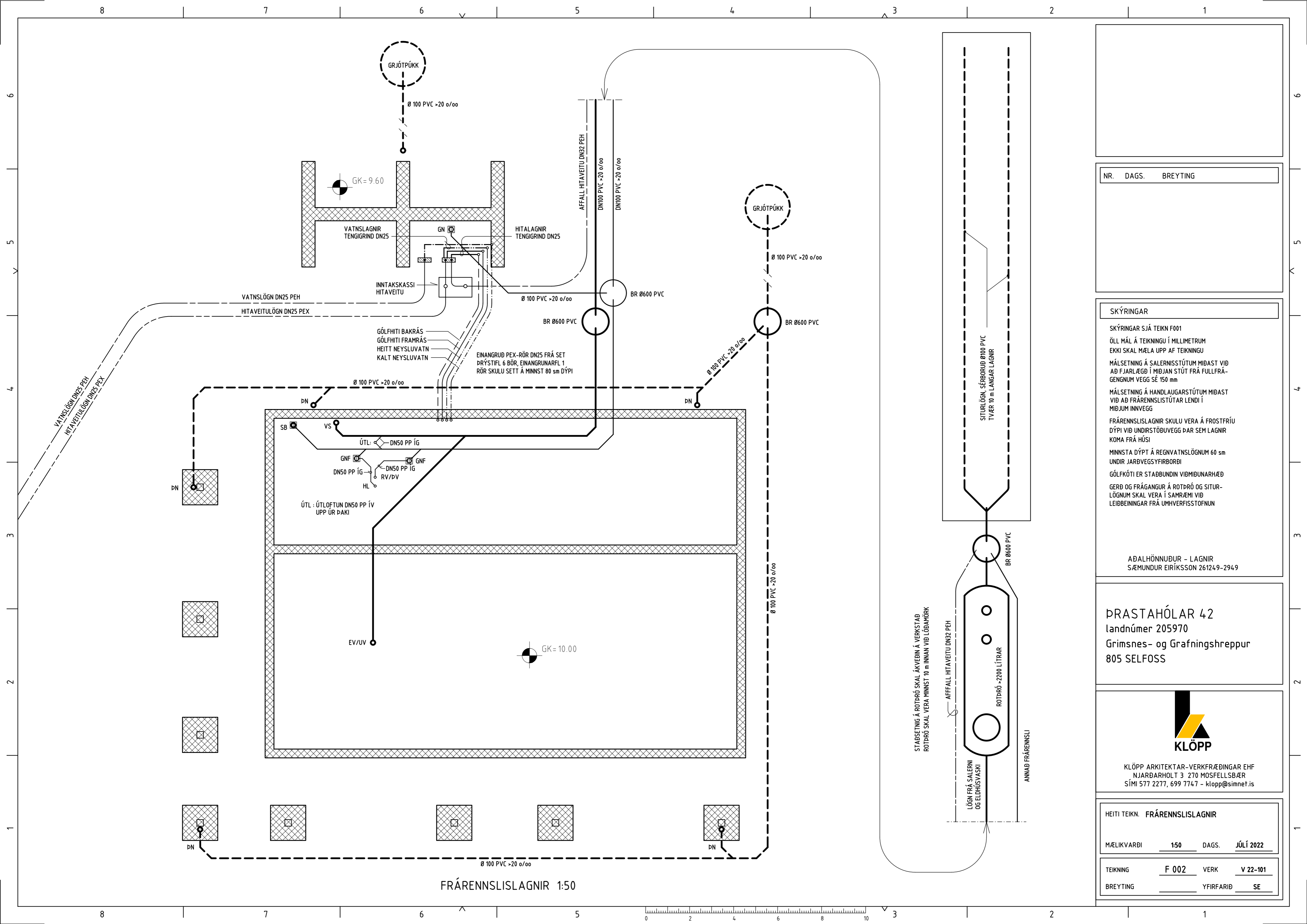
SKÝRINGAR

ADALHÖNNUÐUR - LAGNIR
SÆMUNDUR EIRÍKSSON 261249-2949

ÞRASTAHLAR 42
landnúmer 205970
Grimsnes- og Grafningshreppur
805 SELFOSS

KLÖPP ARKITEKTAR-VERKFRÆÐINGAR EHF
NJARÐARHOLT 3 270 MOSFELLSBÆR
SÍMI 577 2277, 699 7747 - klop@simnet.is

HEITI TEIKN.	LAGNIR SKÝRINGAR
MÆLIKVARÐI	_____ DAGS. JÚLÍ 2022
TEIKNING	F 001 VERK V 22-101
BREYTING	_____ YFIRFARID SE



NR.	DAGS.	BREYTING

SKÝRINGAR

SKÝRINGAR SJÁ TEIGN F001

ÖLL MÁL Á TEIKNINGU Í MILLIMETURUM
EKKI SKAL MÁLA UPP AF TEIKNINGU

MÁLSETNING Á SÁLERNISSTÚTUM MIDAST VÍÐ
AÐ FJARLÆGD Í MIDJAN STÚT FRÁ FULLFRÁ-
GENGNUM VEGG SÉ 150 mm

MÁLSETNING Á HANDLAUGARSTÚTUM MIDAST
VÍÐ AÐ FRÁRENNSLISLÓTUM LENDI Í
MÍÐJUM INNVEGG

FRÁRENNSLISLAGNIR SKULU VERA Á FROSTFRÍU
DÝPI VÍÐ UNDIRSTÖÐUVEGG ÞAR SEM LAGNIR
KOMA FRÁ HÚSI

MINNSTA DÝPT Á REGNVATNSLÖGNUM 60 sm
UNDIR JARDEGGSYFIRBORDI

GÓLFKÓTI ER STAÐBUNDIN VÍÐMÍÐUNARHÆÐ

GERÐ OG FRÁGANGUR Á ROTDRÓ OG SITUR-
LÖGNUM SKAL VERA Í SAMRÆMI VÍÐ
LEIÐBEINGAR FRÁ UMHVÆRFISSTOFNUN

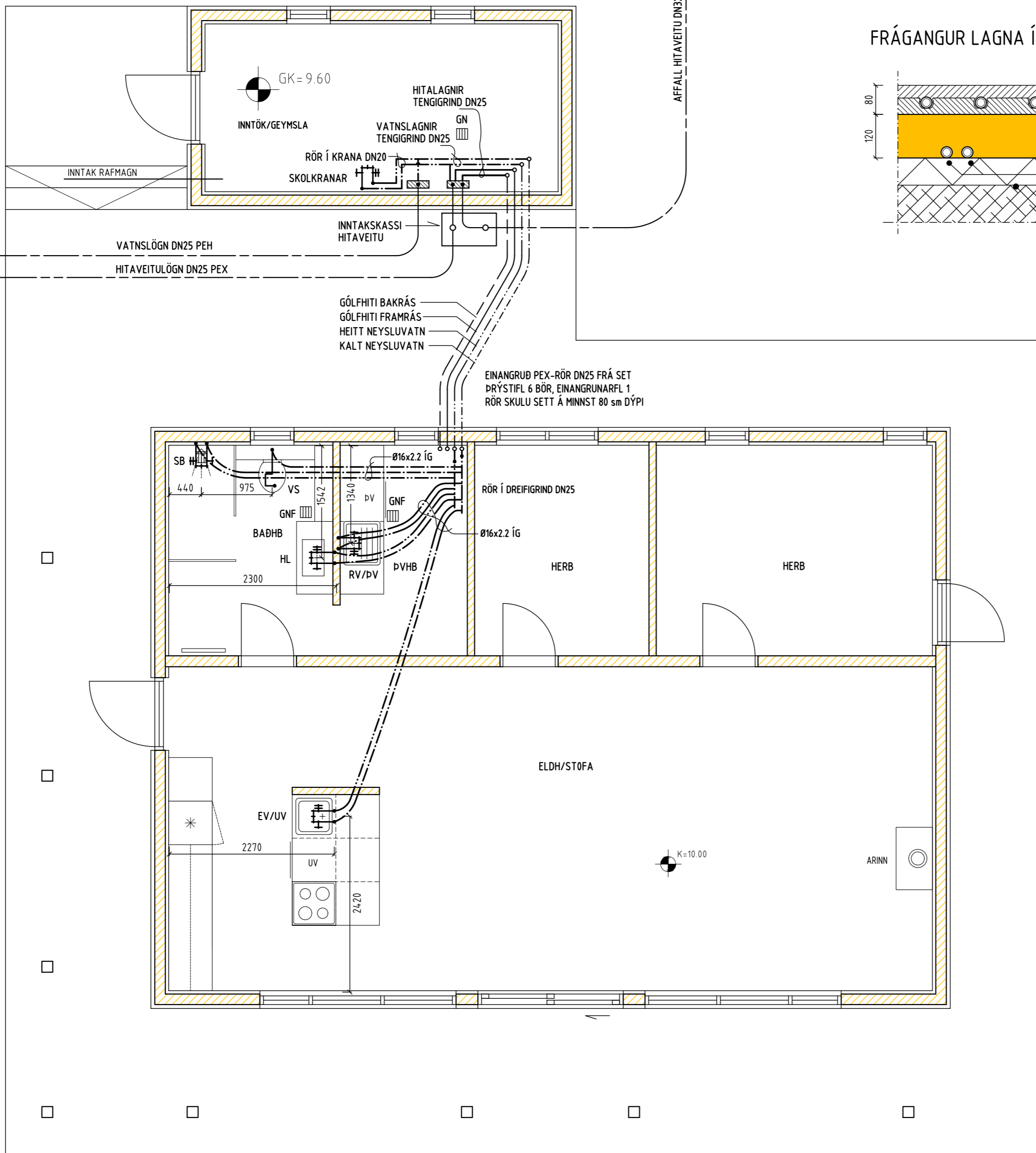
ADALHÖNNUÐUR - LAGNIR
SÆMUNDUR EIRÍKSSON 261249-2949

DRASTAHÓLAR 42
landnúmer 205970
Grimsnes- og Grafningshreppur
805 SELFOSS

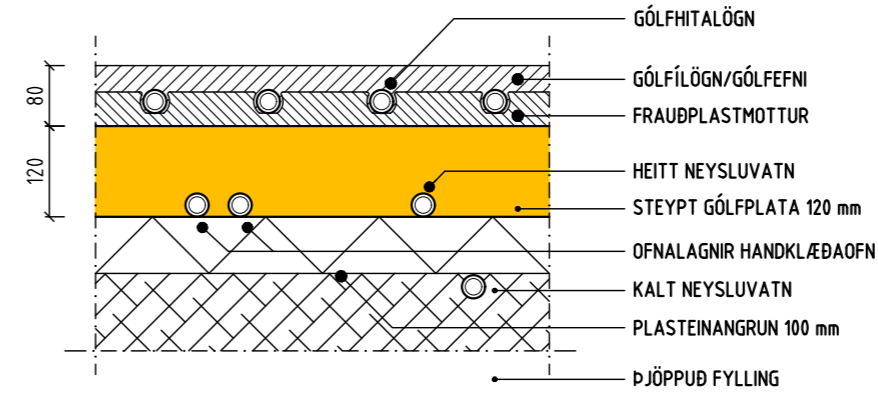


KLÖPP ARKITEKTAR-VERKFRÆÐINGAR EHF
NJARÐARHOLT 3 270 MOSFELLSBÆR
SÍMI 577 2277, 699 7747 - klopp@simnet.is

HEITI TEIGN	FRÁRENNSLISLAGNIR		
MÆLIKVARÐI	150	DAGS.	JÚLÍ 2022
TEIKNING	F 002	VERK	V 22-101
BREYTING		YFIRFARIÐ	SE



FRÁGANGUR LAGNA Í BOTNPLÖTU



NR.	DAGS.	BREYTING

SKÝRINGAR

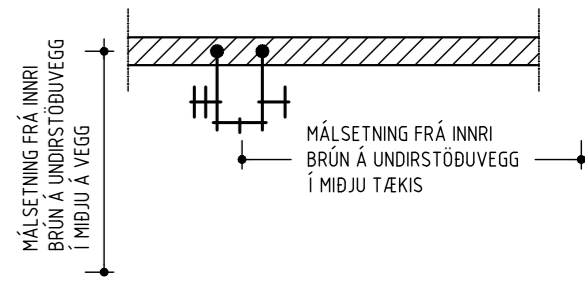
SKÝRINGAR SJÁ TEIKNINGU F 001

VATNSLAGNIR FRÁ TENGIGRIND AD EINSTÖKUM TÆKJUM ERU HITADOLIN PEX RÖR, RÖR Í RÖR KERFI

RÖRASTÆÐIR MIÐAST VIÐ YTRA ÞVERMÁL Ø16x2.2 : YTRA ÞVERMÁL 16 mm, MINNSTA VEGGDYKKYK 2.2 mm

ATHUGIÐ AÐ VATNSLAGNIR HAFI GÓÐA ÞENSLUMÖGULEIKA

MÁLSETNING Á STAÐSETNINGU STÚTA



AÐALHÖNNUÐUR - LAGNIR
SÆMUNDUR EIRÍKSSON 261249-2949

DRASTAHÓLAR 42
landnúmer 205970
Grimsnes- og Grafningshreppur
805 SELFOSS

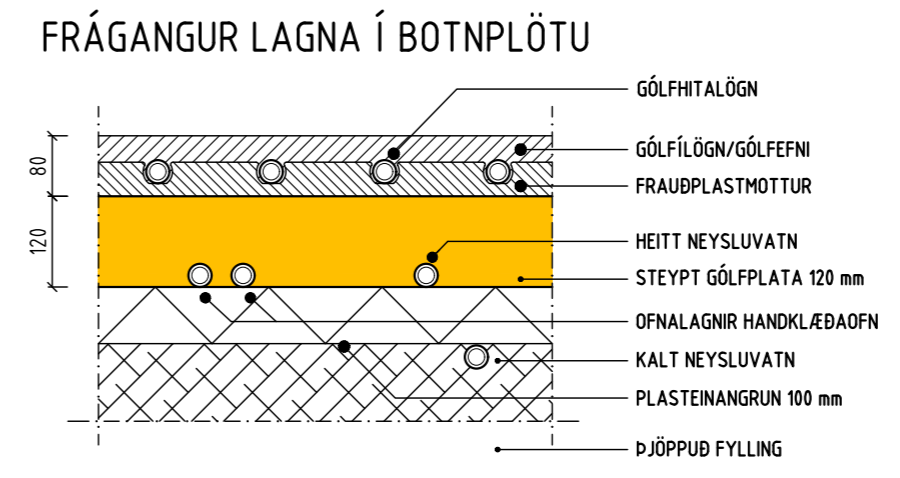
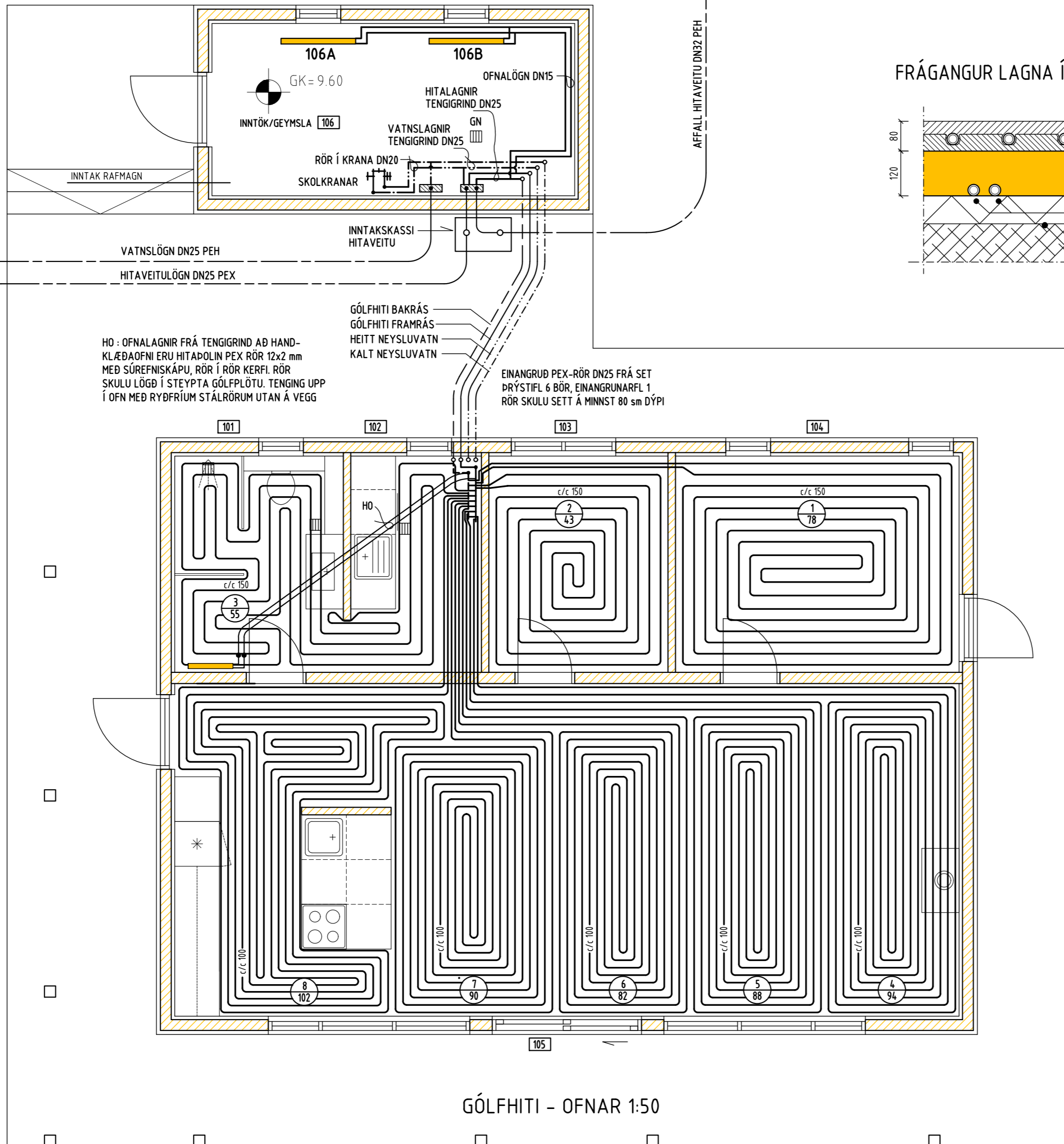


KLÖPP ARKITEKTAR-VERKFRÆÐINGAR EHF
NJARÐARHOLT 3 270 MOSFELLSBÆR
SÍMI 577 2277, 699 7747 - klop@simnet.is

HEITI TEIKN.	VATNSLAGNIR		
MÆLIKVARÐI	150	DAGS.	JÚLÍ 2022
TEIKNING	V 001	VERK	V 22-101
BREYTING		YFIRFARID	SE

VATNSLAGNIR 1:50





HO : OFNALAGNIR FRÁ TENGRIND AÐ HAND-
 KLÆÐAOFNI ERU HITADOLIN PEX RÖR 12x2 mm
 MEÐ SÚREFNISKÁPU, RÖR Í RÖR KERFI. RÖR
 SKULU LÖGD Í STEYPTA GÓLFPLÖTU. TENGING UPP
 Í OFN MEÐ RYDFRÍUM STÁLROÐUM UTAN Á VEGG

EINANGRUD PEX-RÖR DN25 FRÁ SET
 DRÝSTIFL 6 BÖR, EINANGRUNARFL 1
 RÖR SKULU SETT Á MINNST 80 sm DÝPI

GÓLFHITI - OFNAR 1:50

Herbergi nafn	herb númer	P-parket F-filsar	herb m2	hitatap alls	hitatap á m2 herb	Hitaslaufa í m2	hitatap á m2 slaufu	Hitaslaufa c/c í mm	Afköst hitaslaufu w/m2	Afköst hitaslaufu alls	númer slaufu	lengd slaufu	rennsli slaufu litrar/min
Gólfhitaslaufur 16x2 mm, Ti = 20°, meðalhiti vatns = 40°													
Baðherbergi	101	F	6,6	516,9	78,3	2,8	94,0	150	94	517,0	3	55	2,2
Bvottaherb	102	F	5,1	324,3	63,6	4,0	79,1	150	94	385,4	3	43	1,6
Herbergi	103	F	7,0	508,3	72,6	18,4	72,6	150	94	658,0	2	43	1,6
Herbergi	104	F	11,0	940,2	85,5	4,4	85,5	150	94	1034,0	1	78	2,5
Eldhús/stofa	105	F	46,9	5175,2	110,3	42,0	123,2	100	110	4620,0	4	94	2,3
											5	88	2,1
											6	82	2,0
											7	90	2,2
											8	102	2,5
Hitatap/afköst gólfhiti				7.465	97,5					7.214		632	
Samtals			76,6										

Herbergi nafn	herb númer	herb m2	hitatap alls	hitatap á m2 herb	ofn stærð hæðxlengd	Ofngerð OSS	Afköst ofna wött	Tenging	Stjórnloki
Baðherbergi	101	6,6	516,9	78,3	500x940	handkl	297	EF	Framrás
Inntakshús	106	11,2	1175,6	105,0	700x1100	11A	632	CD	Bakrás
					700x1100	11A	632	CD	Bakrás
Hitatap/afköst ofnar inntakshús		11,2	1.176	105,0			1264,0		

NR.	DAGS.	BREYTING

SKÝRINGAR

SKÝRINGAR SJÁ TEIKNINGU F 001

GÓLFHITAPÍPUR ERU PEX-LAGNIR 16 mm MEÐ SÚREFNISKÁPU. LAGNIR SKULU DRÝSTI-PRÓFADAR SAMKVÆMT LEIDBEININGUM FRAMLEIBANDA

LEGGJA SKAL ÁDRAGSHÓLKA Á FRAMRÁS AÐ HITUBUM SVÆÐUM

HERBERGISHITI STÝRIST MEÐ HITASTILLI Í VIÐKOMANDI HERBERGI SEM TENGIST SEGULLOKA VIÐ TENGRIND Á GÓLFHITAPÍPUM

NÚMER SLAUFU
 3 / 90
 LENGÐ SLAUFU

ATHUGIÐ AÐ HITALAGNIR HAFI GÓÐA ÞENSLUMÖGULEIKA

OFNALAGNIR Í INTAKSHÚSI SKULU VERA UTANÁLIGGAN DI ALPEX RÖR. ÞYRMÁL RÖRA ERU GEFIN UPP Á T EIKNINGUM PÍPUR OG TENGI SKULU VERA MEÐ RB-VOTTUN

AÐALHÖNNUÐUR - LAGNIR
 SÆMUNDUR EIRÍKSSON 261249-2949

DRASTAHÓLAR 42
 landnúmer 205970
 Grimsnes- og Grafningshreppur
 805 SELFOSS

KLÖPP ARKITEKTAR-VERKFRÆÐINGAR EHF
 NJARÐARHOLT 3 270 MOSFELLSBÆR
 Sími 577 2277, 699 7747 - klop@simnet.is

HEITI TEIKN. GÓLFHITA- OG OFNALAGNIR

MÆLIKVARÐI 150 DAGS. JÚLÍ 2022

TEIKNING H 001 VERK V 22-101

BREYTING YFIRFARID SE

