

Almennt:

Öll mál skulu staðfest skv. aðaltekningum. Ef eitthvert misræmi er skulu aðaltekningar vera ráðandi, þó þer að láta hönnuði vita af misræmi. Öll mál eru í millimetrum, nema annað komi fram.

Skýringar - trévirki veggja

Allur viður er C24 eða betri. Allan við utanhúss skal fúaverja. Allur saumur og festingar utanhúss skulu vera heitzinkhúðaðar eða ryðfríar. Allar stoðir og lausholt eru $\frac{45}{145}$ nema annað sé tekið fram. Bil á milli miðjúlínu stoða skal ekki vera meira en 600 mm. Utan á grind komi 9 mm gufuopinn rakapólinn krossviður (t.d. grenikrossviður). Krossviður festist með $\frac{28}{50}$ C150 í rakapólið lím. Þétting (Aerofil-pulsa eða Illmod þéttiborði) komi undir fótstykki, einnig skal setja vindpappa undir fótstykki, sem kemur þá á milli steypu og fótstykkis.

Festingar á öllum samskeytum:

Öll horn og einingasamskeyti skal víxlskrúfa saman með 6x80mm skrúfum c/c 400mm.

Festing á fótstykki

Múrboltar M12 C600 koma í gegnum fótstykki. Bordýpt = 105 mm og snertidýpt bolta við steypnan flöt => 80 mm.

F1 - F4

Sjá sérmyndir.

Öll mál eru í millimetrum, nema annað sé tekið fram.

BR.	Breyting	Dags.	Samþ.
-----	----------	-------	-------

VERKHEITI:	Kiðjaberg 126 805 Selfoss	TEIKNINÚMÉR:	200
------------	------------------------------	--------------	-----

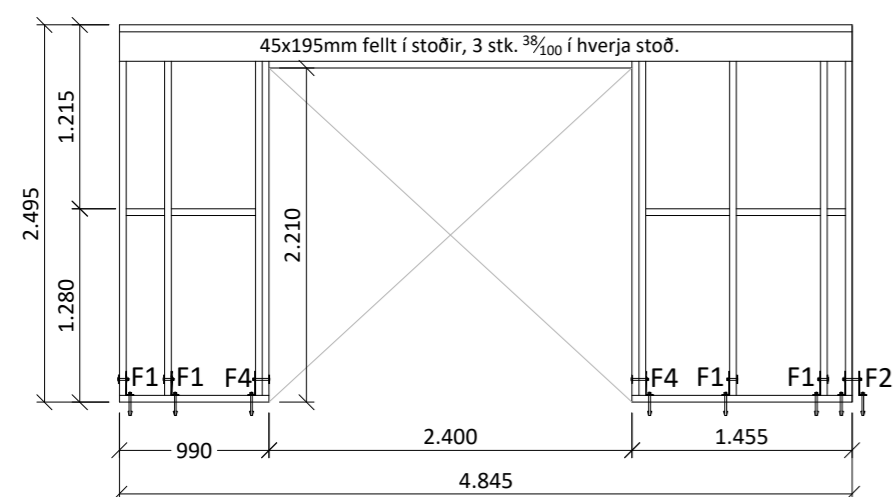
VERKHLUTI:	Burðarvirki Grunnmynd veggja og deili	ÚTGÁFA:	B1
------------	--	---------	----

Teiknað:	Þórunn Sigþórsdóttir kt. 060874-3959	Bláðstærð:	A-2
----------	--------------------------------------	------------	-----

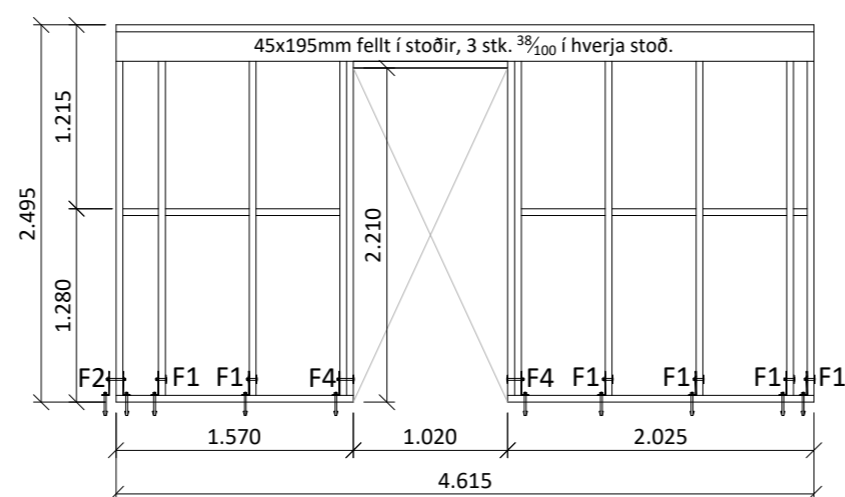
Hönnuður:	Leifur Örn Leifsson kt. 150982-4139	Samþykkt:	Helmi O. Kristjánsson	Dagsetning:	21.12.22
-----------	-------------------------------------	-----------	-----------------------	-------------	----------

Yfirfarið af hönnunarstjóra:	Sigurður Hallgrímsson kt. 170753-3139	Samþykkt:		Frumútgáfa:	21.12.22
------------------------------	---------------------------------------	-----------	--	-------------	----------

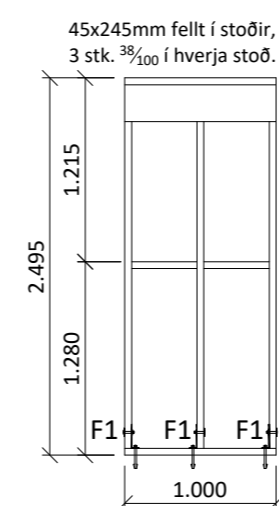
LARSEN HÖNNUN OG RÁÐGJÖF	Bent Larsen Fróðason Byggingafræðingur B.Sc Sími 844-7699 tölvupóstur: bent@larsenhr.is	VERKNR:	23-003	MKV:	1:50 1:10
------------------------------------	--	---------	--------	------	--------------



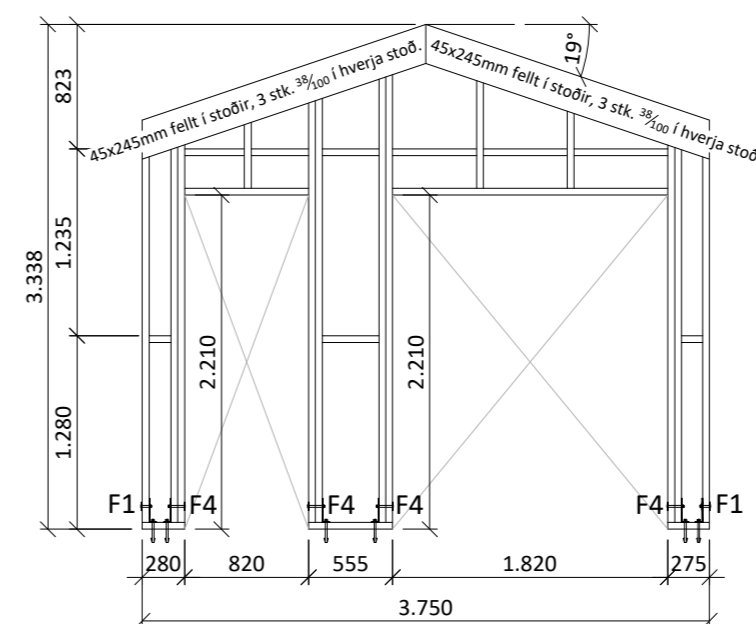
Grind nr. 1



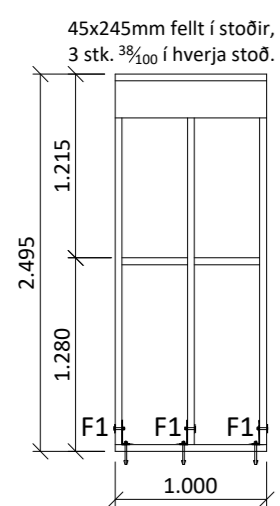
Grind nr. 2



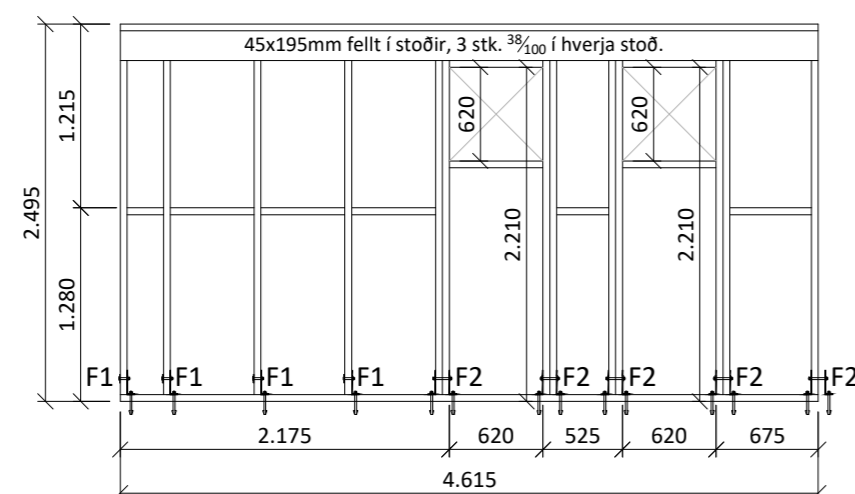
Grind nr. 3



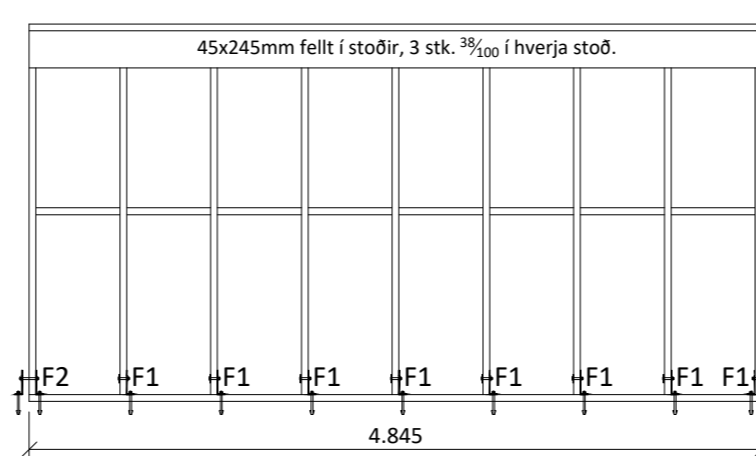
Grind nr. 4



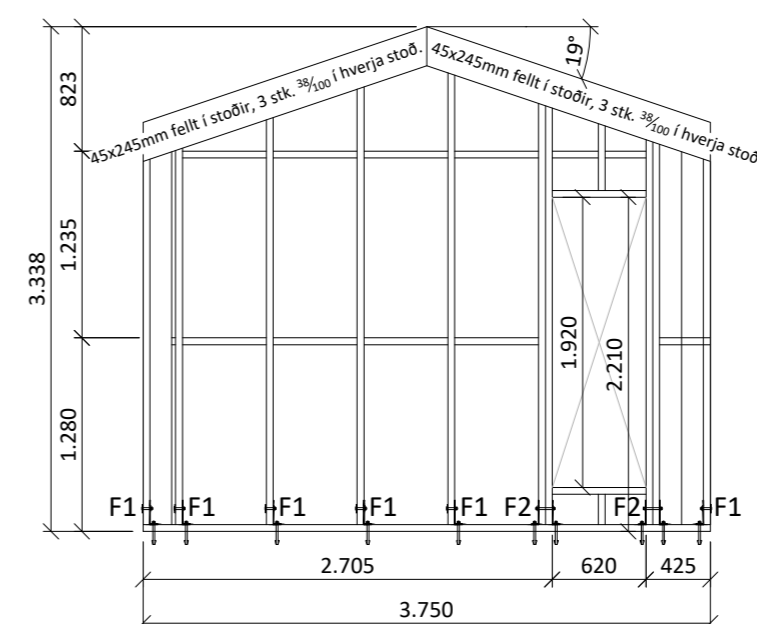
Grind nr. 5



Grind nr. 6



Grind nr. 7



Grind nr. 8

Almennt:

Öll mál skulu staðfest skv. aðaltekningum. Ef eitthvert misræmi er skulu aðaltekningar vera ráðandi, þó ber að láta hönnuði vita af misræmi. Öll mál eru í millimetrum, nema annað komi fram.

Skýringar - trévirki veggja

Allur viður er C24 eða betri. Allan við utanhúss skal fúaverja. Allur saumur og festingar utanhúss skulu vera heitzinkhúðaðar eða ryðfríar. Allar stoðir og lausholt eru $45/145$ nema annað sé tekið fram. Bil á milli miðjúlínu stoða skal ekki vera meira en 600 mm. Utan á grind komi 9 mm gufuopinn rakapoliðinn krossviður (t.d. grenikrossviður). Krossviður festist með $28/50$ C150 í rakapolið lím. Þétting (Aerofil-pulsa eða Illmod þéttiborði) komi undir fótstykki, einnig skal setja vindpappa undir fótstykki, sem kemur þá á milli steypu og fótstykkis.

Festingar á öllum samskeytum:

Öll horn og einingasamskeyti skal víxlskrúfa saman með 6x80mm skrúfum c/c 400mm.

Festing á fótstykki

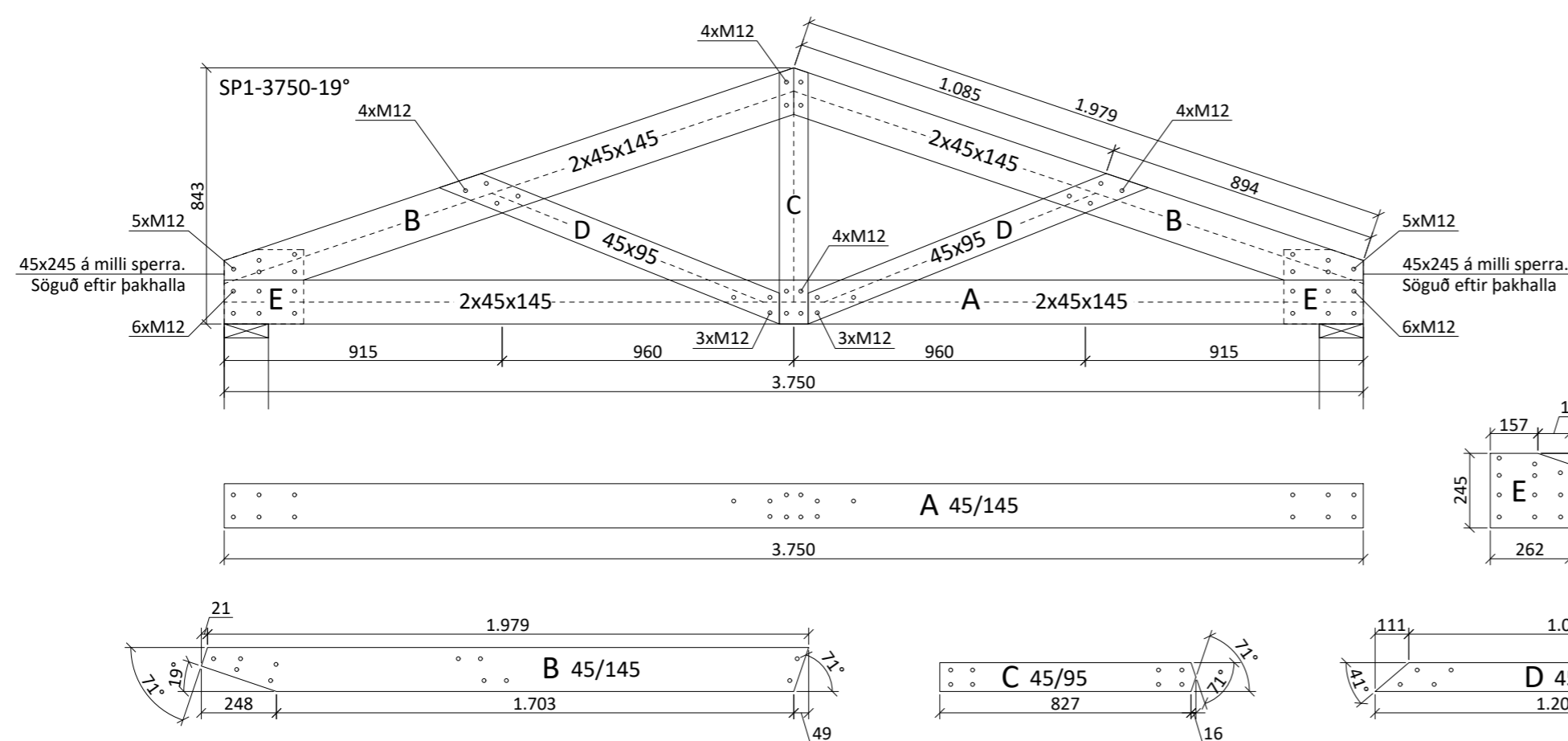
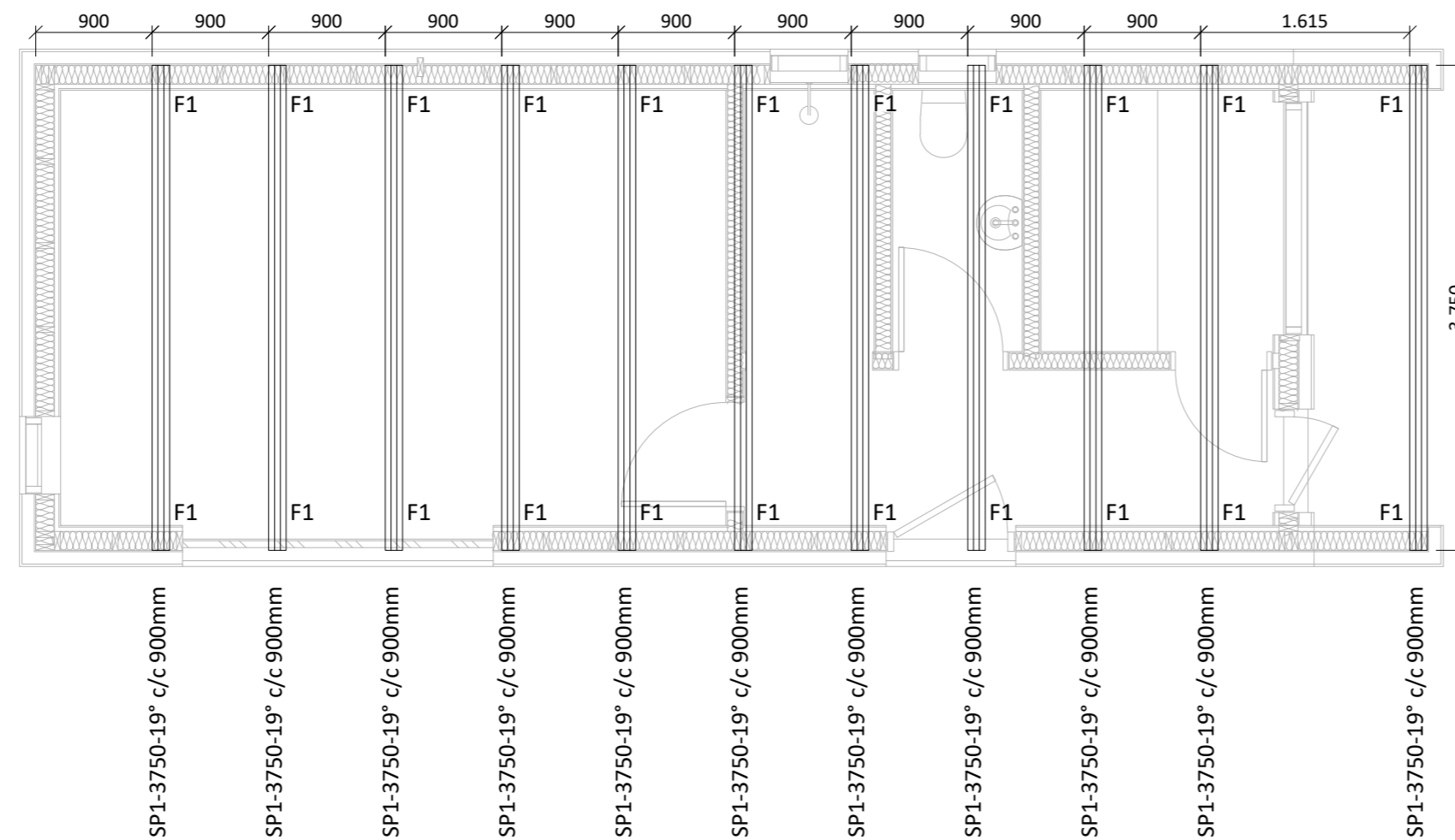
Múrboltar M12 C600 koma í gegnum fótstykki. Borddypt = 105 mm og snertidýpt bolta við steypant flöt => 80 mm.

F1 - F4

Sjá sérmyndir.

Öll mál eru í millimetrum, nema annað sé tekið fram.

BR.	Breyting	Dags.	Samþ.
VERKHEITI:	Kiðjabeig 126 805 Selfoss	TEIKNINÚMÉR:	201
VERKHLUTI:	Burðarvirki Ásýnd grindur	ÚTGÁFA:	B1
Teiknað:	Þórunn Sigþórsdóttir kt. 060874-3959	Blaðstærð:	A-2
Hönnuður:	Leifur Örn Leifsson kt. 150982-4139	Sambýkkt:	Reiður Ö. Sveinsson
Yfirfarið af hönnunarstjóra:	Sigurður Hallgrímsson kt. 170753-3139	Dagsetning:	21.12.22
		Frumútgáfa:	21.12.22
		VERKNR:	23-003
		MKV:	1:50



Sperrur, skýringatexti:

Efnisgæði:

Timbur: C24

Álag:

Eiginálag: 0,7 kN/m²

Snjóálag: 2,1 kN/m²

Vindálag: 1,4 kN/m²

Millibil á milli sperra er 900 mm

Öll mál eru í millimetrum, nema annað komi fram.

Staðlar: ÍST/EC.

Almennar skýringar - þakvirki

Öll mál skulu staðfest skv. aðaltekningum. Ef eitthvert misræmi er skulu aðaltekningar vera ráðandi, þó þer að láta hönnuði vita af misræmi.

Allur viður er C24 eða betra. Við utanhús skal fúverja. Allur saumur og festingar utanhúss skal vera með heitzinkhúð eða ryðfrítt. Þak þéttklæðist með borðaklæðningu (25/150) er festist með heitgalv. saum 31/70 (3"), minnst 3 stk. í sperru/borð, 1 m inn á þakbrúnir skulu koma 4 stk. í sperru/borð.

Loftun skal gerð með 2 x 3 stk. Ø40 í hvert sperrubil.

Ath! Passa skal sérstaklega uppá að loftun yfir alla bita sem og á milli allra rýma sé í lagi.

Festingar:

F2
Vinkill (BMF) 105 með styrkingu 2 stk. festing með 2x6 stk. 40₄₀ kambasaum.

Öll mál eru í millimetrum, nema annað sé tekið fram.

BR. Breyting Dags. Samþ.

VERKHEITI: **Kiðjberg 126**
805 Selfoss TEIKNUNÚMÉR: **270**

VERKHLUTI: **Burðarvirki**
Grunnmynd þaks/Ásýnd sperru ÚTGÁFA: **B1**

Teiknað: Þórunn Sigþórsdóttir kt. 060874-3959 Blaðstærð: A-2

Hönnuður: Leifur Örn Leifsson kt. 150982-4139 Samþykkt: *Kelvin O. Leitson* Dagsetning: 21.12.22

Yfirfarið af hönnunarstjóra: Sigurður Hallgrímsson kt. 170753-3139 Samþykkt: Frumútgáfa: 21.12.22

LARSEN HÖNNUN OG RÁÐGJÖF Bent Larsen Fróðason Byggingafræðingur B.Sc Sími 844-7699 tölvupóstur: bent@larsenhr.is VERKNR: 23-003 MKV: 1:50