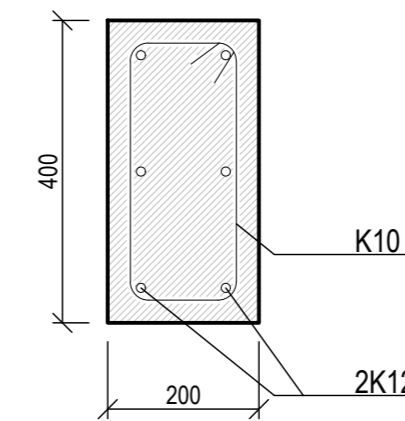
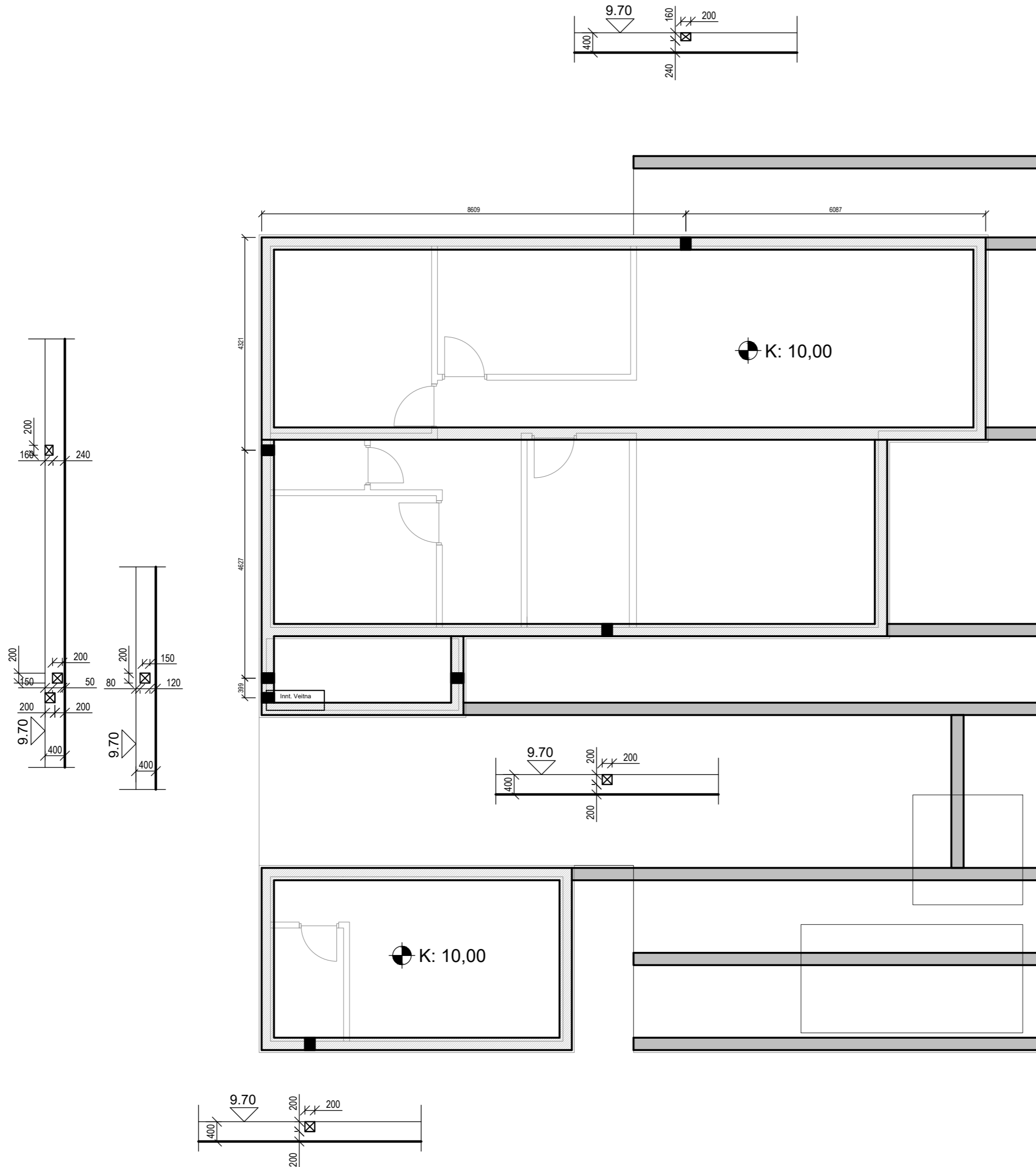


Undirstöður
Mkv: 1:75



Snið A-A
Mkv: 1:10

BR.	DAGS.	BREYTING	REKNI.	TEKNI.
		Porleifur Björnsson 030673 3799 Byggingafræðingur BFI Hálmargata 27a 230 RNB Sími: 421 7562 780 4400 Póstfang: rnb@glora.is		
Lækjarbrekka 32 Suðurland				
Undirstöður		HANNAÐ/TEKNI. Porleifur Björnsson ATH.		
KVARNÓ. SJÁ TEIKN		KT. 030673-3799 REYKJAVÍK 01-2022		
VERÐUR:		BR.		



GATAPLAN SÖKKLA
Mkv: 1:75

BR.	DAGS.	BREYTING	REKON.	TEKNI.
			Þorleifur Björnsson 030673 3799 Byggingafræðingur BFI Hafnar­gata 27a 230 RNB Sími: 421 7562 780 4400 Póstfang: tb@glora.is	
Lækjarbrekka 32 Suðurland				
GATAPLAN SÖKKLA			HANNAÐ/TEKNI. Þorleifur Björnsson ATH.	
KVARDI: SJÁ TEIKN			KT. 030673-3799 REYKJAVÍK 01-2022	
VERNR.			BR.	