

Lyngbrekka 10
 Grímsnes- og Grafningashrepp
 Grunnmynd

Hannað / Teiknað: FF/EA Verknúmer: 2217
 Mælikvarði: 1 : 50 Dagsetning: 12.12.2022

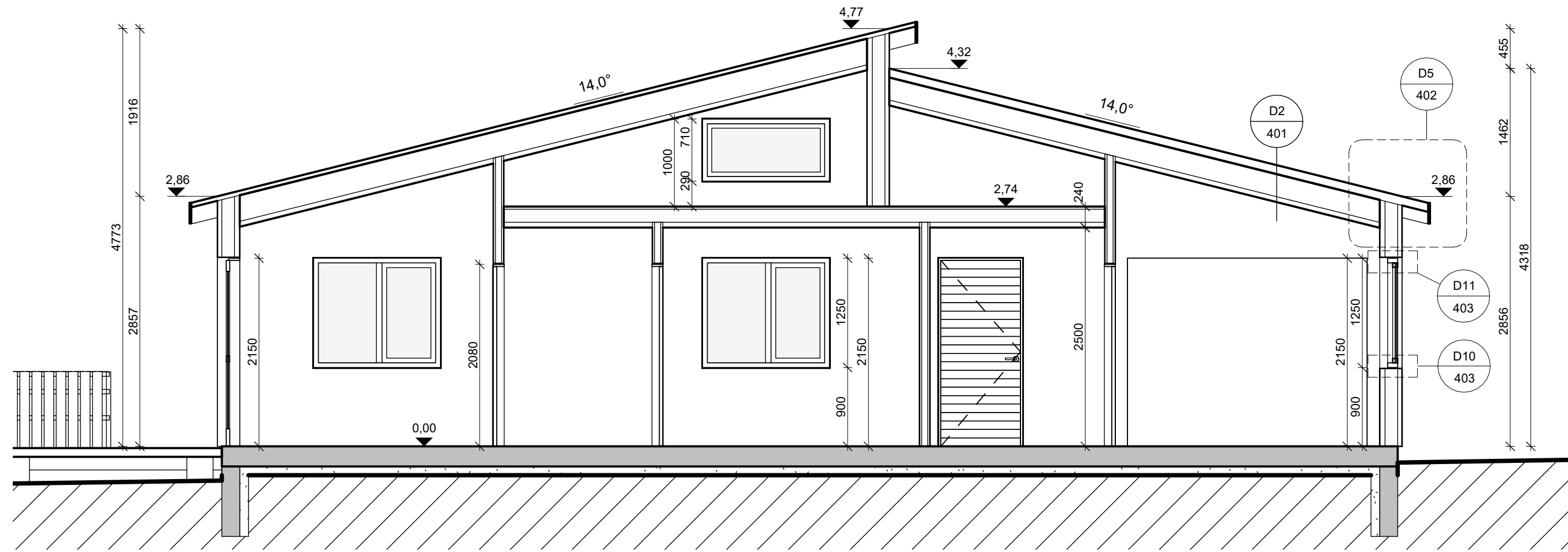
Teikn.nr. 201

Aðalhönnuður:
 Friðrik Friðriksson arkitekt Faí, Kt: 211256-4519

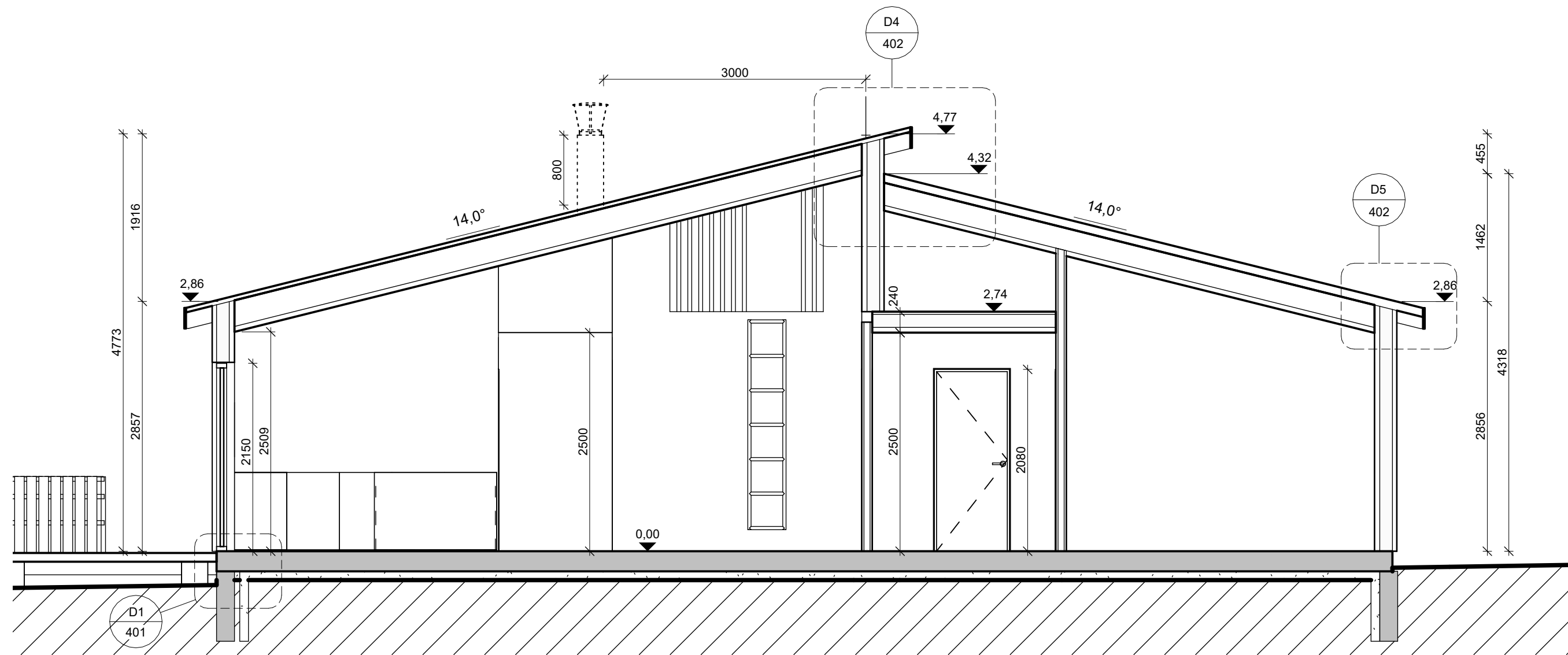
Studio F - arkitektar

Reykjavíkurvegur 66, 220 Hafnarfjörður
 Kt:430707-1670 Sími:571 0202 / 864 9610 Netfang:fridrik@studiof.is

HÖNNUÐUR ÁSKILUR SÉR ALLAN RÉTT Á TEIKNINGUM - FJÓLFÖLDUN ER HÁÐ SKRIFLEGU SAMBYKKI



Snið A 1.50



Snið B 1.50

Lyngbrekka 10
 Grímsnes- og Grafningashrepp
 Snið

Hannað / Teiknað: FF/EA Verknúmer: 2217
 Mælikvarði: 1 : 50 Dagsetning: 12.12.2022

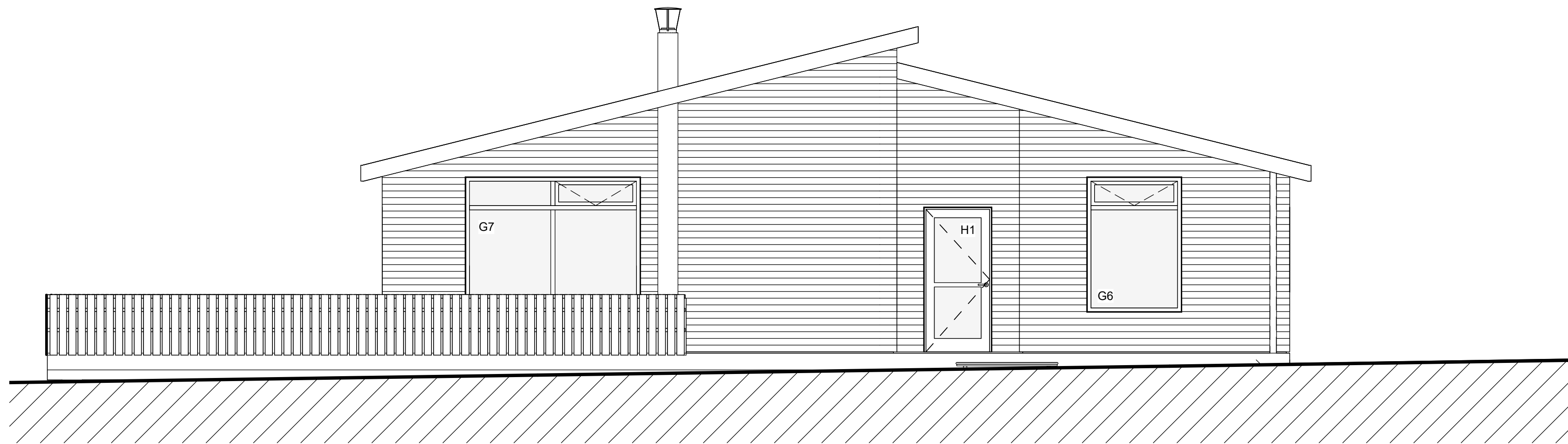
Teikn.nr. 202

Aðalhönnuður:
 Friðrik Friðriksson arkitekt Faí, Kt: 211256-4519

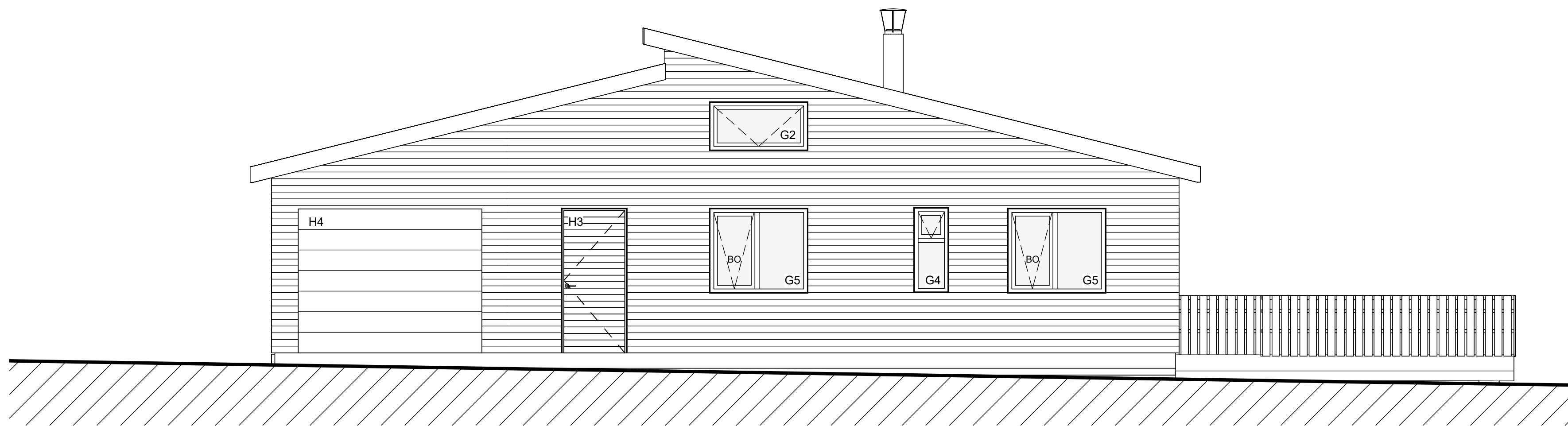
Studio F - arkitektar

Reykjavíkurgvegur 66, 220 Hafnarfjörður
 Kt:430707-1670 Sími:571 0202 / 864 9610 Netfang:fridrik@studiof.is

HÖNNUÐUR ÁSKILUR SÉR ALLAN RÉTT Á TEIKNINGUM - FJÓLFÖLDUN ER HÁÐ SKRIFLEGU SAMBYKKI



Suður



Norður

Lyngbrekka 10
 Grímsnes- og Grafningashrepp
 Útlit glugga- og hurða

Hannað / Teiknað: FF/EA
 Mælikvarði: 1 : 50

Verknúmer: 2217
 Dagsetning: 12.12.2022

Teikn.nr.

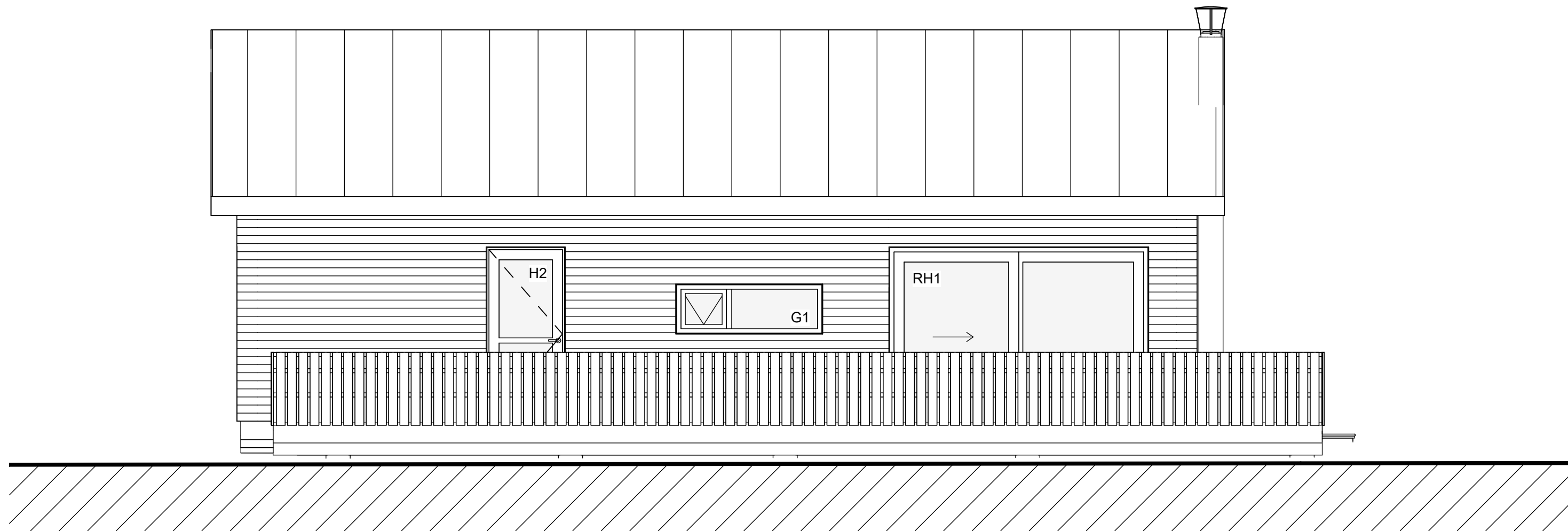
203

Aðalhönnuður:
 Friðrik Friðriksson arkitekt Faí, Kt: 211256-4519

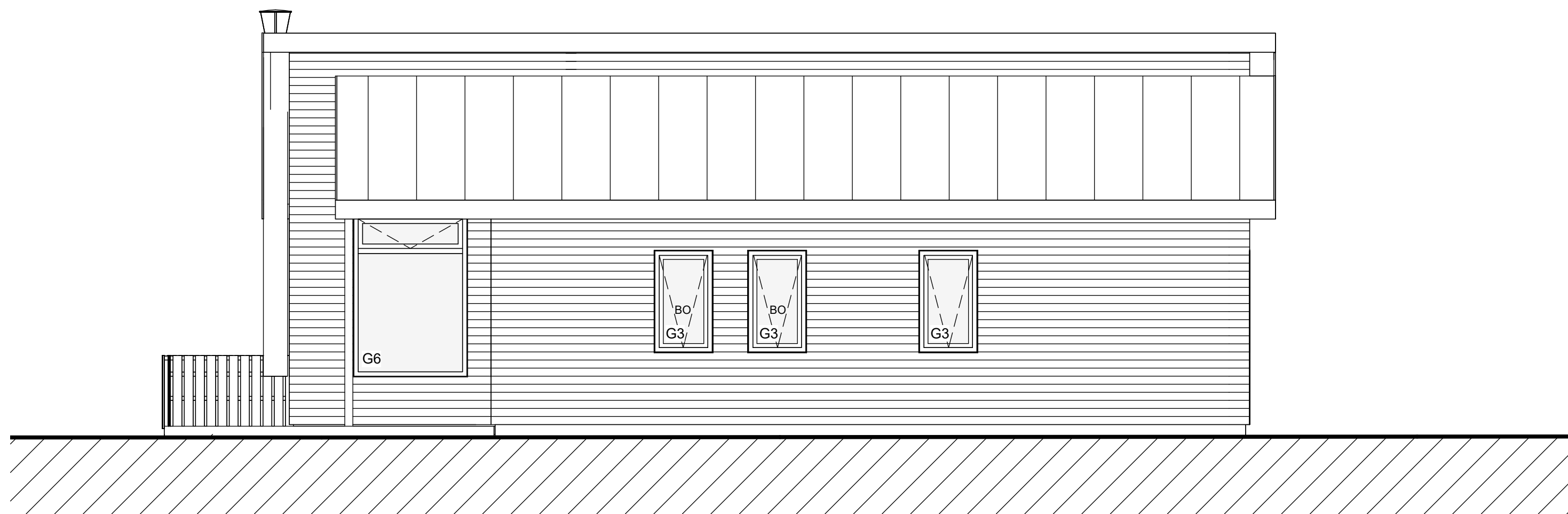
Studio F - arkitektar

Reykjavíkurvegur 66, 220 Hafnarfjörður
 Kt:430707-1670 Sími:571 0202 / 864 9610 Netfang:fridrik@studiof.is

HÖNNUÐUR ÁSKILUR SÉR ALLAN RÉTT Á TEIKNINGUM - FJÖLFÖLDUN ER HÁÐ SKRIFLEGU SAMBYKKI



Austur



Vestur

Lyngbrekka 10
 Grímsnes- og Grafningashrepp
 Útlit glugga- og hurða

Hannað / Teiknað: FF/EA Verknúmer: 2217
 Mælikvarði: 1 : 50 Dagsetning: 12.12.2022

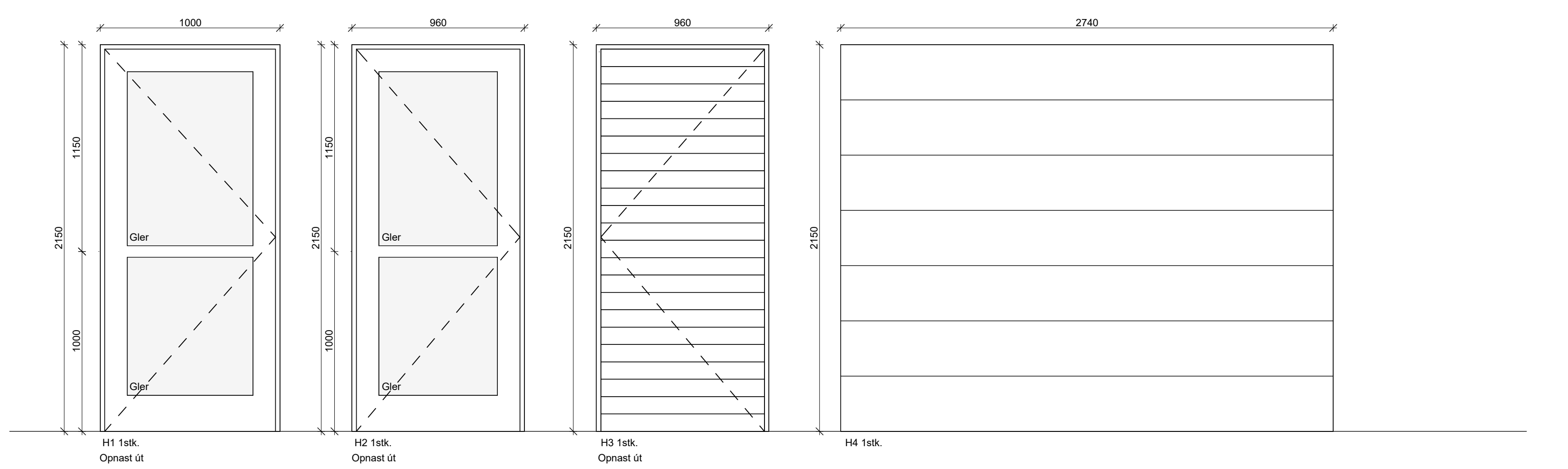
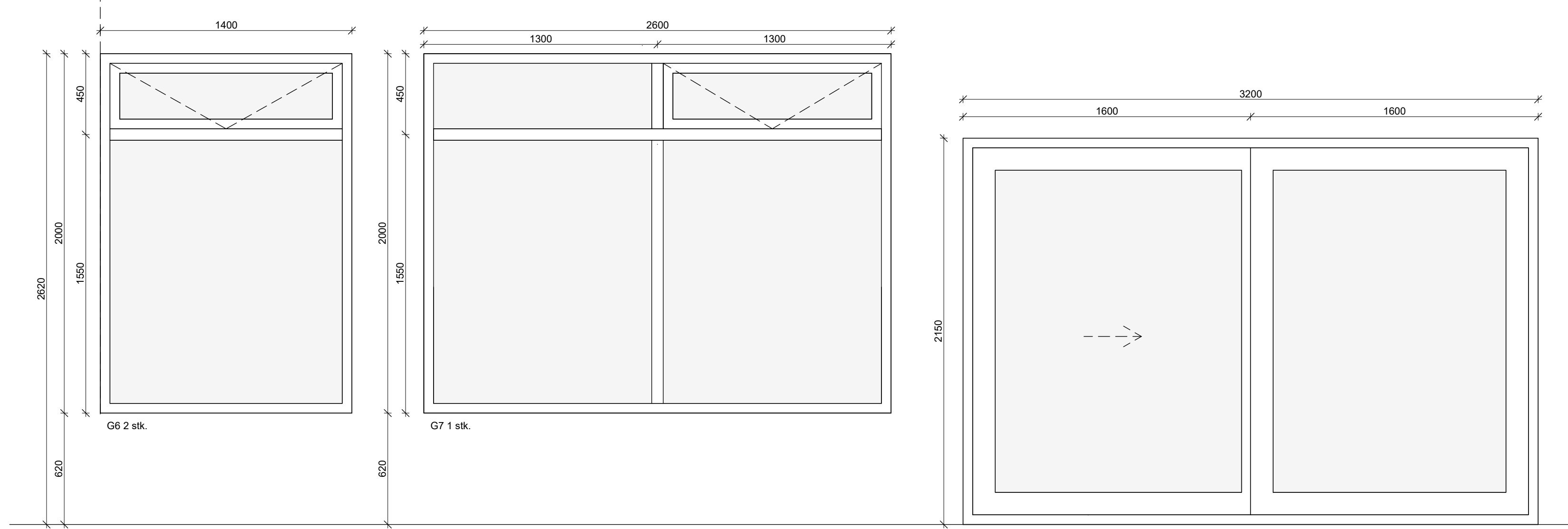
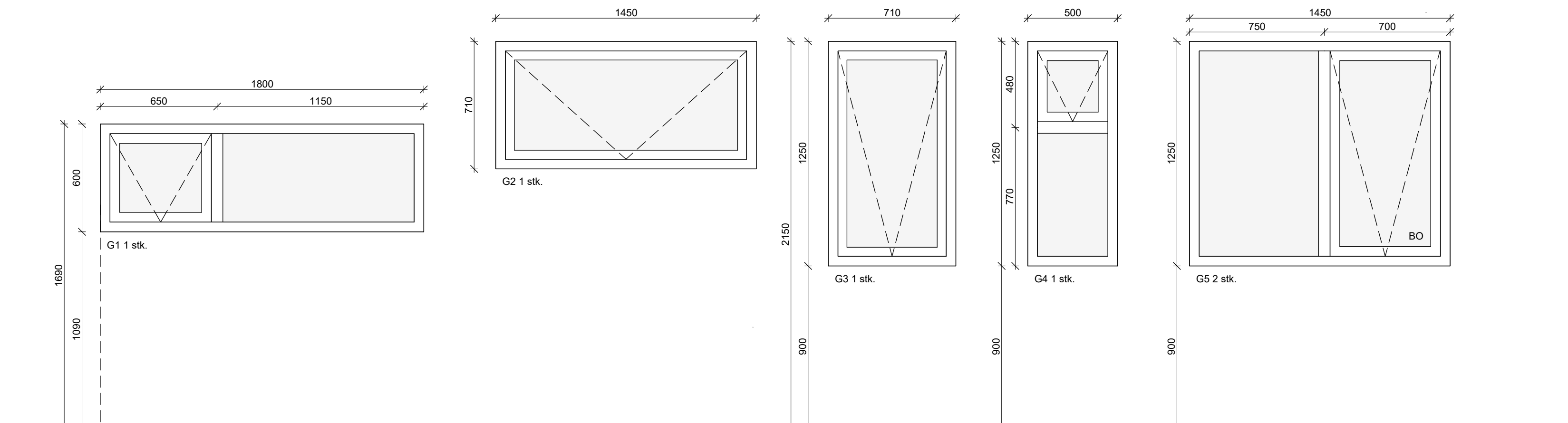
Teikn.nr. 204

Aðalhönnuður:
 Friðrik Friðriksson arkitekt Faí, Kt: 211256-4519

Studio F - arkitektar

Reykjavíkurvegur 66, 220 Hafnarfjörður
 Kt:430707-1670 Sími:571 0202 / 864 9610 Netfang:fridrik@studiof.is

HÖNNUÐUR ÁSKILUR SÉR ALLAN RÉTT Á TEIKNINGUM - FJÖLFÖLDUN ER HÁÐ SKRIFLEGU SAMBYKKI



Lyngbrekka 10
Grímsnes- og Grafningashrepp
 Glugga/hurða teikningar

Hannað / Teiknað: FF/EA Verknúmer: 2217
 Mælikvarði: 1 : 20 Dagsetning: 12.12.2022

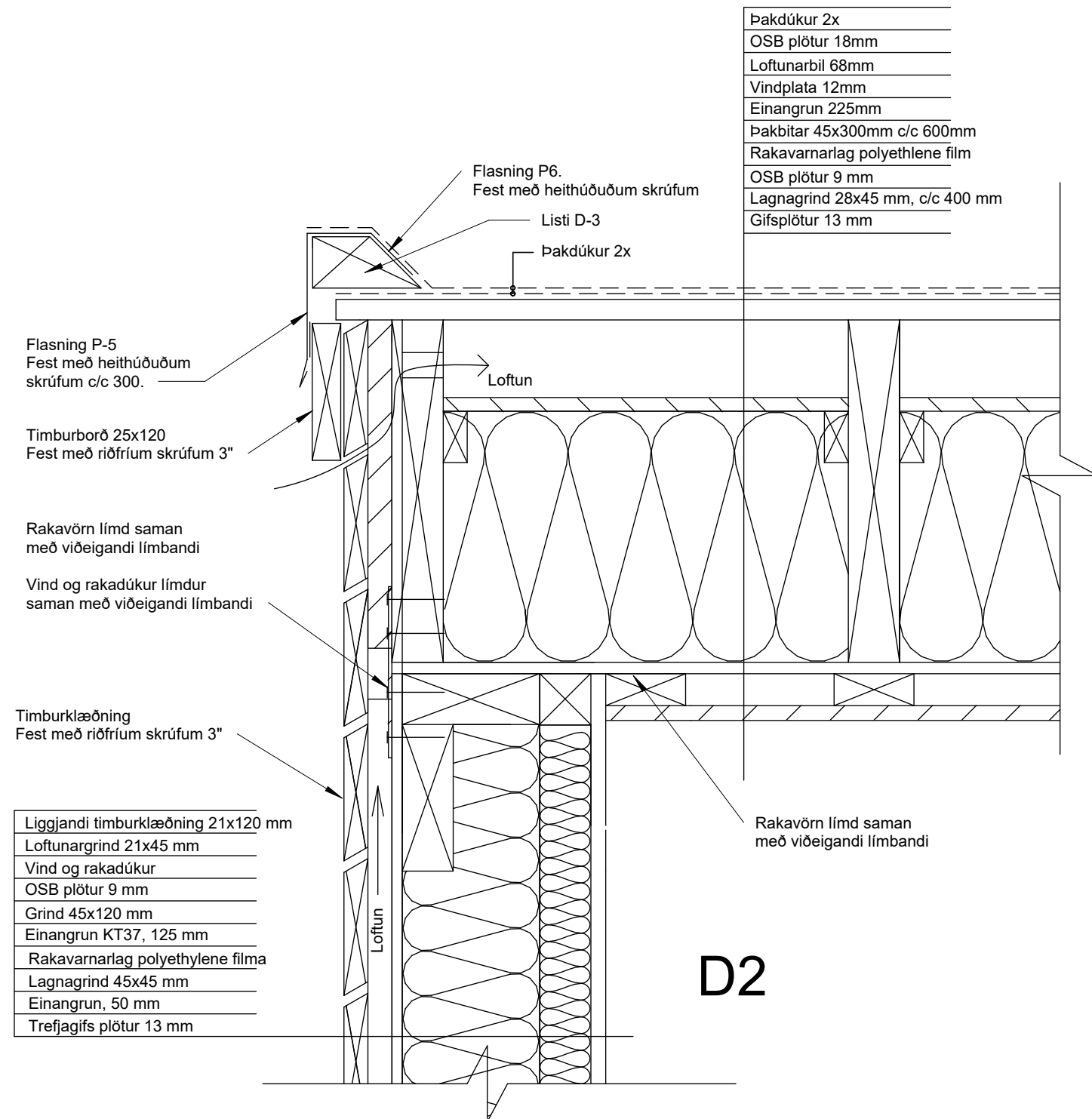
Teikn.nr. 301

Aðalhönnuður:
 Friðrik Friðriksson arkitekt Faí, Kt: 211256-4519

Studio F - arkitektar

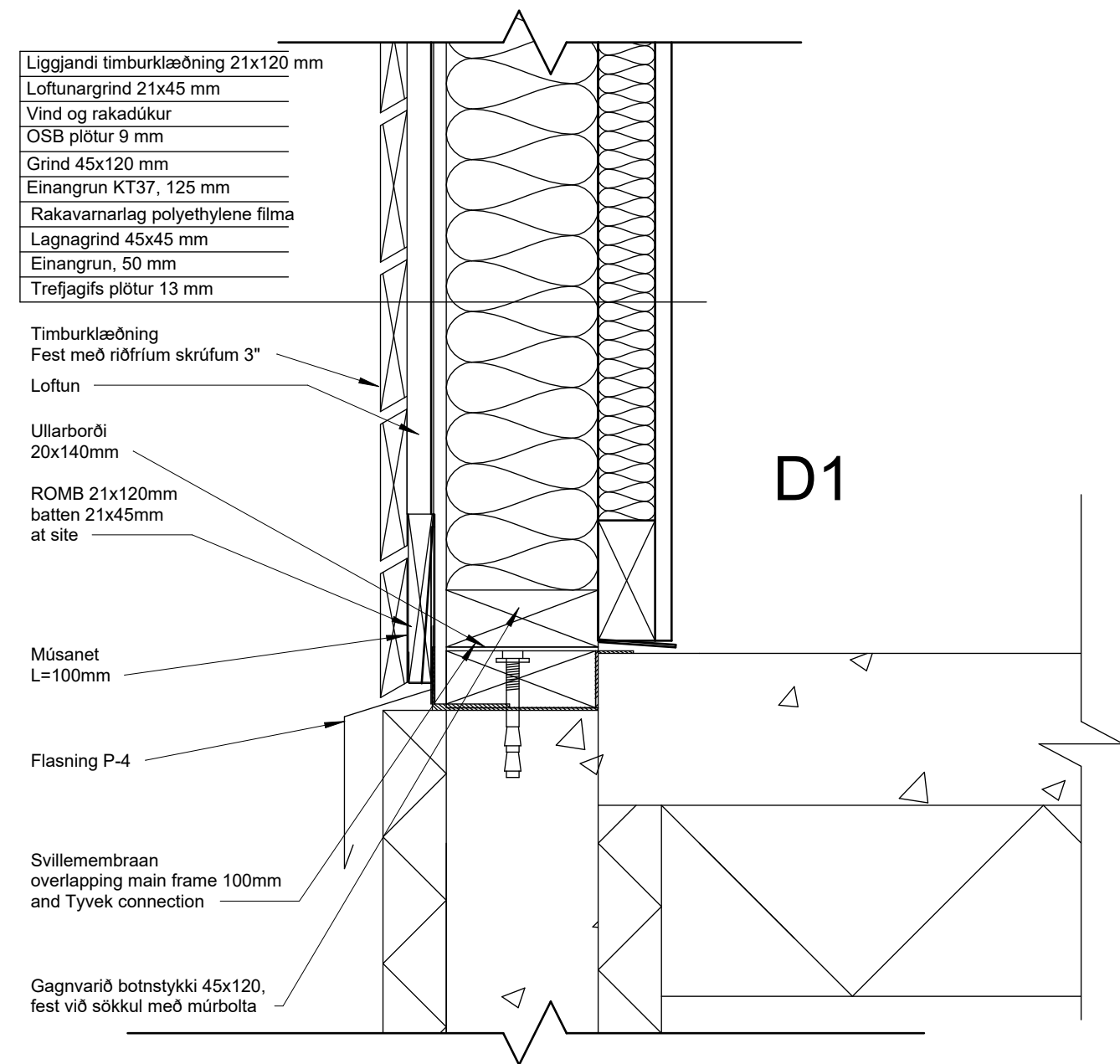
Reykjavíkurvegur 66, 220 Hafnarfjörður
 Kt:430707-1670 Sími:571 0202 / 864 9610 Netfang:fridrik@studiof.is

HÖNNUÐUR ÁSKILUR SÉR ALLAN RÉTT Á TEIKNINGUM - FJÓLFÖLDUN ER HÁÐ SKRIFLEGU SAMBYKKI



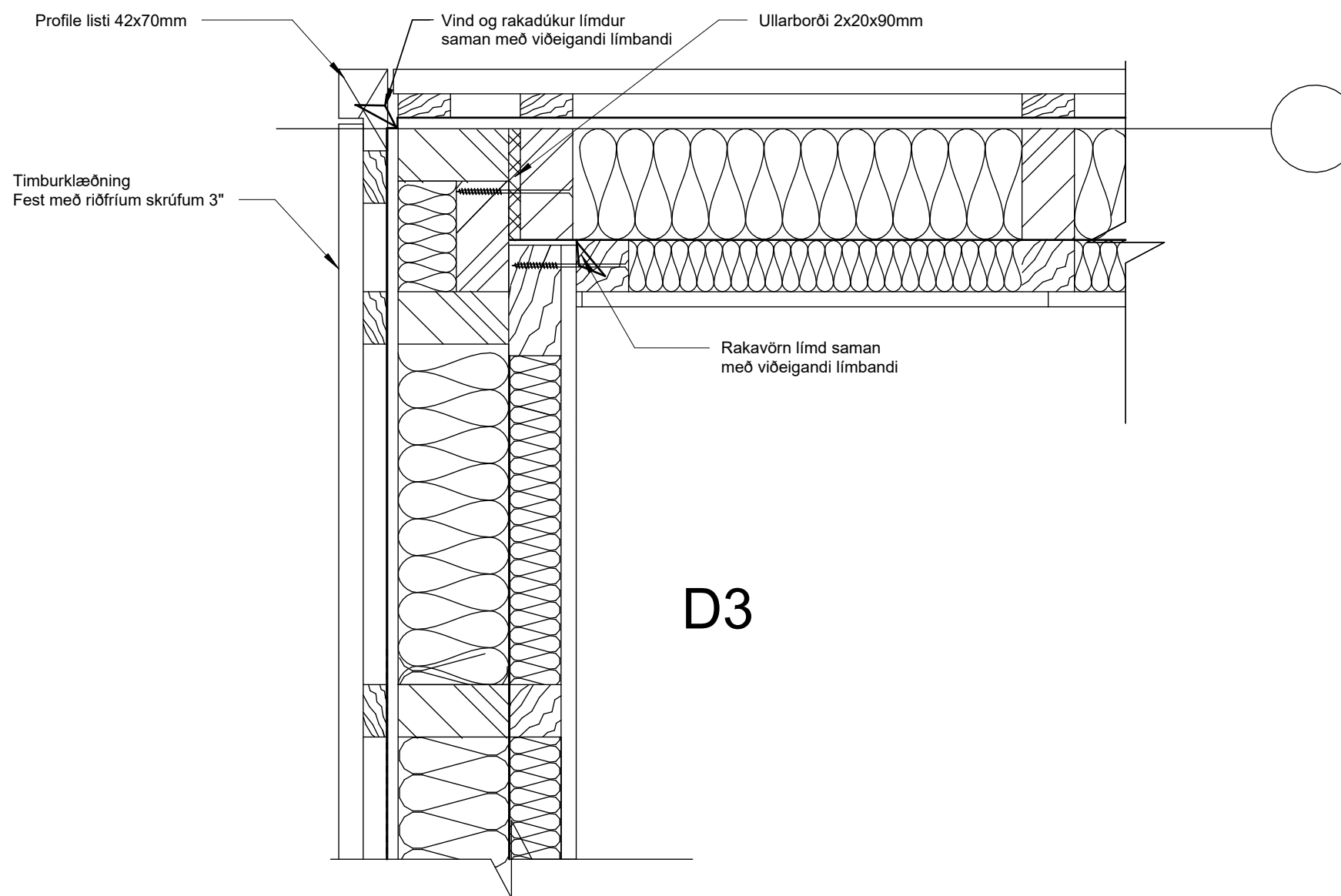
- Liggjandi timburklæðning 21x120 mm
- Loftunargrind 21x45 mm
- Vind og rakadúkur
- OSB plötur 9 mm
- Grind 45x120 mm
- Einangrun KT37, 125 mm
- Rakavarnarlag polyethylene filma
- Lagnagrind 45x45 mm
- Einangrun, 50 mm
- Trefjagífs plötur 13 mm

- Þakdúkur 2x
- OSB plötur 18mm
- Loftunarbíl 68mm
- Vindplata 12mm
- Einangrun 225mm
- Þakbitar 45x300mm c/c 600mm
- Rakavarnarlag polyethylene film
- OSB plötur 9 mm
- Lagnagrind 28x45 mm, c/c 400 mm
- Gífsplötur 13 mm



- Liggjandi timburklæðning 21x120 mm
- Loftunargrind 21x45 mm
- Vind og rakadúkur
- OSB plötur 9 mm
- Grind 45x120 mm
- Einangrun KT37, 125 mm
- Rakavarnarlag polyethylene filma
- Lagnagrind 45x45 mm
- Einangrun, 50 mm
- Trefjagífs plötur 13 mm

- Timburklæðning Fest með röfríum skrúfum 3"
- Loftun
- Ullarborði 20x140mm
- ROMB 21x120mm batten 21x45mm at site
- Músanet L=100mm
- Flasning P-4
- Svillmembraan overlappning main frame 100mm and Tyvek connection
- Gagnvarið botnstykki 45x120, fest við sökkul með múrbolta



Lyngbrekka 10
Grímsnes- og Grafningashrepp
 Deili

Hannað / Teiknað: FF/EA Verknúmer: 2217
 Mælikvarði: 1 : 5 Dagsetning: 12.12.2022

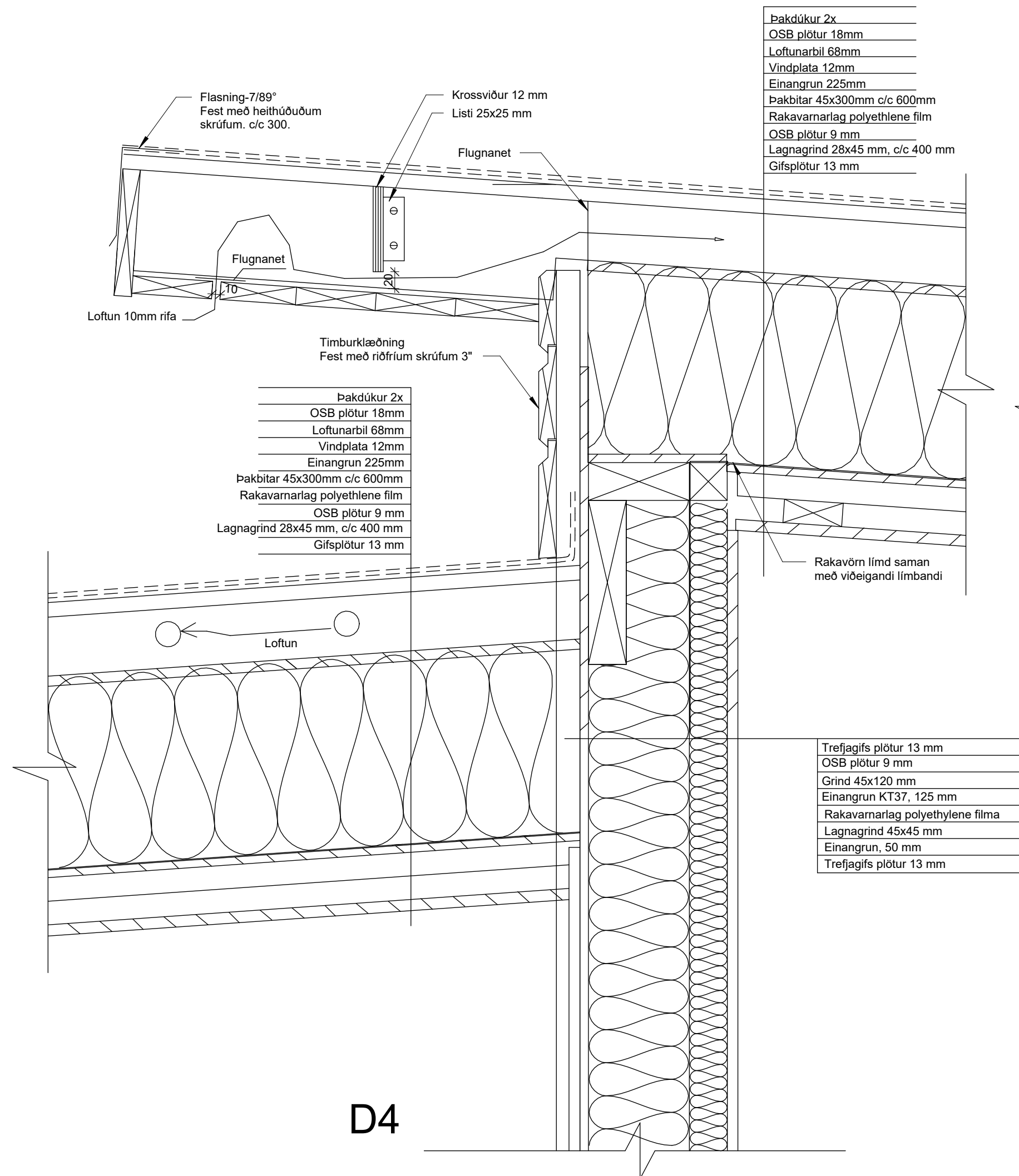
Teikn.nr. 401

Aðalhönnuður:
 Friðrik Friðriksson arkitekt Faí, Kt: 211256-4519

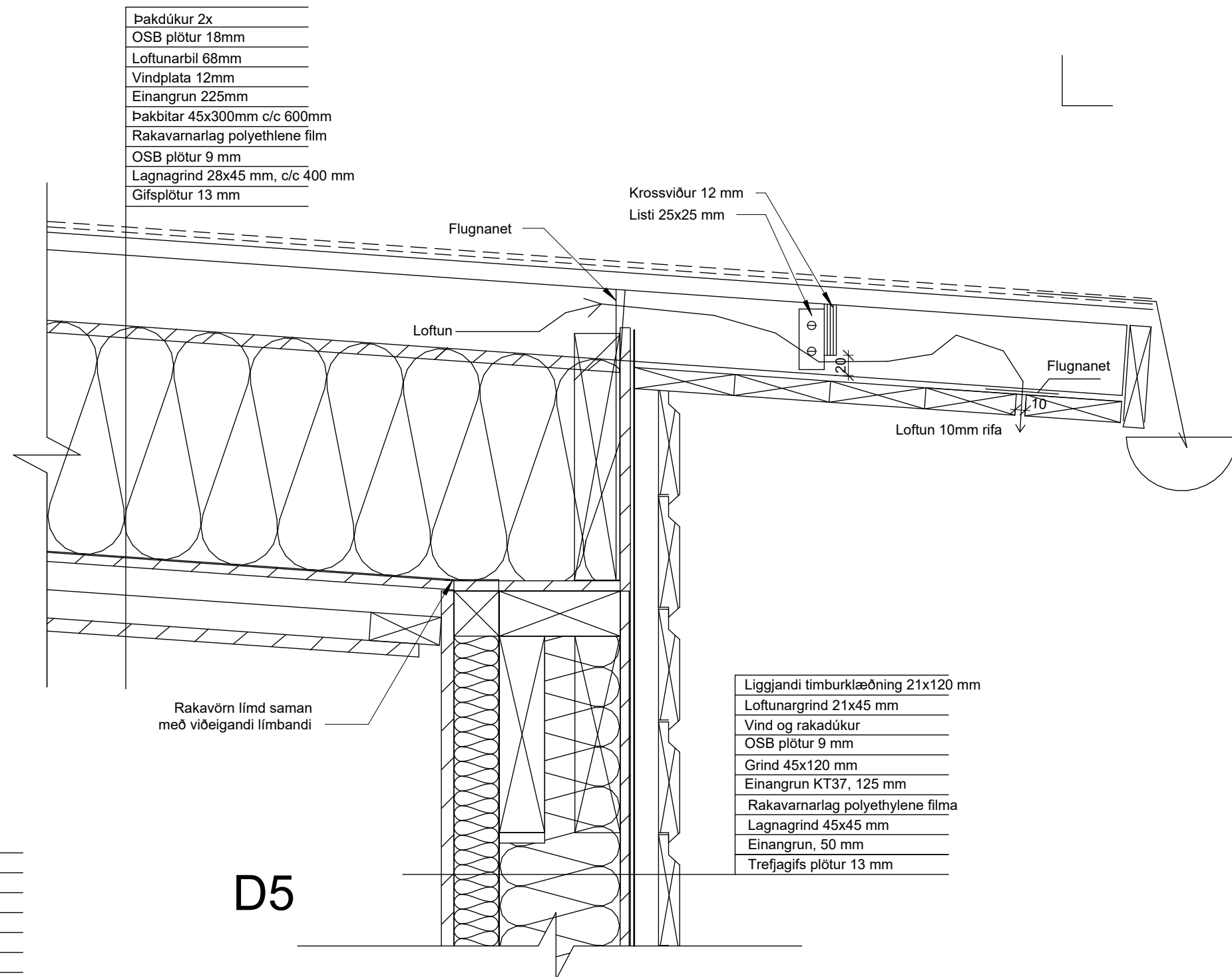
Studio F - arkitektar

Reykjavíkurvegur 66, 220 Hafnarfjörður
 Kt:430707-1670 Sími:571 0202 / 864 9610 Netfang:fridrik@studiof.is

HÖNNUÐUR ÁSKILUR SÉR ALLAN RÉTT Á TEIKNINGUM - FJÓLFÖLDUN ER HÁÐ SKRIFLEGU SAMBYKKI



D4



D5

Lyngbrekka 10
Grímsnes- og Grafningashrepp
Deili

Hannað / Teiknað: FF/EA Verknúmer: 2217
Mælikvarði: 1 : 5 Dagsetning: 12.12.2022

Teikn.nr. **402**

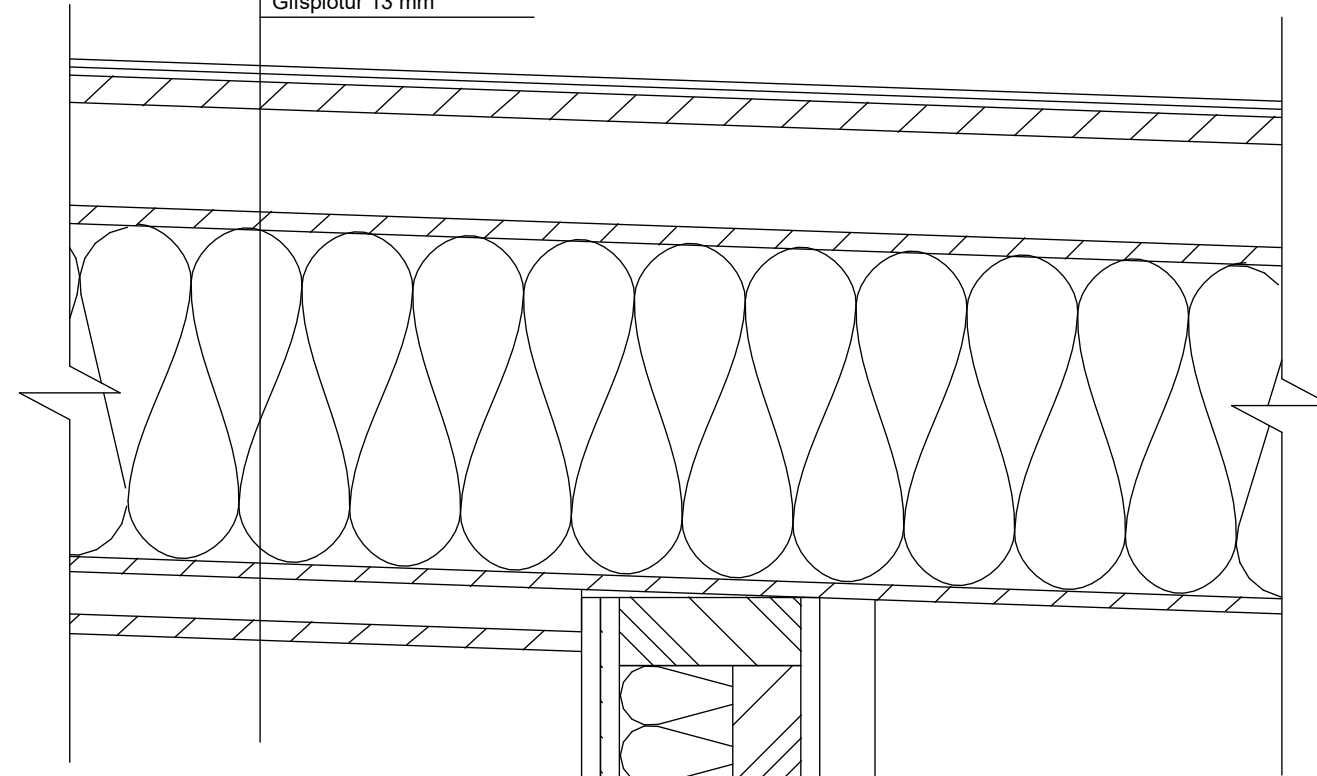
Aðalhönnuður:
Friðrik Friðriksson arkitekt Faí, Kt: 211256-4519

Studio F - arkitektar

Reykjavíkurvegur 66, 220 Hafnarfjörður
Kt:430707-1670 Sími:571 0202 / 864 9610 Netfang:fridrik@studiof.is

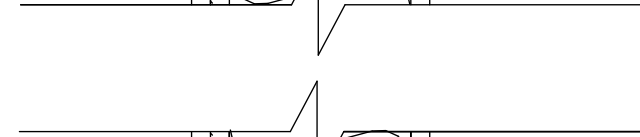
HÖNNUÐUR ÁSKILUR SÉR ALLAN RÉTT Á TEIKNINGUM - FJÓLFÖLDUN ER HÁÐ SKRIFLEGU SAMBYKKI

- Pakdúkur 2x
- OSB plötur 18mm
- Loftunarbíl 68mm
- Vindplata 12mm
- Einangrun 225mm
- Pakbitar 45x300mm c/c 600mm
- Rakavamarlag polyethlene film
- OSB plötur 9 mm
- Lagnagrind 28x45 mm, c/c 400 mm
- Gifspötur 13 mm



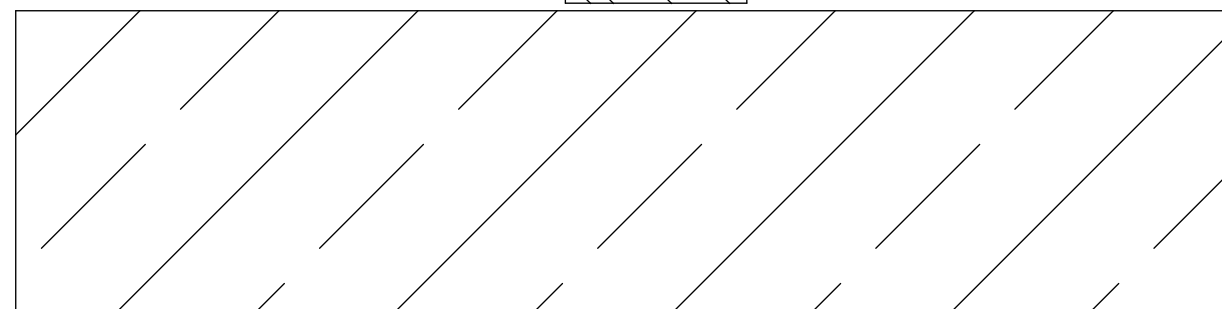
- Trefjagífs plötur 13 mm
- OSB plötur 12 mm
- Timburstoðir 45x120 mm c/c 600mm
- Einangrun, 100 mm
- Trefjagífs plötur 13 mm

D7

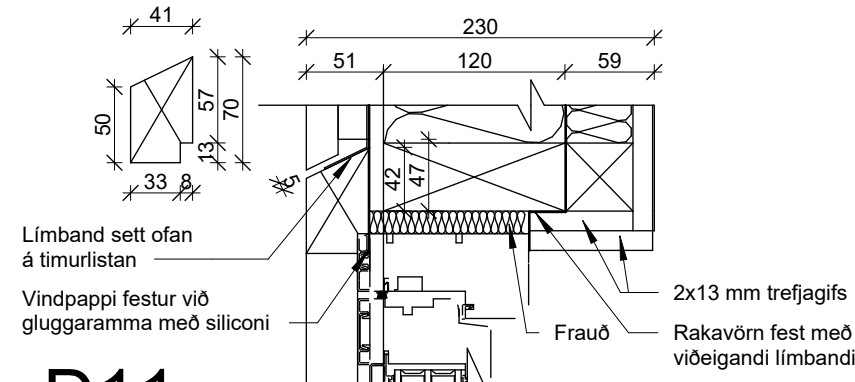


- Trefjagífs plötur 13 mm
- OSB plötur 12 mm
- Timburstoðir 45x120 mm c/c 600mm
- Einangrun, 100 mm
- Trefjagífs plötur 13 mm

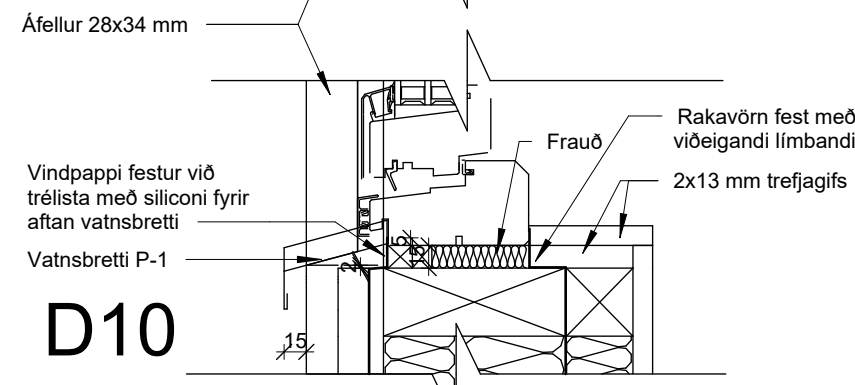
D6



Lóðrétt snið

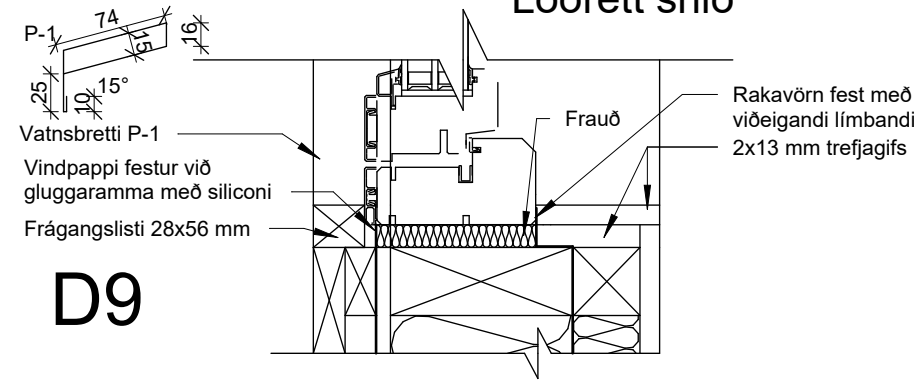


D11



D10

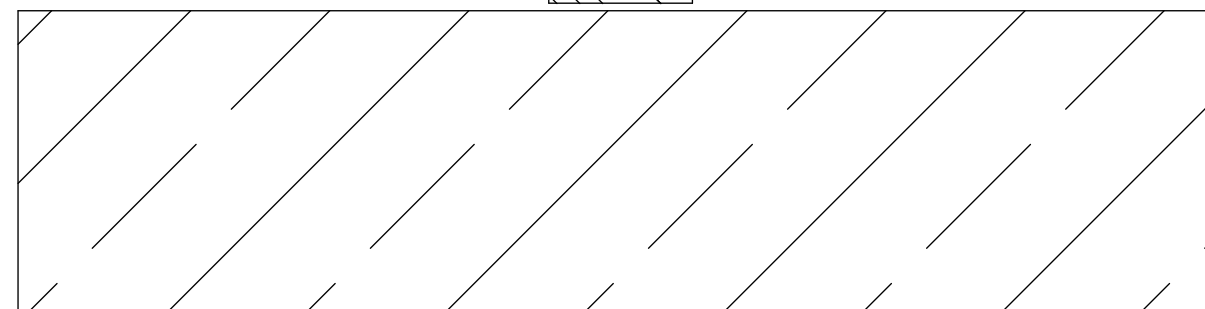
Lóðrétt snið



D9



D8



- Trefjagífs plötur 13 mm
- Timburstoðir 45x120 mm c/c 600mm
- Einangrun, 100 mm
- Trefjagífs plötur 13 mm

Lyngbrekka 10
 Grímsnes- og Grafningashrepp
 Deili

Hannað / Teiknað: FF/EA Verknúmer: 2217
 Mælikvarði: 1 : 5 Dagsetning: 12.12.2022

Teikn.nr. 403

Aðalhönnuður:
 Friðrik Friðriksson arkitekt Faí, Kt: 211256-4519

Studio F - arkitektar

Reykjavíkurvegur 66, 220 Hafnarfjörður
 Kt:430707-1670 Sími:571 0202 / 864 9610 Netfang:fridrik@studiof.is

HÖNNUÐUR ÁSKILUR SÉR ALLAN RÉTT Á TEIKNINGUM - FJÓLFÖLDUN ER HÁÐ SKRIFLEGU SAMBYKKI