

SKÝRINGAR
HÚSIÐ ER GRUNDAÐ Á VEL ÞJAPPADRI FYLLINGU. FYLLINGIN SKAL VERA FROSTFRÍ UNDIR SÖKKLUM NIÐUR Í DÝPI A.M.K. 1200 MM. UNDIR BOTNPLÖTUNA KEMUR ALMENNT 100 MM PLASTEINANGRUN. ÞYKKT BOTNPLÖTU ER 120 MM. BOTNPLATAN HVÍLIR Á ÞJAPPADRI FYLLINGU OG BENDIST ALMENNT BENDINETI K189 EDA #K10C250, STAÐSETT 50 MM FRÁ NEÐRI BRÚN. BENDINETIN ERU ÚR 6 MM KAMBSTÁLI C/C 150 MM OG VOTTUÐ SAMKVÆMT STABLI EN1080. SKEYTILENGD JÁRNA SÉ A.M.K. 40xÞVERMÁL. BENDING SÖKKLA ER SKV. SNIÐI A-A OG SKULU 2 NEÐSTU K12 JÁRNIN TENGÐ SAMAN MEÐ KLEMMUM OG NÝTT SEM SÖKKULSKAUT. LANGJÁRN ERU TENGÐ SAMAN MEÐ VINKLUM Á HORNUM SBR. SKÝRINGARBLAÐ EDA U-JÁRNUM SBR. SÉRMYND. SAMI KÓTI ER Á ALLRI BOTNPLÖTUNNI OG SKAL HANN ÁKVARÐAÐUR M.T.T UMHVERFISINS Í SAMRÁÐI VIÐ BYGGINGARFULLTRÖA. ALMENNUR SKÝRINGARTEXTI SJÁ BLAÐ NR. B00.

Þessi teikning er unnin af Aðalsteini V. Júlíussyni
Dagsett 10.08.2016
Teikn.nr. 120816

Útgáfa	Lýsing	Dags.
-		
-		
-		
-		
-		

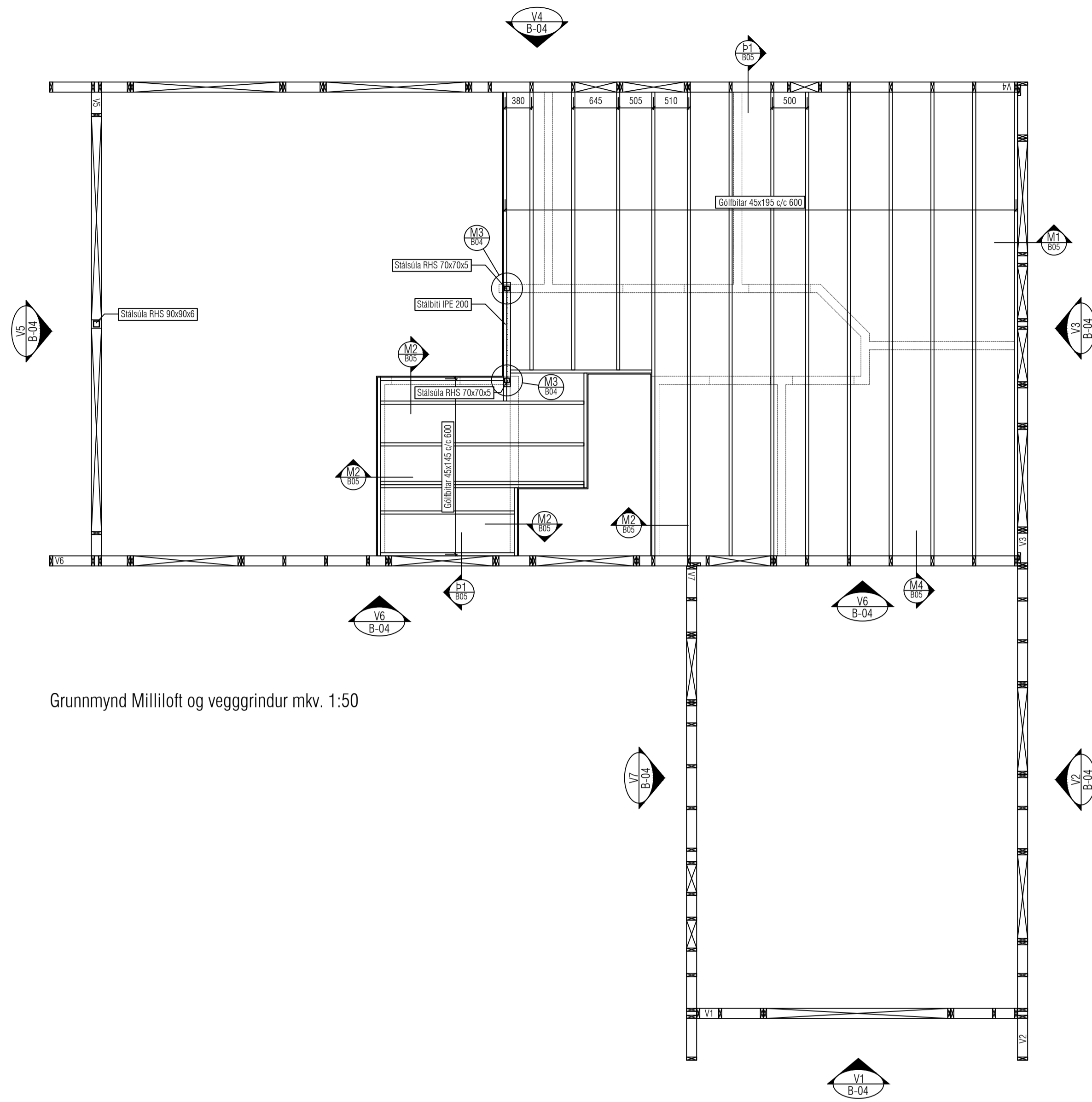
VEKTOR
- hönnun og ráðgjöf -
Stúrnúla 3, 108 Rvk, s: 554-6650 / 897-5363

Lyngbrekka 5, Syðri Brú í Grímsnesi

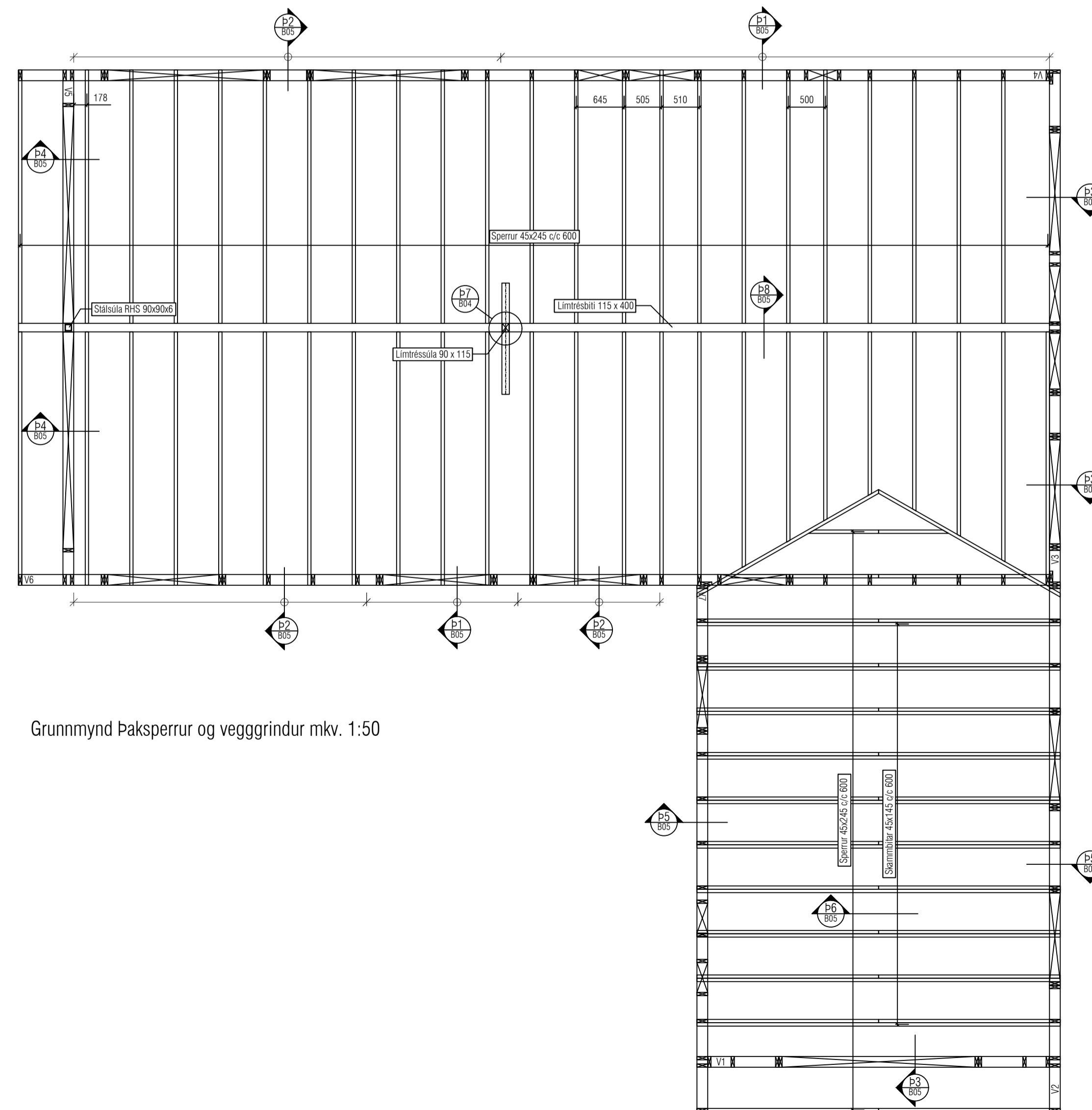
Undirstöður
Grunnmynd og deili

Hannað	Teknað	Tekin nr.
SH/ÓA	EBHO	
Dagsetning	Mkv.	
28.04.22	1:50, 1:20	
Sigurður Hafsteinsson kt. 030859-7749 Byggingateknifrábingur Netfang: sigurdur@vektor.is Samþykki hönnuðar:		
B02		

Samþykki aðilhornuðar / samræmingarhönnuðar:



Grunnmynd Milliloft og vegggrindur mkv. 1:50



Grunnmynd Þaksperrur og vegggrindur mkv. 1:50

Útveggir.

Grindarehni er 45x145 c/c 600, styrkleikaflokkur C24.
 Grindur 9, 10,17 og 18 eru úr 45x95, sjá ásynd.
 Limne G28c.
 Fótstykki er fest við sókkul með múrbolta UPAT EXA M12x 160 c/c 600.
 Tjónsappi er lagður á milli timbers og steins.
 Illmod þéttborði milli fótstykkis og sókkuls.
 Yfirstykki skrufast í stoðir og bita með 3 stk. 6x120 skrufum c/c 600.
 Bitar felldir inn í stoðir, festir við stoðir með 3 stk. 6.0x120 skrufum.
 Yfir og undirstykki opa festast við stoðir með BMF90 vinkli,
 neglist með ks 4.0x40 4+6.
 Í boltubum timburfestingum skulu ferkanntskinnur liggja að timbri. Boltar 4.6 stærð
 skv. deilum.
 Tvöfaldr stoðir neglast vandlega saman með 3° hg saum eða skrufum 5x70 c/c 500.
 Tvöfaldr sperrur skrufast saman í lim 2 stk. 5x70 c400.
 Vinklar í hornum skrufast saman með 6x120 skrufum c/c 500.
 Grindur skrufast saman með 2 stk. 6x90 skrufum c/c 300.
 Grindurnar eru stífláðar með 9 mm krossvið sem neglist í lim með 2°HG saum s/c 150.
 Niðurdeilingu á krossviði skal vera þannig hálftað að lárétt samskeyti séu ekki
 nær 10l- eða yfirstykki en 1000 mm.
 Þak heilikeðlist með 25x150 bordakæðningu og neglist með 3 stk. 3° HG nöglum í
 hverja sperru.
 Lausholt 45x145, fest með 2 stk 4° HG í horn enda eða skrufað.
 Ath. Staðsetningu lausholta hlíðra eftir plötustærðum, fjöldi óbreyttur.
 Í stað kambarsaums er heimilt að nota skrufur CSA 5,0/40 eða sambærilegar.

Útgáfa	Lýsing	Dags.
-		
-		
-		
-		
-		

ATH!
 ÖLL MÁL SKULU YFIRFARIN ÁÐUR EN
 FRAMKVÆMDIR HEFJAST.

VEKTOR
 - hönnun og ráðgjöf -
 Síðumúla 3, 108 Rvk, s: 554-6650 / 897-5363

Lyngbrekka 5, Syðri Brú í Grímsnesi

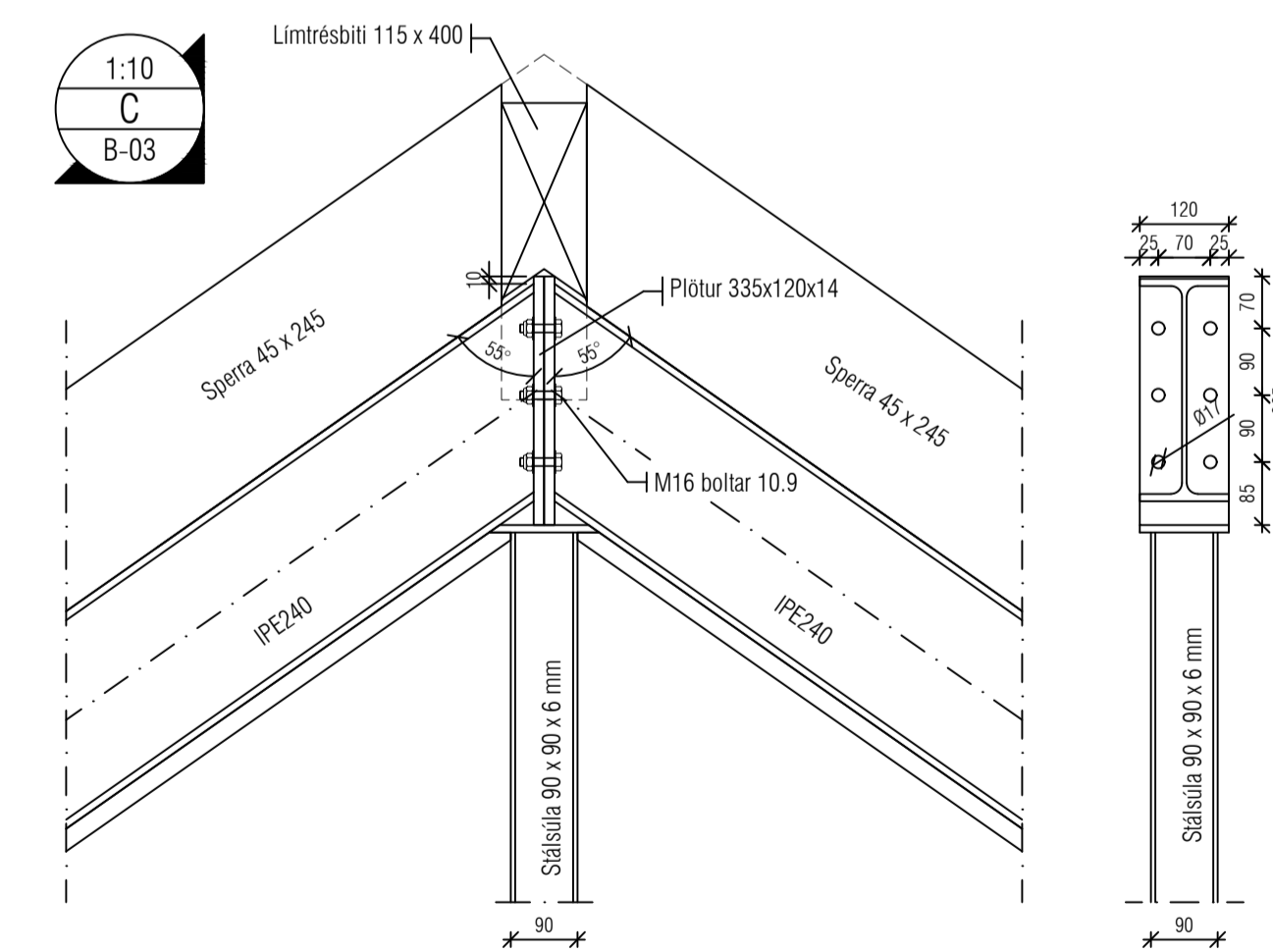
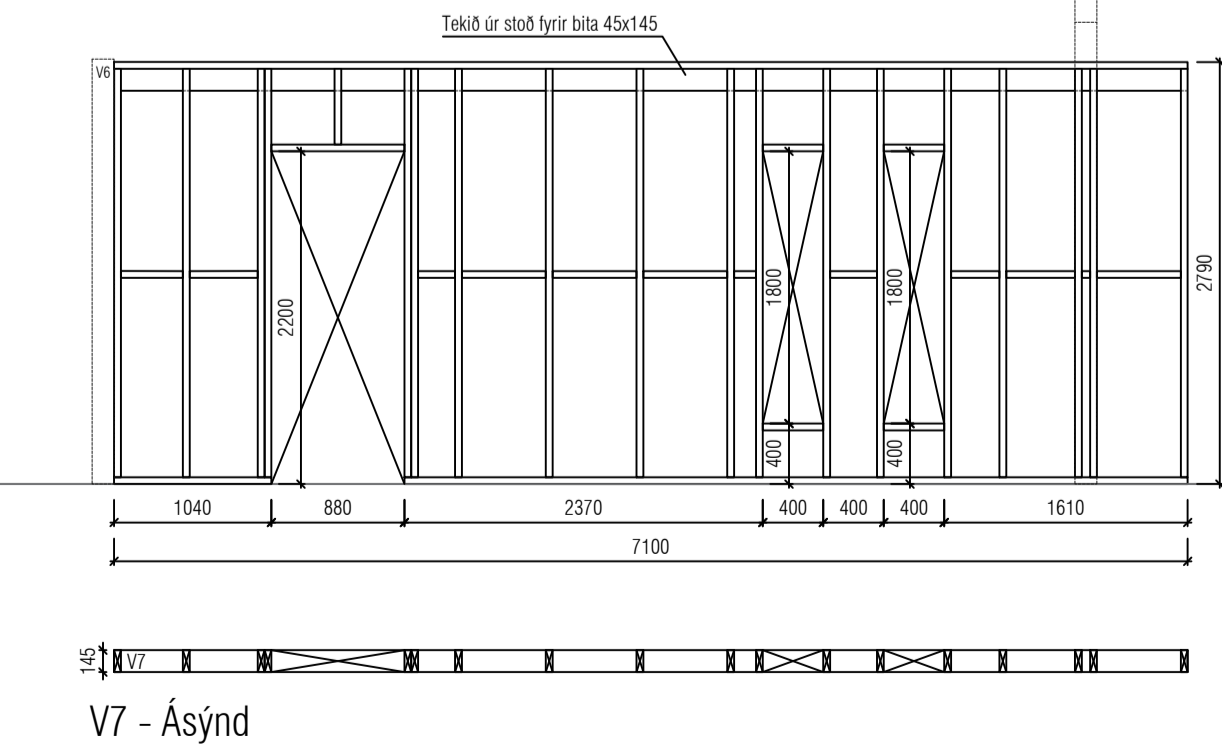
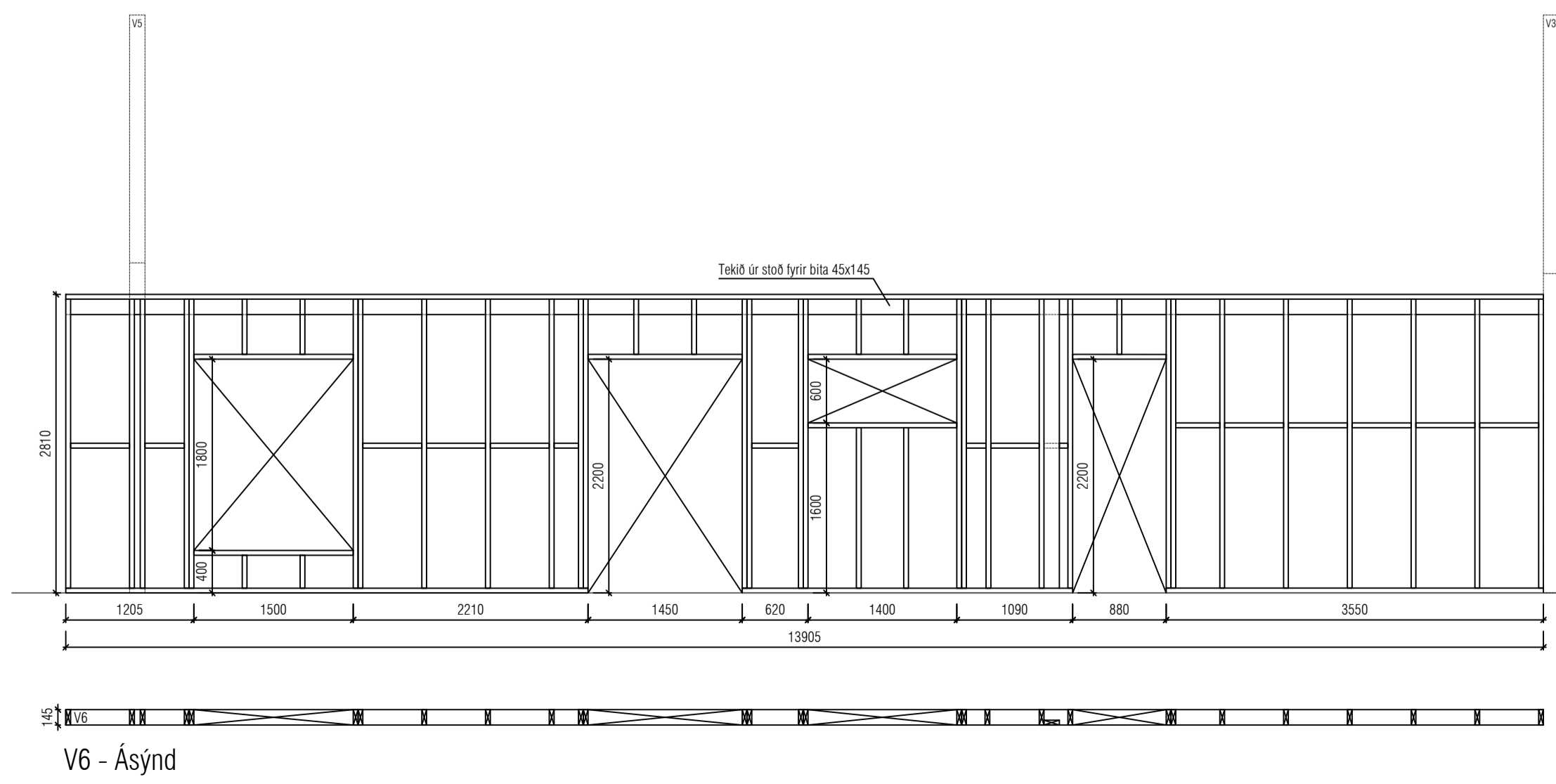
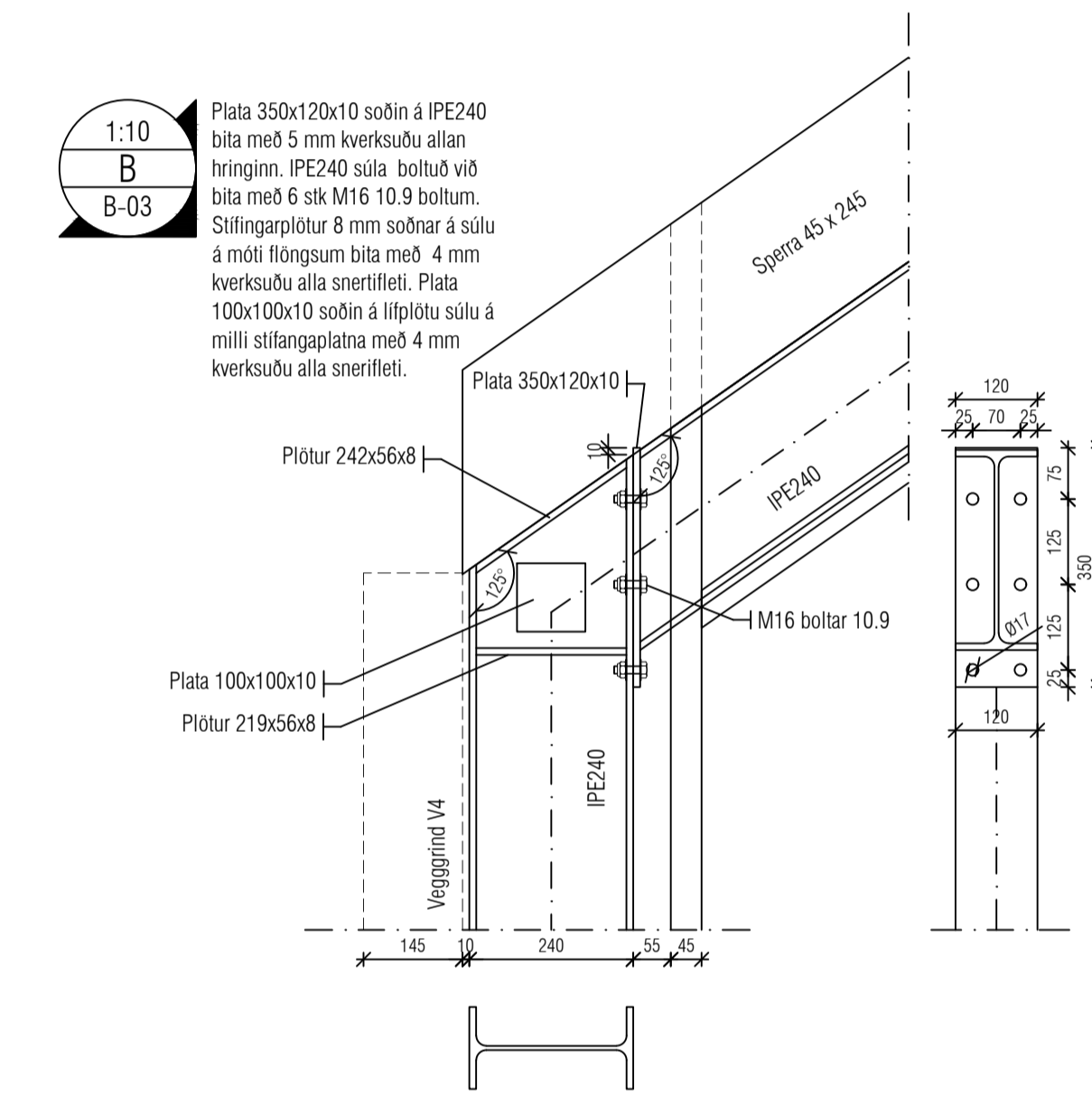
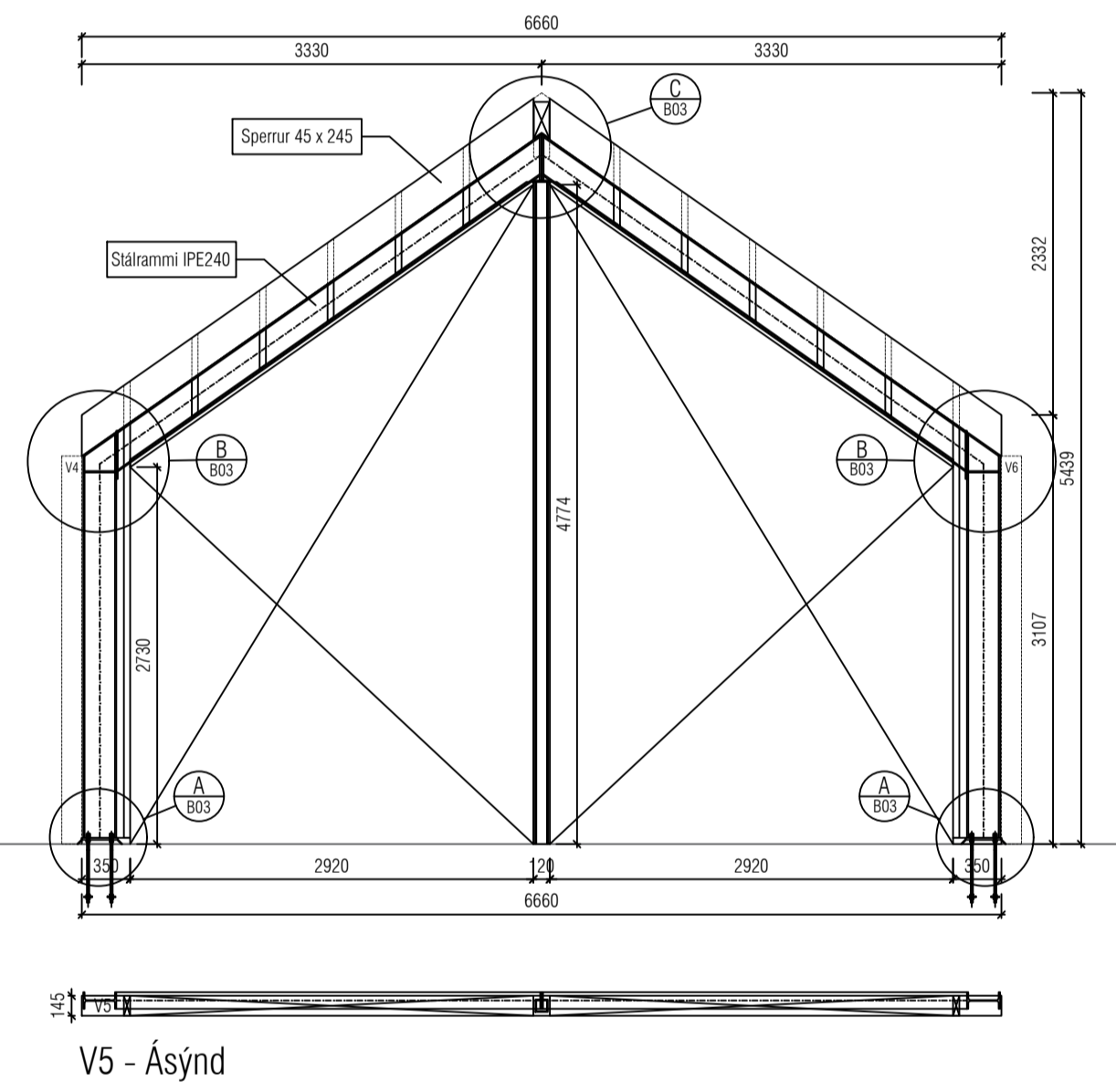
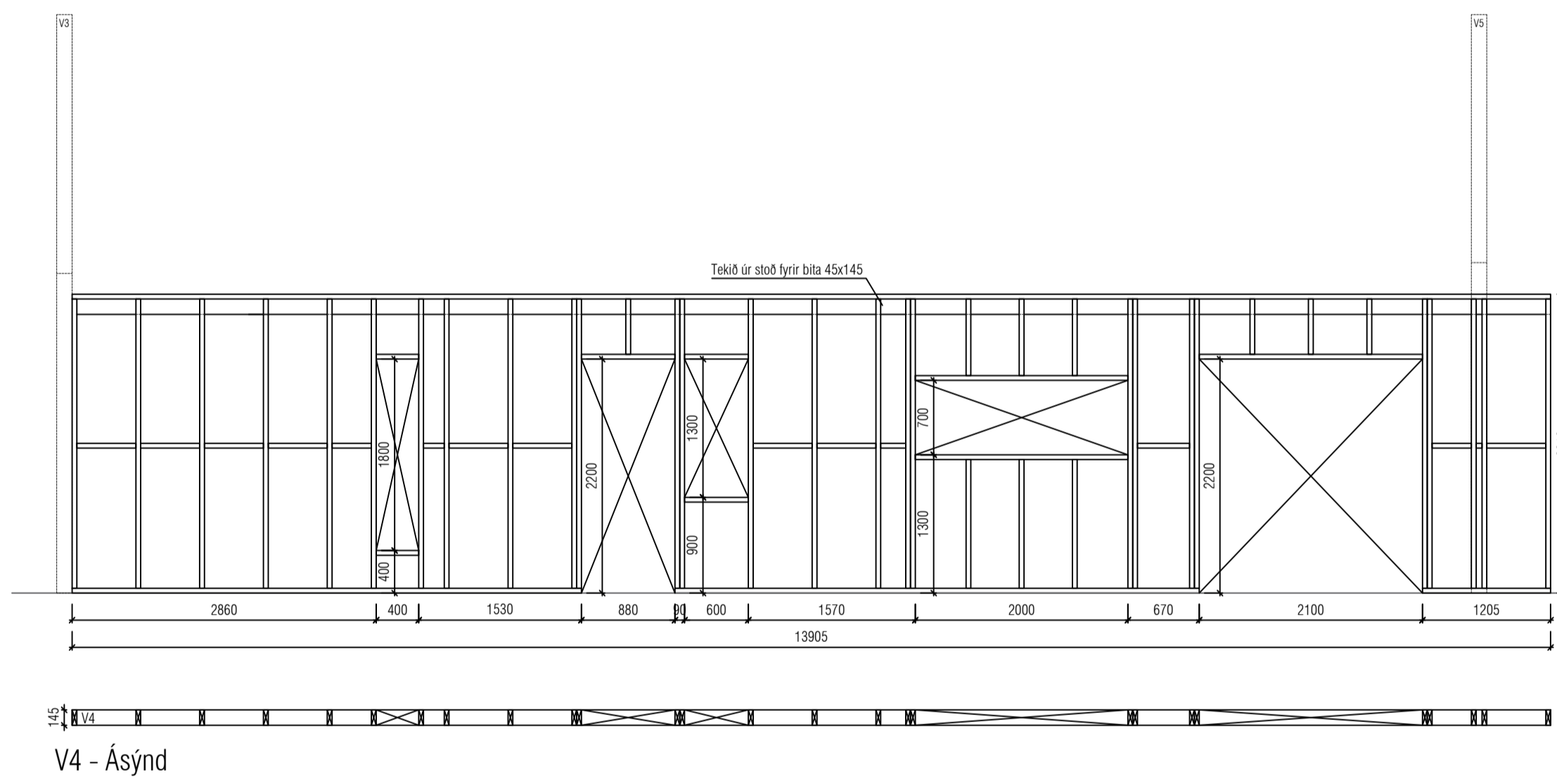
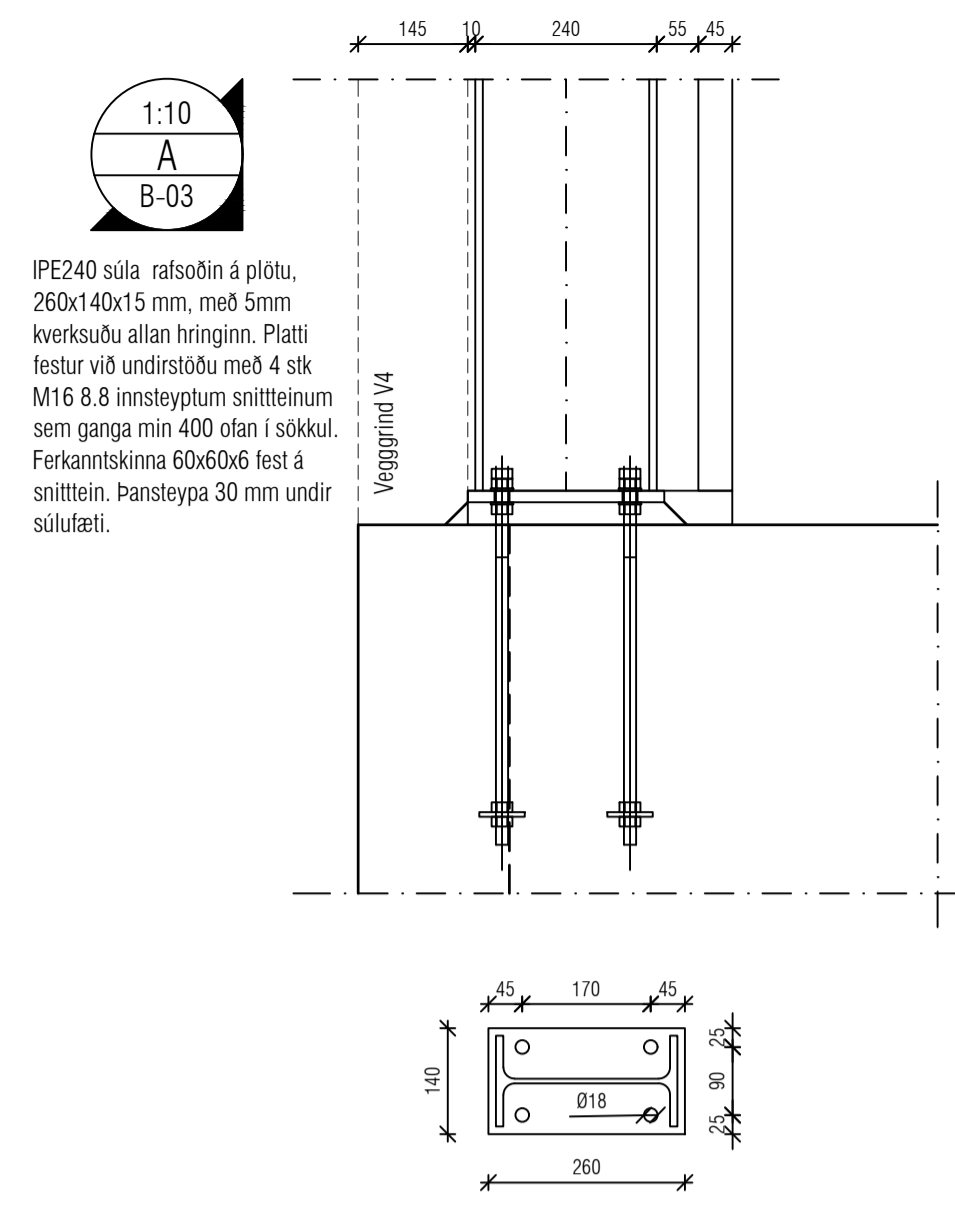
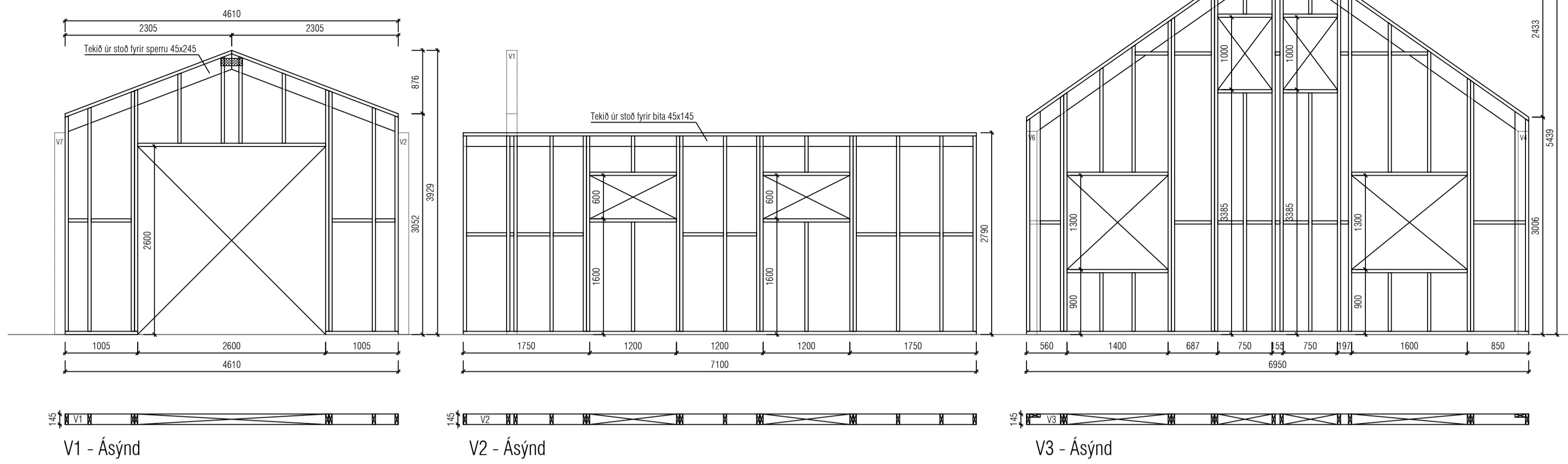
Vegggrindur, milliloft og þak
 Grunnmyndir

Hannað SH/OA	Teknað EBHO	Tekin nr.
Dagsetning 28.04.22	Mkv. 1:50	

Sigurður Hafsteinsson kt. 030859-7749
 Byggingateknifræðingur
 Netfang: sigurdur@vektor.is
 Samþykki hönnuðar:

B03

Samþykki aðilhornuðar / samræmingarhönnuðar:



Útgáfa	Lýsing	Dags.
-		
-		
-		
-		
-		

ATH!
ÖLL MÁL SKULU YFIRFARIN ÁÐUR EN FRAMKVÆMDIR HEFJAST.

VEKTOR
- hönnun og ráðgjöf -
Stúrnúla 3, 108 Rvk. s: 554-6650 / 897-5363

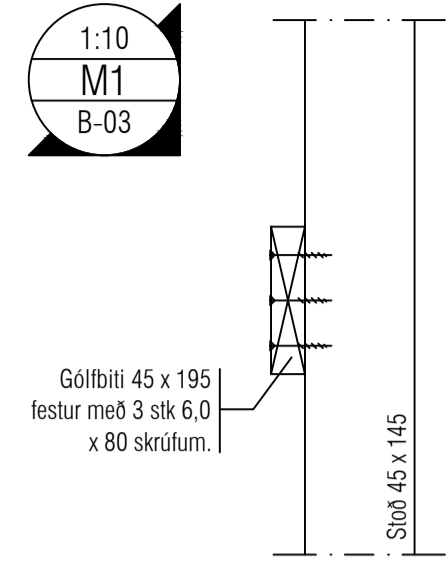
Lyngbrekka 5, Syðri Brú í Grímsnesi

Vegggrindur
Ásýndir

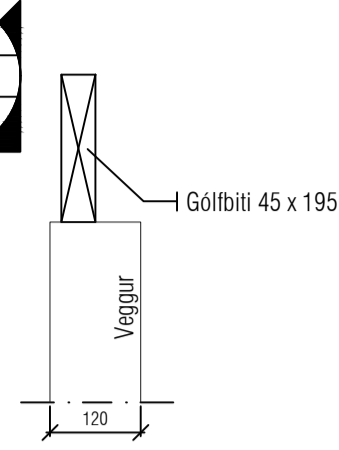
Hannað SH/OA	Teknað EBHO	Tekin nr.
Dagsetning 28.04.22	Máv. 1:50, 1:10	
Sigurður Hafsteinsson kt. 030859-7749 Byggingateknifræðingur Netfang: sigurdur@vektor.is		B04
Samþykkt hönnuð:		

Samþykkt aðalhönnuð / samræmingarhönnuð:

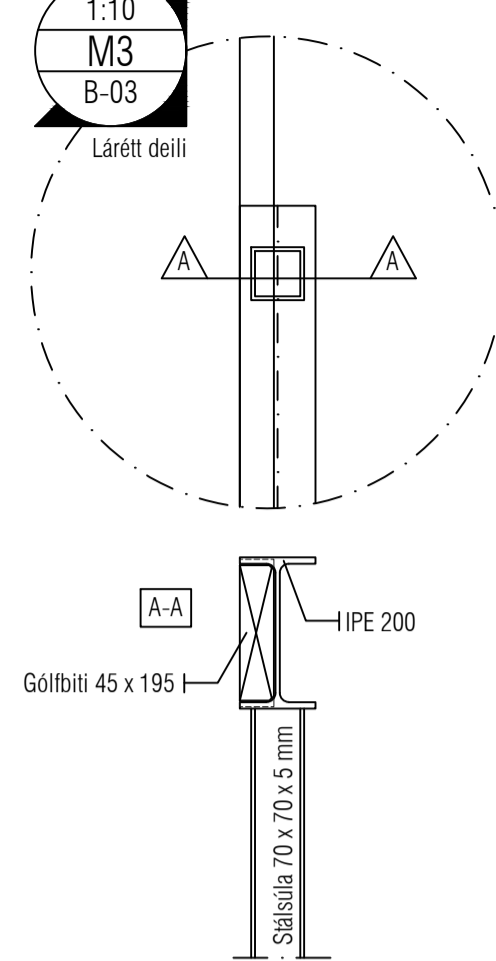
1:10
M1
B-03



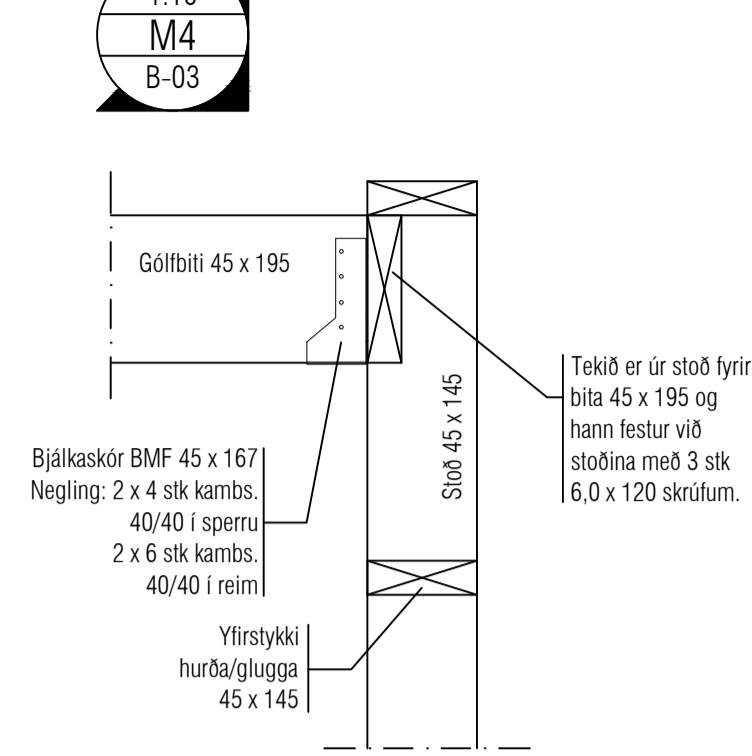
1:10
M2
B-03



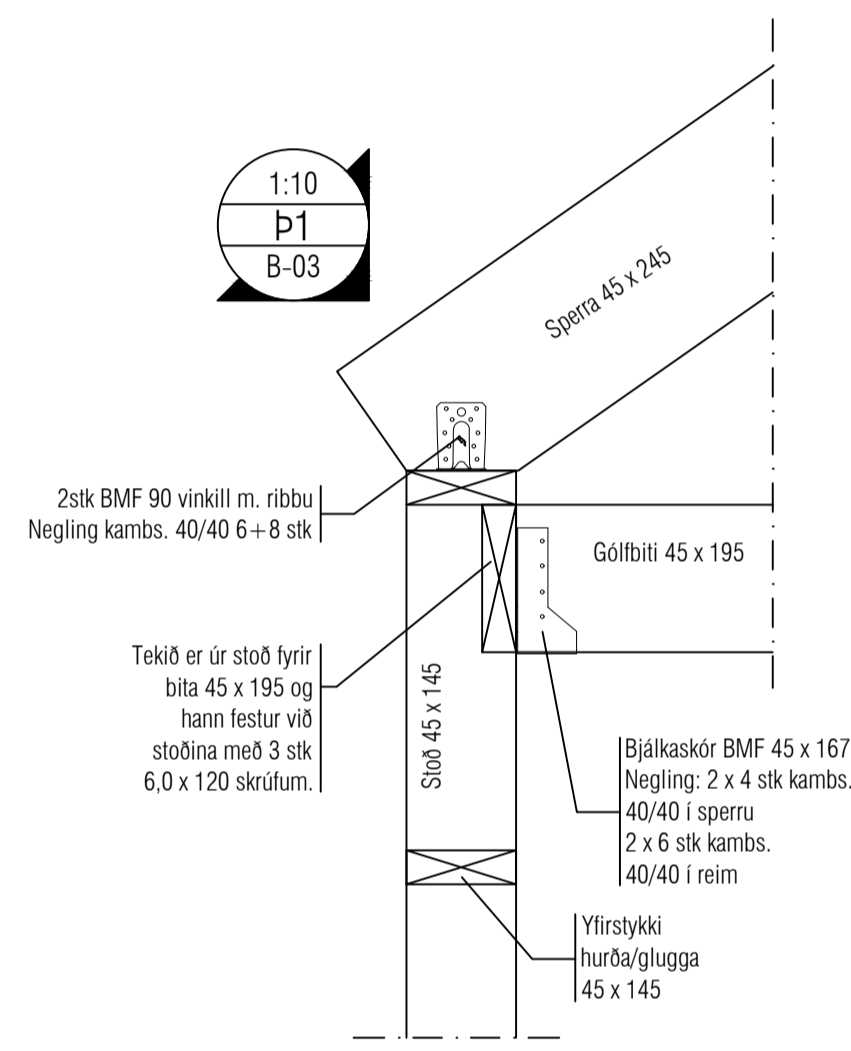
1:10
M3
B-03



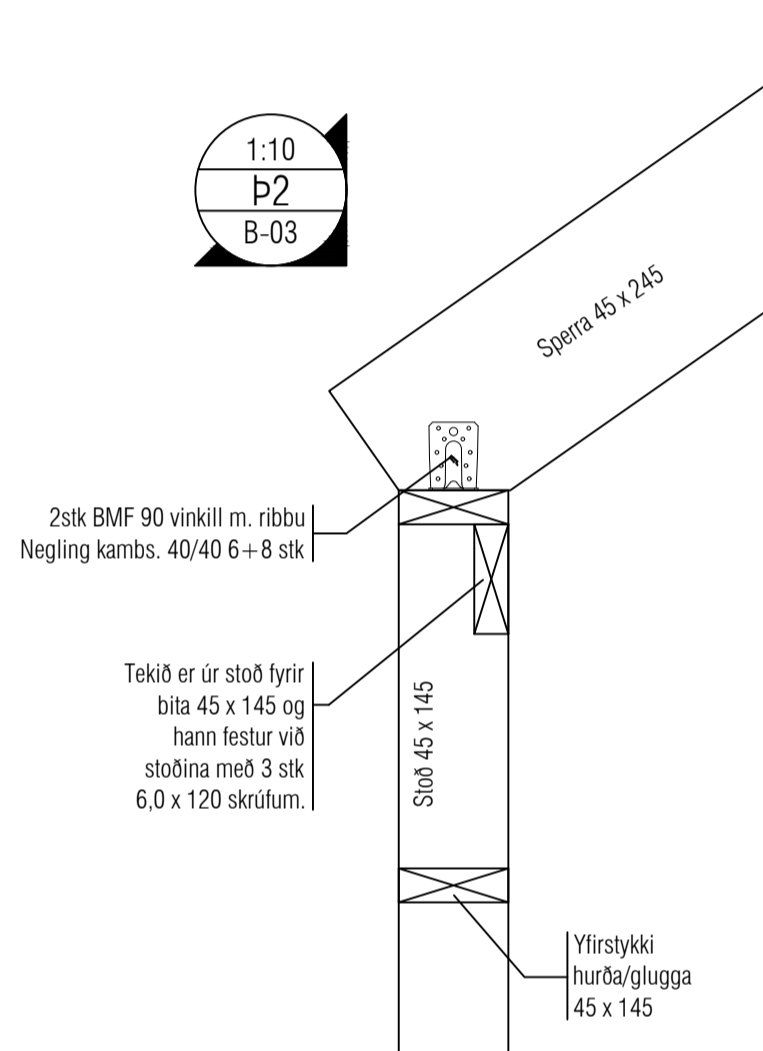
1:10
M4
B-03



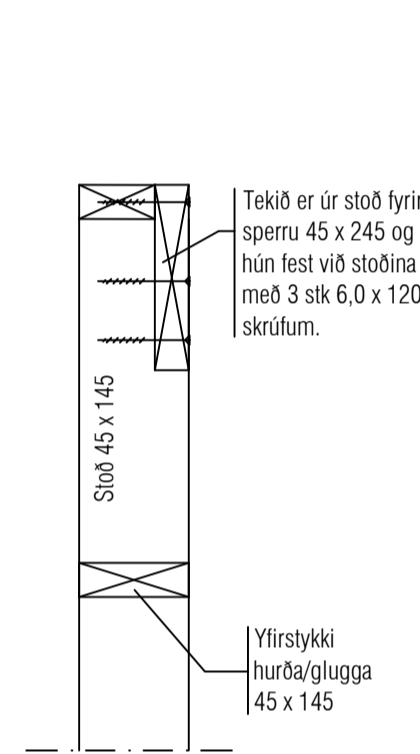
1:10
P1
B-03



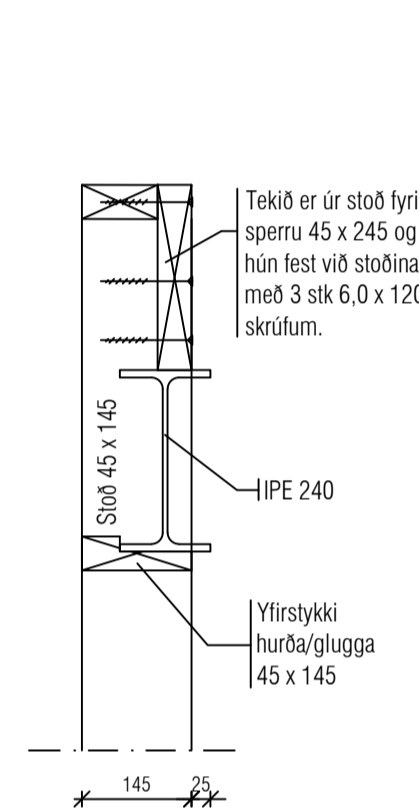
1:10
P2
B-03



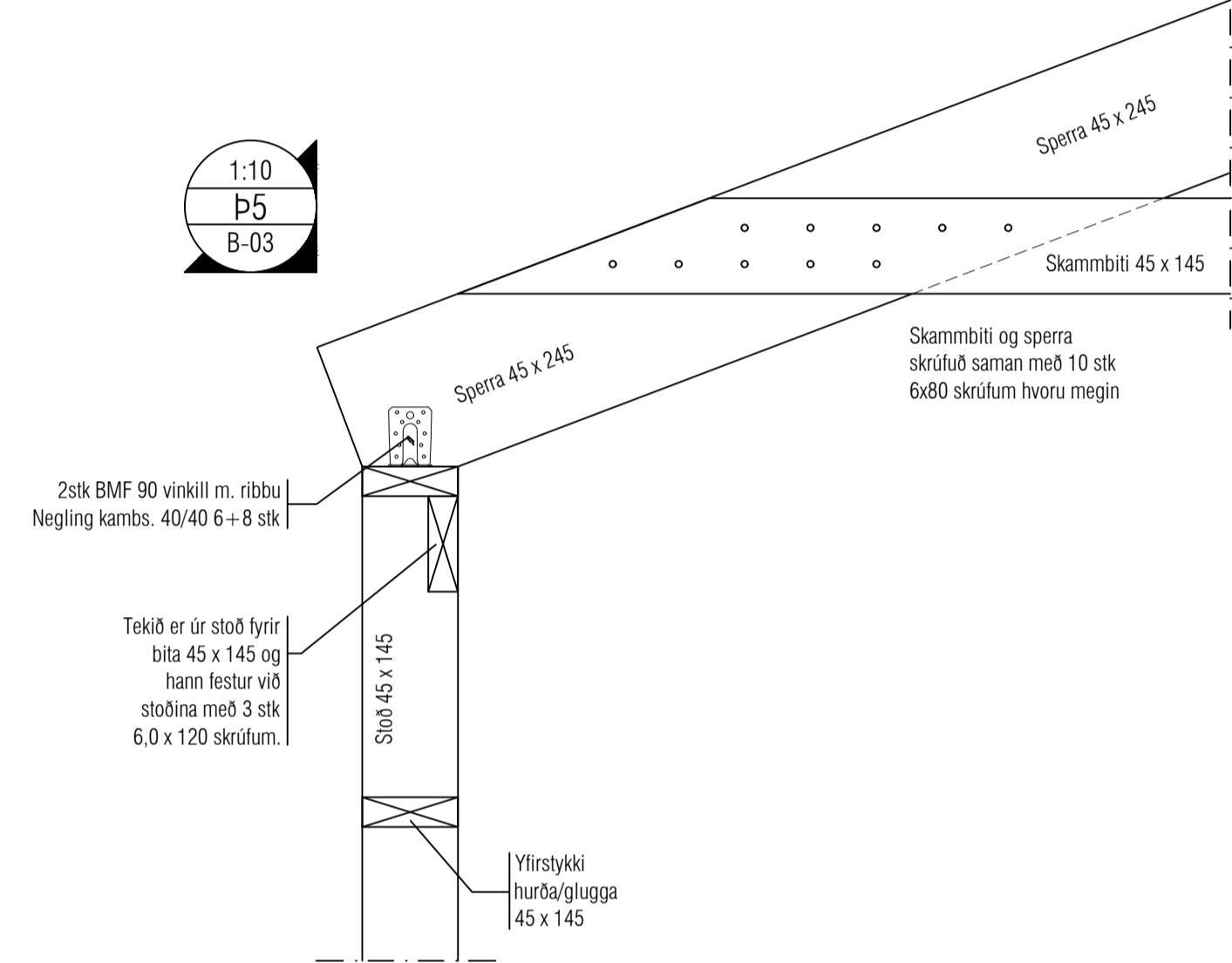
1:10
P3
B-03



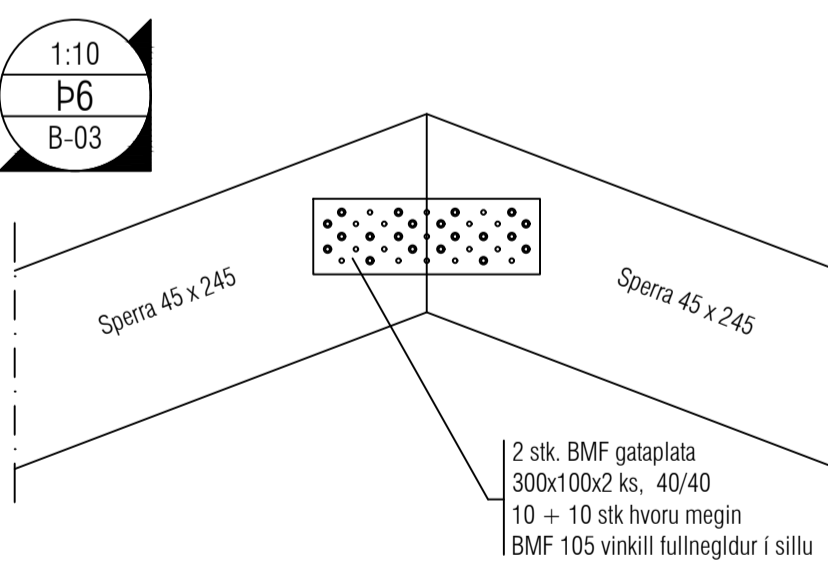
1:10
P4
B-03



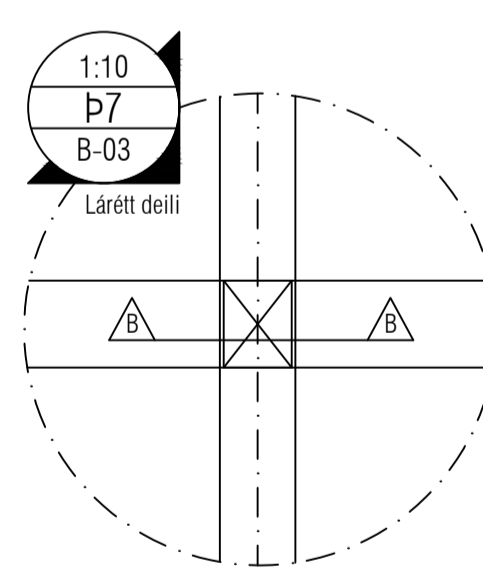
1:10
P5
B-03



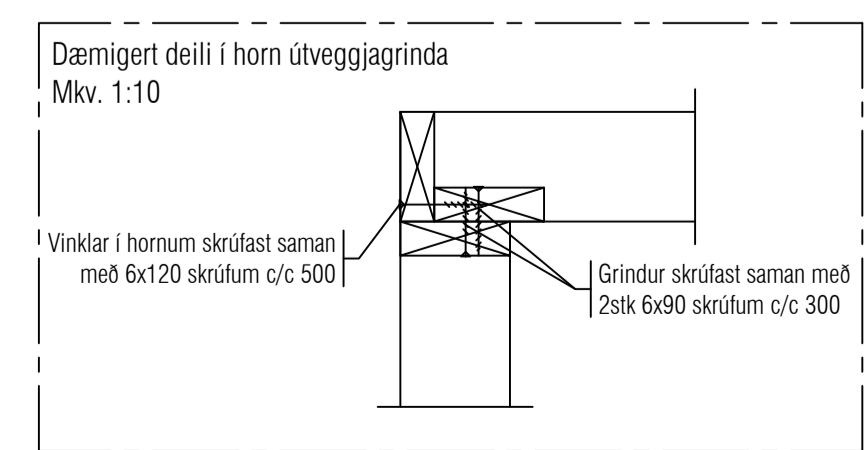
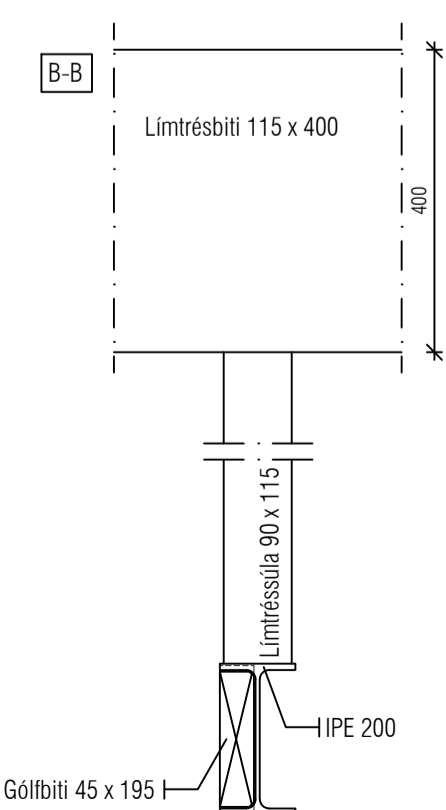
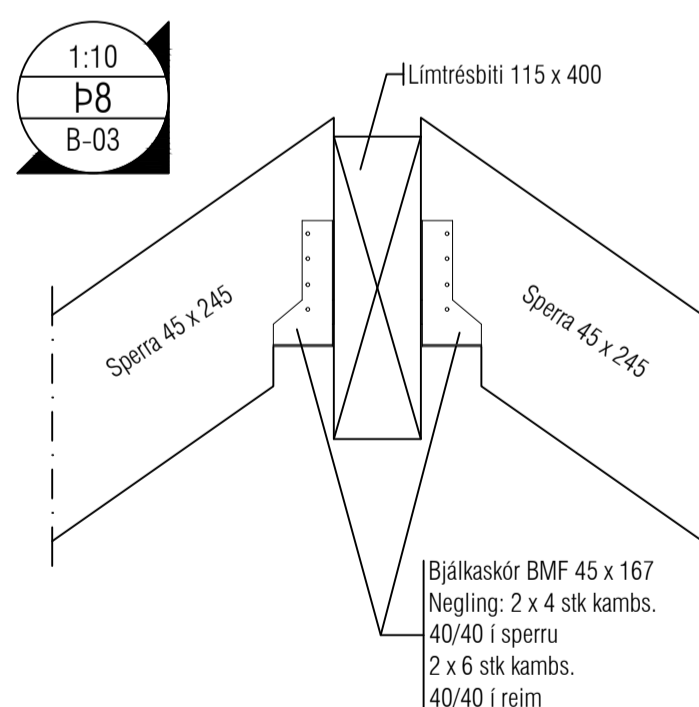
1:10
P6
B-03



1:10
P7
B-03



1:10
P8
B-03



Útgáfa	Lýsing	Dags.
-		
-		
-		
-		
-		

ATH!
ÖLL MÁL SKULU YFIRFARIN ÁÐUR EN
FRAMKVÆMDIR HEFJAST.

VEKTOR
- hönnun og ráðgjöf -
Stúrnúla 3, 108 Rvk. s: 554-6650 / 897-5363

Lyngbrekka 5, Syðri Brú í Grímsnesi

Deili		
Hannað	SH/OA	Teknað EBHO
Dagsetning	28.04.22	Mkv. 1:10
Sigurður Hafsteinsson kt. 030659-7749		B05
Byggingateknifráðingur		
Netfang: sigurdur@vektor.is		
Samþykki hönnuðar:		
Samþykki aðilthönnuðar / samræmingarhönnuðar:		