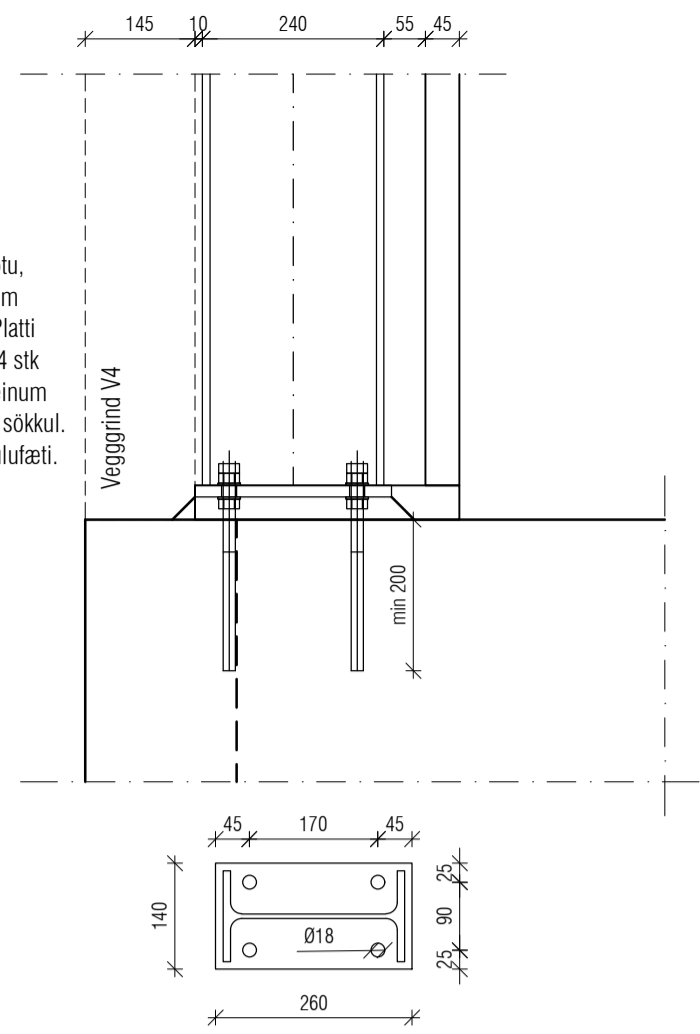


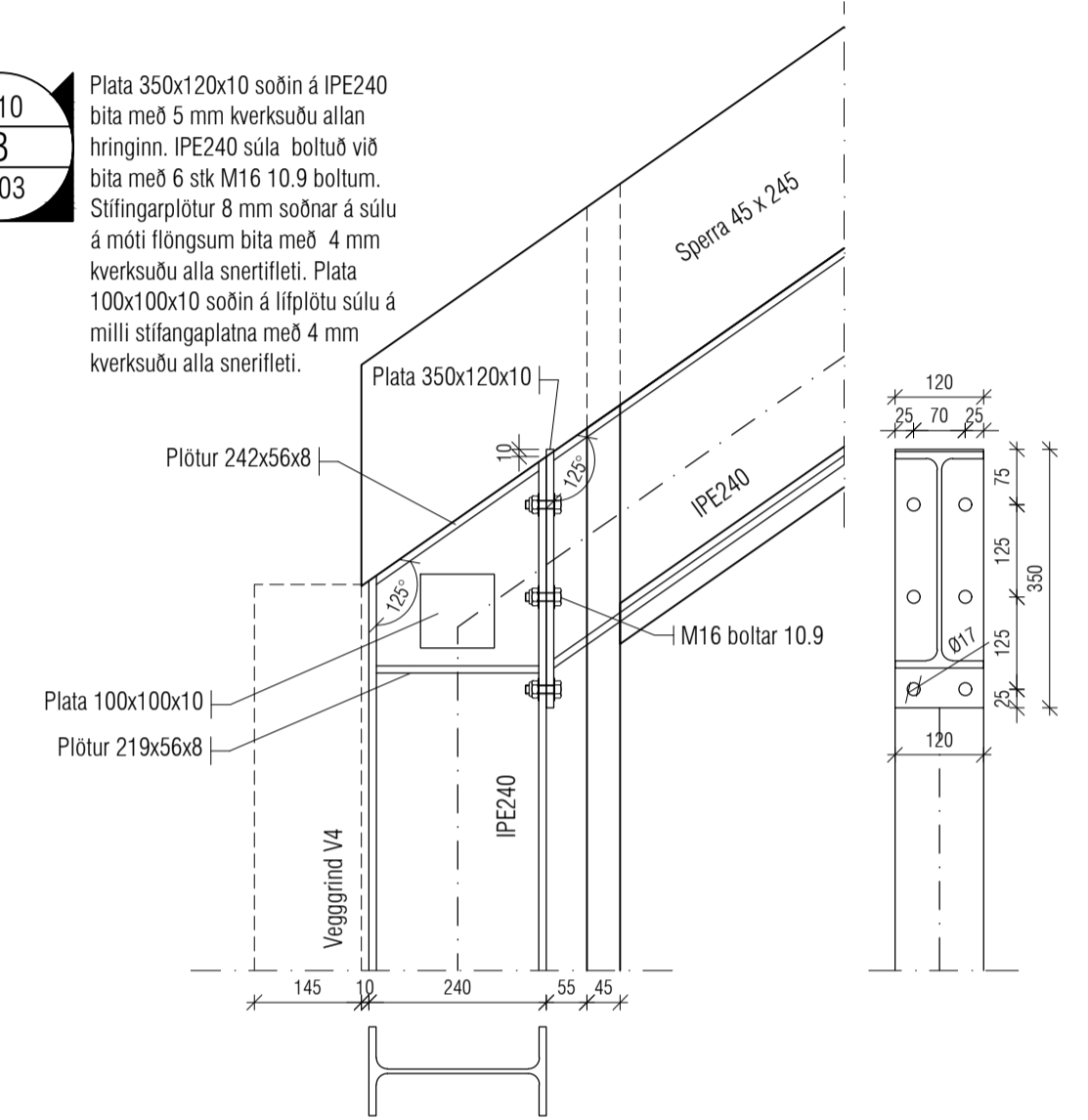
1:10
A
B-03

IPE240 súla rafsólin á plötu, 260x140x15 mm, með 5mm kverksúðu allan hringinn. Platti festur við undirstöðu með 4 stk M16 8.8 innlimdum snitteinum sem ganga mín 200 ofan í sókkul. Þansteypa 30 mm undir súlufleti.

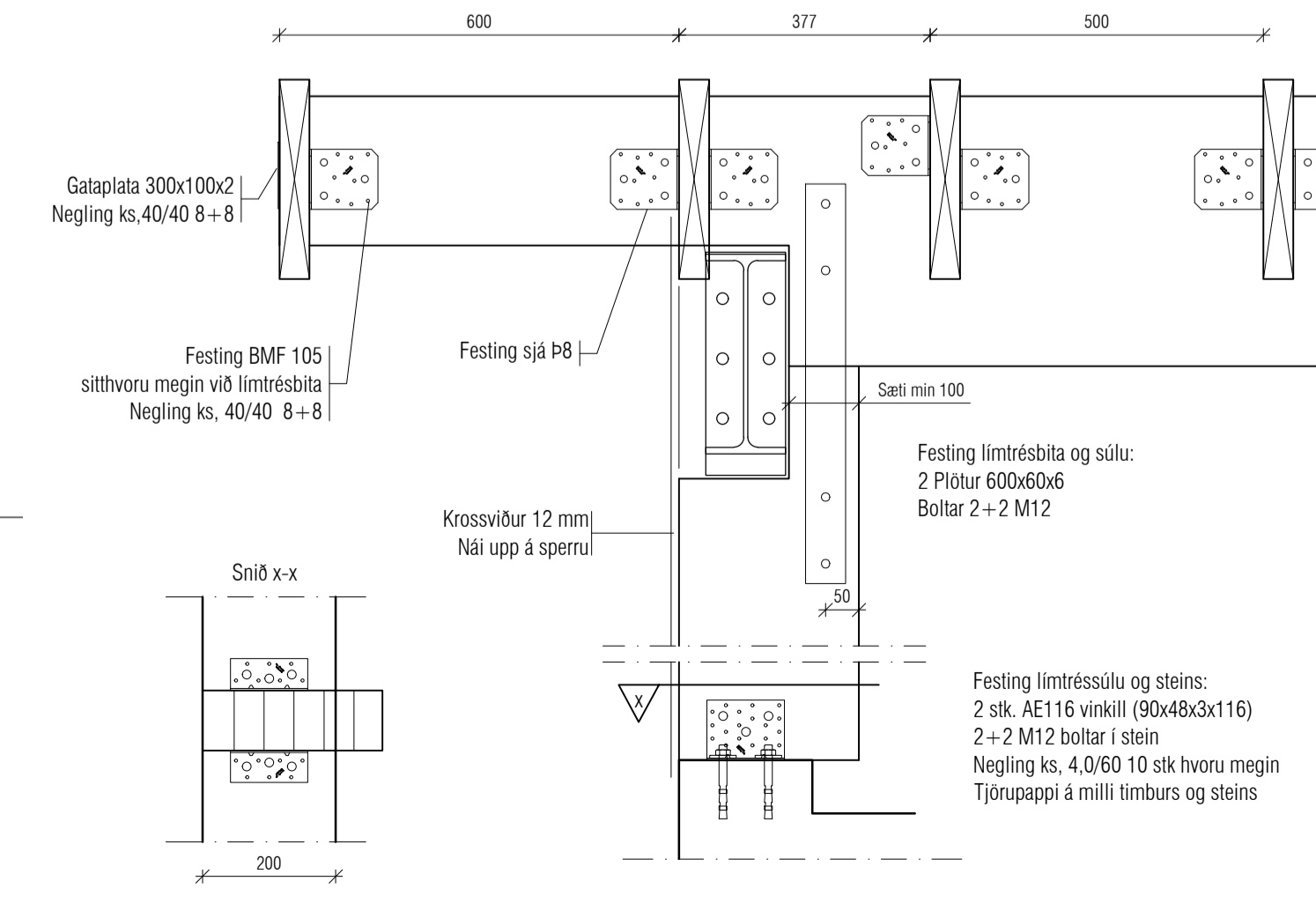
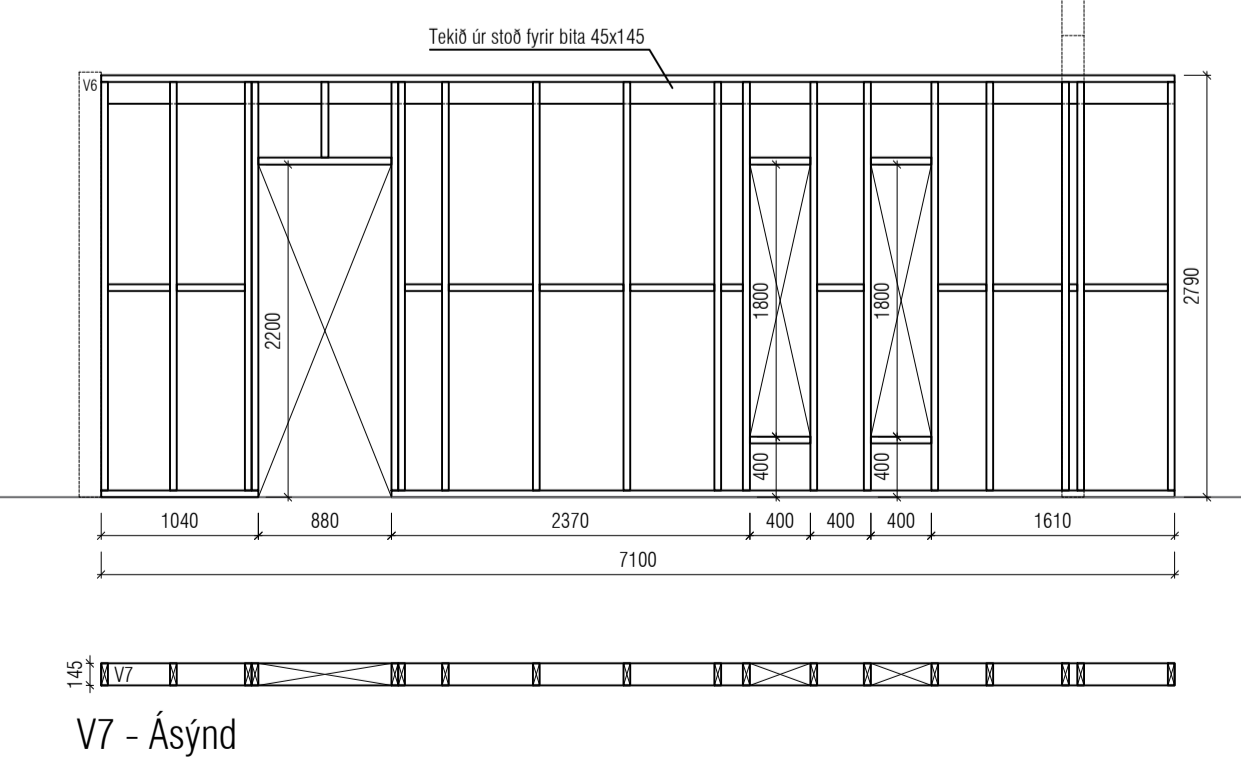
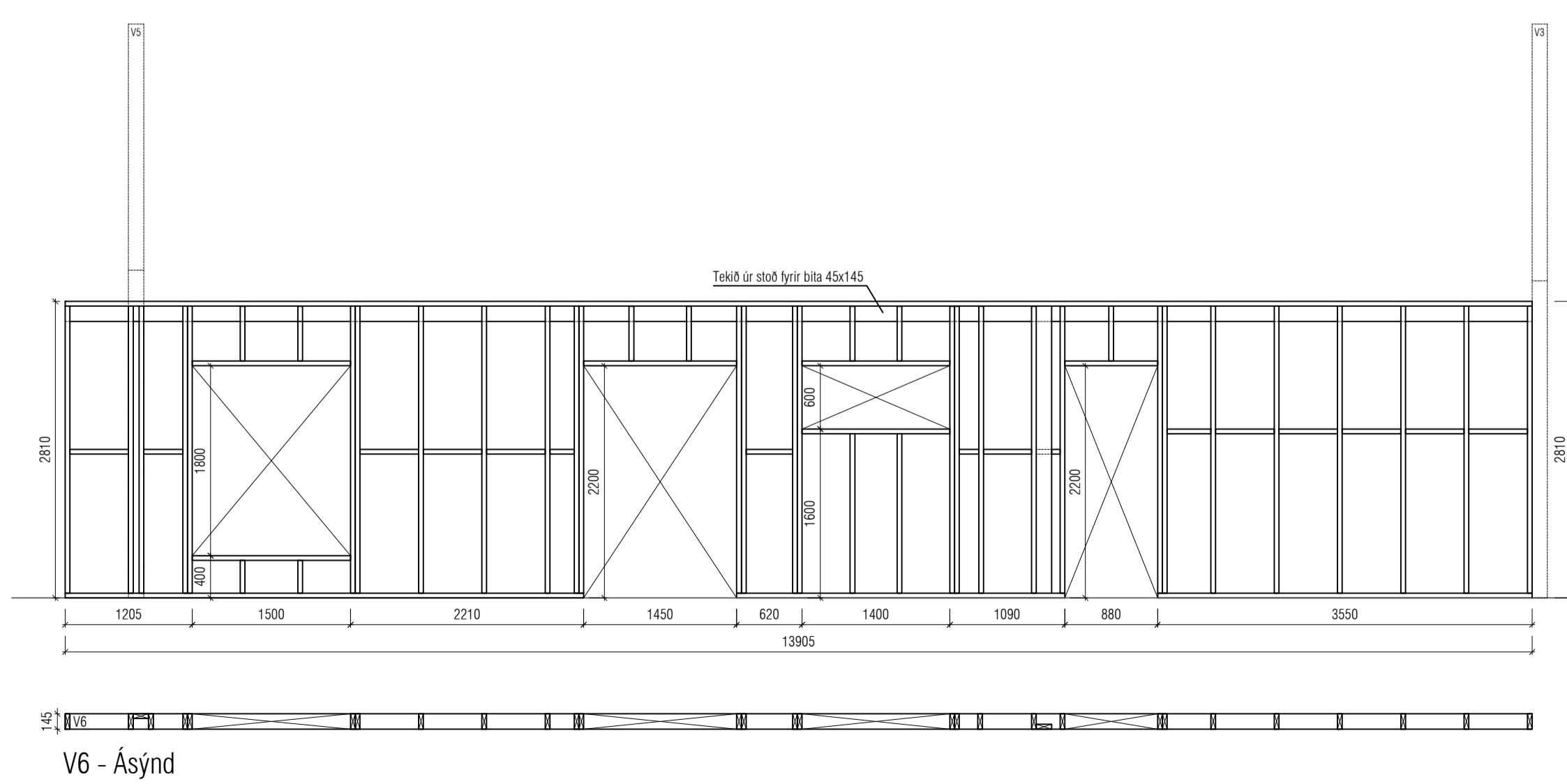
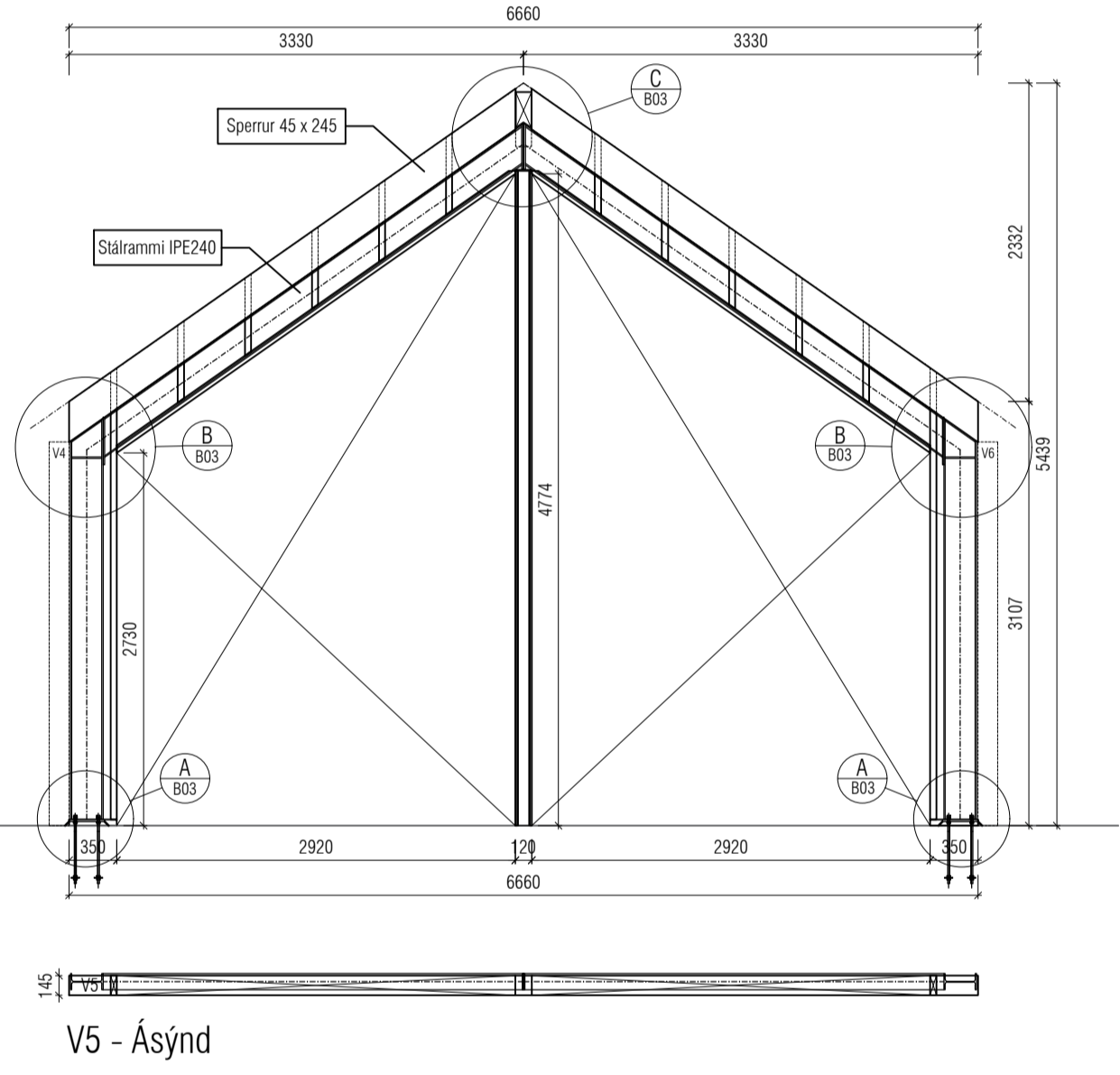
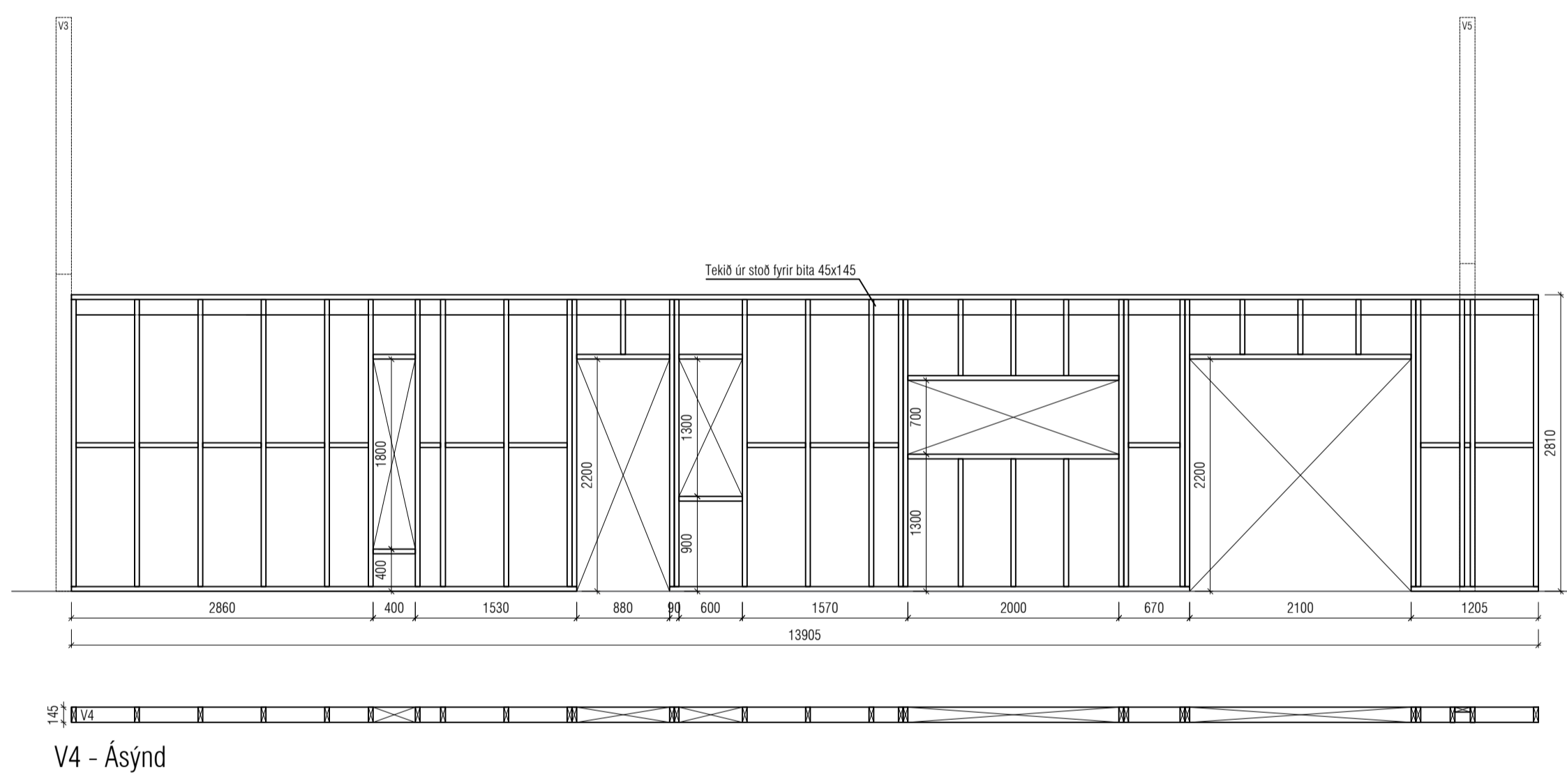
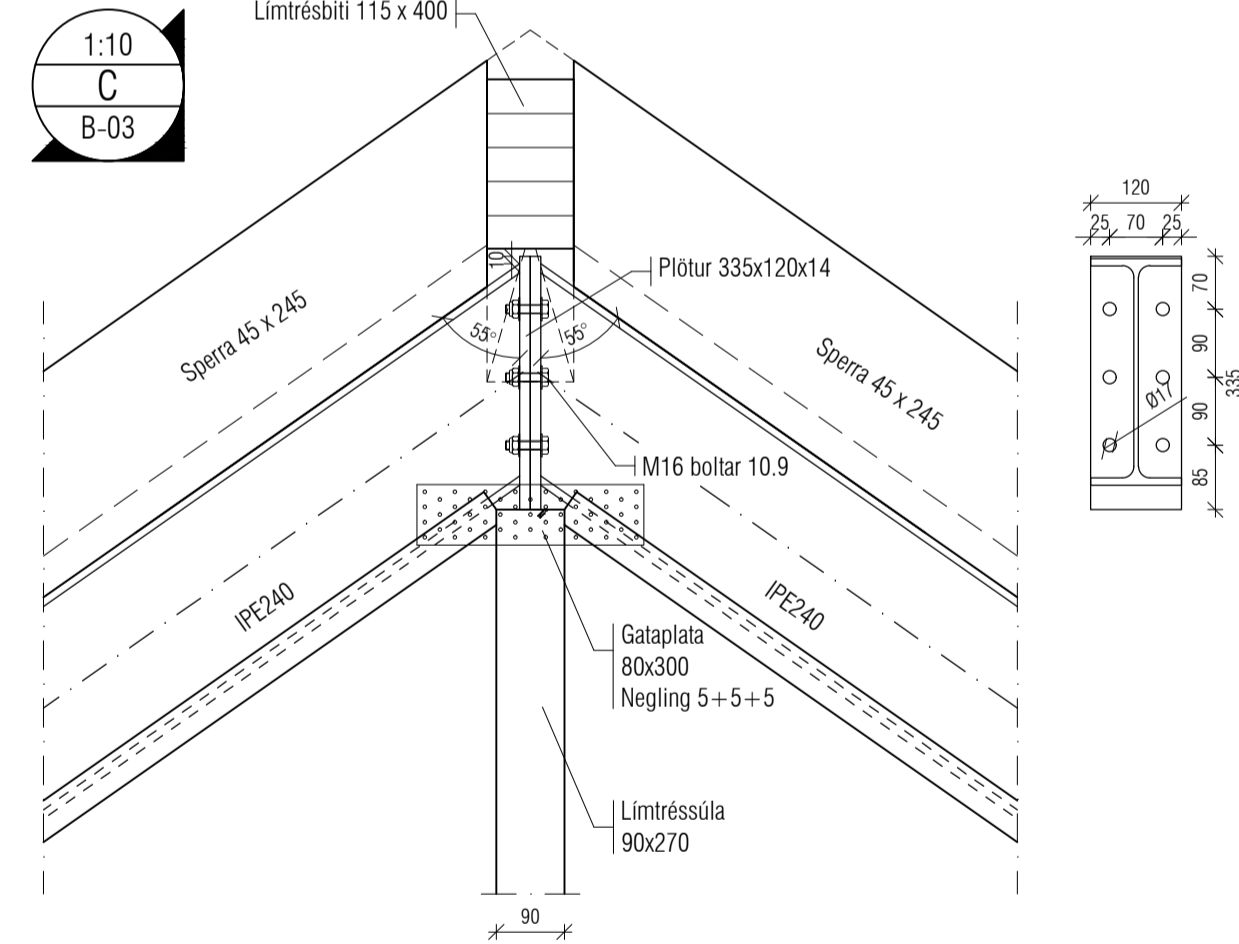


1:10
B
B-03

Plata 350x120x10 sólin á IPE240 bita með 5 mm kverksúðu allan hringinn. IPE240 súla boltuð við bita með 6 stk M16 10.9 boltum. Stílingarplötur 8 mm sóbnar á súlu á móti flöngsum bita með 4 mm kverksúðu alla snertifleti. Plata 100x100x10 sólin á líflötu súlu á milli stílangaplata með 4 mm kverksúðu alla snertifleti.



1:10
C
B-03



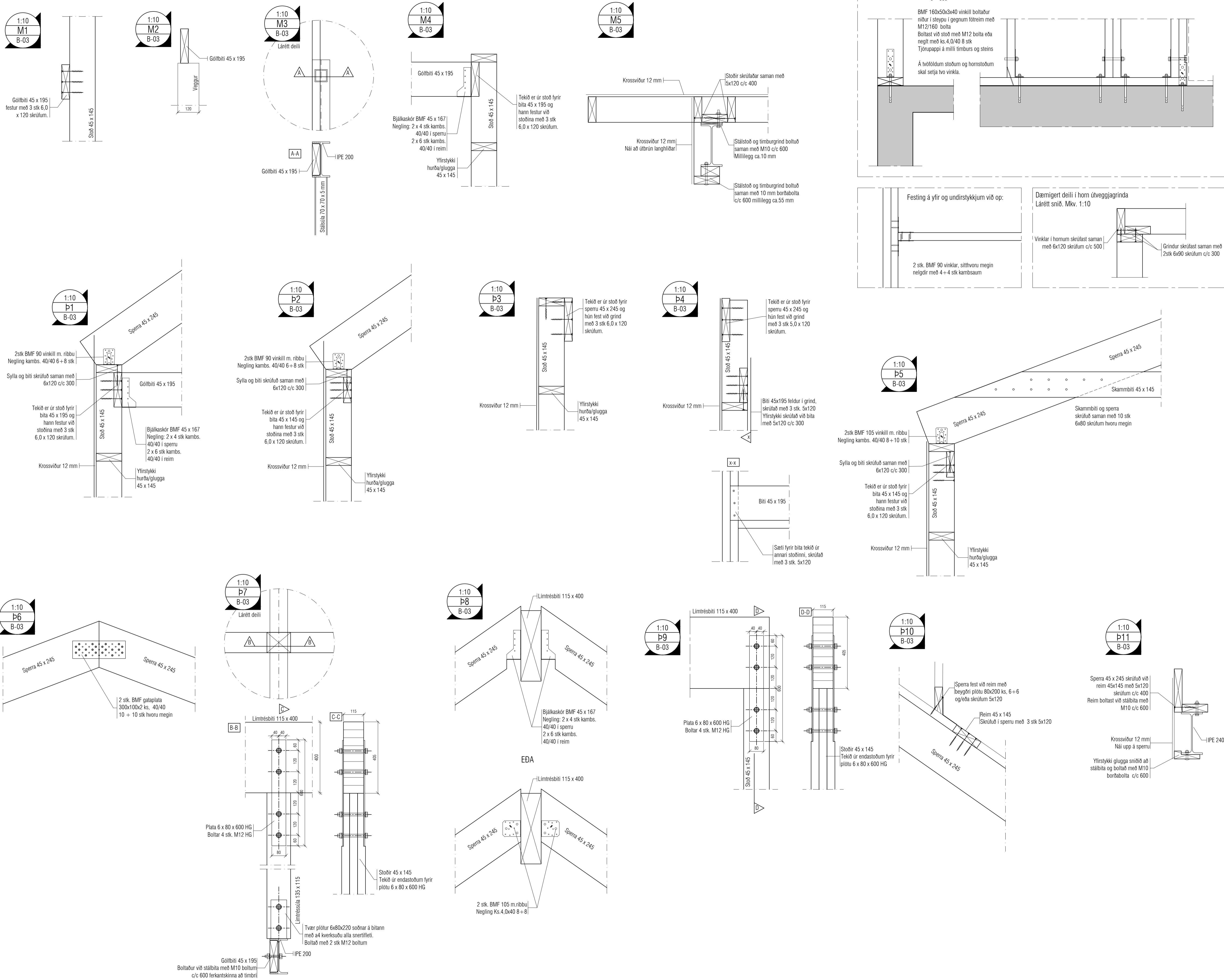
Útgáfa	Lýsing	Dags.
A	Teikningar lagfærðar	23/8/2022
-		
-		
-		
-		

ATH!
 ÖLL MÁL SKULU YFIRFARIN ÁÐUR EN FRAMKVÆMDIR HEFJAST.

VEKTOR
 - hönnun og ráðgjöf -
 Stúrnúla 3, 108 Rvk, s: 554-6650 / 897-5363

Lyngbrekka 5, Syðri Brú í Grímsnesi

Vegggrindur		Ásýndir	
Hönnuð	SH/OA	Teiknuð	EBHO
Dagsetning	28.04.22	Máv.	1:50, 1:10
Sigurður Hafsteinsson kt. 030859-7749		B04	
Byggingatekniþrángingur			
Netfang: sigurdur@vektor.is			
Samþykki hönnuðar:			
Samþykki aðiluhönnuðar / samræmingarhönnuðar:			



Útgáfa	Lýsing	Dags.
A	Deili lagfærð.	23/8/2022
-		
-		
-		
-		

ATH!
ÖLL MÁL SKULU YFIRFARIN AÐUR EN FRAMKVÆMDIR HEFJAST.

VEKTOR
- hönnun og ráðgjöf -
Stúrnúlla 3, 108 Rvk, s: 554-6650 / 897-5363

Lyngbrekka 5, Syðri Brú í Grímsnesi

Deili		Tekn. nr.
Hannað	SH/ÓA	
Dagsetning	28.04.22	Mkv. 1:10
Sigurður Hafsteinsson kt. 030859-7749		B05
Byggingstæknifræðingur Netfang: sigurdur@vektor.is		
Samþykki hönnuðar:		

Samþykki aðalhönnuðar / samræmingarhönnuðar: