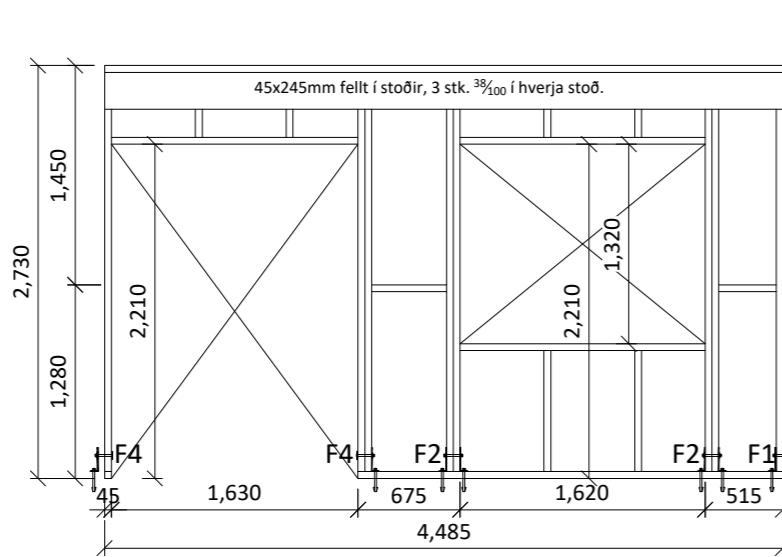
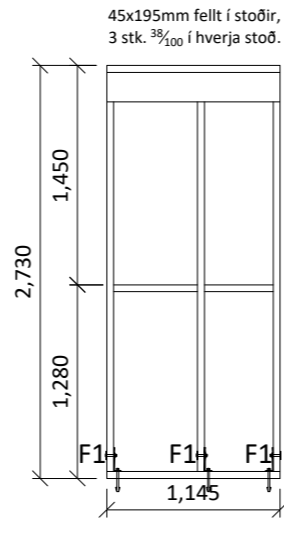


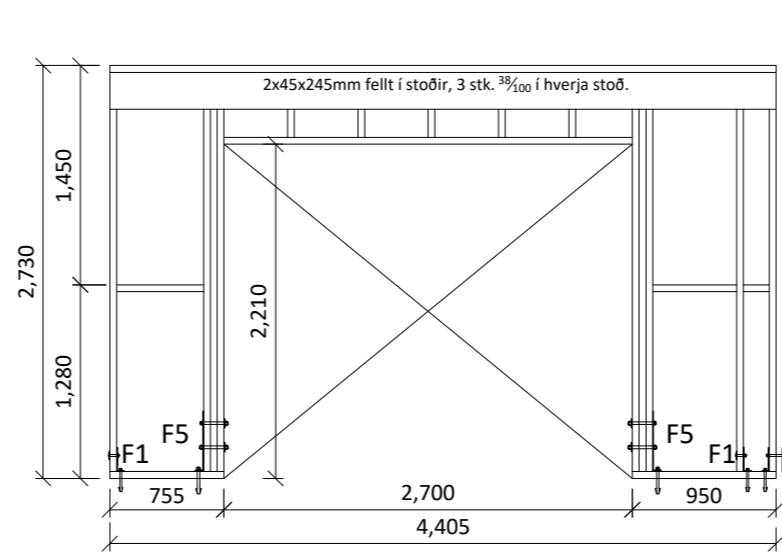
Grind nr. 1



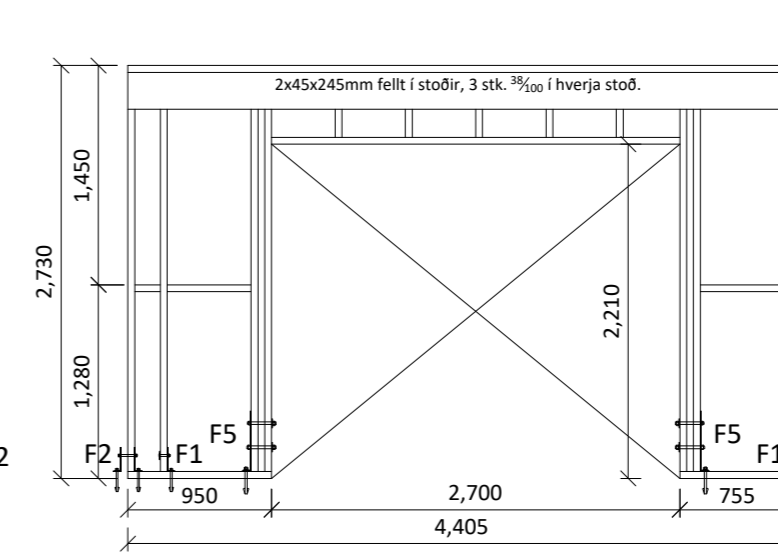
Grind nr. 2



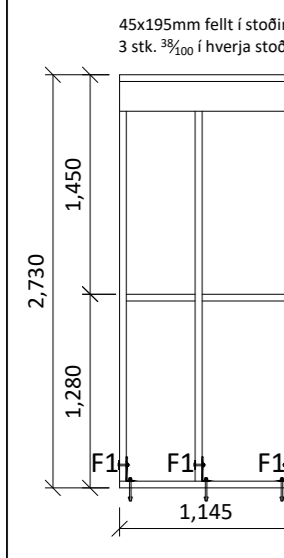
Grind nr. 3



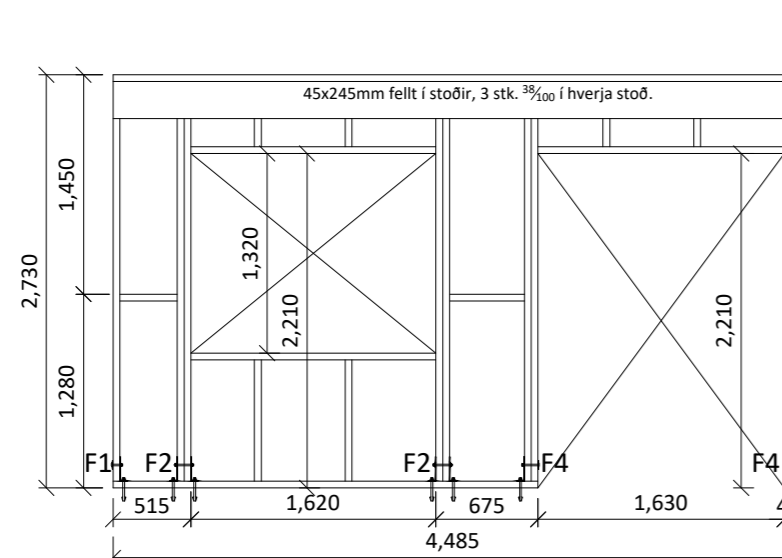
Grind nr. 4



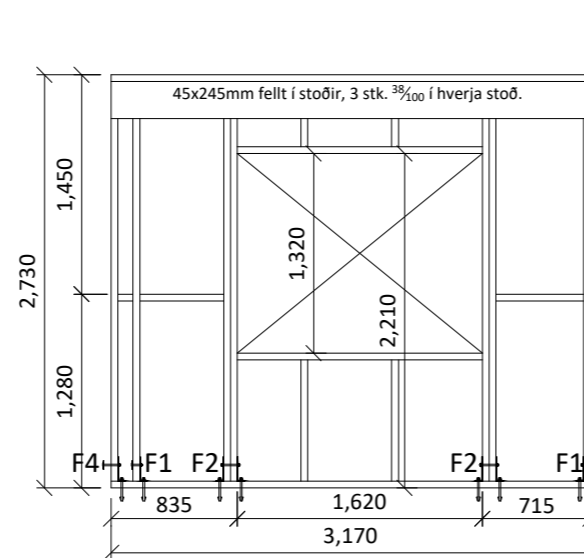
Grind nr. 5



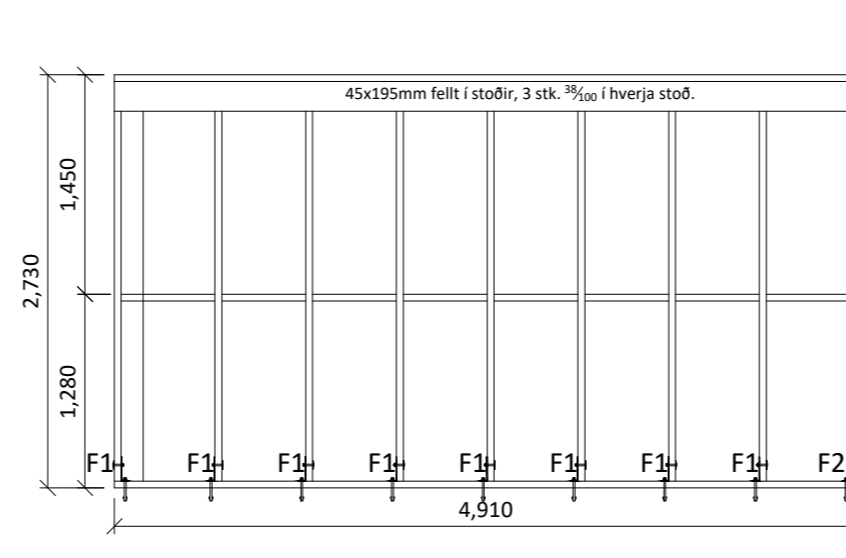
Grind nr. 6



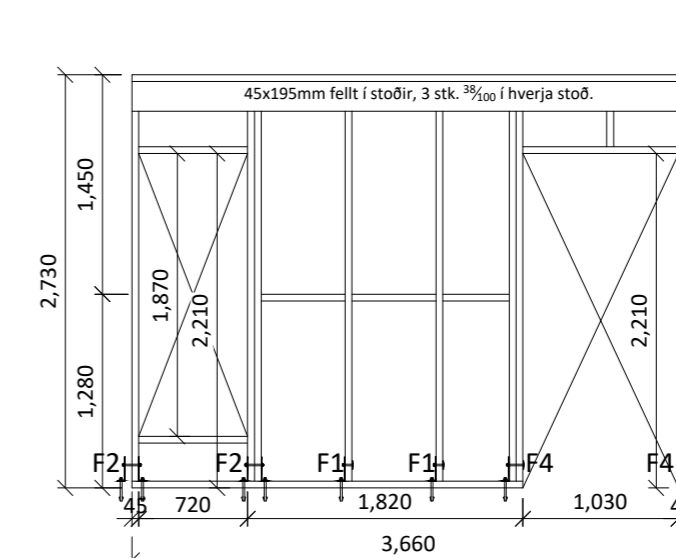
Grind nr. 7



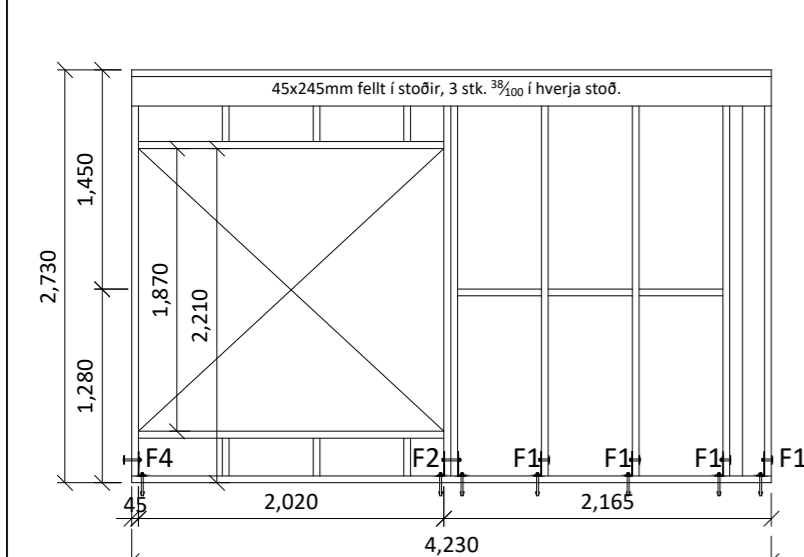
Grind nr. 8



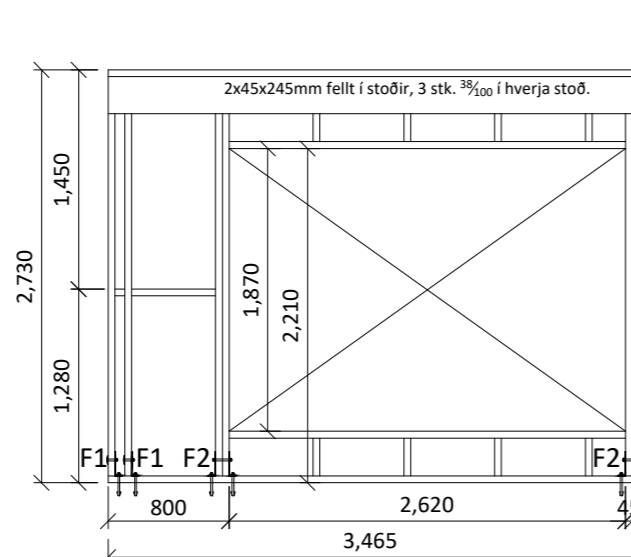
Grind nr. 9



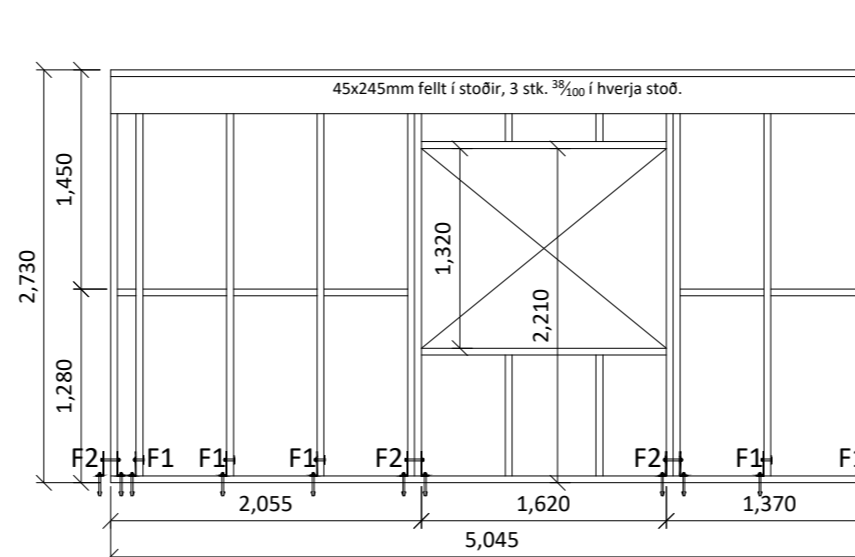
Grind nr. 10



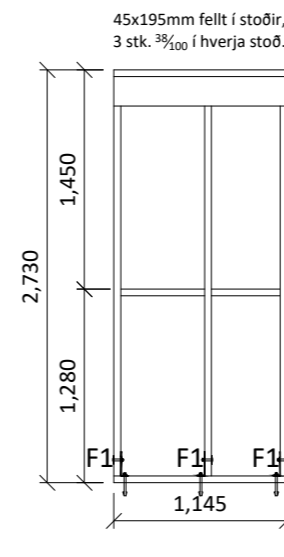
Grind nr. 11



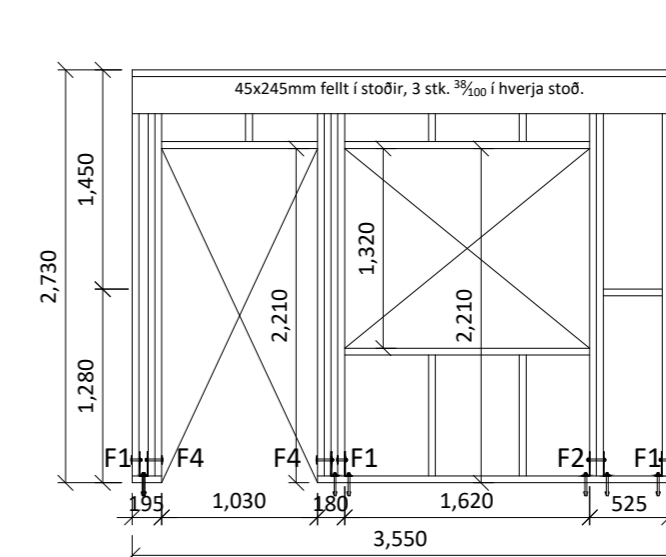
Grind nr. 12



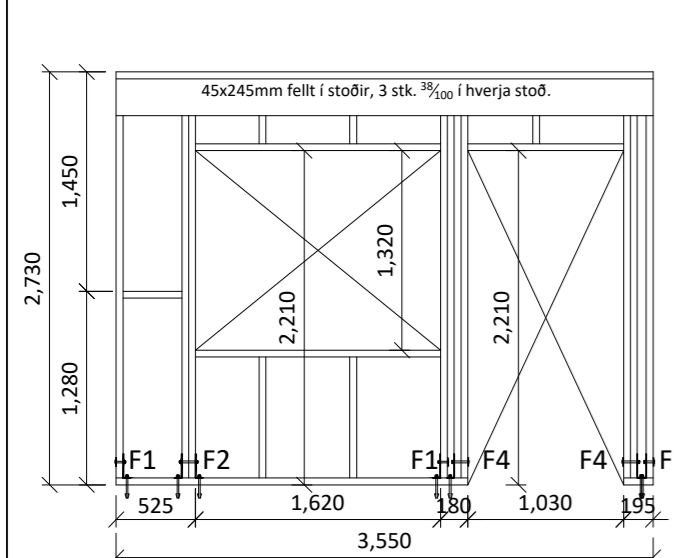
Grind nr. 13



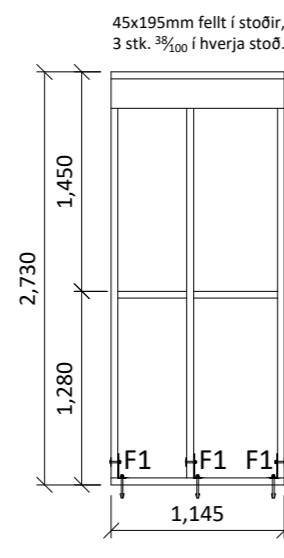
Grind nr. 14



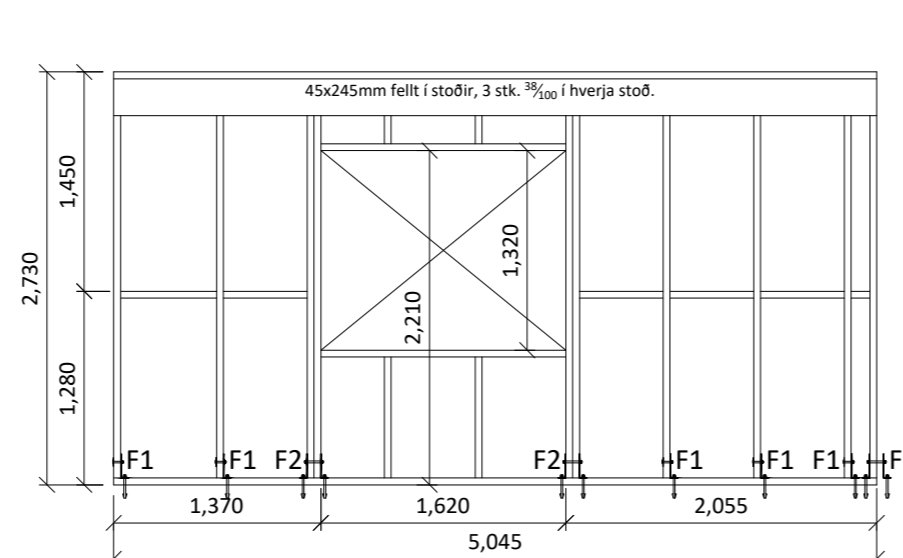
Grind nr. 15



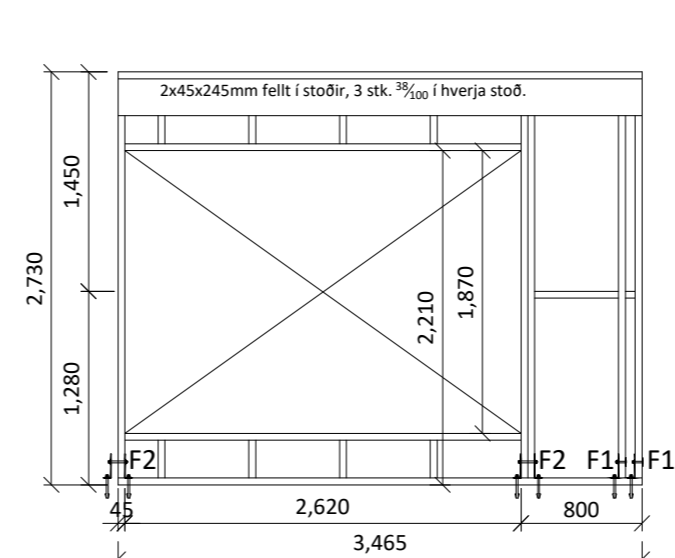
Grind nr. 16



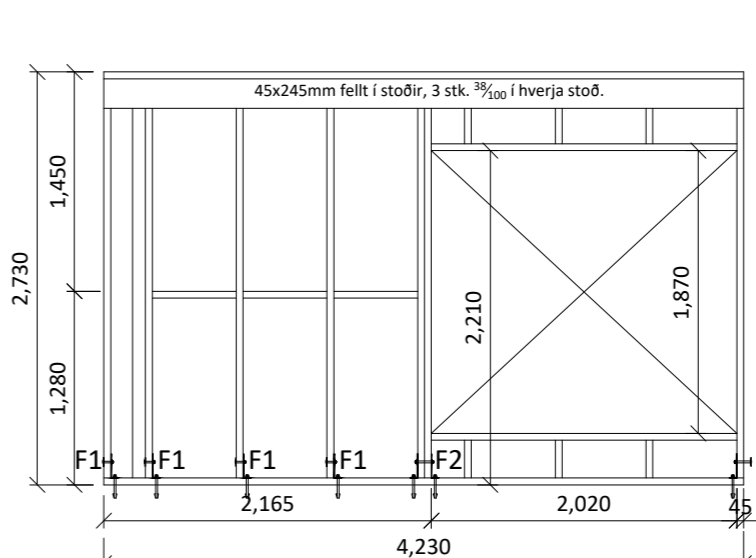
Grind nr. 17



Grind nr. 18



Grind nr. 19



Grind nr. 20

Almennt:

Öll mál skulu staðfest skv. aðaltekningum. Ef eitthvert misræmi er skulu aðaltekningar vera ráðandi, þó ber að láta hönnuði vita af misræmi. Öll mál eru í millimetrum, nema annað komi fram.

Skýringar - trévirki veggja

Allur viður er C24 eða betri. Allan við utanhúss skal fúaverja. Allur saumur og festingar utanhúss skulu vera heitizinkhúðaðar eða ryðfríar. Allar stoðir og laushoit eru ⁴⁵/₁₄₅ nema annað sé tekið fram. Bil á milli miðjúlínu stoða skal ekki vera meira en 600 mm. Utan á grind komi 9 mm gufuopinn rakapólinn krossviður (t.d. grenikrossviður). Krossviður festist með ²⁸/₅₀ C150 í rakapólið lím. Þétting (Aerofil-pulsa eða Illmod þétting) komi undir fótstycki, einnig skal setja vindpappa undir fótstycki, sem kemur þá á milli steypu og fótstykkis.

Festingar á öllum samskeytum:

Öll horn og einingasamskeyti skal víxlskrúfa saman með 6x80mm skrúfum c/c 400mm.

Festing á fótstykki

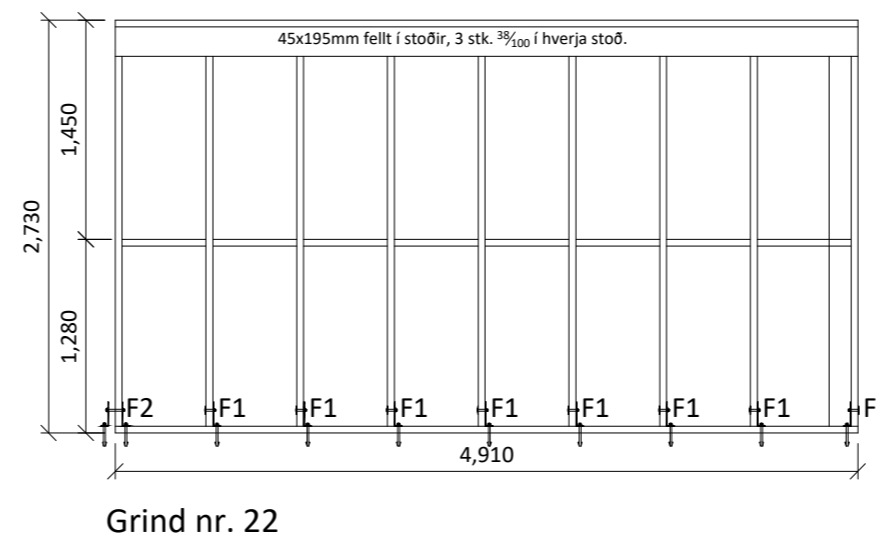
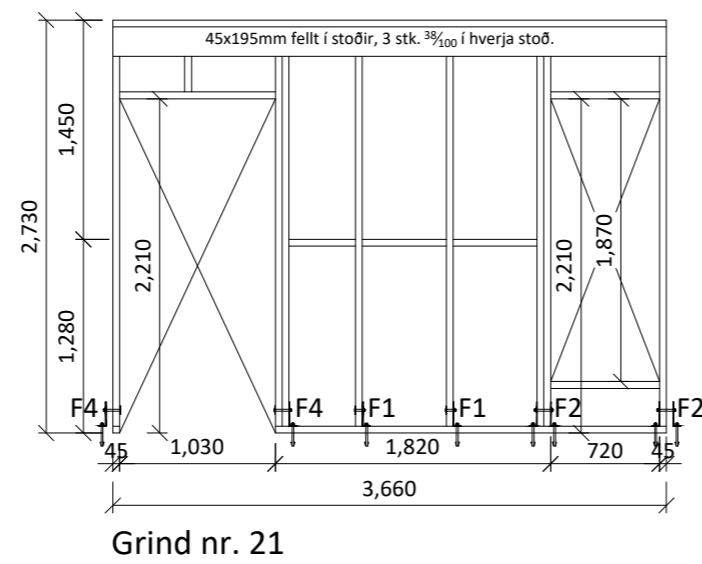
Múrboltar M12 c/c 600 koma í gegnum fótstycki. Borddypt = 105 mm og snertidýpt bolta við steyptan flöt => 80 mm.

F1 - F5

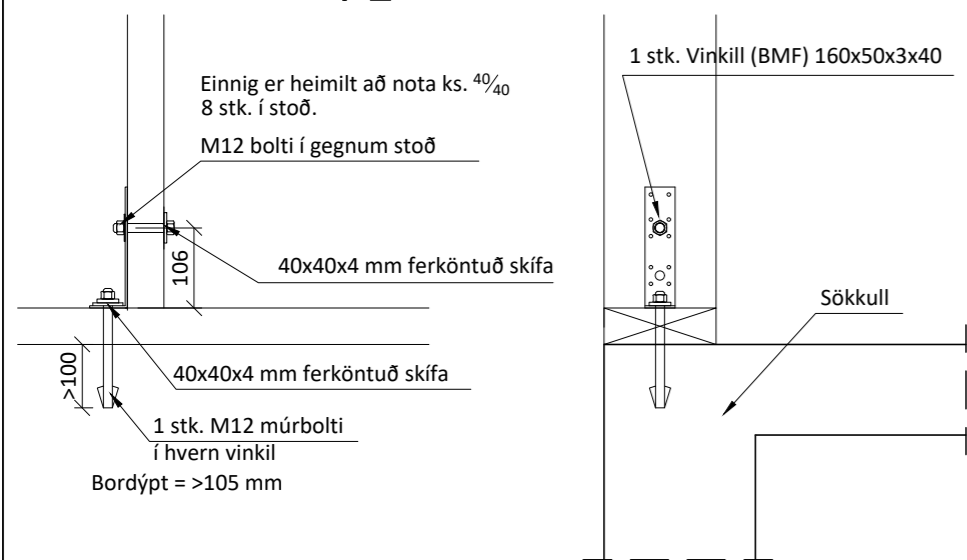
Sjá sérmyndir.

Öll mál eru í millimetrum, nema annað sé tekið fram.

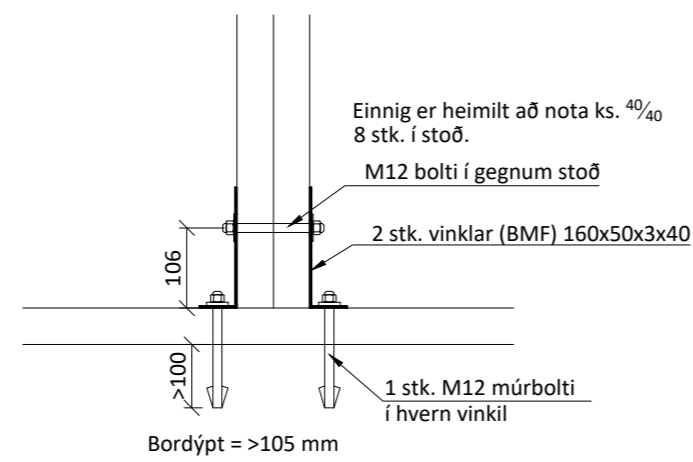
BR. Breyting	Dags.	Samþ.
VERKHEITI: Hólsbraut 6-8 805 Selfoss	TEIKNINÚMÉR: 201	
VERKHLUTUR: Burðarvirki Ásýnd grindur	ÚTGÁFA: B1	
Teiknað: Eva Björk Birgisdóttir	Blaðstærð: A2	
Hönnuður: Leifur Örn Leifsson kt. 150982-4139	Samþykkt: <i>Leifur Ö. Leifsson</i>	Dagsetning: 22.09.23
Yfirfarir af hönnunarskjó: Bent Larsen Fróðason kt. 141177-3469	Samþykkt: <i>Bent Larsen</i>	Frumútgáfa: 22.09.23
LARSEN HÖNNUN OG RÁÐGJÖF	Bent Larsen Fróðason Byggingaráætlunir B.Sc Sími 844-7699 tölvupóstur: bent@larsenhr.is	VERKNR: 22-104 MKV: 1:50



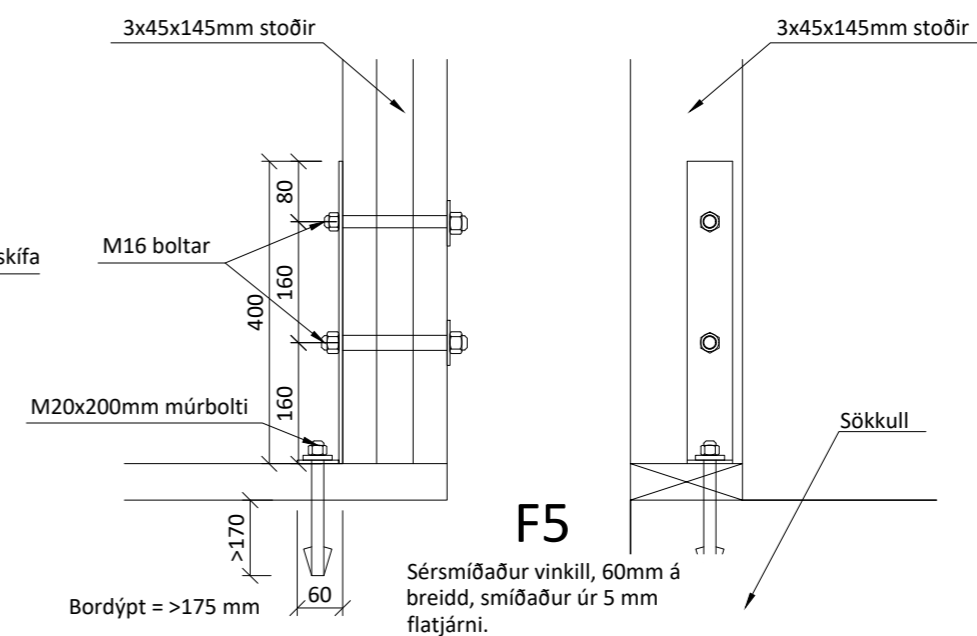
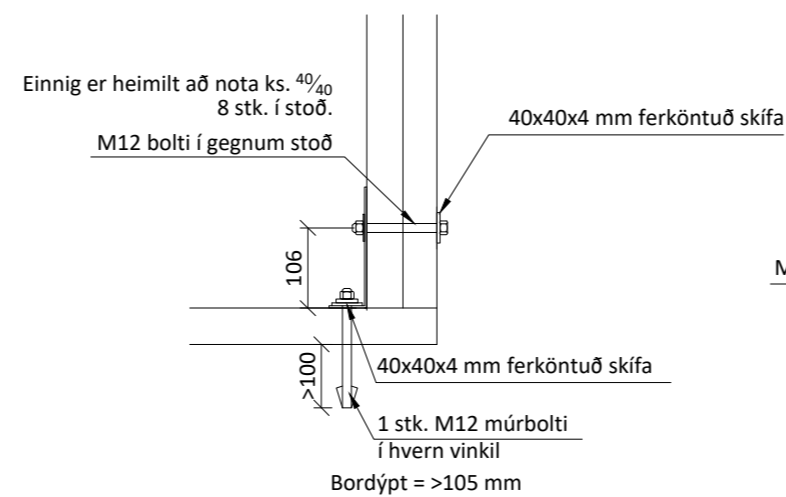
F1



F2



F4



Almennt:

Öll mál skulu staðfest skv. aðaltekningum. Ef eitthvert misræmi er skulu aðaltekningar vera ráðandi, þó ber að láta hönnuði vita af misræmi. Öll mál eru í millimetrum, nema annað komi fram.

Skýringar - trévirki veggja

Allur viður er C24 eða betri. Allan við utanhúss skal fúaverja. Allur saumur og festingar utanhúss skulu vera heitzinkhúðaðar eða ryðfríar. Allar stoðir og lausholt eru $\frac{45}{145}$ nema annað sé tekið fram. Bil á milli miðjúlínu stoða skal ekki vera meira en 600 mm. Utan á grind komi 9 mm gufuopinn rakapólinn krossviður (t.d. grenikrossviður). Krossviður festist með $\frac{28}{50}$ C150 í rakapólið lím. Þétting (Aerofil-pulsa eða Illmod þéttiborði) komi undir fótstykki, einnig skal setja vindpappa undir fótstykki, sem kemur þá á milli steypu og fótstykkis.

Festingar á öllum samskeytum:

Öll horn og einingasamskeyti skal víxlskrúfa saman með 6x80mm skrúfum c/c 400mm.

Festing á fótstykki

Múrboltar M12 c/c 600 koma í gegnum fótstykki. Bordýpt = 105 mm og snertidýpt bolta við steypnan flöt => 80 mm.

F1 - F5

Sjá sérymyndir.

Öll mál eru í millimetrum, nema annað sé tekið fram.

BR.	Breyting	Dags.	Samþ.
-----	----------	-------	-------

VERKHEITI:	Hólsbraut 6-8 805 Selfoss	TEIKNINÚMÉR:	202
------------	------------------------------	--------------	-----

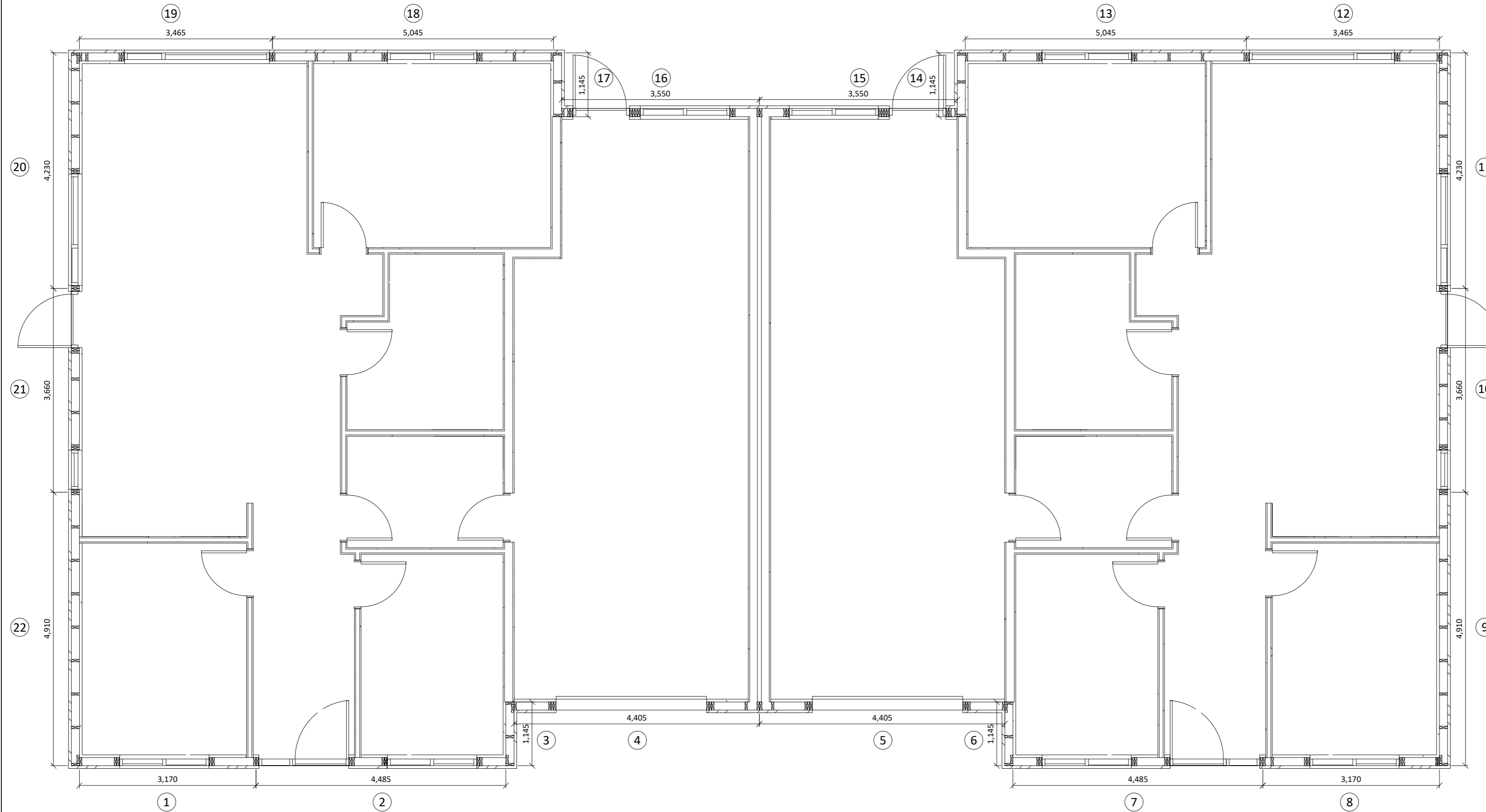
VERKHLUTI:	Burðarvirki Ásýnd grindur	ÚTGÁFA:	B1
------------	------------------------------	---------	----

Teiknað:	Eva Björk Birgisdóttir	Blaðstærð:	A2
----------	------------------------	------------	----

Hönnuður:	Leifur Örn Leifsson kt. 150982-4139	Samþykkt:	Keiður O. Keiðsson	Dagsetning:	22.09.23
-----------	-------------------------------------	-----------	--------------------	-------------	----------

Yfirfarið af hönnunarstjóra:	Bent Larsen Fróðason kt. 141177-3469	Samþykkt:	Bent Larsen	Frumútgáfa:	22.09.23
------------------------------	--------------------------------------	-----------	-------------	-------------	----------

LARSEN HÖNNUN OG RÁÐGJÖF	Bent Larsen Fróðason Byggingafræðingur B.Sc Sími 844-7699 tölvupóstur: bent@larsenhr.is	VERKNR:	22-104	MKV:	1:50
------------------------------------	--	---------	--------	------	------



Almennt:

Öll mál skulu staðfest skv. aðaltekningum. Ef eitthvert misræmi er skulu aðaltekningar vera ráðandi, þó ber að láta hönnuði vita af misræmi. Öll mál eru í millimetrum, nema annað komi fram.

Skýringar - trévirki veggja

Allur viður er C24 eða betri. Allan við utanhúss skal fúaverja. Allur saumur og festingar utanhúss skulu vera heitzinkhúðaðar eða ryðfríar. Allar stoðir og lausholt eru $45/145$ nema annað sé tekið fram. Bil á milli miðjúlínu stoða skal ekki vera meira en 600 mm. Utan á grind komi 9 mm gufuopinn rakapólinn krossviður (t.d. grenikrossviður). Krossviður festist með $28/50$ C150 í rakapólið lím. Þétting (Aerofil-pulsa eða Illmod þétting) komi undir fótstykki, einnig skal setja vindpappa undir fótstykki, sem kemur þá á milli steypu og fótstykkis.

Festingar á öllum samskeytum:

Öll horn og einingasamskeyti skal víxlskrúfa saman með 6x80mm skrúfum c/c 400mm.

Festing á fótstykki

Múrboltar M12 c/c 600 koma í gegnum fótstykki. Borddypt = 105 mm og snertidýpt bolta við steypnan flöt => 80 mm.

F1 - F5

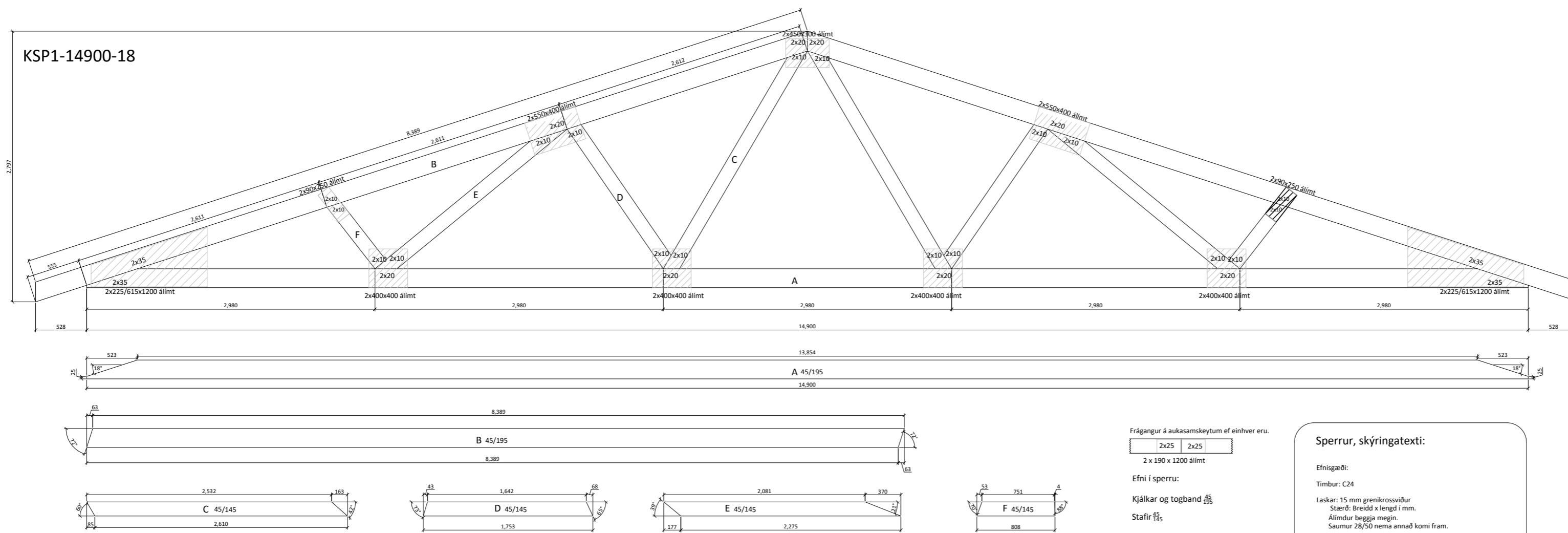
Sjá sérmyndir.

Öll mál eru í millimetrum, nema annað sé tekið fram.

BR.	Breyting	Dags.	Samþ.
VERKHEITI:	Hólsbraut 6-8 805 Selfoss	TEIKNINÚMÉR:	200
VERKHLUTI:	Burðarvirki (Yfirlit) Grunnmynd veggja	ÚTGÁFA:	B1
Teiknað:	Eva Björk Birgisdóttir	Bláðstærð:	A2
Hönnuður:	Leifur Örn Leifsson kt. 150982-4139	Samþykkt:	<i>Bent Larsen</i>
Yfirfarið af hönnunarstjóra:	Bent Larsen Fróðason kt. 141177-3469	Samþykkt:	<i>Bent Larsen</i>
		Dagsetning:	22.09.23
		Frumútgáfa:	22.09.23
		VERKNR:	22-104
		MKV:	1:120 1:10

LARSEN
HÖNNUN OG RÁÐGJÖF

Bent Larsen Fróðason
Byggingafræðingur B.Sc
Sími 844-7699
tölvupóstur: bent@larsenhr.is



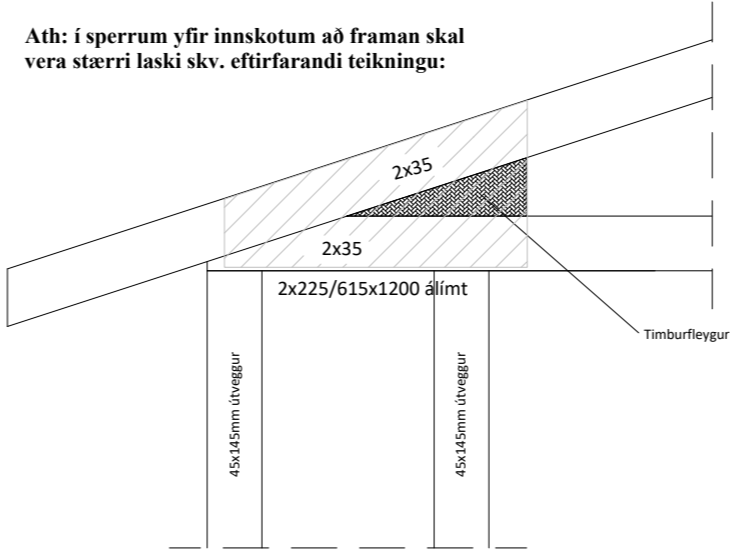
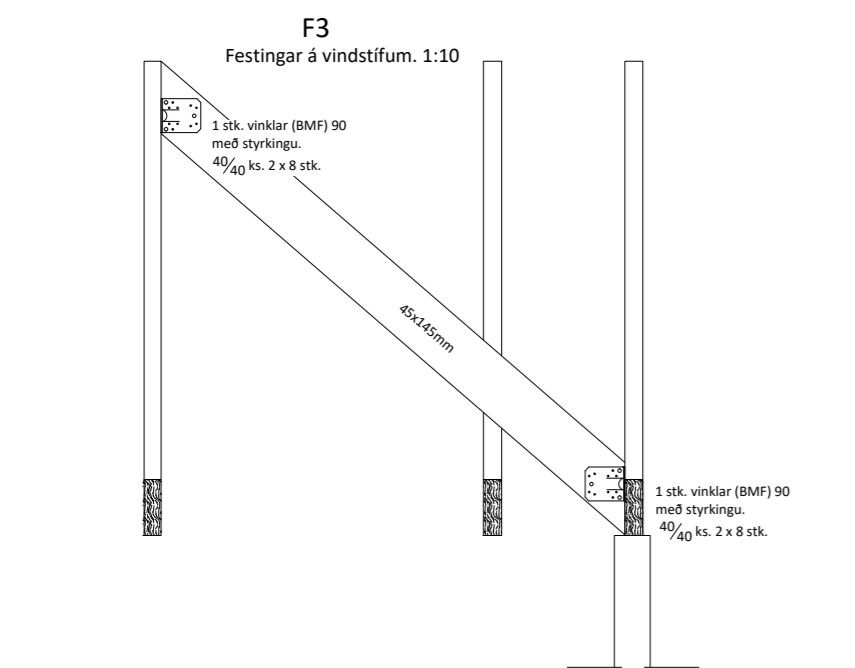
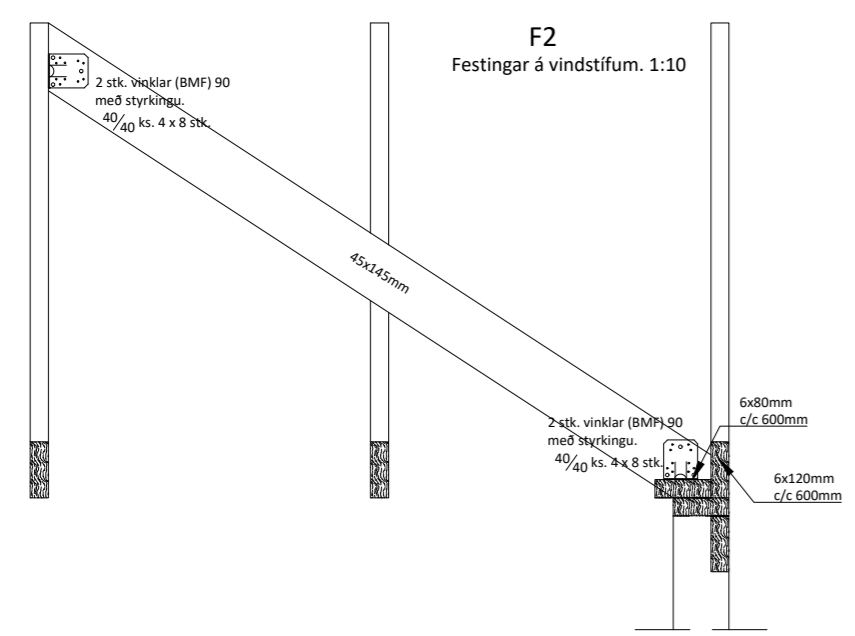
Sperrur, skýringartexti:

Efnisgæði:
 Timbur: C24

Laskar: 15 mm grenilrossviður
 Stærð: Breidd x lengd í mm.
 Alindur beggia megin.
 Saumur 28/50 nema annað komi fram.

Álag:
 Eignalag: 0,7 kN/m²
 Snyðalag: 2,1 kN/m²
 Vindalag: 1,4 kN/m²

Millibil á milli sperra er 900 mm
 Öll mál eru í millimetrum, nema annað komi fram.
 Staðlar: ÍST/EC.



Ath: í sperrum yfir innkotum að framan skal vera stærri laski skv. eftirfarandi teikningu:

Almennar skýringar - þakvirki

Öll mál skulu staðfest skv. aðaltekningum. Ef eitthvert misræmi er skulu aðaltekningar vera ráðandi, þó ber að láta hönnuði vita af misræmi.

Allur viður er C24 eða betra. Við utanhús skal fúverja. Allur saumur og festingar utanhúss skal vera með heitzinkhúð eða ryðfrítt. Þak þéttklæðist með borðaklæðningu (25/150) er festist með heitgalv. saum 31/70 (3"), minnst 3 stk. í sperru/borð, 1 m inn á þakbrúnir skulu koma 4 stk. í sperru/borð.

Loftun skal gerð með 2 x 7stk. Ø40 í hvert sperrubil.

Festingar:

- F1**
Þakásanker (BMF) nr. 290, 2 stk. kambasaumur, 40/40 4x7 stk.
- F2**
Sjá sérteikningar.
- F3**
Sjá sérteikningar.

Öll mál eru í millimetrum, nema annað sé tekið fram.

BR. Dags. Samþ.

VERKHÉITI: Hólsbraut 6-8 805 Selfoss	TEIKNUNÚMÉR: 271
VERKHLUTI: Burðarvirki Sperra og sérmyndir	ÚTGÁFA: B1
Teiknað: Eva Björk Birgisdóttir	Bláðstærð: A-2
Hönnuður: Leifur Örn Leifsson kt. 150982-4139	Samþykkt: Dagsetning: 22.09.23
Yfirfarið af hönnunarstjóra: Björgvin Viglundsson kt.040546-2009	Samþykkt: Frumútgáfa: 22.09.23
LARSEN HÖNNUN OG RÁÐGJÖF	Bent Larsen Fróðason Byggingafræðingur B.Sc Sími 844-7699 tölvupóstur: bent@larsenhr.is
VERKNR: 22-106	MKV: 1:35 1:20