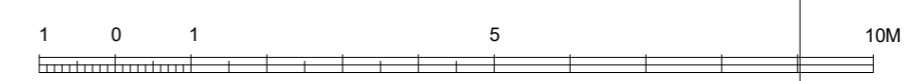


GRUNNMYND - HÆÐ mkv. 1:100



SKÝRINGAR:

SKÝRINGAR:

ATH! ÖLL MÁL SKULU YFIRFARIN Á VERKSTAÐ

endurskoðun:	dags:	teikn:	yfirf:
A:			
B:			
C:			

**HANKO 30
CARPORT**

staðgreinir: 8719-3-35350170
landnúmer: L209154
verkkaupi: Ágúst Sverrir Egilsson
kt. verkkaupa: 220366-3089

Illagil 17, Grímsnes og Grafningshr.

efni: Afstöðumynd í mkv. 1:1000
Grunnmynd í mkv. 1:100
Skráningartafla

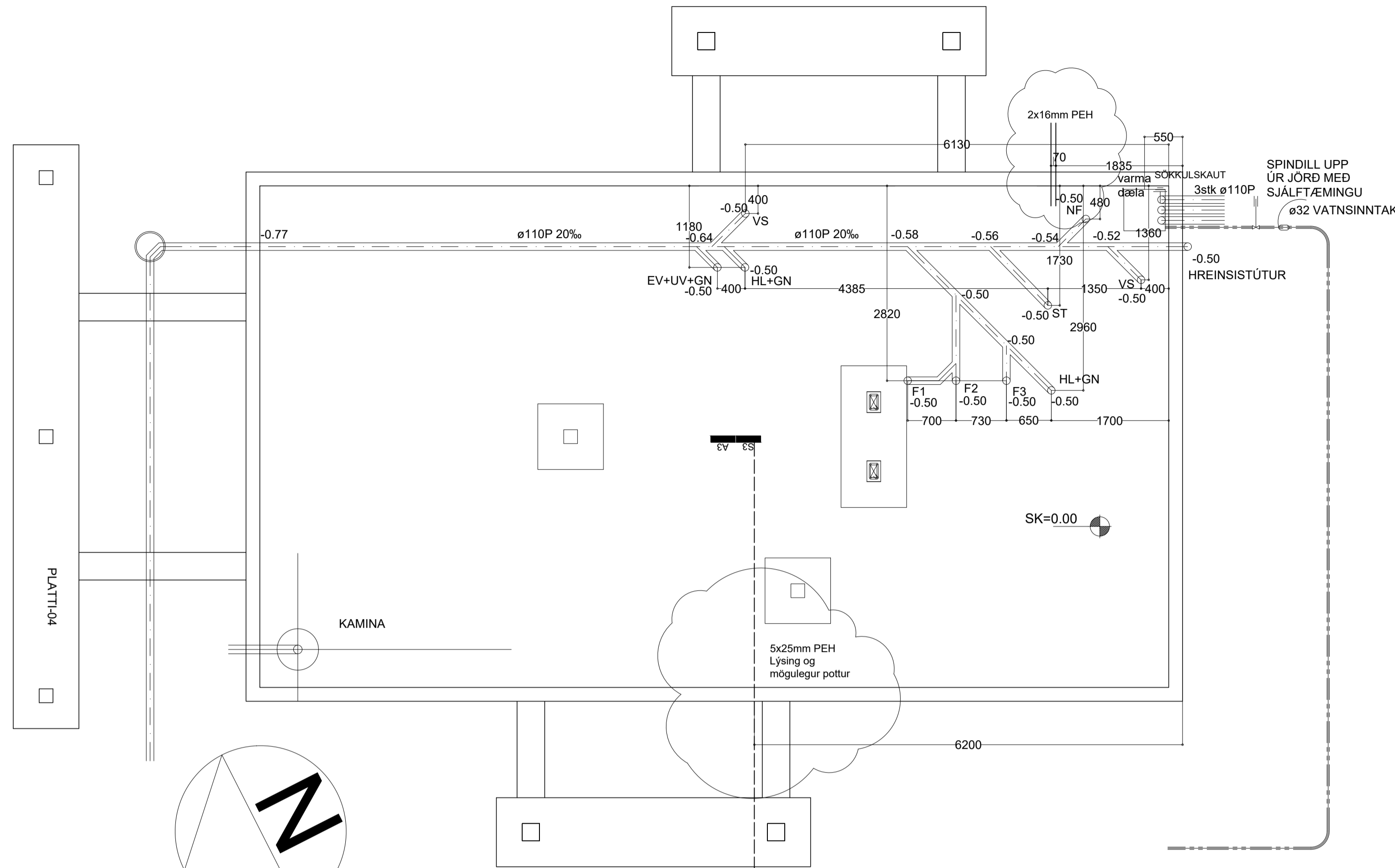
mælikvarði:	1:100	verknr: 2204
frumstærð blaðs:	A2	
teiknað:	SvJ	teikn.nr: A-001
yfirfarið:	SVBJ	endursk: SVBJ

dagsetning útgáfu: sept. 2021

VERKFRÆÐISTOFAN®
möndull
Birkihlíð 8, 105 Reykjavík
Sími 892-7991, kt. 591184-1139
Netfang sveinbjorn@mondull.is

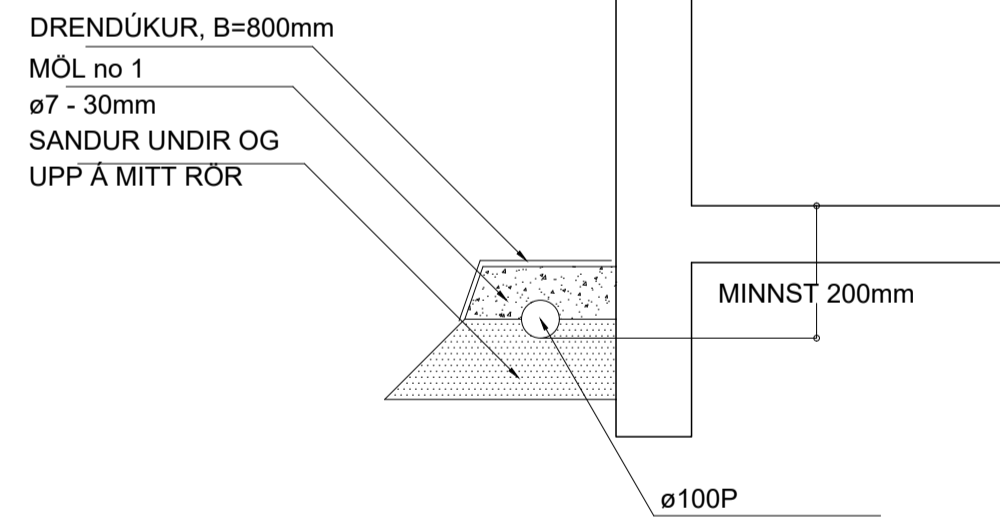
útgefandi: Sveinbjörn Jónsson kt: 261254-7949

Uppdráttur þessi er útgefin af undirrituðum fyrir hönd eiganda höfundarréttar, Möndull ehf. Eigi má með neinum hætti afrita upprátt þennan án skriflegs leyfis höfundar.

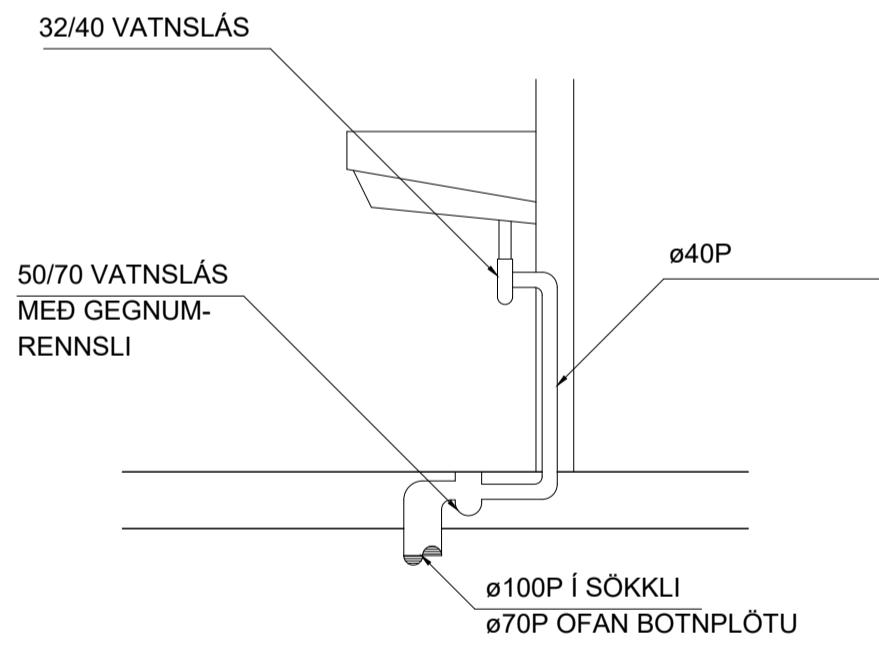


GRUNNMYND mkv. 1:50

EFTIR AÐ SETJA ÍDRÁTTARRÖR FYRIR RAFMAGN INN Á TEIKN.



FRÁGANGUR REGNVATNS OG DRENLAGNA mkv. 1:20



TENING HANDLAUGA mkv. 1:20

2. FRÁRENNSLISLAGNIR

Í GRUNNI

SKOLP- OG REGNVATNSLAGNIR INN Í GRUNNI OG MEDFRAM SÖKKLUM AÐ BRUNNUM SKULU VERA PLASTLAGNIR ÚR STÍFU PVC (RAUÐAR PÍPUR) PAKKAÐAR MED GÚMMÍHRINGJUM

FRÁ BRUNNUM AÐ TENGISTAÐ VID LÓÐARMÖRK KOMI STEINLAGNIR (ST) AFRENNSLI HITAVEITU SÉ ÚR PEH PLASTI (ER TIL STAÐAR). YFIR JARÐVATNSLAGNIR SKAL SETJA DRENMÖL NR. 1 OG DRENDÚK.

ÖFAN BÖTNPLÖTU

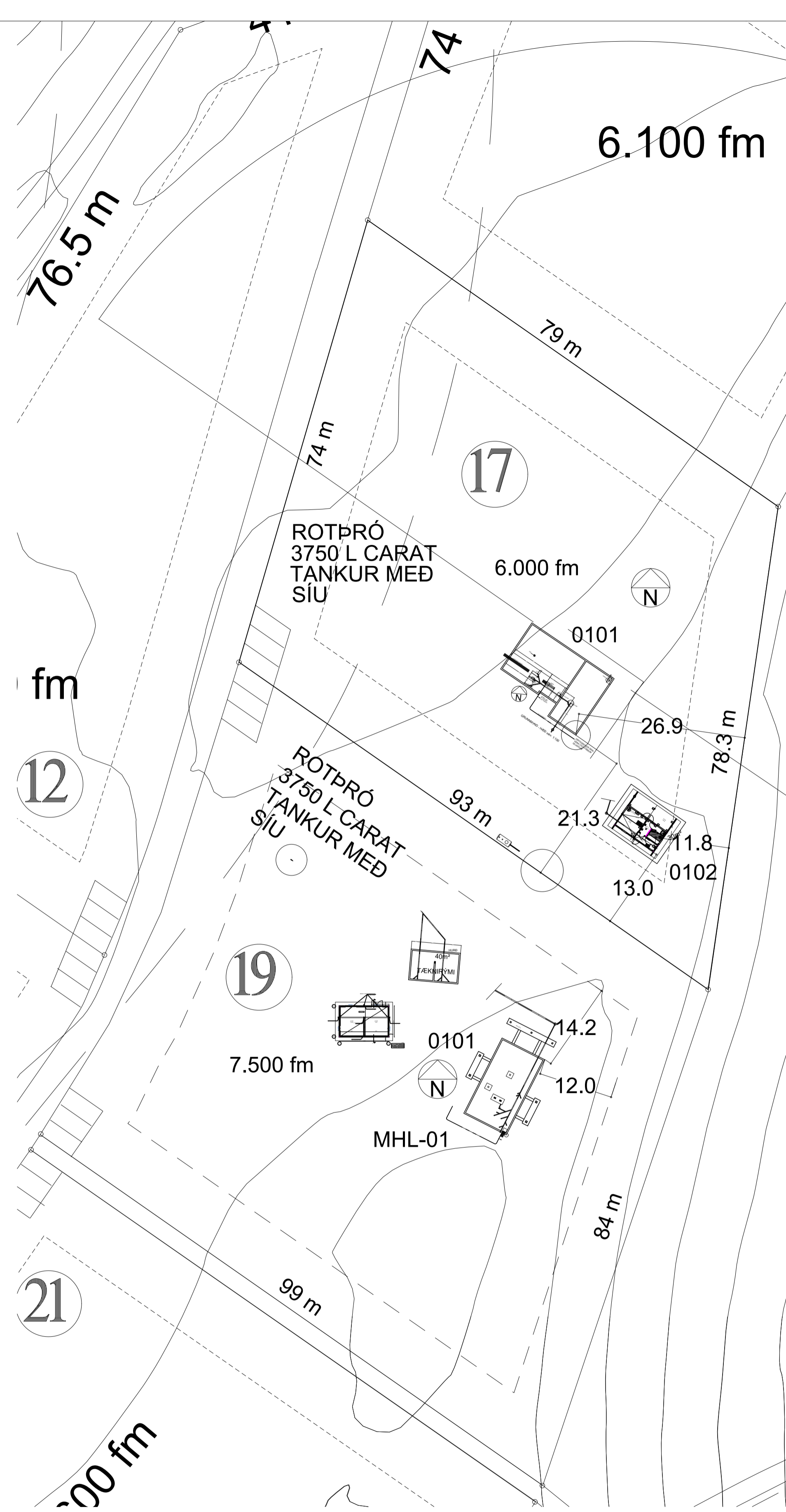
LAGNIR SÉU ÚR VIÐURKENNDU PLASTI TIL NOTKUNAR INNAHÚSS (T.D. POLYPROPYLEN). FESTINGAR Á FALLPÍPUM SKULU VERA VID HVERJA GÖLFPLÖTU OG TV/ER Á MILLI PLATNA. EITT ÞENGLUSTYKKI SKAL VERA Á HVERRI HÆÐ, EF SAMSKYTI ERU SÖÐIN SAMAN. ANNARS ER NÆGILEGT AÐ DRAGA RÖR TIL Í MÜFFUM, T.D. 10 MM Í MÜFFU, TIL AÐ TAKA UPP ÞENGLUNA. HREINSILOK SKULU VERA ÞAR SEM SÝNT ER Á TEIKN. LÓÐRÉTTAR FALLPÍPUR SKULU VERA ÚR PLASTI OG EINANGRAST MED 25 MM GLERULLARHÓLKUM OG VEFJA MED SÍRALPAPPA EÐA PLASTDÚK.

LEGA LAGNA:

- PU: PÍPA FER UPP
- PN: PÍPA FER NIÐUR
- VG: VID GÖLF
- VL: VID LOFT
- ÍR: Í RAUF
- IV: INNAN Í VEGG
- IE: INNAN Í EINANGRUN
- ÁV: Á VEGG
- IPL: Í PLÖTU
- UL: UNDIR LOFTI
- OL: ÖFAN Á MILLILOFTI
- YD: YFIR DYRUM

3. VATNSLAGNIR

HEIMÆÐARPIPA FYRIR KALT VATN SÉ ÚR PEH-PLASTI. NEYSLUVATNSLAGNIR SÉU RÖR Í RÖR LAGNAKERFI. ÞVERMÁL LAGNA ERU GEFIN UPP Í MM OG ERU NAFNMÁL ÞEIRRA. ALLAR TENINGAR VID HREINLETTISTÆKI ERU 15 MM. NEYSLUVATNSLAGNIR SKULU LIGGJA UNDIR EINANGRUN.



AFSTÖÐUMYND mkv. 1:500

ALMENNAR SKÝRINGAR SJÁ TEIKNINGU P-001



Teikning þessi er gefin út af undirrituðum fyrir hönd eiganda höfundaréttar. Teikningu ná ekki áfrtti með neinum hætti, að hluta til eða í heild án skriflegs leyfis höfundar.

SKÝRINGAR:

NOTADAR ERU TEIKNINGAR AÐALHÖNNUÐAR Í SAMRÆMI VID SAMÞYKKTA AÐALUPPRÐÆTTI

Sveinbjörn Jónsson kt. 261254-7949

STAÐGREINIR 8719-3-35350190
LANDNÚMER L209155

verkkaupi: SOFFÍA OG ÁGÚST SV. EGILSSON
kt. verkkaupa: 300966-5659
220366-3089

ENDURSKOÐUN:	DAGS.	TEIKNYFIRF.
H:		
G:		
F:		
E:		
D:		
C:		
B:		
A:		

VERKKAUPI: SOFFÍA OG ÁGÚST SVERRIR

VERKHETTI: ILLAGIL 19, GRÍMSNES OG GRAFN. HR

FRÁRENNSLISLAGNIR

TEIKN: 2427-P19-100

YFIRFARID:

VERK NR. BLAÐ NR. 1-19 P-100

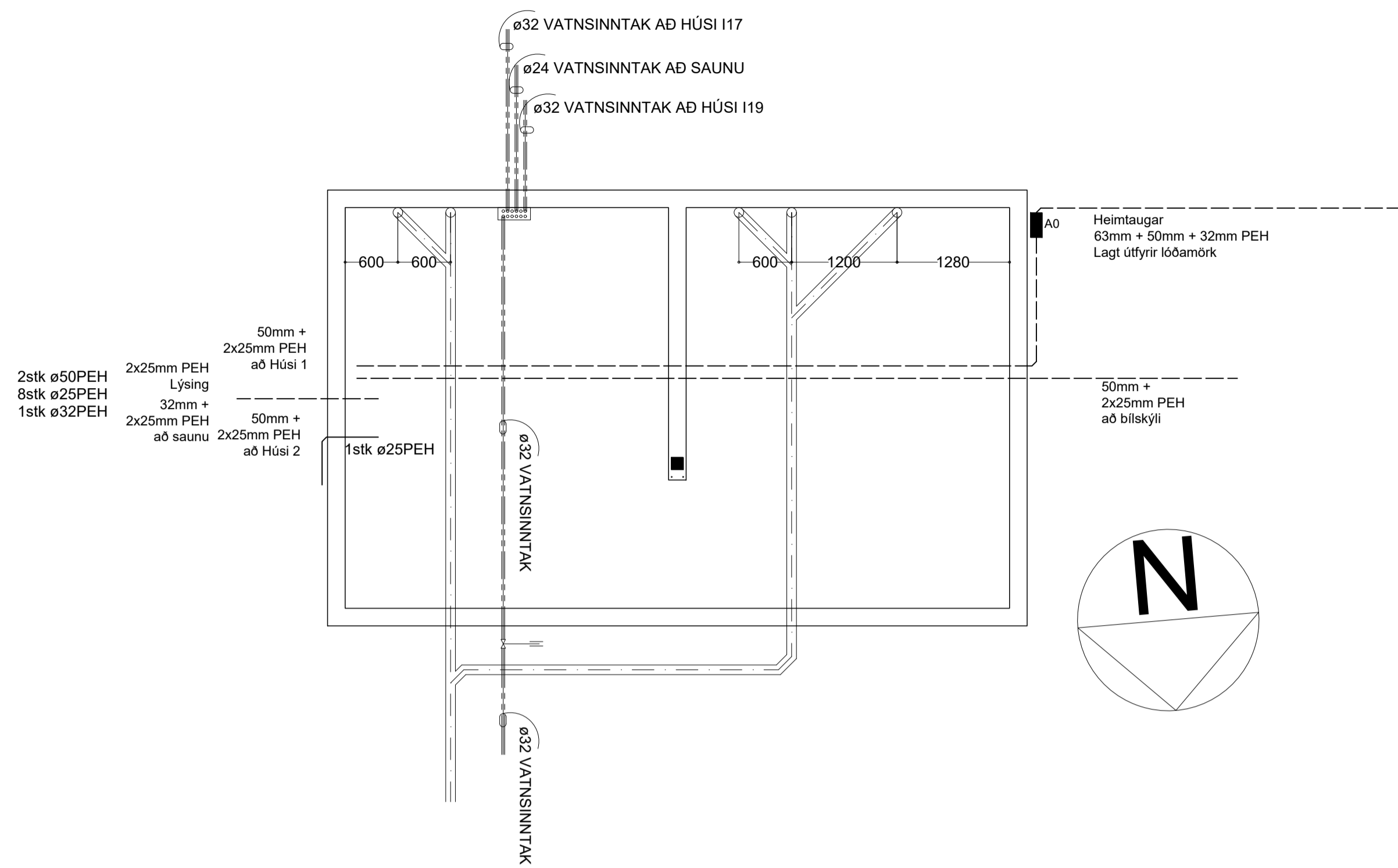
DAGS. ÖTGF. JUN22

KENNITALA ÖTGFANDA: 261254-7949

STÆRD: A1

ENDURSK: A1

ÖRITUN: AÐALHÖNNUÐAR



3. VATNSLAGNIR

HEIMÆDARPIPA FYRIR KALT VATN SÉ ÚR PEH-PLASTI. NEYSLUVATNSLAGNIR SÉU RÖR Í RÖR LAGNAKERFI. ÞVERMÁL LAGNA ERU GEFIN UPP Í MM OG ERU NAFNMÁL PEIRRA. ALLAR TENGINGAR VIÐ HREINLÆTISTÆKI ERU 15 MM. NEYSLUVATNSLAGNIR SKULU LIGGJA UNDIR EINANGRUN.

EFTIR AÐ SETJA ÍDRÁTTARRÖR FYRIR RAFMAGN INN Á TEIKN.

2. FRÁRENNSLISLAGNIR

Í GRUNNI

SKOLP- OG REGNVATNSLAGNIR INN Í GRUNNI OG MEDFRAM SÖKKLUM AÐ BRUNNUM SKULU VERA PLASTLAGNIR UR STIFU PVC (RAUDAR PÍPUR) PAKKAÐAR MED GÚMMÍHRINGJUM

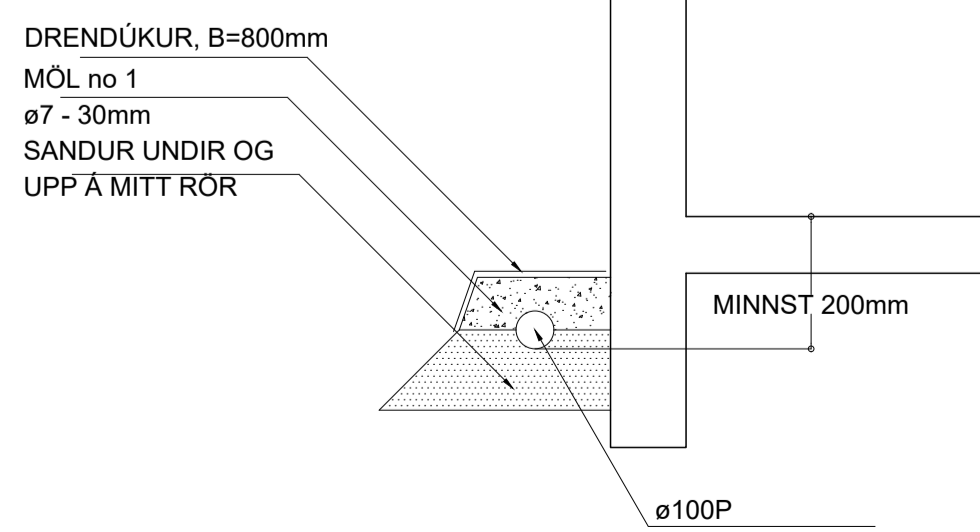
FRÁ BRUNNUM AÐ TENGISTAÐ VIÐ LÓÐARMÖRK KOMI STEINLAGNIR (ST) AFRENNSLI HITAVEITU SÉ ÚR PEH PLASTI (ER TIL STAÐAR). YFIR JARÐVATNSLAGNIR SKAL SETJA DRENMÖL NR. 1 OG DRENDÚK.

OFAN BOTNPLÖTU

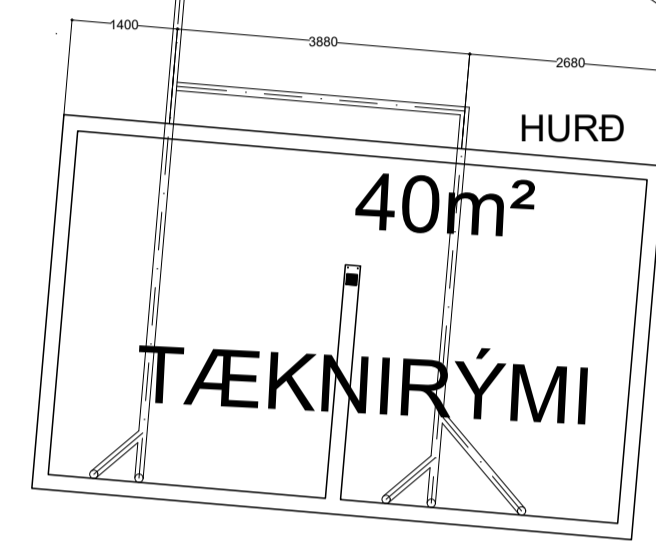
LAGNIR SÉU ÚR VIÐURKENNDU PLASTI TIL NOTKUNAR INNAHÚSS (T.D. POLYPROPYLEN). FESTINGAR Á FALLPÍPUM SKULU VERA VIÐ HVERJA GÓLFPLÖTU OG TVÆR Á MILLI PLATNA. EITT PENSLUSTYKKI SKAL VERA Á HVERRI HÆÐ, EF SAMSEYTI ERU SODIN SAMAN. ANNARS ER NÆGILEGT AÐ DRAGA RÖR TIL Í MÚFFUM, T.D. 10 MM Í MÚFFU, TIL AÐ TAKA UPP PENSLUNA. HREINSLÖK SKULU VERA ÞAR SEM SÝNT ER Á TEIKN. LÓÐRÉTTAR FALLPÍPUR SKULU VERA ÚR PLASTI OG EINANGRAST MED 25 MM GLERULLARHÓLKUM OG VEFJA MED SÍSLAPAPPA EDA PLASTDÚK.

LEGA LAGNA:

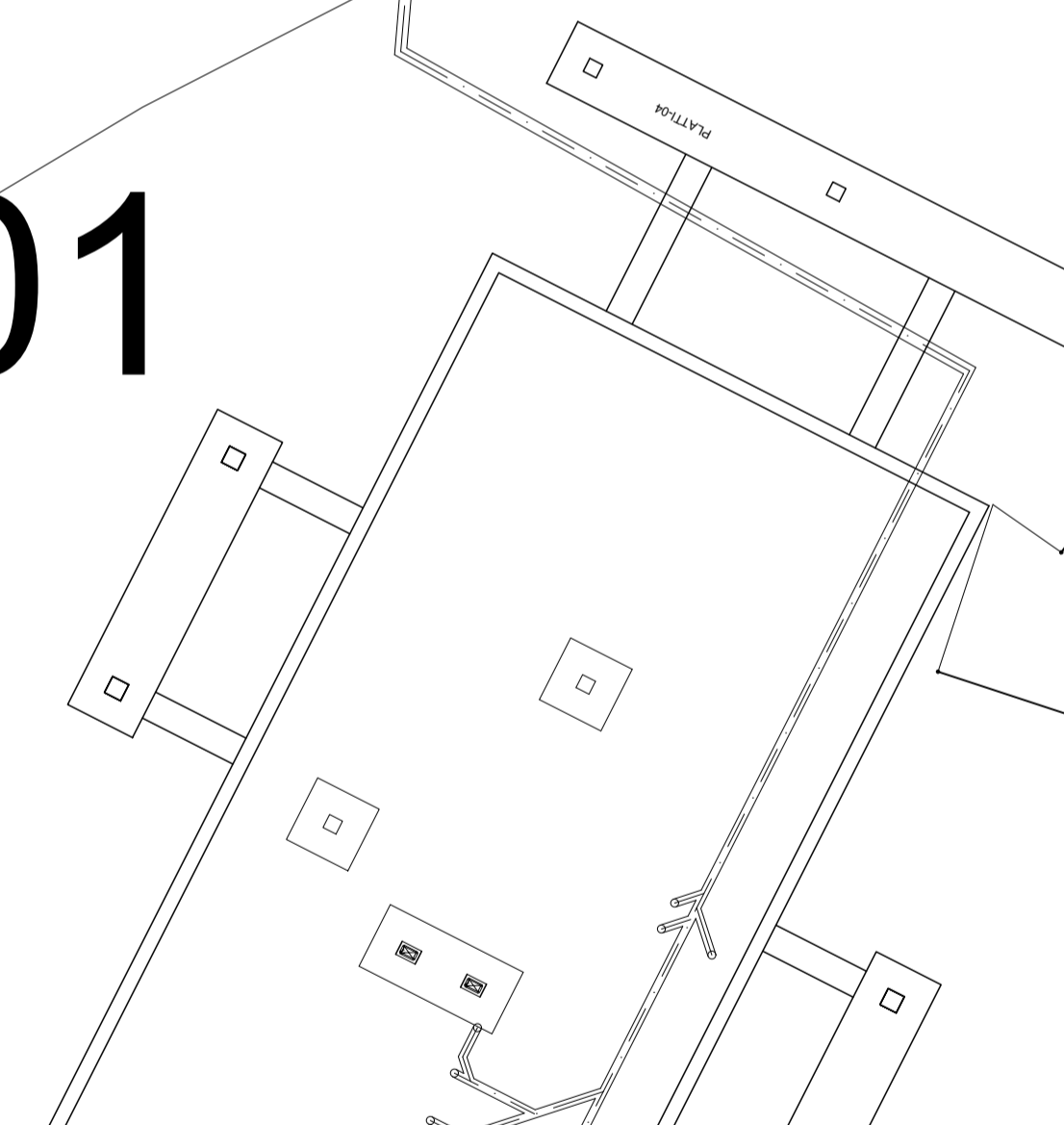
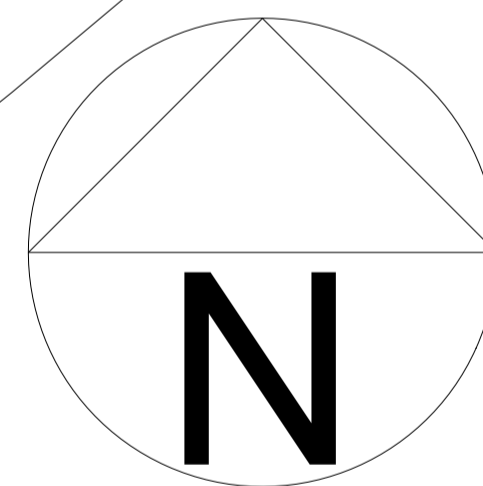
PU: PÍPA FER UPP
PN: PÍPA FER NIÐUR
VG: VIÐ GÓLF
VL: VIÐ LOFT
IR: Í RAUF
IV: INNAN Í VEGG
IE: INNAN Í EINANGRUN
ÁV: Á VEGG
IPL: Í PLÖTU
UL: UNDIR LOFTI
OL: OFAN Á MILLILOFTI
YD: YFIR DYRUM



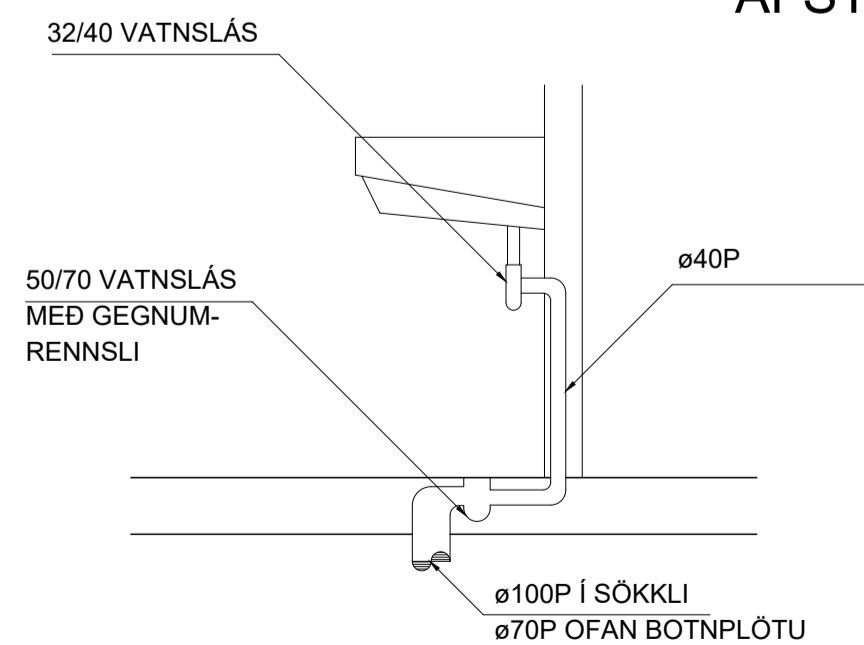
FRÁGANGUR REGNVATNS OG DRENLAGNA mkv 1:20



0101



AFSTÖÐUMYND mkv. 1:100



TENING HANDLAUGA mkv 1:20

ALMENNAR SKÝRINGAR SJÁ TEIKNINGU P-001



SKÝRINGAR:

NOTADAR ERU TEIKNINGAR AÐALHÖNNUÐAR Í SAMRÆMI VIÐ SAMÞYKKTA AÐALUPPRÐÆTTI

Sveinbjörn Jónsson kt. 261254-7949

STAÐGREINIR 8719-3-35350190
LANDNÚMER L209155

verkkaupi: SOFFÍA OG ÁGÚST SV. EGILSSON
kt. verkkaupa: 300966-5659
220366-3089

ENDURSKOÐUN:	DAGS.	TEIKNYFIRF.
H:		
G:		
F:		
E:		
D:		
C:		
B:		
A:		

VERKKAUPI
SOFFÍA OG ÁGÚST SVERRIR
VERKHEITI
ILLAGIL 19, GRÍMSNES OG GRAFN. HR
EFTI:
FRÁRENNSLISLAGNIR-MHL-02
VERKFRÆÐISTOFAN*
mondull
Birkisstaða 8, 105 Reykjavík
Sími 662-7991, fí. 5911564-1139
Brémi 076-1211
Netfang: sveinbjorn@mondull.is
SVEINBJÖRN JÓNSSON
Elygjarvegurverfræðingur

TEIKN
2427-P19-101
YFIRFARID

VERK NR | BLAD NR
I-19 P-101

DAGS. DTGAFU
JUN22

KENNTALA: ÚTGEFANDA
261254-7949

STÆRD
AI

ENDURSK.
Á

ÞRITUN: AÐALHÖNNUÐAR

Teikning þessi er gefin út af undirrituðum fyrir hönd eiganda höfundaréttar. Teikninguna ná ekki áfrítt með neinum hætti, að hluta til eða í heila án skriflegs leyfis höfundar.