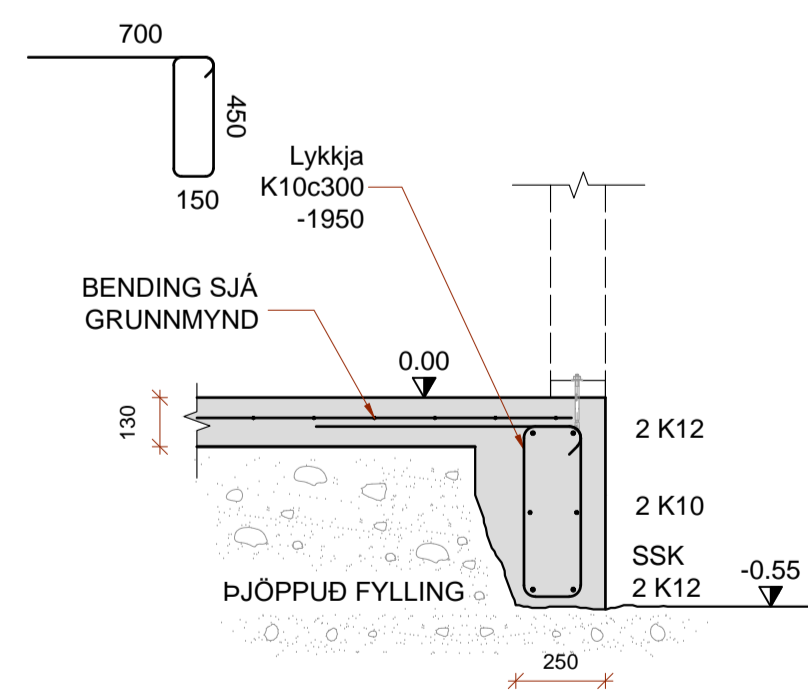
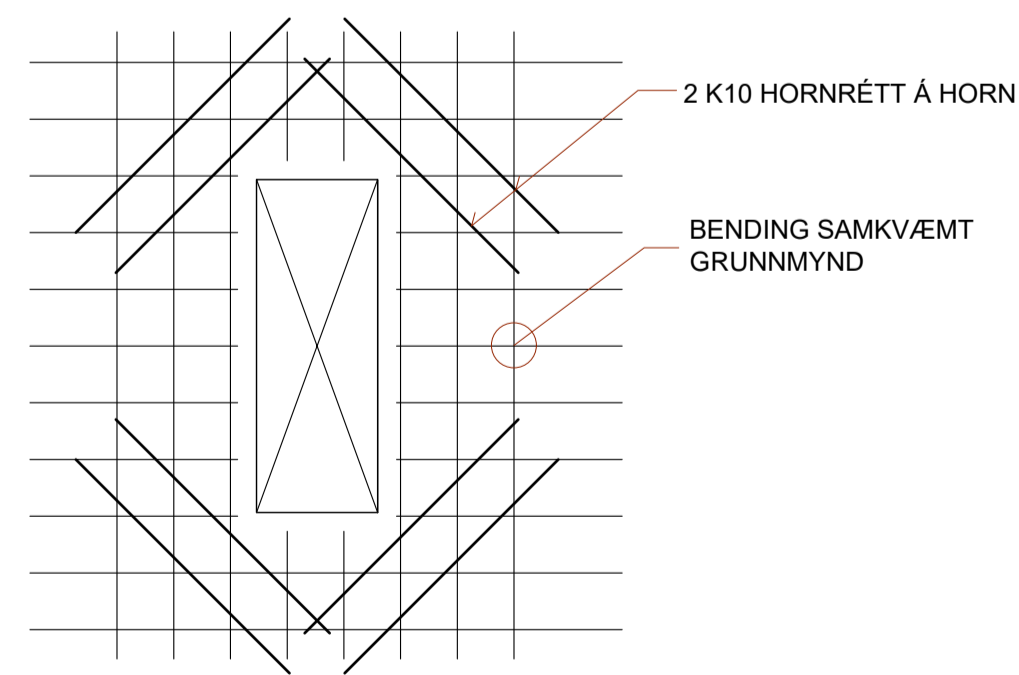


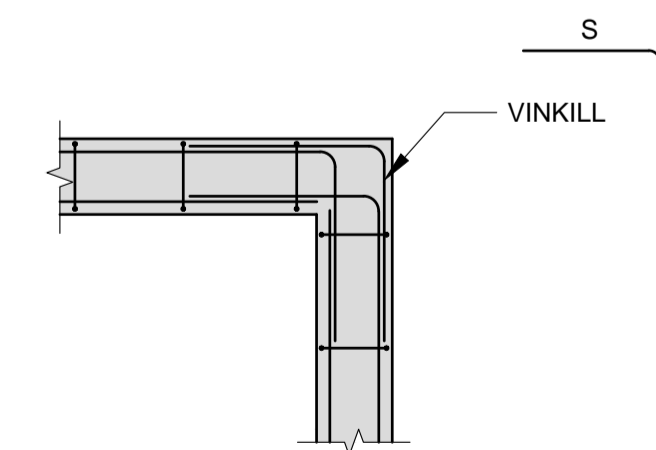
GRUNNMYND
Mkv. 1:50



B1 SNID
Mkv. 1:20



BENDING Í KRING UM GAT
Mkv. 1:20



LÁRÉTT SNID Í SÖKKULHORN
Mkv. 1:20

SKÝRINGAR - ALMENNT:

ÖLL VINNA SKAL VERA Í SAMRÆMI VÍÐ TEIKNINGAR HESSAR, KRÖFUR BYGGINGARREGLUGERÐAR OG VÍÐEIGANDI STAÐLA.

TRYGGJA SKAL STÖÐUGLEIKA MANNVIRKJA Á ÖLLUM STIGUM VERKSINS MÍÐ TÍMABUNDNUM STÍFINGUM, FESTINGUM EÐA Á ANNAN VÍÐURKENNDAN HÁTT.

ÖLL MÁL ERU Í mm. HÆÐARKÖTAR ERU Í METRUM OG MÍÐA VÍÐ AÐ STEYPT BOTNPLATA SÉ Í K.0.00. RAUNKÓTI ER EKKI ÞEKKTUR.

ÁLAGSFORSENDUR:

NOTÁLAG:
ÁLAGSTILHÖGUN ER Í SAMRÆMI VÍÐ ÍST EN 1990:2002/NA:2010
NOTÁLAG Á GÖLFPLÖTUR: GEYMSLA 3.0 kN/m²

VINDÁLAG:
VINDÁLAG REIKNAST SAMKVÆMT ÍST EN 1991-1-4:2005/NA:2010
GRUNNGILDI VINDÁLAGS ER 1.65 kN/m²

SNJÓÁLAG:
SNJÓÁLAG REIKNAST SAMKVÆMT ÍST EN 1991-1-3:2003/NA:2010
GRUNNGILDI SNJÓÁLAGS ER 2.1 kN/m²

GRUNDUN:
GRUNDUN SAMKVÆMT ÍST EN 1997-1:2004/NA:2010
GRUNDAÐ ER Á STEYPTA SÖKKLA
MESTA ÁLAG Á UNDIRSTÖÐU ER MÍNNA EN 0.4 MN/m²

JARÐSKJÁLFTAÁLAG:
JARÐSKJÁLFTAÁLAG REIKNAST SAMKVÆMT ÍST EN 1998-1:2004/NA:2010
HÖNNUNARHRÖÐUN ER 0.5g

SKÝRINGAR - STEYPT VIRKI:

STÁL MÉRKT K ER KAMBSTÁL OG SKAL VERA B500B SAMKVÆMT ÍST EN 10080:2005. FRÁGANGUR JÁRNA SKAL VERA SAMKVÆMT ÍST EN 1992-1-1:2004/NA:2010. STEYPUHULA SKAL HVERGI VERA MÍNNA EN 25 mm.

STEINSTEYPA, GÆÐI, MEDFERÐ OG PRÓFANIR SKULU VERA Í SAMRÆMI VÍÐ ÍST EN 206:2013+A1. STYRKLEIKAFLOKKUR SKAL VERA C30. LOFTINNHALD 5-7% VÍÐ HLUTFALL <0.55

SSK - SÖKKULSKAUT.

SKÝRINGAR - GRUNDUN:

GRAFA SKAL FYRIR UNDIRSTÖÐUM NÍÐUR Á BURÐARHÆFAN BOTN. FYLLT SKAL Í MÍÐ FYLLIFNI SEM EKKI ER FROSTNÆMT.

ÞJÖPPUN FYLLINGAR SKAL UPPFYLLA EFTIRFRANDI KRÖFUR SKV. PLÖTUÞRÓFI: E2 >100MPa OG E2/E1 < 2.3

BEYGING OG SKEYTING JÁRNA:

PVERMÁL JÁRNS, d	mm	8	10	12	16	20	25
D, LYKKJUR OG VINKLAR	mm	24	30	36	48		
D, BURÐARJÁRN	mm	60	72	96	120	150	
SKEYTILENGD JÁRNA S	mm	450	550	650	850	1100	1400
FESTILENGD JÁRNA F	mm	350	400	500	650	800	1000

EF SKEYTT ER MEIRA EN FJÖRÐA HVERT JÁRN Í SAMA PVERSNIDI SKAL AUKA SKEYTILENGD UM 40%

ATHUGA BER AÐ EIGI ER LEYFILEGT AÐ BEYGJA BENDISTÁL EF LOFTHITI ER UNDIR -5°C

HÖNNUÐUR

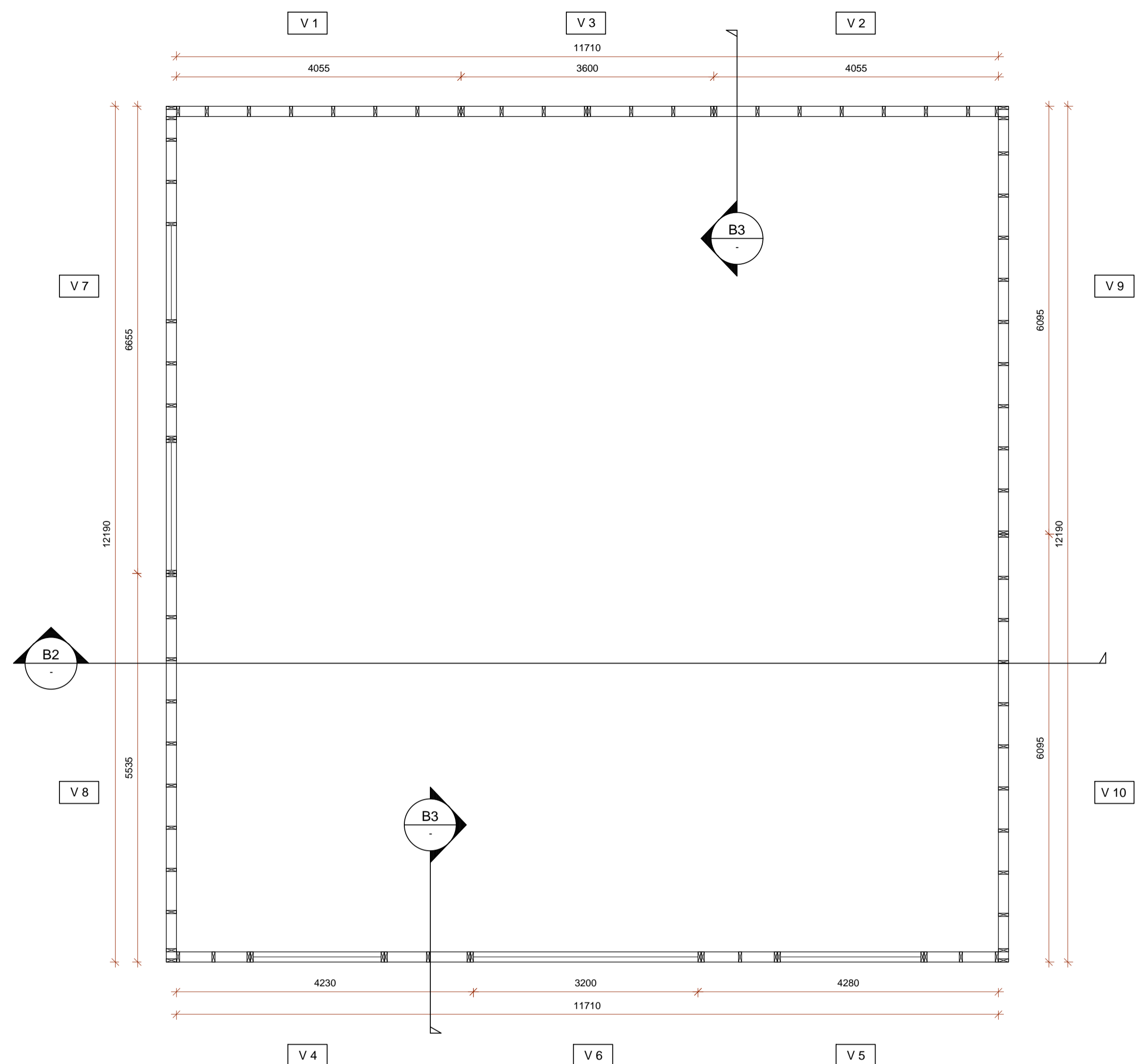
HÖNNUNARSTJÓRI

ÁLFHÓLL - L210521
GRÍMSNES- OG GRAFNINGSHREPPI
SKEMMA

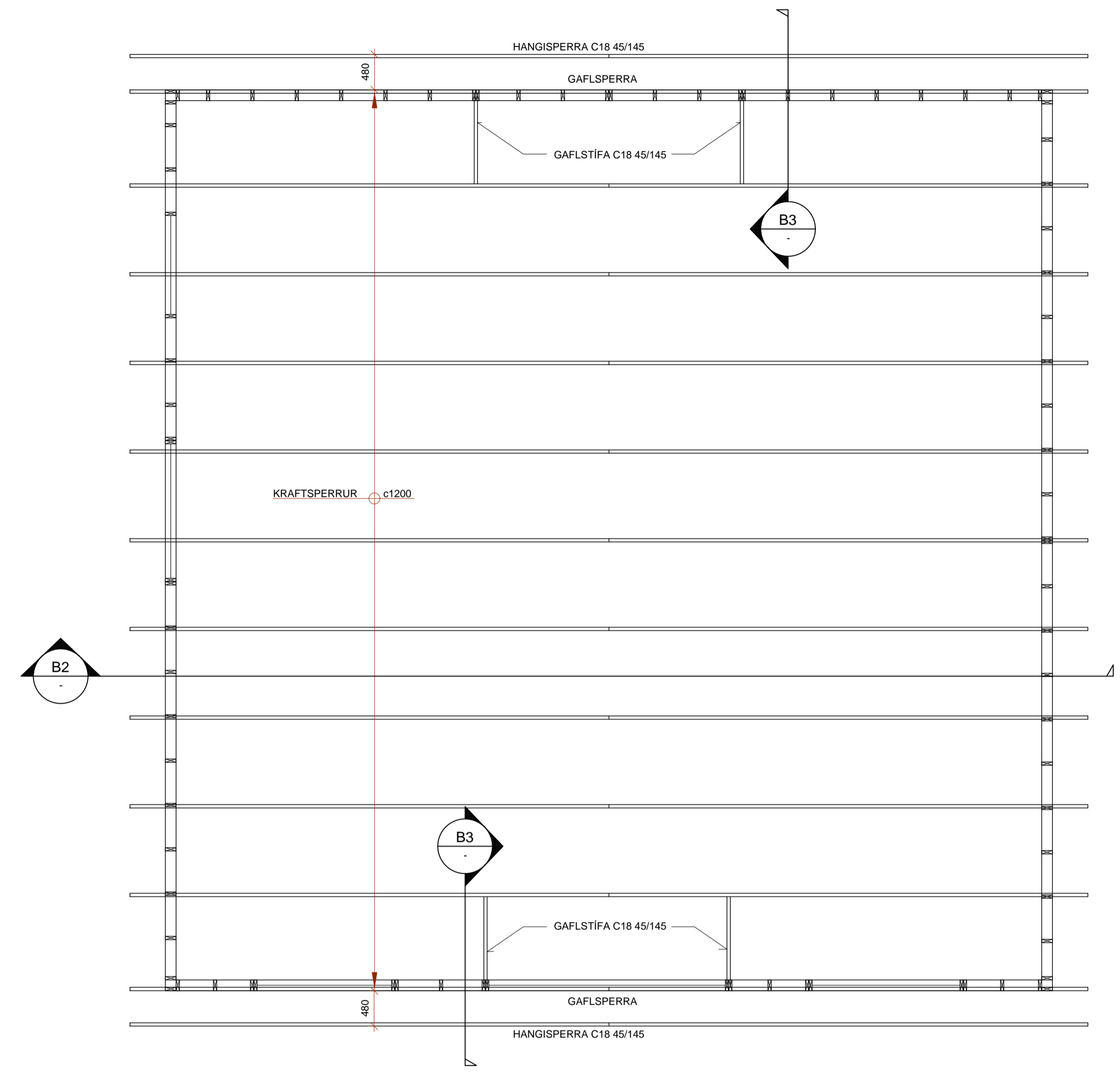
SIGURÐUR UNNAR SIGURÐSSON 290772-4279 VERKFRÆÐINGUR

SÉRUPPDRÁTTUR
UNDIRSTÖÐUR

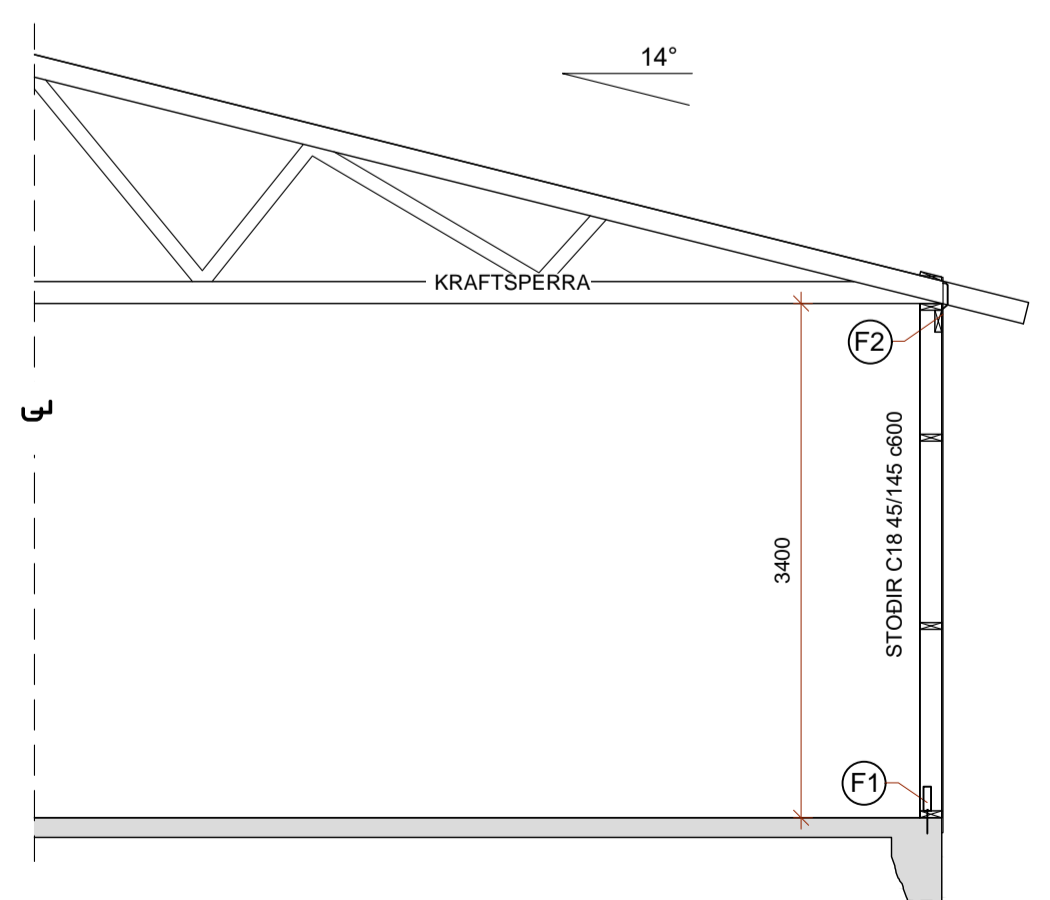
HANNAÐ/TEIKNAD: SUS DAGS: 01.06.2022 Mkv: 1:20 / 50 á A1 TEIKN. NR: **B01**



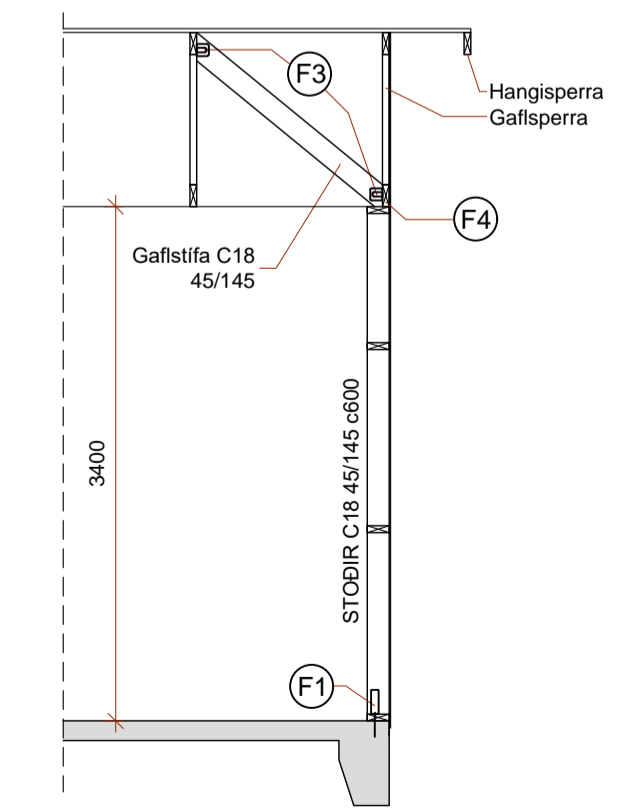
GRUNNMYND VEGGJA
Mkv. 1:50



GRUNNMYND ÞAKVIRKIS
Mkv. 1:50



B2 SNID
Mkv. 1:50



B3 SNID
Mkv. 1:50

SKÝRINGAR - ALMENNT:

ÖLL VINNA SKAL VERA Í SAMRÆMI VIÐ TEIKNINGAR ÞESSAR, KRÖFUR BYGGINGARREGLUGERÐAR OG VIÐEIGANDI STAÐLA.

TRYGGJA SKAL STÖÐUGLEIKA MANNVIRKJA Á ÖLLUM STIGUM VERKSINS MEÐ TÍMABUNDNUM STÍFINGUM, FESTINGUM EÐA Á ANNAN VIÐURKENNDAN HÁTT.

ÖLL MÁL ERU Í mm.

SKÝRINGAR - TIMBURVIRKI:

TIMBUR Í SPERRUM, BITUM OG STODUM SKAL ALLT VERA STYRKLEIFLOKKAÐ SAMKVÆMT ÍST EN 338:2016.

ALLIR NAGLAR OG FESTJARN SKULU VERA GALVANHJÚDUÐ EÐA ÚR RYDFRÍU STÁLI. BOLTAR SKULU VERA AF STYRKLOKKI 8.8 OG STÁL Í FESTINGUM AF STYRKLOKKI S235.

VEGGIR: ÚTVEGGI SKAL REISA ÚR C18 45/145 c600. FÓTRÉIM ÚTVEGGJA SKAL VERA FJAVARN OG KOMI TJÖRUPAPPÍ Á MILLI TIMBURS OG STEINS. ALLA BURÐARVEGGI SKAL KLÆÐA MEÐ 9 mm FURUGRENI KROSSVIÐ, ÞÉTTNEGLA OG LÍMA MEÐ VATNSHELDU LÍMI. VARAST BER AÐ NOTA LÍM NEMA HITASTIG Á VERKSTAÐ SÉ Í SAMRÆMI VIÐ LEIÐBEININGAR FRAMLEIÐANDA LÍMS. KROSSVIÐUR ÚTVEGGJA FESTIST JAFNFRAMT Í BORDAKLÆÐNINGU ÞAKS. INNFEIÐ KANTBORD NEGLIST MEÐ 4" SAUM Í STODIR OG VEGGLÆGI/VIÐFRISTYKKI.

F - MERKIR FESTING
V - MERKIR VEGGUR
Ks - MERKIR KAMBSALUMUR

MERKING VEGGJAGRINDA Á GRUNNMYND ER SOMU MEGIN OG ÁSYND.

ÞAKVIRKI: KRAFTSPERRUR ERU HANNADAR OG SKILGREINDAR Á TEIKNINGUM FRAMLEIÐANDA. ÞAK KLÆTT MEÐ BORDAKLÆÐNINGU 25/150. NEGLIST MEÐ 3x3" SAUM Í HVERJA SPERRU ÞAR SEM NEGLINGARLINA BÄRUJÄRNS LENDIR. ANNARS 2x3".

FESTINGAR:

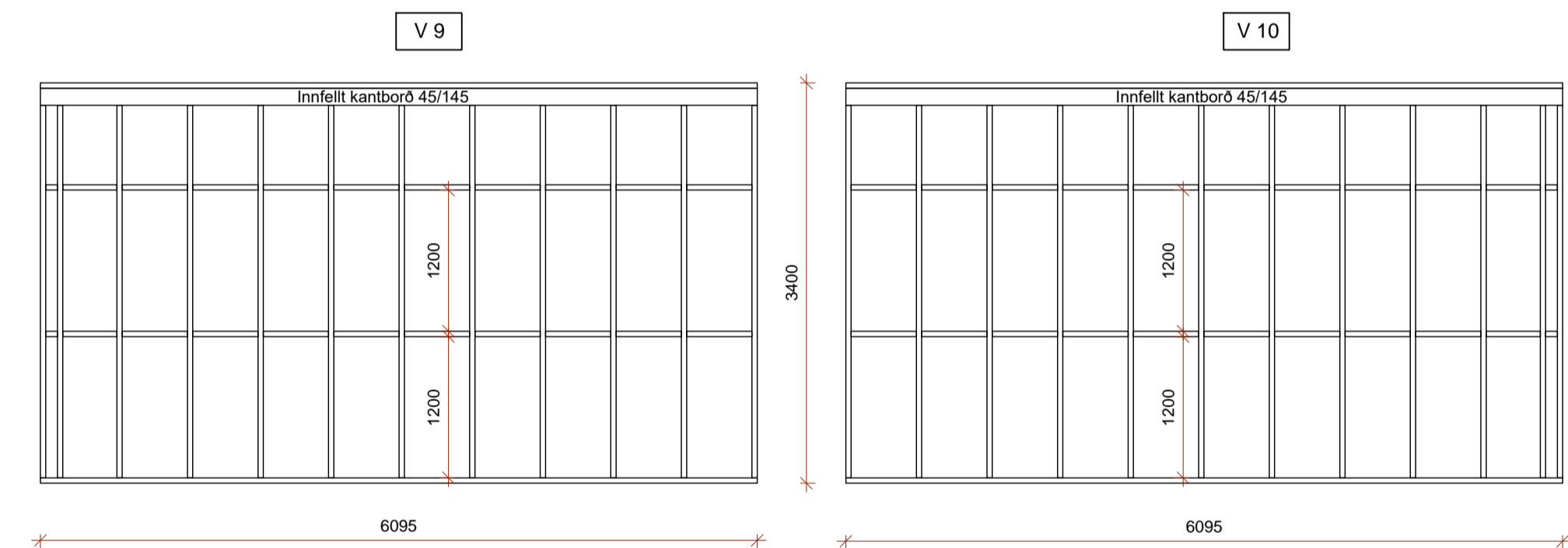
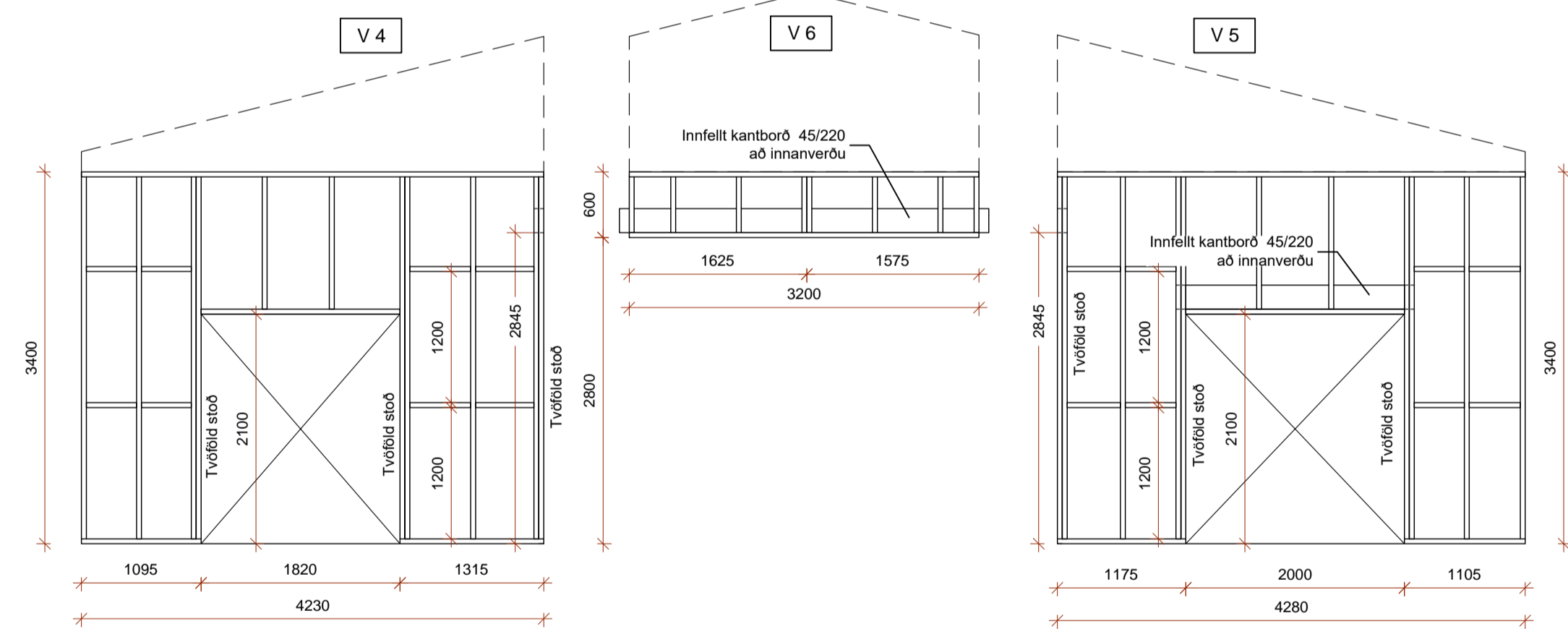
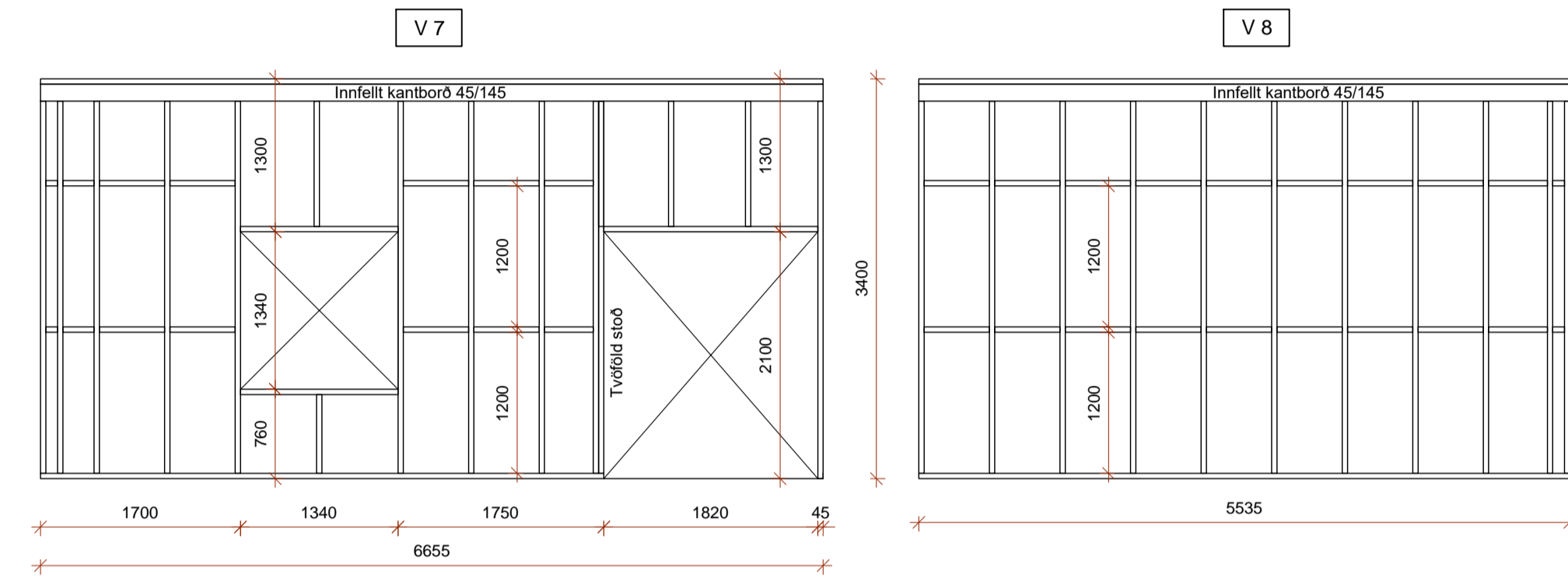
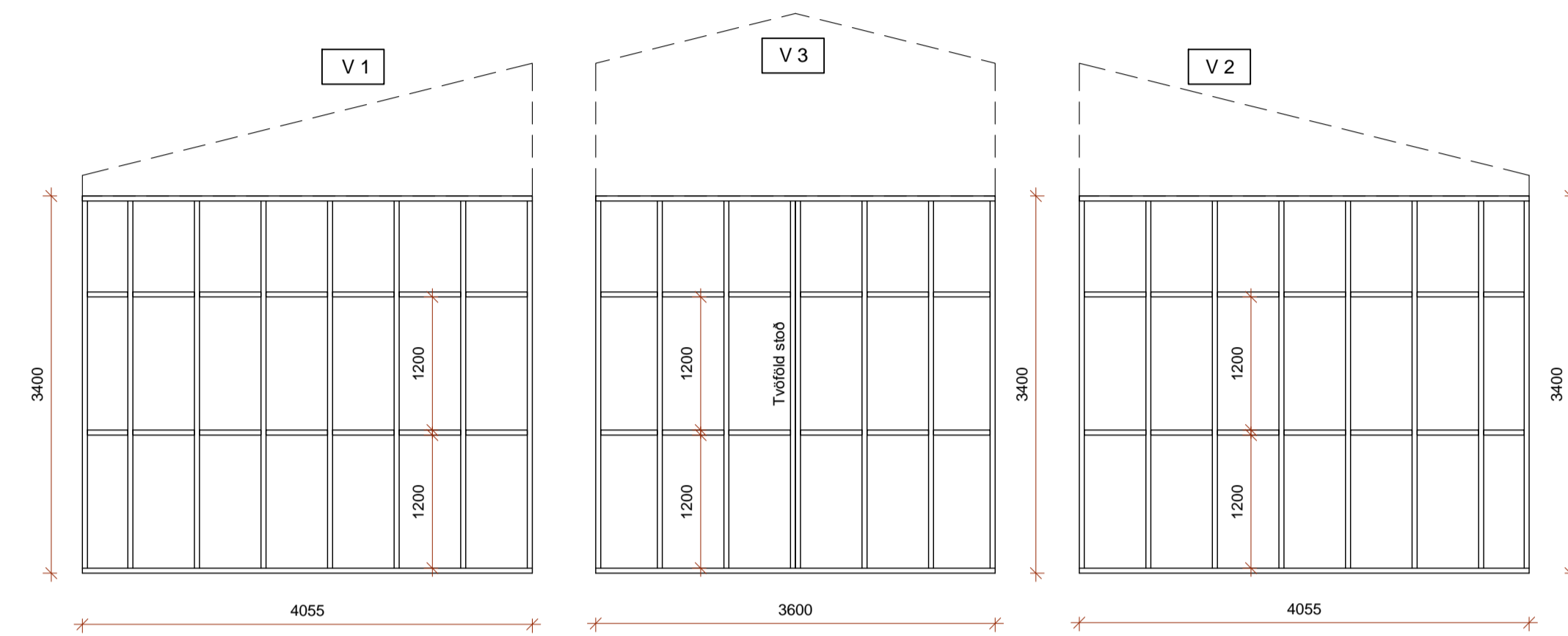
F1: VINKILL 160/50/3,0/40, ÖÐRU MEGIN Á ÞÆR STODIR SEM NÁ FRÁ PLÖTU OG UPP Í ÞAK. BEGGJA VEGNA Á TVÖFALDAR STODIR NEMA ANNAD KOMI FRAM Á TEIKNINGU. NEGLIST Í STODIR Í ÖLL GÖT MEÐ Ks 4/40 EÐA 1xM10 BORDABOLTI. 12/150 MURBOLTI EÐA INNLÍMDUR BOLTI Í GEGN UM FÓTRÉIM OFAN Í PLÖTU EFTIR AÐ STEYPA HEFUR NÁÐ ÞRÍGGJA VIKNA STYRK.

F2: SPERRUR FESTIST MEÐ GAFFALANKERUM EÐA ÞAKÁSANKERUM BEGGJA VEGNA, 150mm UPP Á SPERRU OG NIÐUR Á KANTBORD, UTAN Á KROSSVIÐ. NEGLIST MEÐ 4x4/40 Ks Í HVORN FLANGS. 6x4/50 Ks Í KANTBORD.

F3: GAFLSTÍFA FESTIST MEÐ VINKLI 80/80 m. STYRK BEGGJA VEGNA. NEGLIST Í SPERRU OG LEIÐARA 6x4,0/50 Ks. BOLTIST Í GEGN UM STÍFU M10/60.

F4: TOGBAND GAFLSPERRU SKRÚFIST Í GEGN UM VEGGLÆGI MEÐ TRÉSKRÚFUM 8/120 c600. KROSSVIÐSKLÆÐNING GAFLSPERRU NÁ NIÐUR Á MIÐJA VEGGLÆGI OG ÞÉTTNEGLIST Í LÍM.

BREYTINGAR: B1- 04.10.2022: Útfærslu á gafflveggjum/gafflsperrum breytt	
HÖNNUÐUR	
HÖNNUNARSTJÓRI	
ÁLFHÓLL - L210521 GRÍMSNES- OG GRAFNINGSHREPPI SKEMMA	
SIGURÐUR UNNAR SIGURÐSSON 290772-4279	VERKFRÆÐINGUR
SÉRUPPDRÁTTUR BURÐARVIRKI YFIRBYGGINGAR - GRUNNMYNDIR OG SNID	
HANNAÐ/TEIKNAD: SUS	DAGS: 01.06.2022 Mkv: 1:50 & A1 TEIKN. NR: B02-B1



VEGGJAGRINDUR
 ÁSÝND UTANFRÁ
 Mkv. 1:50

BREYTINGAR:
 B1- 04.10.2022: Útfærslu á galfveggjum/galfsperrum breytt

HÖNNUÐUR

HÖNNUNARSTJÓRI

ÁLFHÓLL - L210521
 GRÍMSNES- OG GRAFNINGSHREPPI
 SKEMMA

SIGURÐUR UNNAR SIGURÐSSON 290772-4279 VERKFRÆÐINGUR

SÉRUPPDRÁTTUR
 BURÐARVIRKI YFIRBYGGINGAR - VEGGJAGRINDUR

HANNAÐ/TEIKNAD: SUS DAGS: 01.06.2022 Mkv: 1:50 á A1 TEIKN. NR: B03-B1