

BURÐARVIRKI

ALMENNT - (SKÝRINGAR Á UPPDRÁTTUM)

Hæðir eru í m í hæðarkerfi Grimsnes- og Grafingshrepps. Öll ónefnd mál eru í mm.

- 21.7 Táknað hæð 21.7m í sniðmynd
- 21.7 Táknað hæð á plötu 21.7m í grunnmynd.
- 180 Táknað að þykkt plötu eða veggjar er 180mm.
- A Heiti sniðs eða sérmyndar.
- 1-02 Teikning, sem vísað er til.

- Veggur með tvöfaldrí járngrind.
- Veggur með einfaldrí járngrind.
- Járbent súla.
- Steypuskil. Í lóðréttum steypuskilum veggja komi a.m.k. 100mm plastpétillísti.

ÁLAGSFORSENDUR OG STAÐLAR:

Notálag:	Skv. FS ENV 1991-1:1994 og FS ENV 1991-2-1:1995
Vindálag:	Skv. FS ENV 1991-2-4:1995 ásamt Íslensku Þjóðarskjali. Grunnglídi vindhraða er 36 m/s
Snjóálag:	Skv. FS ENV 1991-2-3:1995 ásamt Íslensku Þjóðarskjali. Grunnglídi snjóálags er sk = 2,1 kN/m ²
Jarðskjálftaálag:	Skv. FS ENV 1998-1-1:1994. EUROCODE 8
Álag á grunn:	EUROCODE 7
Steypuvirki:	EUROCODE 2
Stálvirki:	EUROCODE 3
Timburvirki:	EUROCODE 5

FYLLINGARPÚDI:
Fylling skal vera með góða komardreifingu og vera frostörugg. Mesta steinstærð í hverju lagi má ekki vera meiri en 1/3 af lagþykkt. Væta skal fyllinguna vel svo hún nái hámarksþjöppun.

Tæki:	Lagþykkt (m)	Fjöldi yfirferða
10 tonna vibróvalteri	0.80	6
5 tonna vibróvalteri	0.40	6
0.5 tonna vibróplata	0.30	4
0.1 tonna vibróplata	0.20	4
15 tonna ýta	0.25	6
10 tonna bill	0.25	6

Þjöppunarkröfur fyrir malarfyllingu: E₂ ≥ 120 Mpa, E₂/E₁ ≤ 2.3
Þjöppunarkröfur fyrir hraunfyllingu: E₂ ≥ 100 Mpa, E₂/E₁ ≤ 2.3

STEINSTEYPA

Steypuvirki skal vera skv. Eurocode 2.

Öll steinsteypa og steypuvinna skal vera í samræmi við ÍST 10, framkvæmdaflokk B.

BROTÞOLSFLOKKAR STEYPU:

Byggingarhlutar	Brotþols-flokkur	Framkvæmda-flokkur
UNDIRSTÖÐUR, BOTNPLATA	C25/30	

SIGMÁL:

5 - 10 cm, án þjálnefna.

LOFTBLENDI:

Í alla steypu skal blanda loftblendri svo loftinnihald verði 6.0 ± 1.0%, mælt eftir dælingu, rétt fyrir niðurlögn.

V/S - TALA:

C20/25 ≤ 0.55
C25/30 ≤ 0.55
C30/35 ≤ 0.45 (útveggjasteypa)

SEMENT:

C25/30 300 kg/m³
C30/37 350 kg/m³ (útveggjasteypa)

D-max:

(hámarks komastærð malar)
- 19mm (3/4") í járbentum veggjum
- 32mm (1 1/4") í járbentum plötum

FJARLEGGDARSTUDULL:

< 0.25

STEYPUVINNA:

Titra skal alla steypu í mótum.

Að öðru leyti sjá ÍST 10 í 7.

STEYPUMÓT:

Nákvæmniskröfur:	
Staðsetning í plani og hæð, undirstöður	± 15mm
Staðsetning í plani og hæð, annað	± 5mm
Þykktir	± 5%
Hornsekkja	± 5mm
Misgengi á steypuskilum	± 2mm
Frávik frá lóðlinu	± 3‰

Steypuskil:

Áður en mót eru sett að steypuskilum, skal hreinsa burt allt hröngl og óþétta steypu. Setja skal vatnslás í lárétt steypuskil.

Hreinsun móta:

Hreinsa skal öll mót vandlega af öllu sagi, rusli og öðrum óhreiningum, áður en steypuvinna hefst. Einnig skal hreinsa járnþing og annað, sem ísteypist af öllum óhreiningum.

JÁRNÞING

Járnþing skal vera skv. ÍST 10 í 3 og ÍST 10 í 16.1

GERÐ OG MERKING JÁRNA:

Almennt skal bendistálfullnægja kröfum Eurocode 2.

Stál merkt K er kambstál KS50, K20 merkir ø20mm kambstál með skriðmörk fyk 500 MPa miðað við 0.1% vikmörk.

Stál merkt K-S er suðuhæft kambstál, K20S merkir ø20mm suðuhæft kambstál með skriðmörk fyk 500 MPa miðað við 0.1% vikmörk.

Stál merk R er slétt stál, Fe360 (St 37) með skriðmörk fyk 240 MPa miðað við 0.1% vikmörk.

Stál merkt K189 er bendinet með skriðmörk fyk 500MPa miðað við 0.1% vikmörk og þverskurðarlátarmál 189mm²/m (kröfur skv. DS 13082).

- Járn í neðri brún plötu / innri brún veggjar (járn í þeirri brún, sem er nær teiknuðum fleti).
- Járn í efri brún plötu / ytri brún veggjar (járn í þeirri brún, sem er fjar teiknuðum fleti).
- Eitt 10mm kambjárn, L=800mm, á hverja 200mm á svæði, sem málлина nær yfir.
- Endi á kambjárn.
- Járn, sem beygist skeytilengd inn í aðliggjandi vegg (niður miðað við teiknaðan flöt).
- Gefur stefnu járna, sem leggjast næst yfirborði steypu.
- Einföld járngrind í kross í miðjum vegg eða skv. málsetningu.
- Tvöföld járngrind í kross, hvor um sig staðsett í útrún veggjar.
- Merkir uppbyggjulinu í plötum, þar beygist annað hvert járn upp í efri brún á plötu.

SKEYTILENGD JÁRNA:

Í plötum og veggjum skal ekki skeyta meira en þrjú hvert járn í sama þversniði nema annað sé sýnt á teikningum. Skeytilengd við vixlagningu kambstáls skal vera 40d, þar sem d er þvermál stangar.

Þvermál stangar í mm	8	10	12	16	20	25
Skeytilengd í mm	400	400	480	640	800	1000

Sé annað ekki tekið fram skal setja K212 í kringum göt, í kringum dyra- og gluggaop og í veggenda. Járn skulu ná a.m.k. 500mm út fyrir op.

Bendinet skal skeyta um sem nemur að lágmarki:

- 50d
- tveir möskvar
- þrjú þverjárn

MINNSTA FJARLEGGD JÁRNA FRÁ STEYPUFIRBORDI:

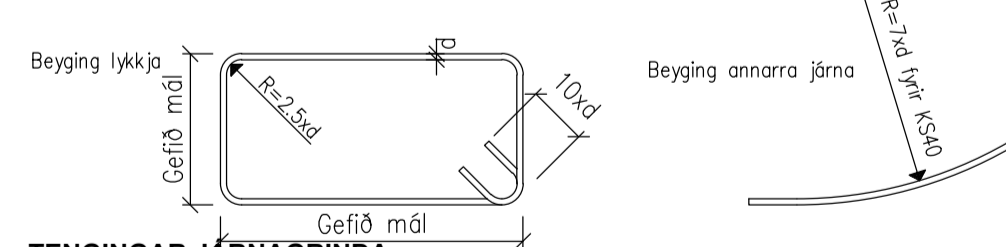
Innanhúss, veggjar og plötur	20mm
Innanhúss, annað	30mm
Utanhúss	40mm
Steypt að jarðvegi	60mm

Járnnum skal haldið frá mótum með þar til gerðum klossum úr plasti eða steinsteypu.

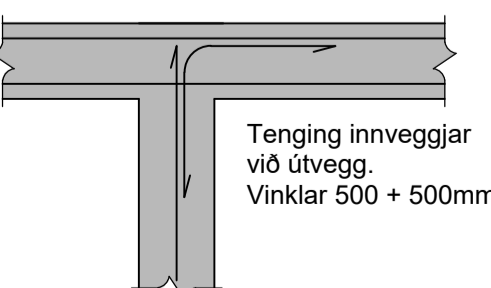
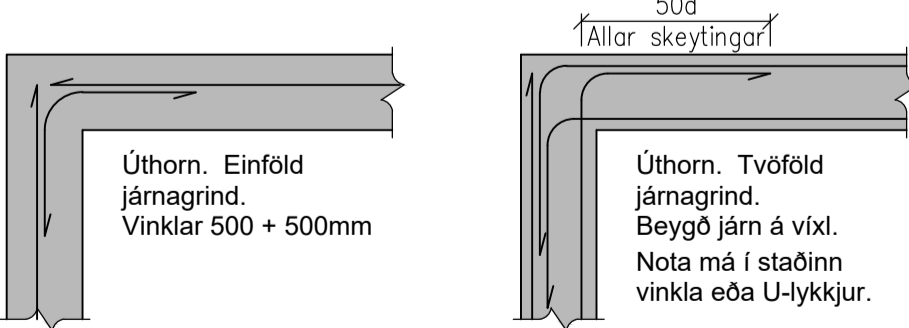
MINNSTA FJARLEGGD MILLI JÁRNA:

Járn í sama lagi 2xd, eða stærsta steinstærð í steypu + 10mm
Járn í mismunandi lögum 1xd, eða stærsta steinstærð í steypu + 10mm
d er þvermál járn.

BEYGING JÁRNA:



TENGINGAR JÁRNAGRINDA:



TIMBURVIRKI

Timburvirki skal vera skv. Eurocode 5.

LÍMTRÉ:

Styrkleikaflokkur GL 32, límt með "U-lími" (vatnspólíó). Skal vera sambærilegt að gæðum við límtree frá Límtree hf. að Flúðum.

KROSSVIÐUR:

Nota skal rakapólinn (WBP) krossvið COMBI 2-4, t.d. Schaubman plywood COMBI II-IV. Krossviðurinn neglist á jörðum í burðarvirki með galvanhúðuðum saumi 28/65 c/c 100mm, en c/c 150mm annars staðar.

ANNAÐ TIMBUR:

Burðarvirki: C18 eða betra. Rakaflokkur IU.
Borðaklæðning: C18 eða betra. Rakaflokkur IU.

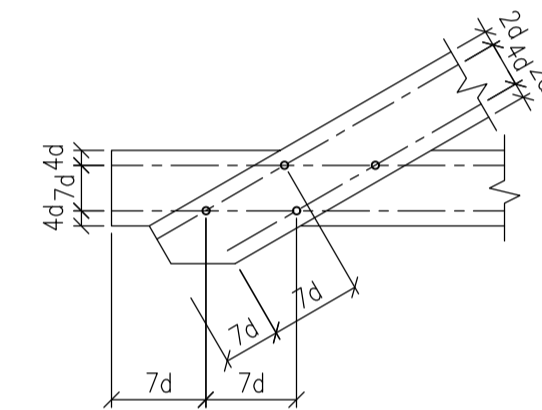
Timbur sem er utanhúss, skal fúaverja með þrýstfúavörum með viðurkenndum efnun og aðferðum. Nota má olíufeni (B vörn) eða málsölt (A vörn) til fúavarnarinnar.

Timbur innanhúss, sem liggur í eða við steypa byggingarhluta, skal fúaverja með viðurkenndu fúavarnarefni. Milli steypu og timbers skal leggja tjórupappa eða olíusóðið masonit.

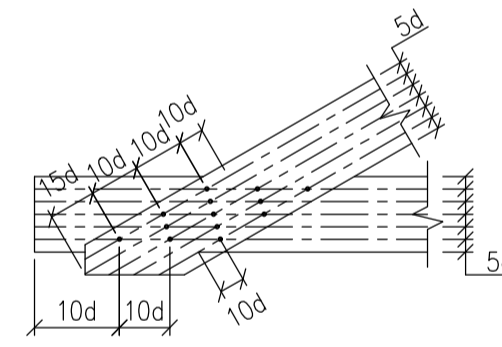
FESTINGAR OG FLEIRA:

Skinnur koma á alla bolta þar sem boltahaus/ró koma að timbri og skal þykkt þeirra vera 0.3xd. Stærð rétthyrndra skinna BxL = 3xd, þar sem d er þvermál bolta en ef skinnur eru hringlaga þá skal þvermálið vera 3.5xd.

Fjarlægð bolta frá timburkant og fjarlægð milli bolta skal vera skv. eftirfarandi skissu:



Fjarlægð nagla frá timburkant og fjarlægð milli nagla skal vera skv. eftirfarandi skissu:



Allur saumur, boltar, undirlagsskifur og aðrar stálfestingar skulu vera heitgalvanhúðaðar.

NEGLING ÞAKKLÆÐNINGAR:

Þak skal þéttklætt með borðaklæðningu 25x150mm. Timbrið skal vera C18 eða betra, rakaflokkur IU.

Hvert borð skal neglt í hverja sperru með 3 stk. galvanhúðuðum kambsaumi. Borð skulu sett saman á sperrum og mega aldrei vera tvær eða fleiri samsetningar í röð á sömu sperru. Borð skulu ná yfir a.m.k. tvö sperrubíl.

NEGLING ÞAKJÁRNA:

Þakjárn skal negla með galvanhúðuðum kambsaumi 40/75 með neopren þéttskinnu. Negla skal í aðra hverja hábáru, nema á 1m kalla við kanta og á plötusamskeytum, þar skal negla í hverja hábáru.

Í langátt skal vera 0.60m bíl milli nagla, nema á þakbrúnum, þar sem koma 5 naglar í hverja hábáru með 0.30m millibili.

Kjölur skal negldur við plötur í hverja hábáru.

Á langskeytum skulu plötur skarast um eina og hálfu báru. Skörun skal ávallt vera undan verstu veðuráttinni, þ.e. suð-austan á höfuðborgarsvæðinu.

STÁLVIKRI

Stálvirki skal vera skv. Eurocode 3.

STÁLGAEDI:

S235 (annað en bendistál).

RYÐVÖRN:

Allt stál sem ekki er fyrirskrifað heitgalvanhúðað, skal málað með zinkkrímum grunni og síðan málað með tveimur umferðum af epoxy málningu, minnst 250µ.

Allt stál skal heinsa að hreinsigráðu Sa 2-2.5 fyrir yfirborðsmeðhöndlun.

Allir boltar og festjárn skulu vera heitgalvanhúðuð eða ryðvarin á annan jafngóðan hátt.

RAFSUDA:

Rafsuðuvir skal valinn í samræmi við tilhögun rafsuðu og eiginleika stálsins. Öll suðuvinna skal unnin af rafsuðumönnum, sem hafa til þess tilskilin réttindi.

BOLTAR:

Til festingar á stáli: Allir boltar skulu vera af styrkleikaflokki 8.8

Til festingar á timbri: Allir boltar skulu vera af styrkleikaflokki 4.6

JÓN KRISTJÁNSSON BYGGINGARVERKFRÆÐINGUR
KT: 210754-4829

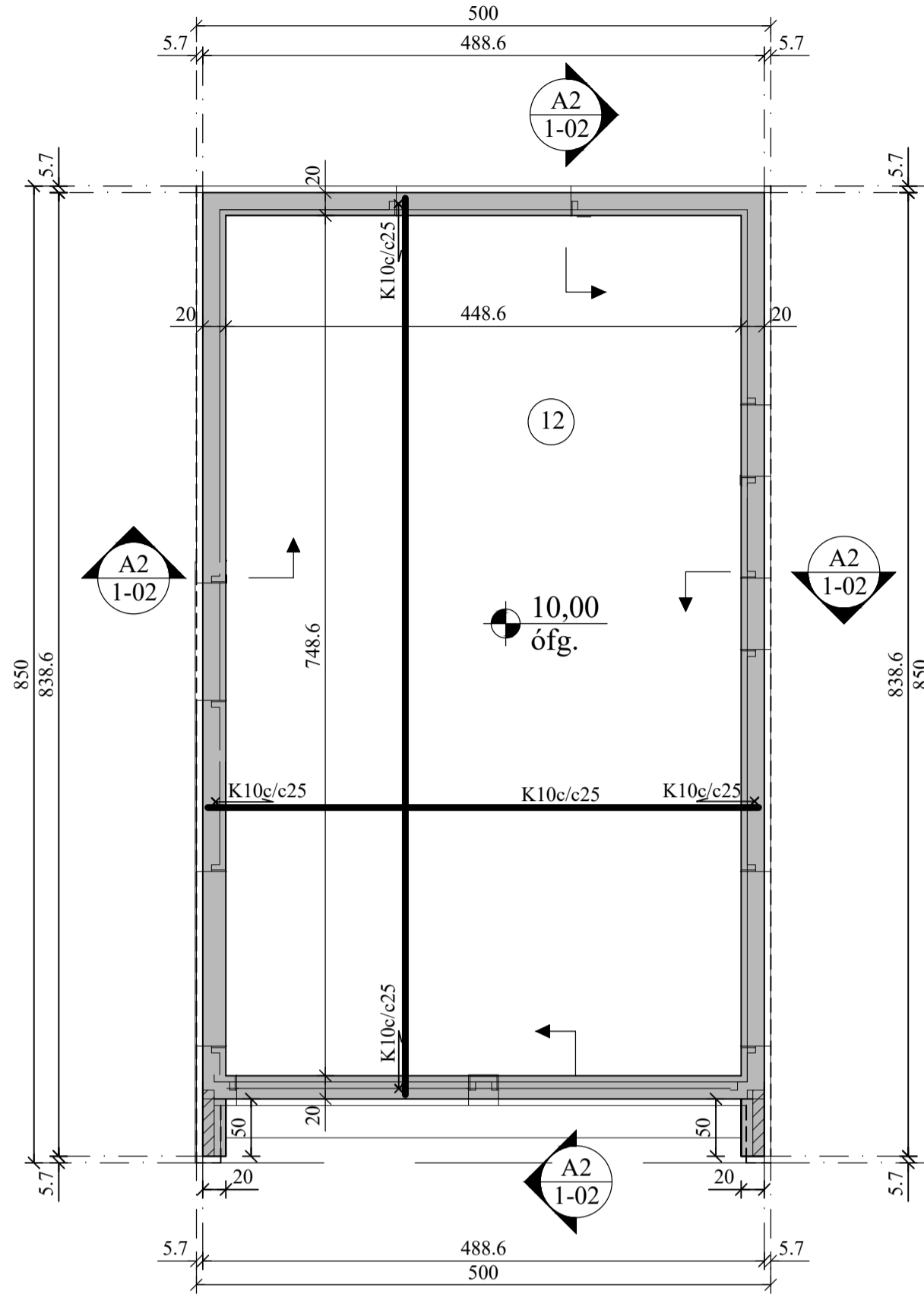
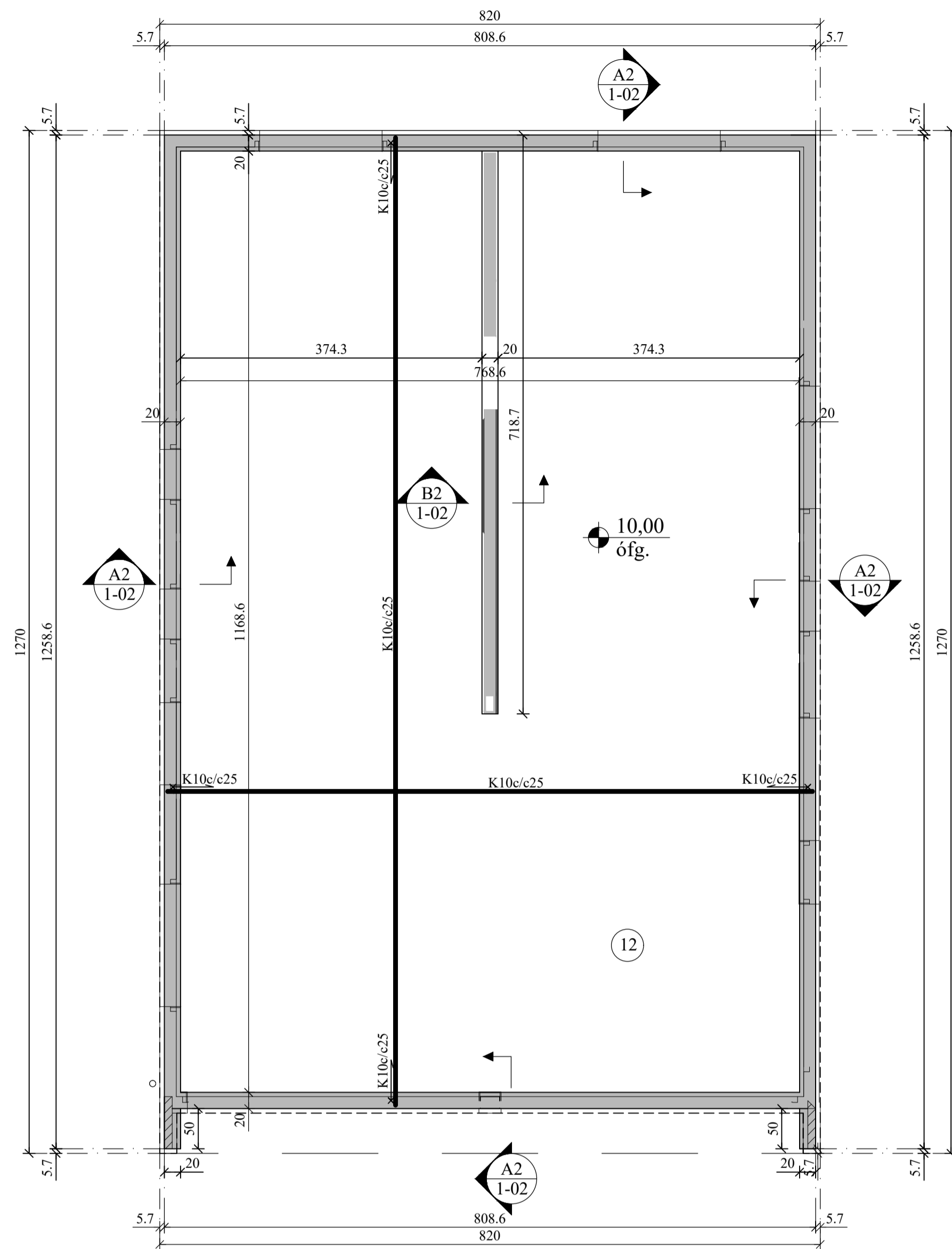
BREYTINGAR

ATHUGIÐ:

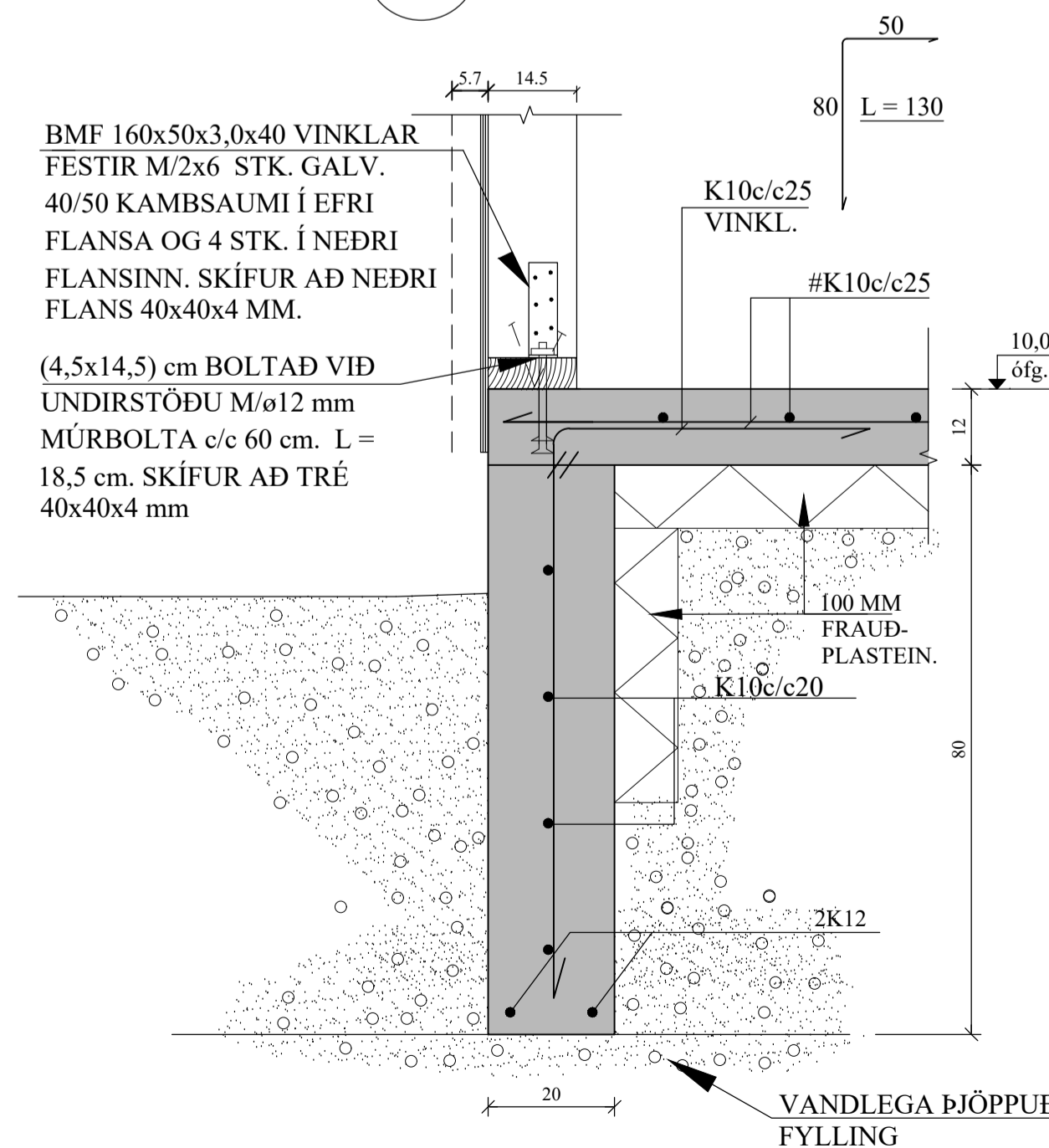
Almennar skýringar gilda nema annað sé tekið fram á sérteikningum.

Reikn.	JKR	Ágúst '23	Útgefð:	24.08.2023
Teikn.	JKR	Ágúst '23	Kvarð:	ENGINN
Ath.				
Samþ.				
BERJAÁS 4				Nr.
Grimsnes- og Grafingshreppi				1-01
Verkhlufti				
BURÐARVIRKI, ALMENNAR SKÝRINGAR.				
Verkræðstofa Jóns Kristjánssonar ehf Síðisjóla 12 110 Reykjavík Sími: 537-0002 Fax: 772-3154 Kt: 540817-0300 Netfang: jkrs54@gmail.com				

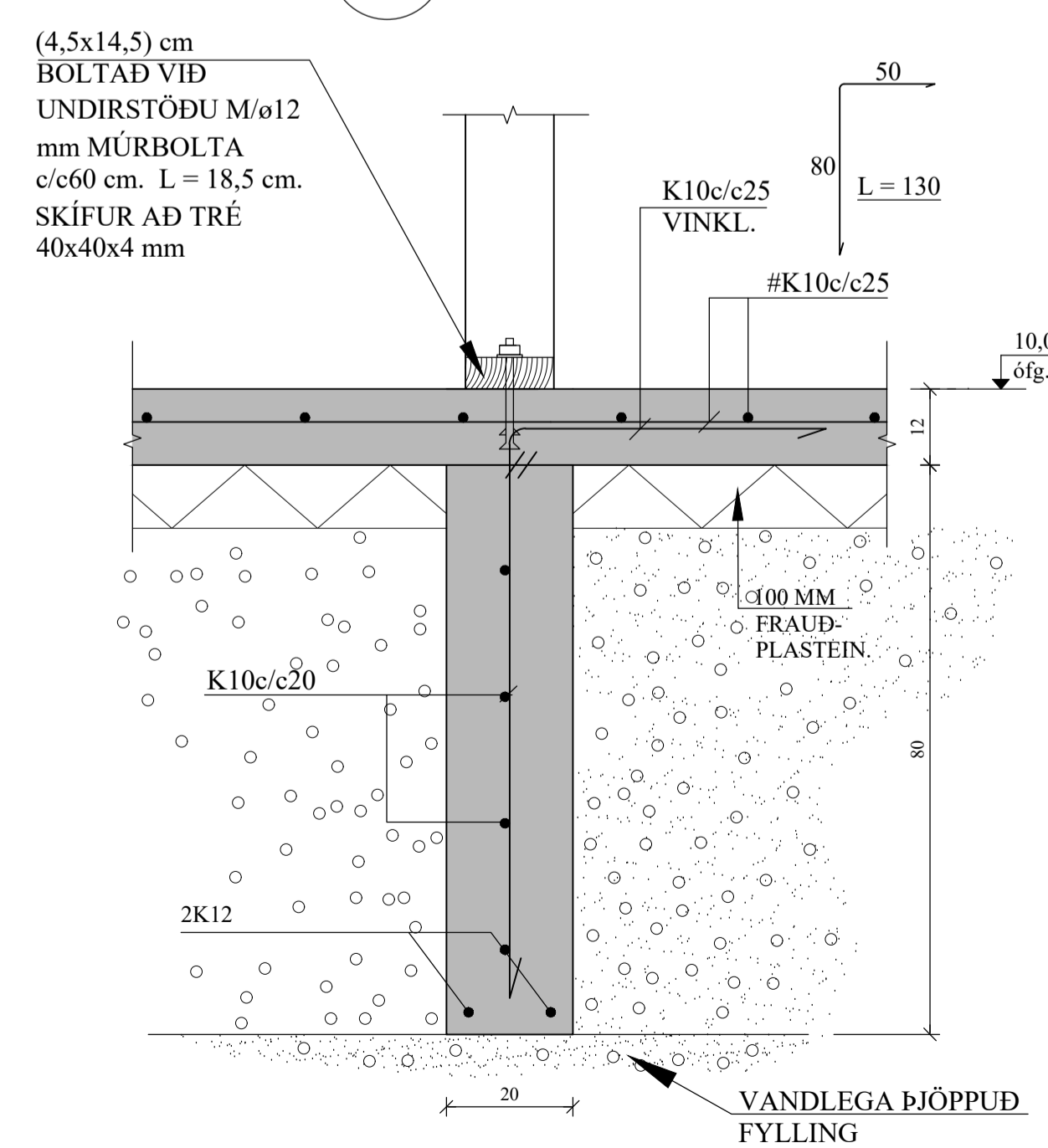
UNDIRSTÖÐUR, GRUNNMYND. 1:50



A2 1-02 SNIÐ. 1:10



B2 1-02 SNIÐ. 1:10



JÓN KRISTJÁNSSON BYGGINGARVERKFRÆÐINGUR
KT: 210754-4829

BREYTINGAR

TILVÍSANIR:

SKÝRINGAR..... SJÁ TEIKN. NR. 1-01

ATH:
Vanda skal til þjöppunar á fyllingu
E2 ≥ 120 MPa ; E2/E1 ≤ 2,3

VERKTAKA ER HEIMILT AÐ NOTA Í BOTNPLÖTU
K 189 BENDINET Í STAÐ HEFÐBUNDINNA
BENDIJÁRNA.

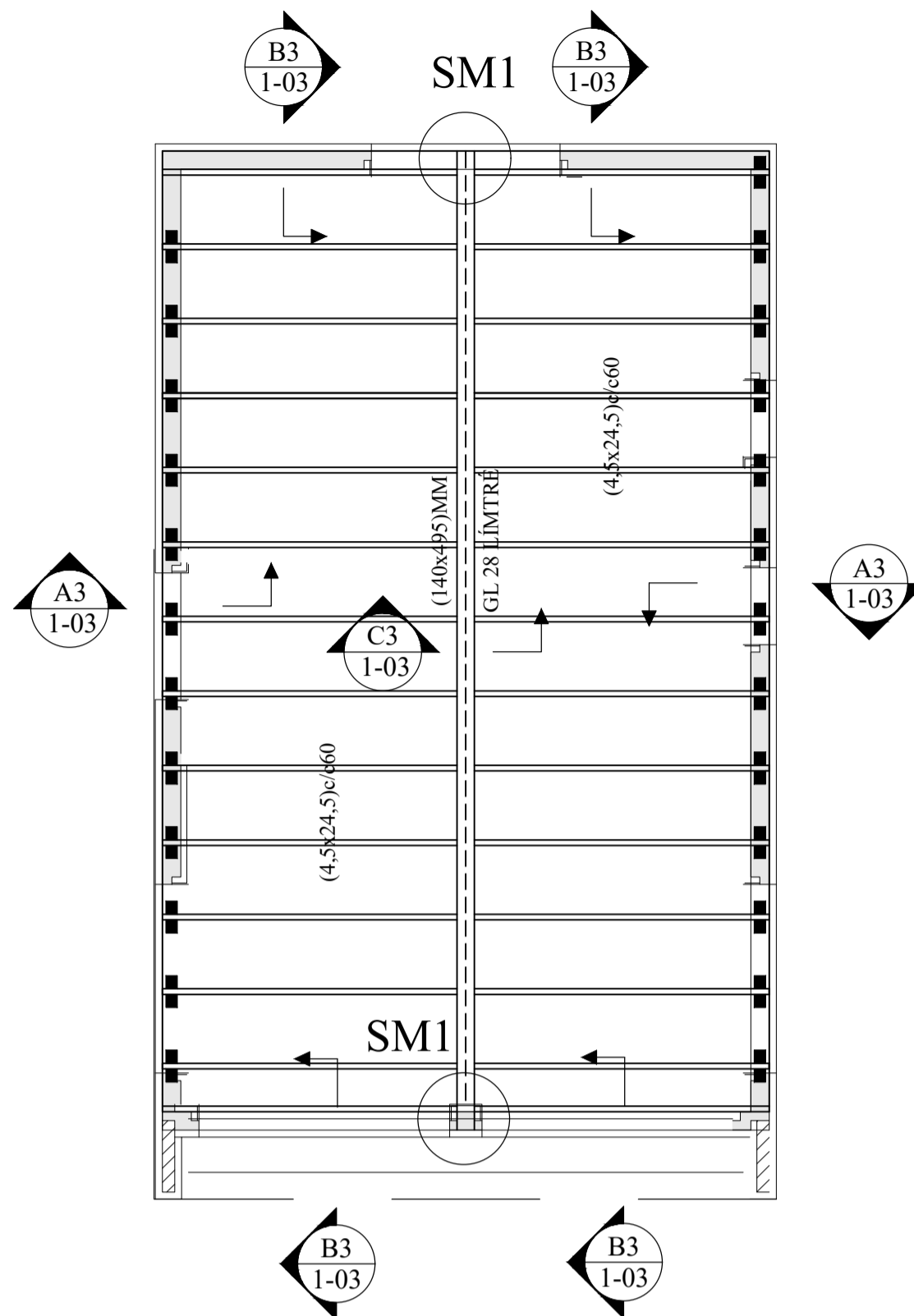
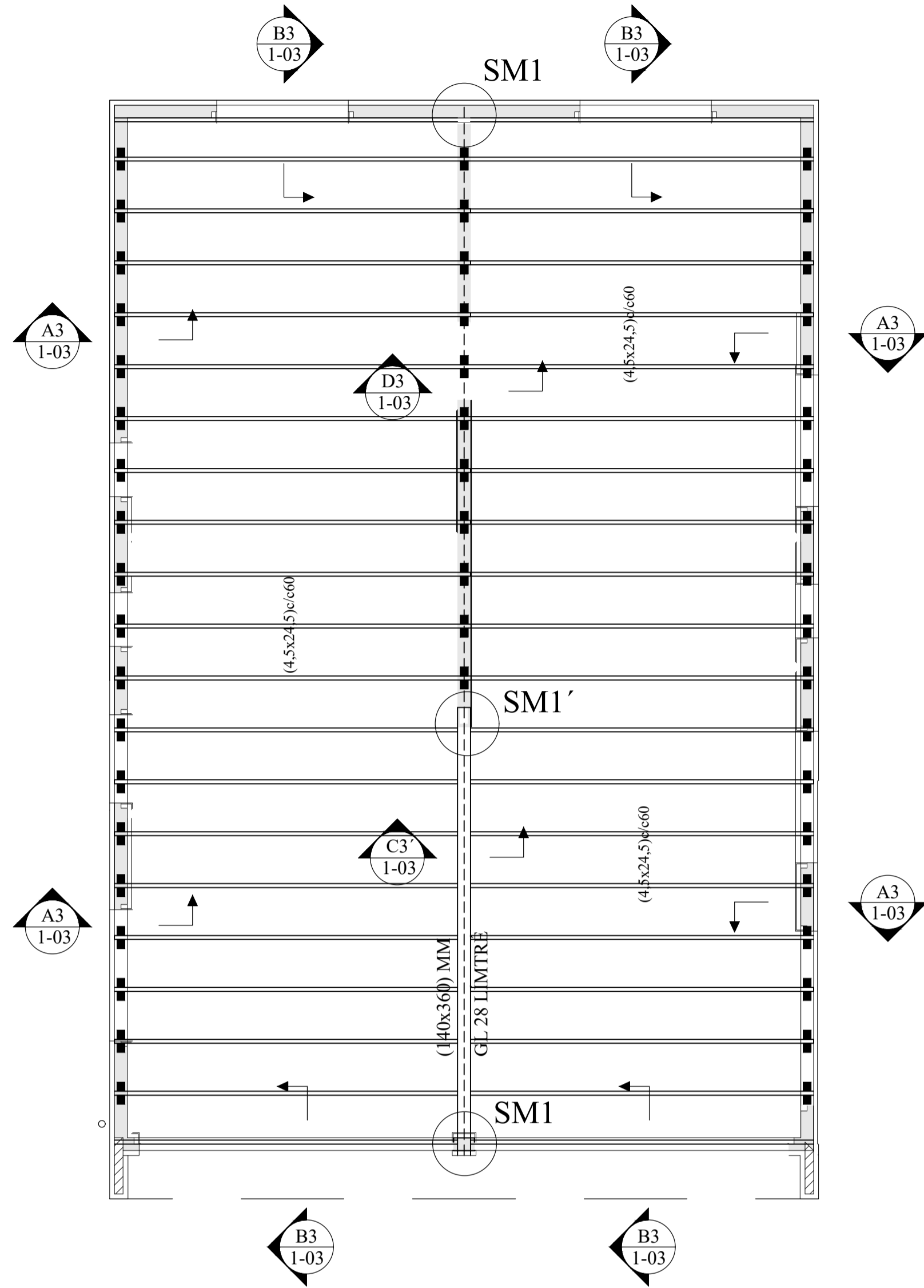
Reikn.	JKR	Ágúst '23	Útgefið:	24.08.2023
Teikn.	JKR	Ágúst '23	Kvarði:	1:50, 1:20
Samþ.				

BERJAAS 4 Nr. 1-02
Grimsnes- og Grafingshreppi

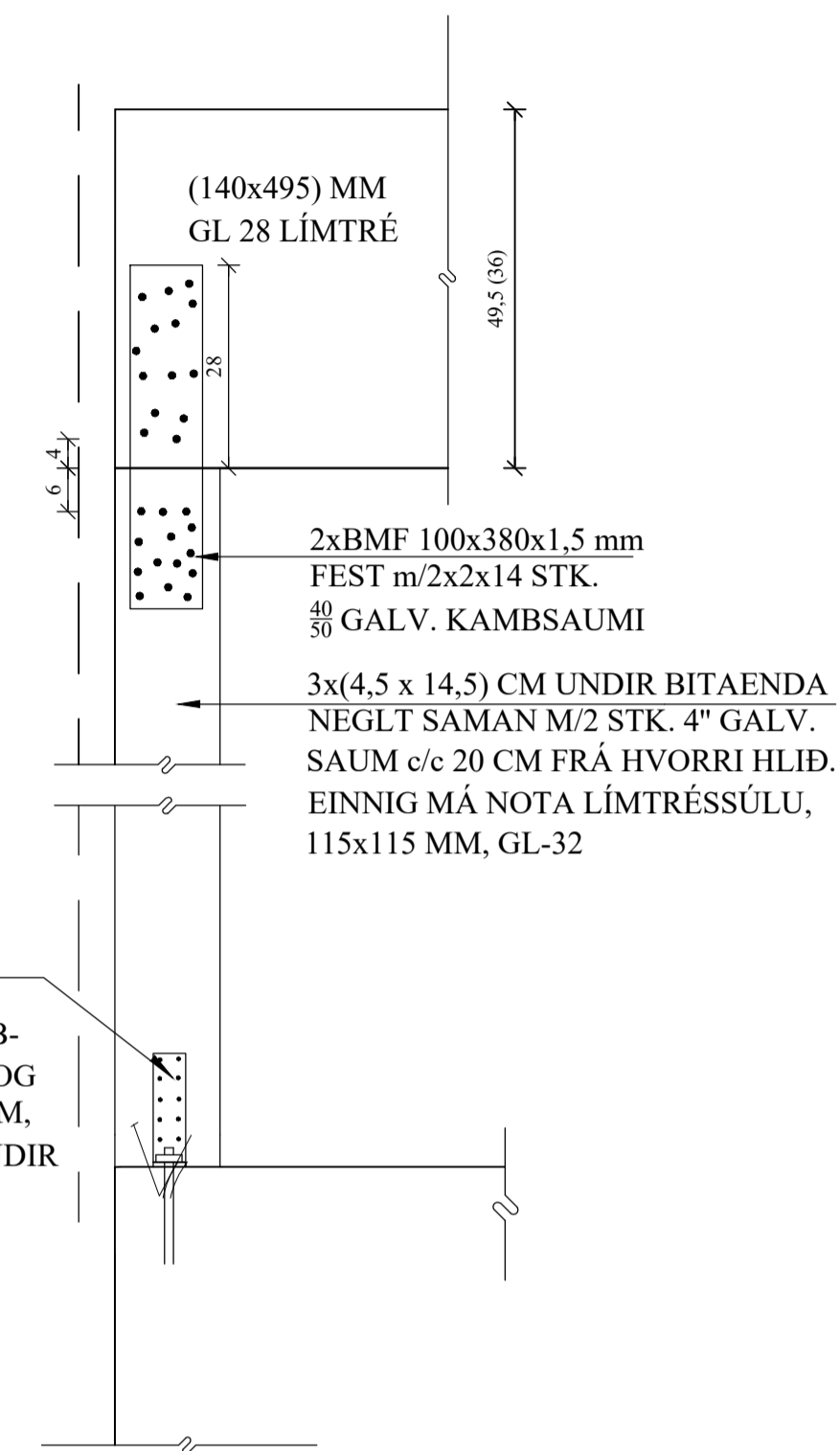
Verkhluði
UNDIRSTÖÐUR,
GRUNNMYND OG SNIÐ.

Jón Kristjánsson
Byggingarverkfræðingur
VJK ehf.
Bláshóla 12
110 Reykjavík
Sími: 537-0002 Gsm: 772-3154
Kt: 210754-4829
Netfang: jkris54@gmail.com

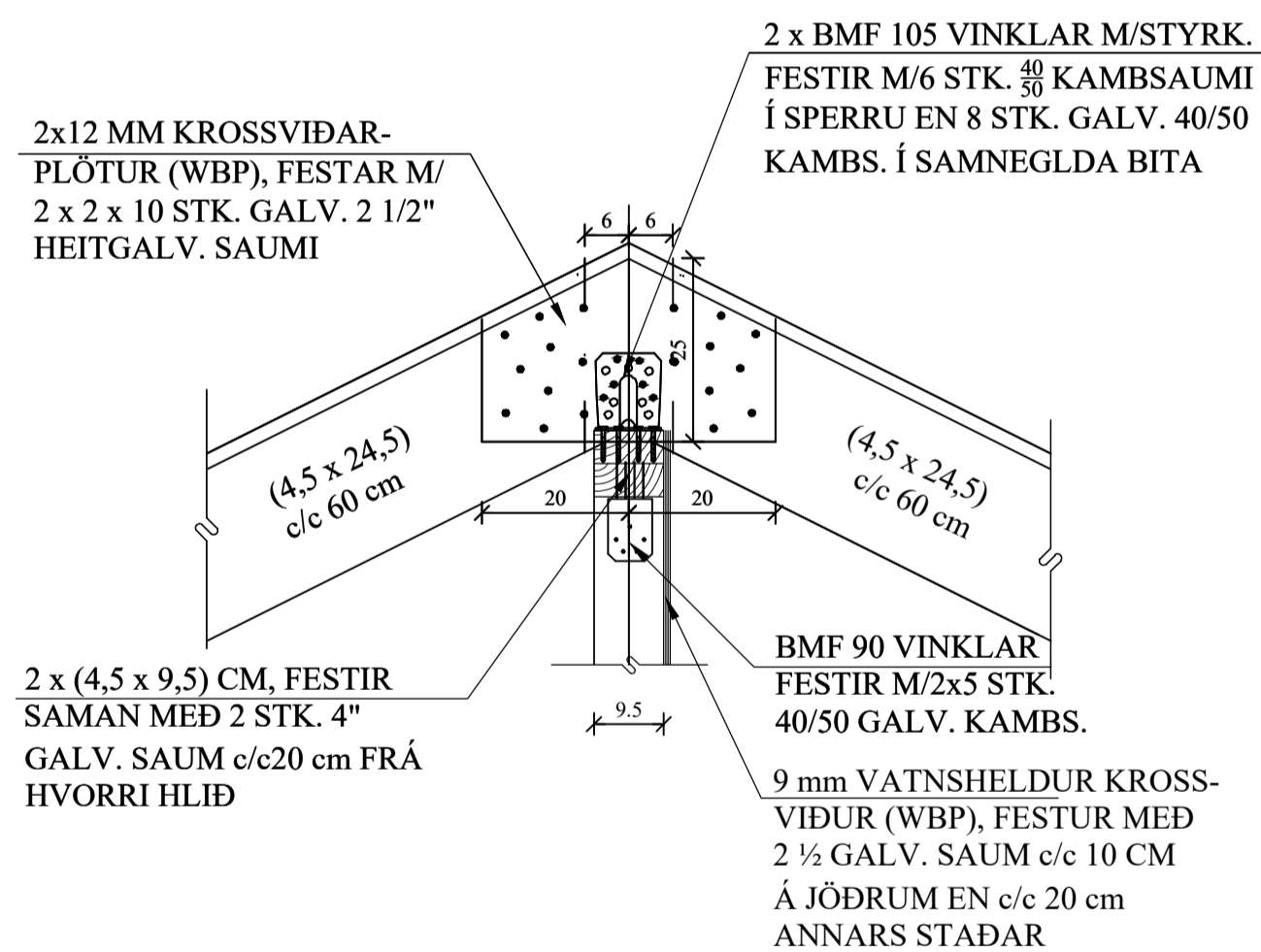
ÞAK, GRUNNMYND. 1:50



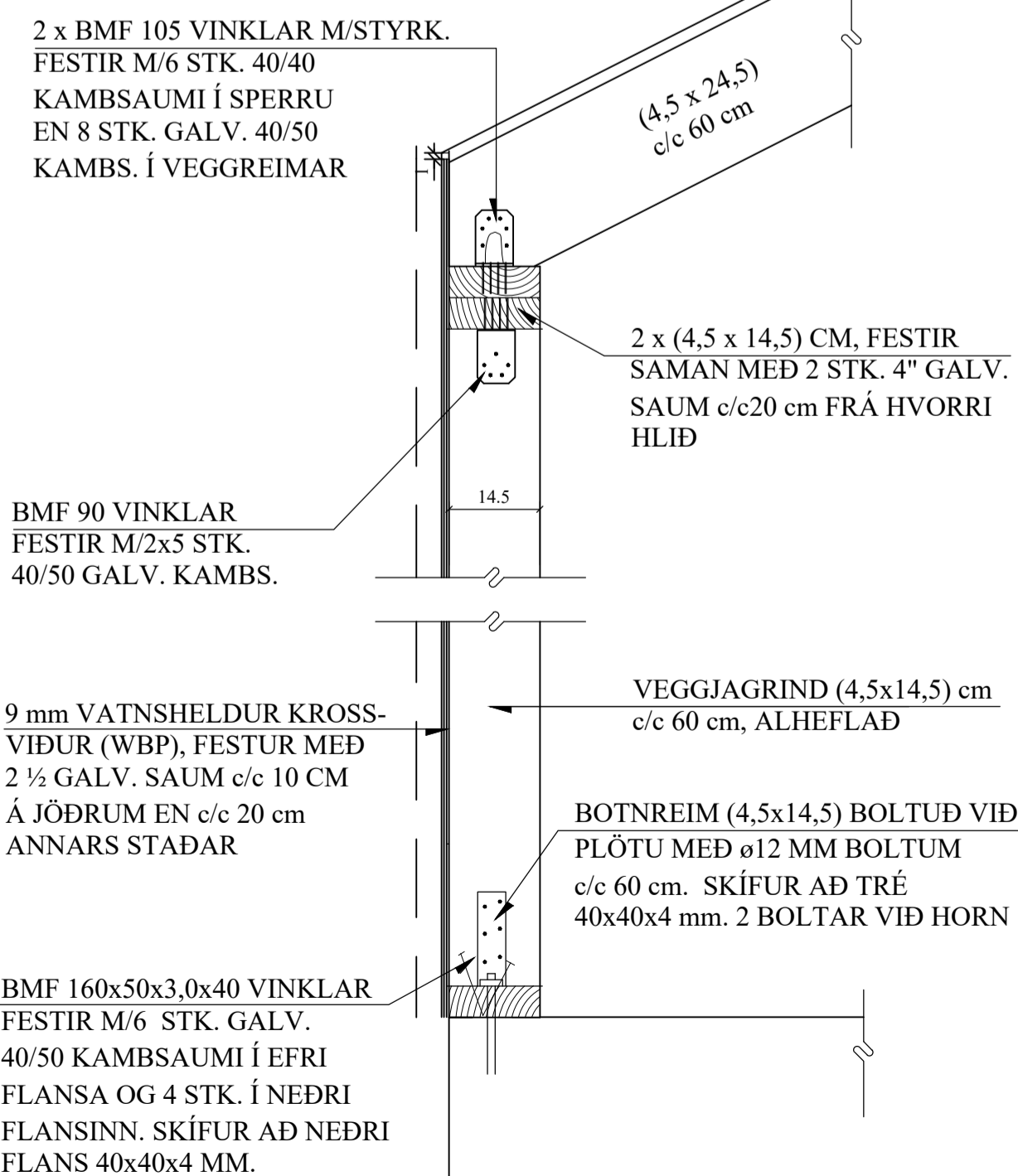
SM1 SÉRMYND. 1:10
1-03 FESTINGAR LÍMTRÉBITA VIÐ ÚTVEGGI



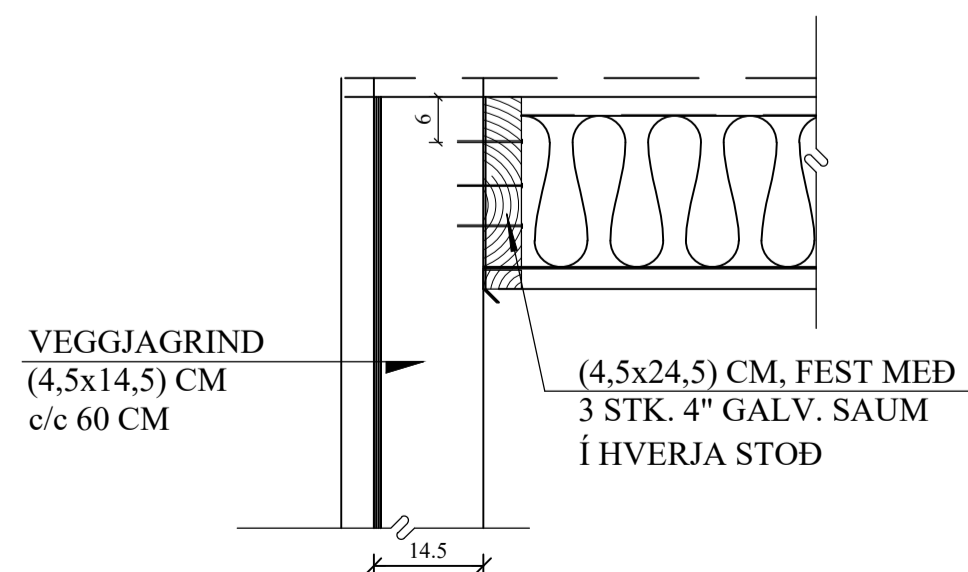
D3 SNIÐ. 1:10
1-03 LÍMTRÉSBITI Í MÆNI



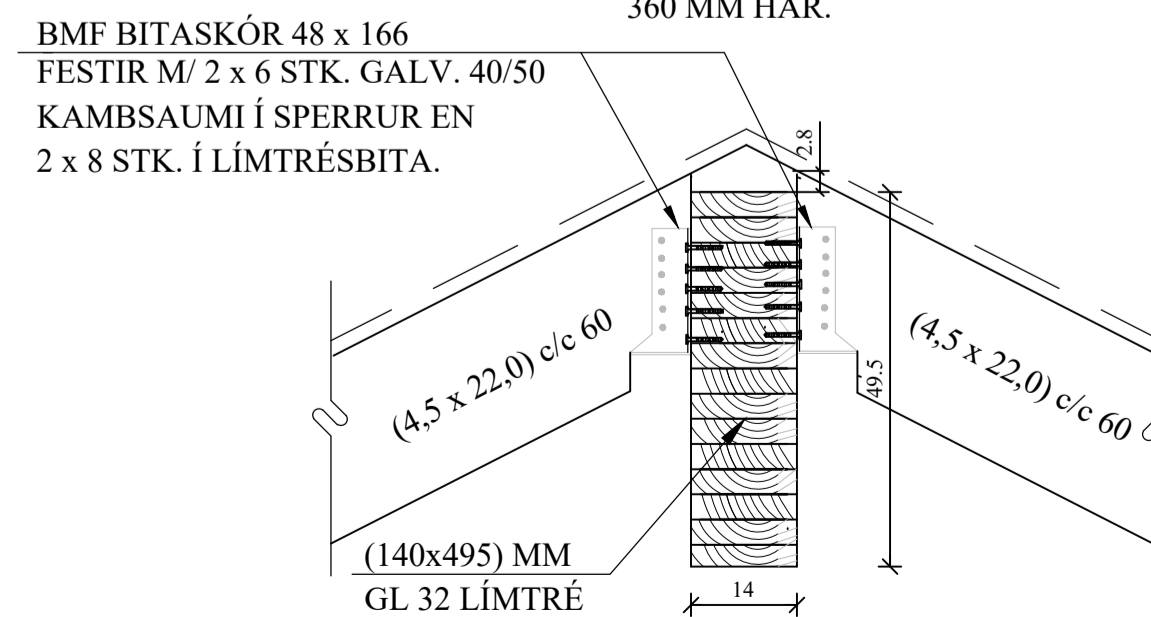
A3 SNIÐ. 1:10
1-03 ÚTVEGGUR



B3 SNIÐ. 1:10
1-03 ÚTVEGGUR



C3 SNIÐ. 1:10
1-03 LÍMTRÉSBITI Í MÆNI Í SNIÐI C3' ERLÍMTRÉSBITI



NEGLING ÞAKKLÆÐNINGAR:

Þak skal þéttklætt með borðaklæðningu 25 * 150 mm

Timbríð skal vera C18 flokkur eða betra, rakaflokkur IU.

Hvert borð skal neglt í hverja sperru með 2 stk. kamsaumi 40/75, nema á 1 m kafla frá kanti skal negla með 3 stk. 40/75 galv. kamsaumi. Borð skulu sett saman yfir sperrum og mega aldrei vera tver eða fleiri samsetningar í röð á sömu sperru. Borð skulu na yfir a.m.k. 2 bil.

NEGLING ÞAKJÁRNS:

Þakjárn skal negla með galv. kamsaumi 40/75 m / neopren þéttiskinnu. Negla skal í aðra hverja hábaru, nema á 1 m kafla við kanta og á plötusamskeytum, þar skal negla í hverja hábaru.

Í langátt skal vera 60 cm bil milli nagla, nema á þakbrúnum, þar sem koma 5 naglar í hverja hábaru með 30 cm millibili.

Kjölur skal negldur við plötur í hverja hábaru.

Á langsamskeytum skulu plötur skarast um eina og hálfu báru. Skörun skal ávallt vera undan verstu veðuráttinni, þ.e. suð-austan.

JÓN KRISTJÁNSSON BYGGINGARVERKFRÆÐINGUR
KT: 210754-4829

BREYTINGAR

TILVÍSANIR:

SKÝRINGAR..... SJÁ TEIKN. NR. 1-01

HLIÐARMYNDIR VEGGJA , V1,V2,V3,V4, SJÁ TEIKN. NR. 1-06.

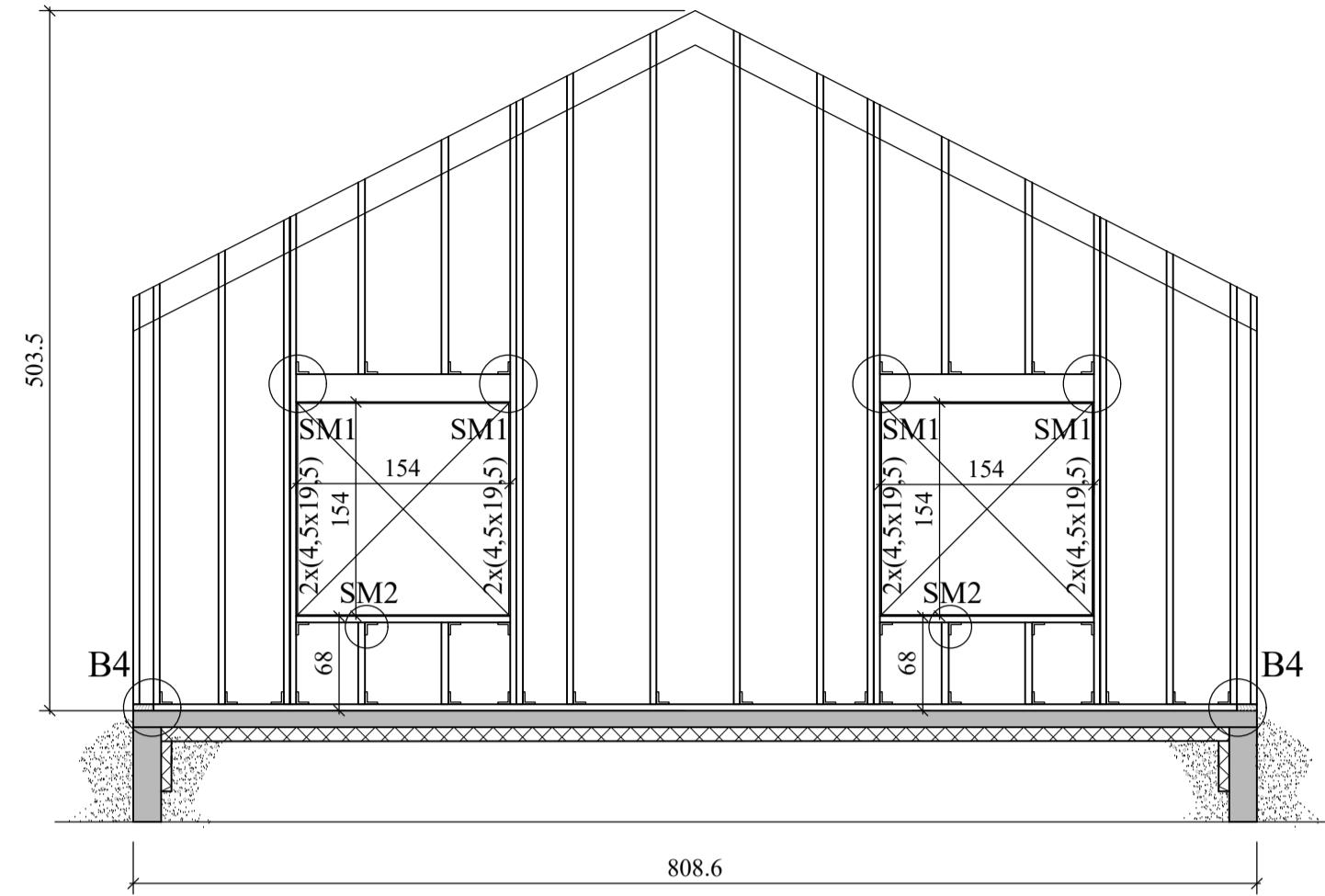
Reikn.	JKR	Agúst '23	Útgefið:	24.08.2023
Teikn.	JKR	Agúst '23	Kvarði:	1:50
Ath.				1:20
Samþ.				

BERJAÁSI 4
Grimsnes- og Grafingshreppi

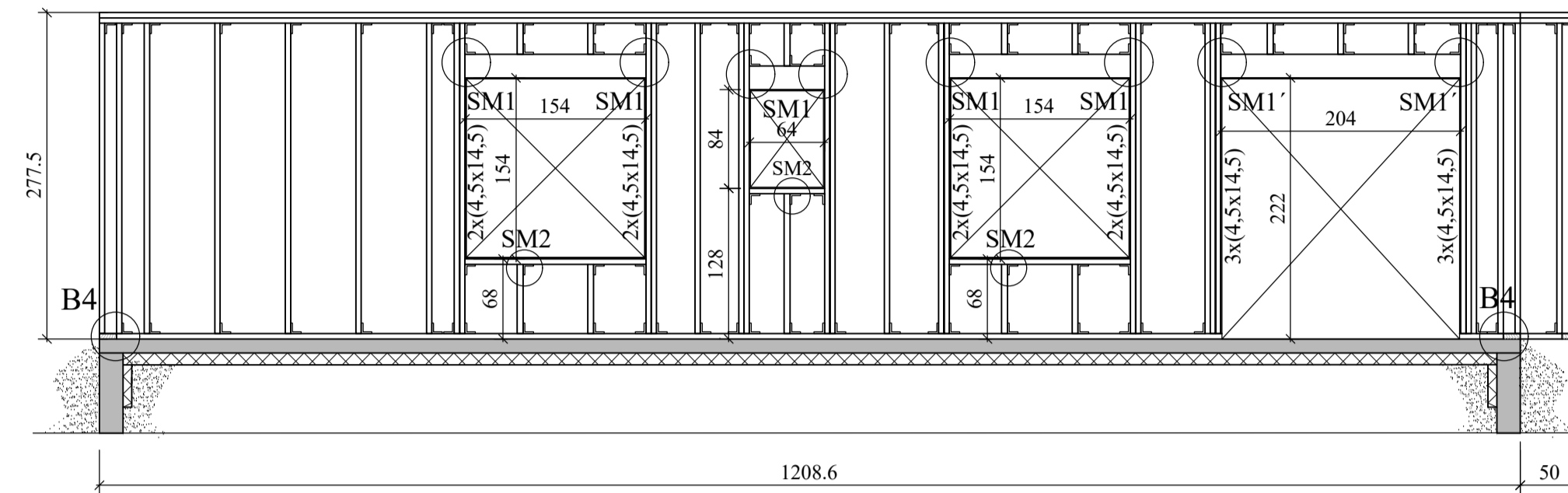
Nr. 1-03
Verkhluði
ÞAK, GRUNNMYND,
SNIÐ.
Jón Kristjánsson
Byggingarverkefndingur
VJK ehf.
Blaugvíða 12
110 Reykjavík
Sími: 537-0002 Gsm: 772-3154
Kt: 210754-4829
Netfang: jkris54@gmail.com

V1, NORÐURHLIÐ. 1:50

ALLAR STÖÐIR (4,5x19,5) cm c/c 60 cm

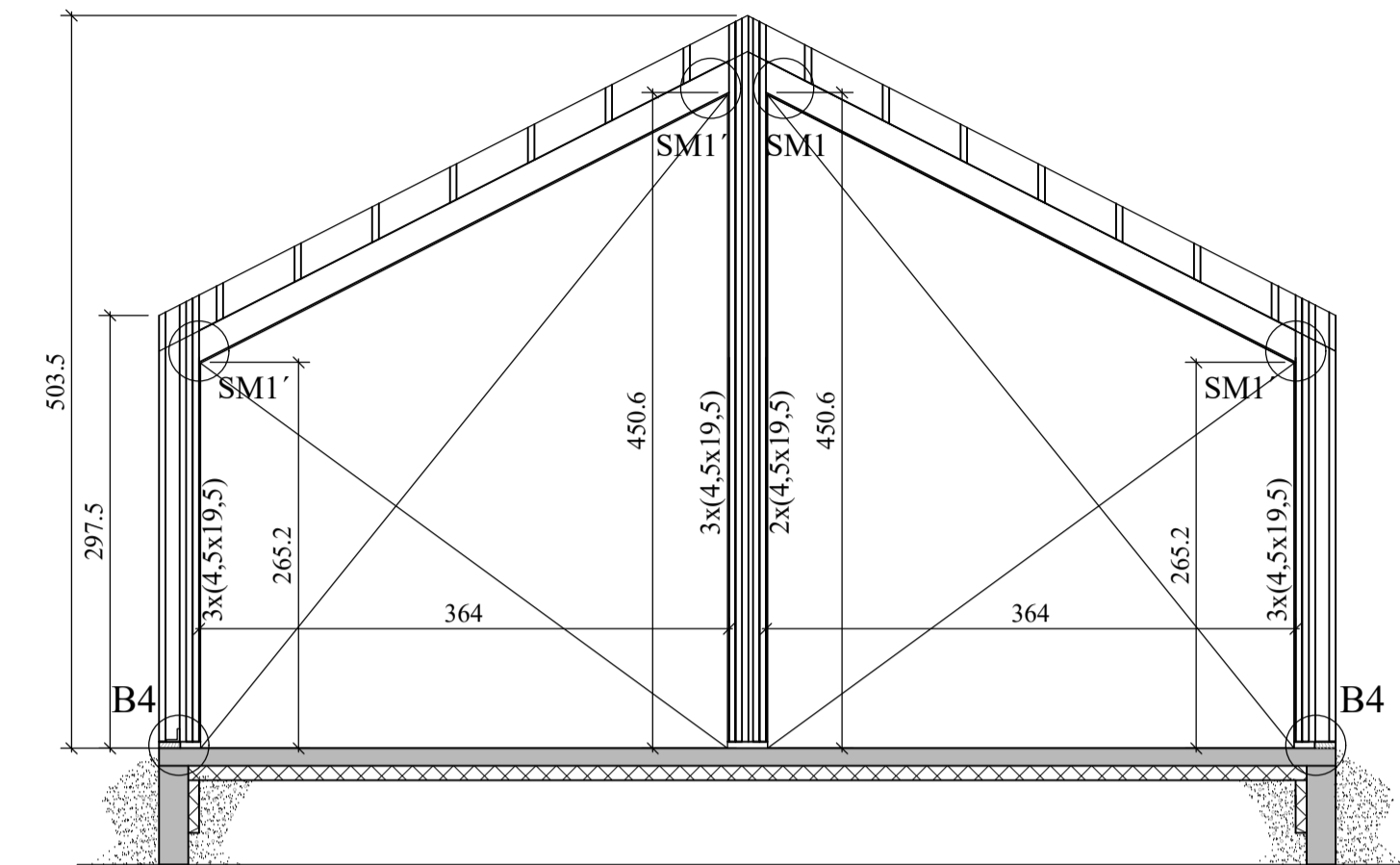


V2, AUSTURHLIÐ. 1:50

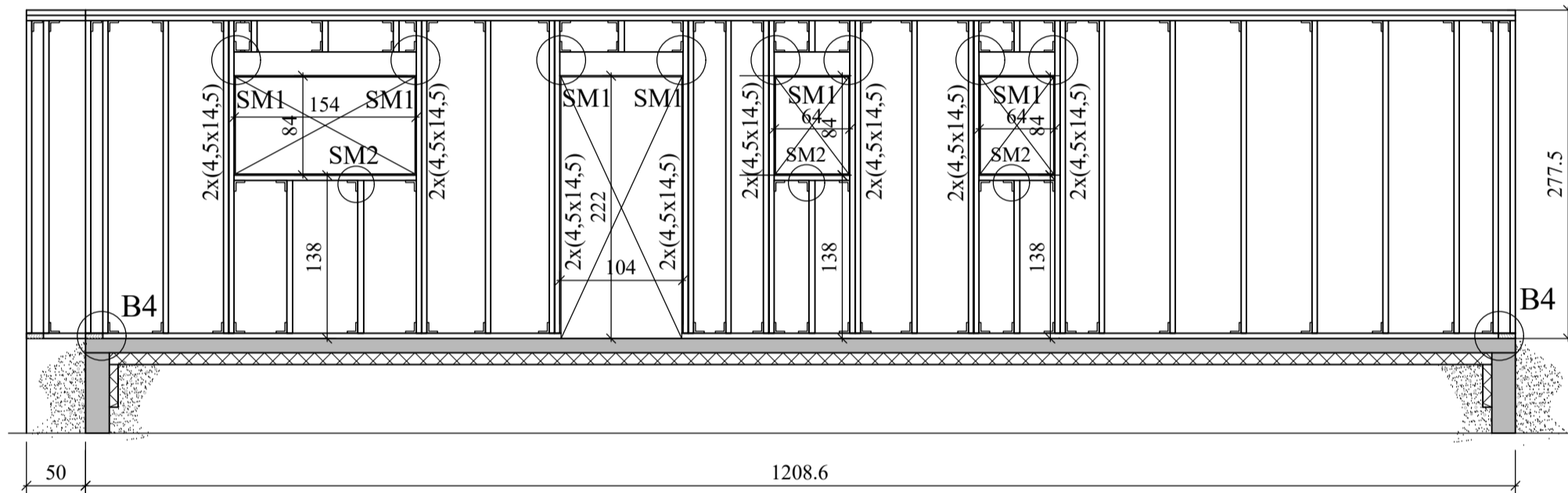


V3, SUÐURHLIÐ. 1:50

ALLAR STÖÐIR (4,5x19,5) cm c/c 60 cm

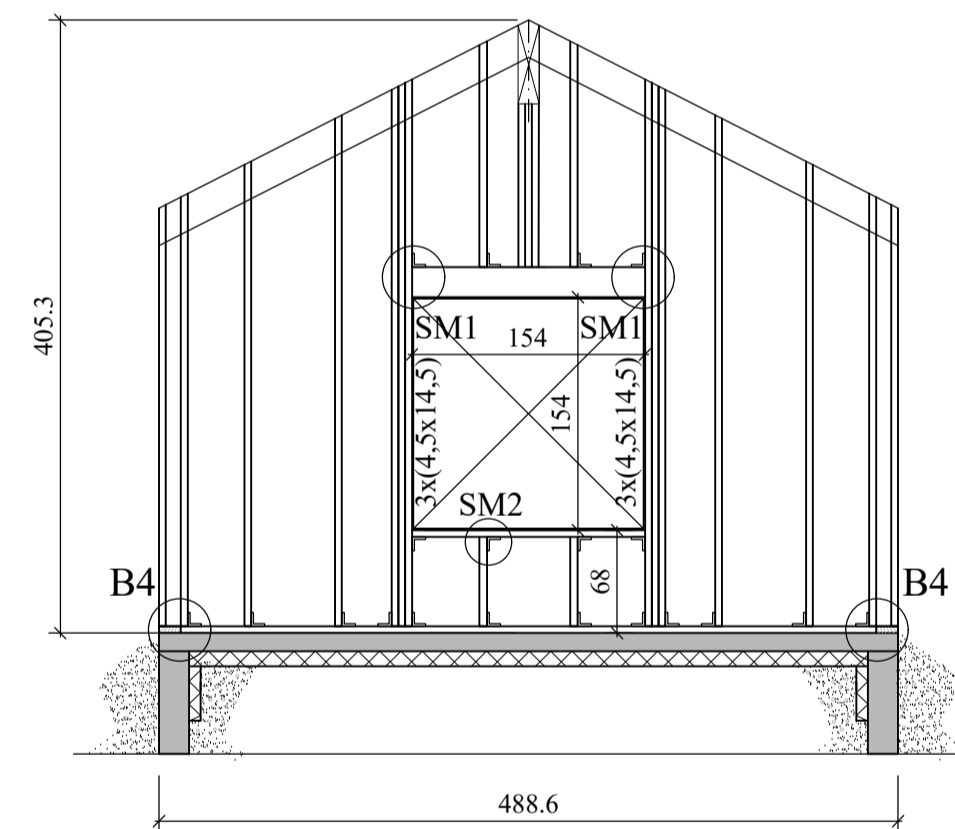


V4, VESTURHLIÐ. 1:50



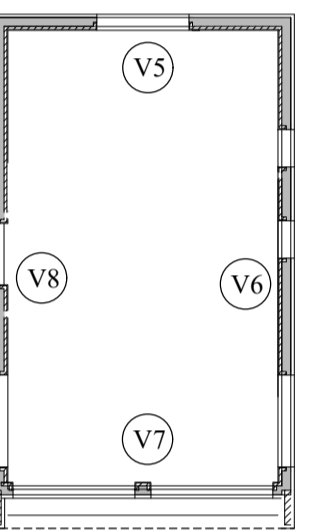
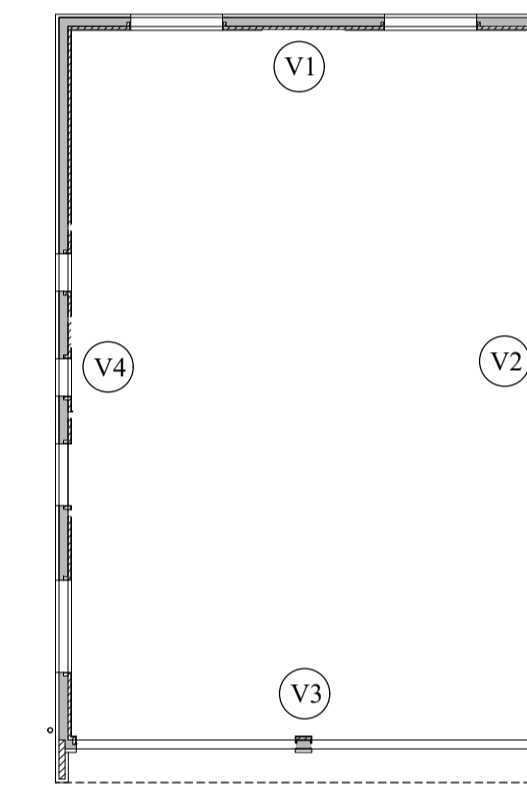
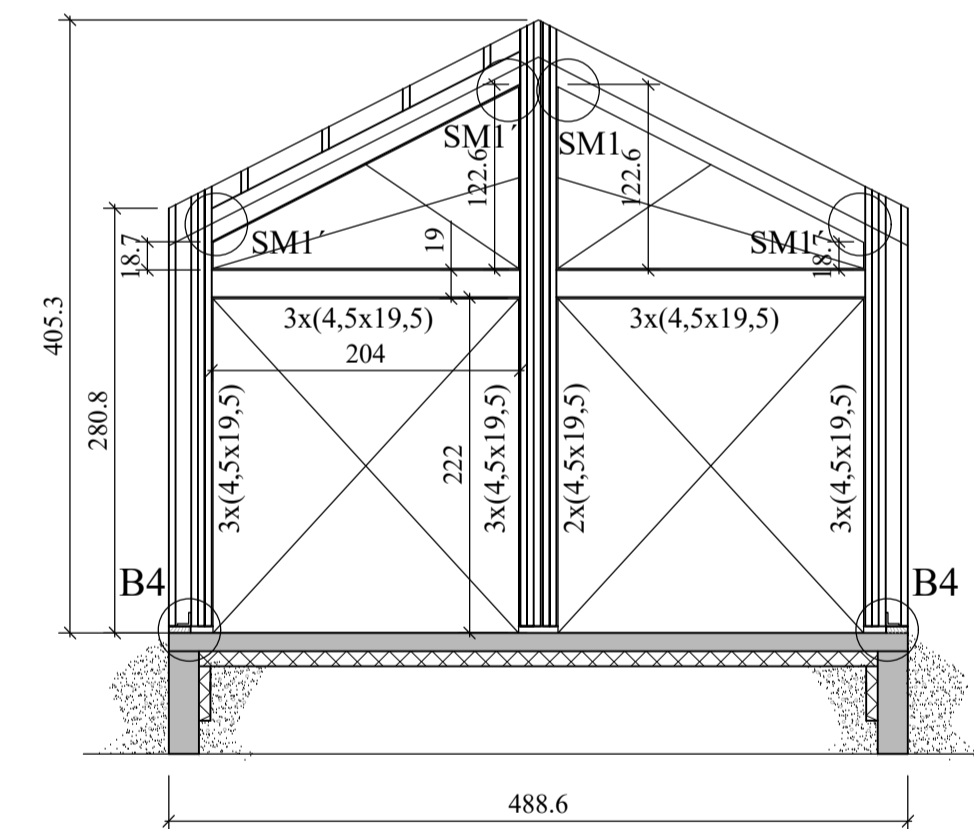
V5, NORÐURHLIÐ. 1:50

ALLAR STÖÐIR (4,5x14,5) cm c/c 60 cm

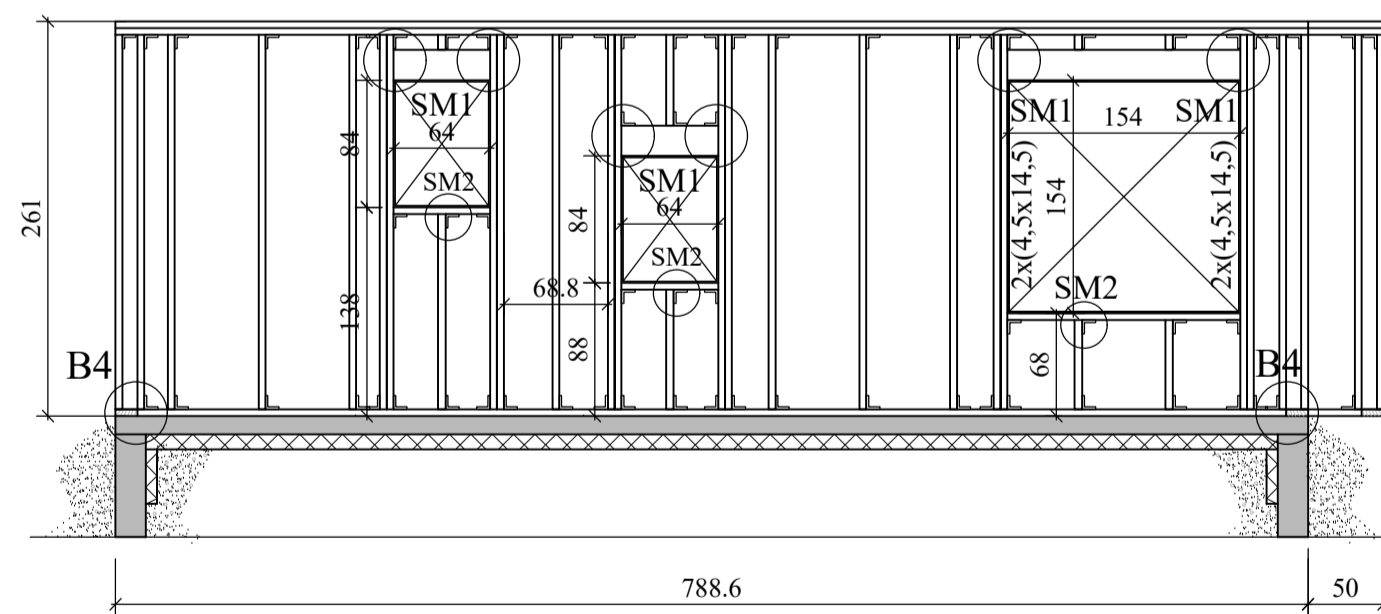


V7, SUÐURHLIÐ. 1:50

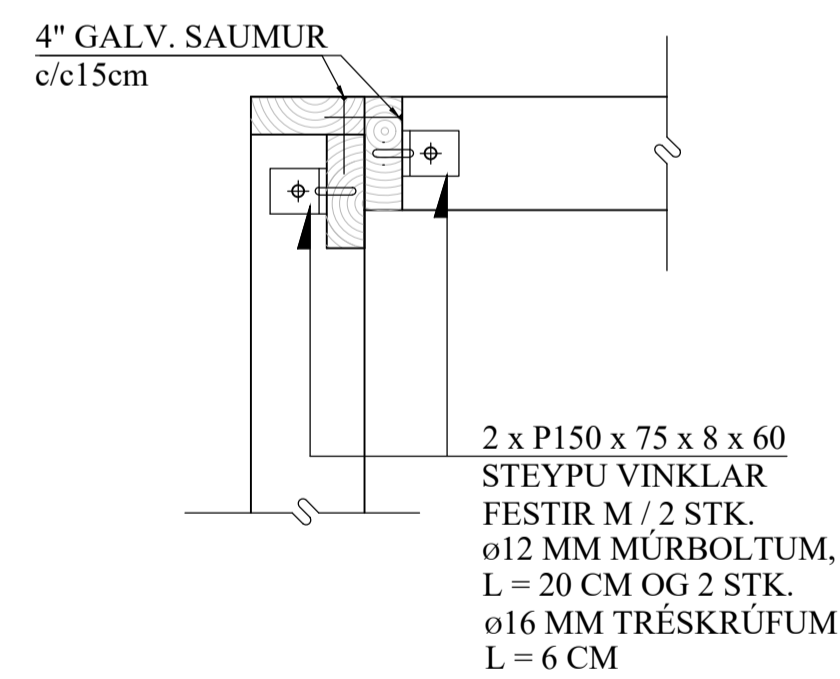
ALLAR STÖÐIR (4,5x19,5) cm c/c 60 cm



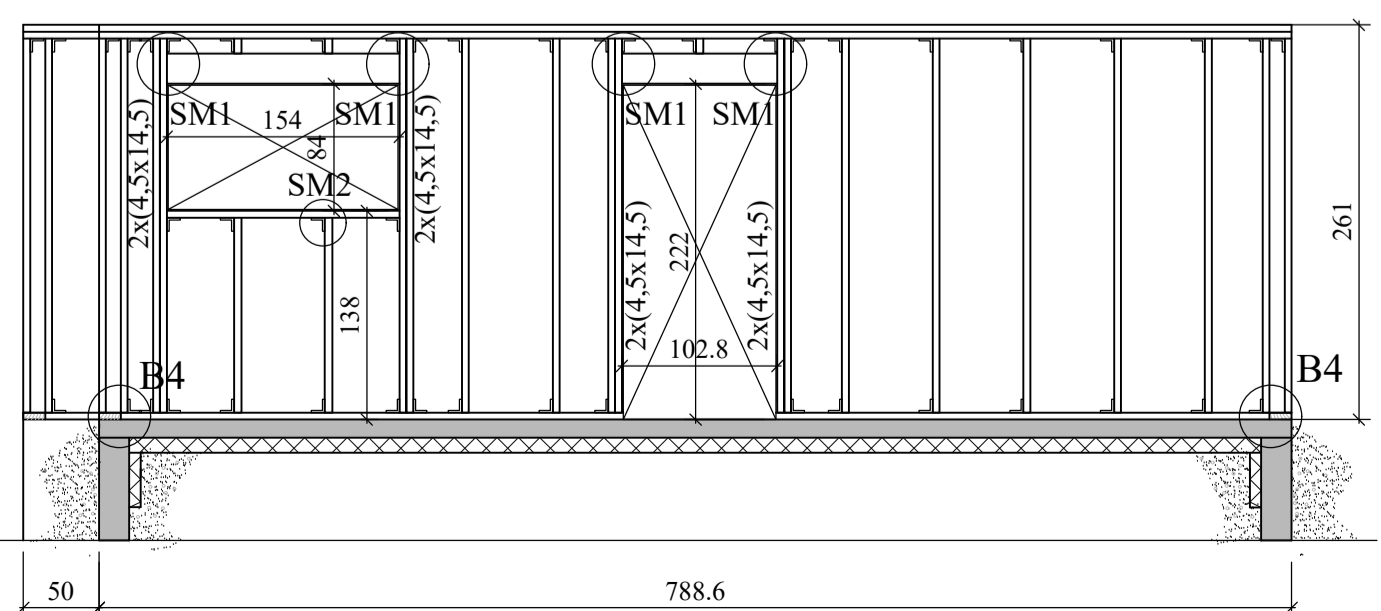
V6, AUSTURHLIÐ. 1:50



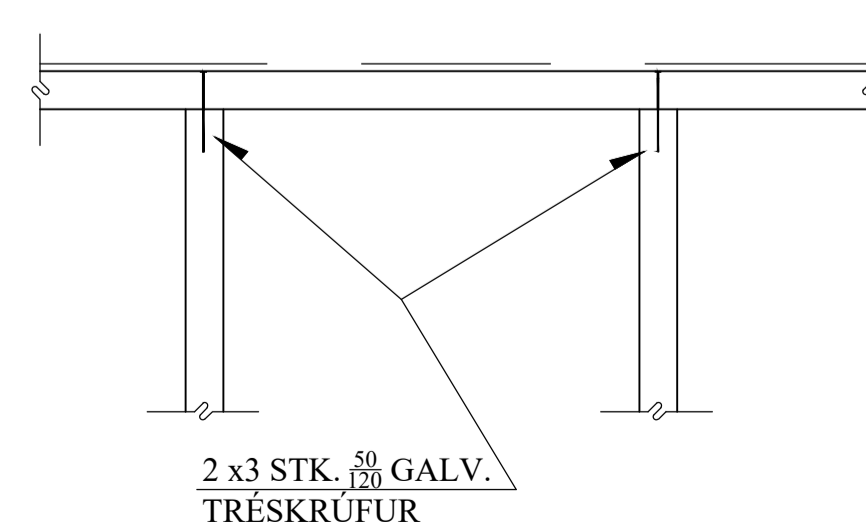
B4 SNIÐ. 1:10
1-04 ALMENNT SNIÐ Í HORNUM



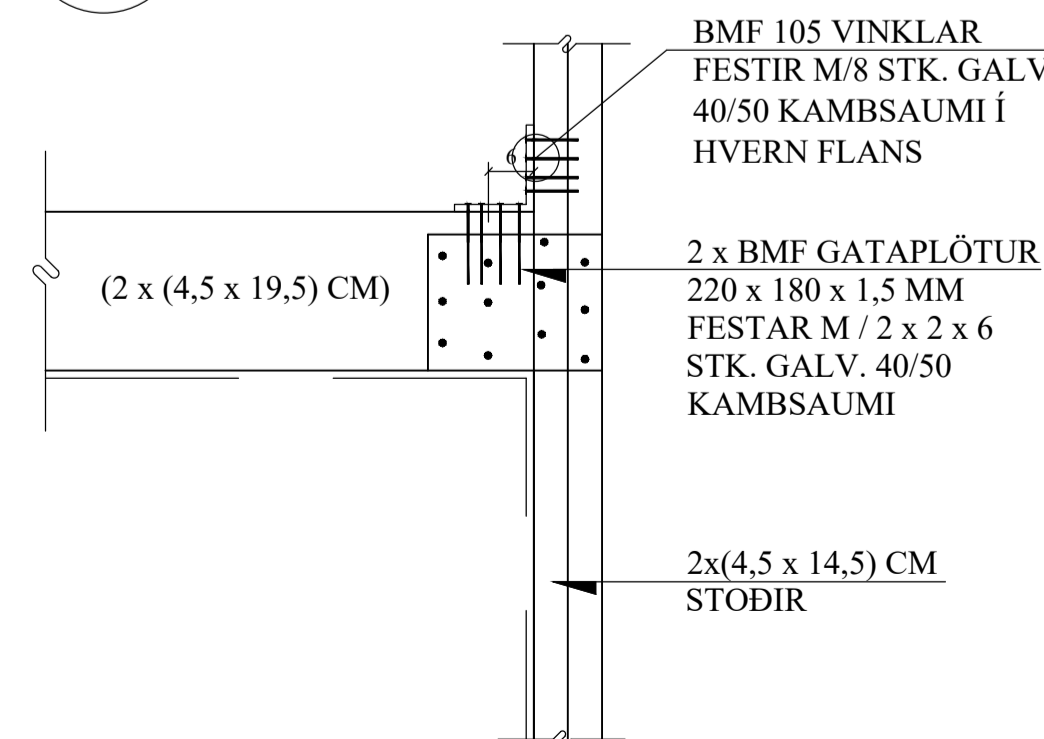
V8, VESTURHLIÐ. 1:50



SM2 SÉRMYND. 1:10
1-04



SM1 SÉRMYND. 1:10
1-04



VEGGGRINDUR; ALMENNT:

ALLT EFNI Í VEGGGRINDUM ER (4,5 x 14,5) cm c/c 60 cm. NEMA ANNAD SÉ TEKIÐ FRAM. LAUSHOLT ERU (4,5 x 14,5) cm, STIKKNEGLAST Í STÖÐIR M/ 2 x 2 STK. 4" GALV. SAUM.

GÍSLI G. GUNNARSSON ADALHÖNNUDUR
KT: 020649-2409
JÓN KRISTJÁNSSON BYGGINGARVERKFRÆÐINGUR
KT: 210754-4829

BREYTINGAR

TILVÍSANIR:
SKÝRINGAR..... SJÁ TEIKN. NR. 1-01

Reikn.	JKR	Agúst '23	Útgefið:	24.08.2023
Teikn.	VP	Agúst '23	Kvarði:	1:50
Ath.				1:10
Samp.				
BERJAÁS 4				Nr.
Grimsnes- og Grafingshreppi				1-04
Verkhliuti ÚTVEGGIR, HLIÐARMYNDIR. SKÝRINGAR. SNIÐ, SÉRMYNDIR.		Verkfræðistofa Jóns Kristjánssonar ehf. Bískopafélagið 12 110 Reykjavík Sími: 537-0002 Gsm: 772-3154 Rit: 540811-0300 Netfang: jkr54@gmail.com		