

RAFLAGNIR

Berjaás 4

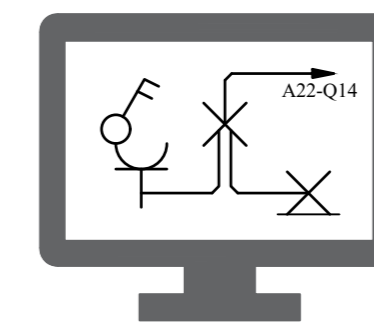
Grímsnes- og Grafningshreppur
Land nr. 210690

Baldvin Ó. Gunnarsson
Rafiðnfræðingur-Raflagnahönnuður
Kennitala: 261069-4589
855-3155
baldvin@voltorka.is

Helgi Pálsson
Rafiðnfræðingur-Raflagnahönnuður
Kennitala: 270963-5019
898-4476
helgi@voltorka.is

Teikningaskrá.

Númer.	Verkluti.	Mkv.	Blaðstærð	Dagsetning.	Útgáfa
100-00-01	Skýringar		A2	09.10.2023	A
150-00-02	Afstaða, snið og töflur	1:500/1:100	A2	09.10.2023	A
400-01-03	Raflagnir	1:50	A2	09.10.2023	A



Voltorka ehf
Vottuð hönnunarstofa
voltorka@voltorka.is

Vísao er til teikninga arkitekta varðandi nákvæma staðsetningu á öllum rafbúnaði.

Allir uppdrættir eru táknrænir og sýna í aðalatriðum hvers óskað er. Verktaki skal kynna sér alla uppdrætti og verklýsingar. Ef verklýsinga og uppdráttum ber ekki saman skal verkkaupi/hönnunarstjóri skera úr um eftir hverju skuli fara. Samþykki verkkaupa eða eftirlitsmanns hans er nauðsynlegt fyrir öllum frávikum frá uppdráttum.

- Hæð rafmagns-, og smáspennutengla er 20cm
- Hæð rafmagnstengla eldhúsi, baði, þvottahúsi, geymslu og bílageymslu er 110cm
- Hæð rofa er 110cm
- Hæð útitengla er 150cm
- Hæð vegggljósa við rúm er 130cm
- Hæð vegggljósa er 180cm
- Hæð dyrasíma er 140cm

Aðrar hæðir koma fram á teikningum.
Dósir við hurðir skulu vera 12cm +/- 3cm frá dyrafalsi

Öll mál eru gefin upp í cm miðast við fullfrágengin gólf og í miðju tengistaðar, ef annars er ekki getið á teikningu.

Rör fyrir almennar lagnir eru 16mm PVC plaströr
Rör fyrir TV-, síma- og hátalaralagnir eru 20mm PVC plaströr

Almennt fyrir lágspennur er notað 1,5q ídráttarvir PVC einangraður, aðrar stærðir koma fram á einlínumyndum.
Nota skal cat6 kapal fyrir síma- og netlagnir, PVC einangraðan.
Coax skal vera með kjarna 1,15mm fyrir TV lagnir, PVC einangraður
Utánaliggjandi kapplar til og með 2,5q skulu vera með 300/500V PVC einangrun.
Strengir frá 4q skulu vera með 1000V XLPE einangrun.
Allir strengir eru kopar gerðar (Cu), nema heimtaug er ál strengur (Al).

Greinar eru ekki sýndar í öllum tilfellum að töflu, en eru þá merktar viðkomandi töflu.
Málstraumur rofa og tengla skal vera minnst 10A.
Skammhlaupsgeta töflubúnaðar skal minnst vera 10kA
Málmhluta lagna, strengstiga, lampa og rafbúnaðar skal jarðbinda vandlega.
Varnarbúnaðurinn, ásamt spennuhafa taugum/leiðurum fyrir framan varnarbúnaðinn skal vera með tvöfaldri einangrun eða með aukinni (styrktri) einangrun.

Innlagnarefni skal standa IEG 60309-2, tenglar af Schuko gerð með fiktvörn og allur búnaður CE merktur.
Í blautrymun skal varnarbúnaður raffanga minnst vera IP44.
Loft-, rofa-, tengi- og veggdósir skulu vera plastdósir af vandaðri gerð.

Húsið staðsmíðað timburhús, einangrað og klætt.
Sökkklar og plata eru steinsteypa, einangrað með plasteinangrun.

Á þeim stöðum þar sem raflagnarkerfi fer í gegnum hluta byggingar eins og gólf, vegg, þök, loft, skilveggi eða hola vegg skal þetta opin sem gerð voru, þegar lögninni hefur verið komið fyrir. Gerð þéttingar skal miðast við eldvarnarstig (ef við á) byggingarhlutans sem farið er í gegnum (sjá ISO 834).

- Athugasemdir:**
- Meðan á uppsetningu raflagnarkerfis stendur getur verið þörf á bráðabirgðapéttingum.
 - Við breytingu á raflögn skulu þéttingar endurgerðar eins fljótt og unnt er.

Samantekt brunahönnunar (birtist á fyrsta blaði aðaluppdráttu með byggingalýsingu).

Brunaþol burðarvirkis:
Brunaþol burðarvirkja er að minnsta kosti það sama og brunaþol þeirra brunahólfa sem burðarvirkið þarf að halda uppi.

Brunahólf:
Brunahólfun er sýnd á uppdráttum.

Brunaþol klæðninga:
Loft- og veggflétir innanhúss verða í flokki 1. Upphengd loft ásamt tilheyrandi upphengjum verða úr A-efnum. Gólfefni uppfylla flokk G og þakklæðningar flokk T. Utanhúsklæðning verður í flokki 1 og festingar verða úr A-efnum. Einangrun veggja og þaka er óbrennanleg.

Rýming og flóttaleiðir:
Flóttaleiðir verða í samræmi við kafla 9.5 í byggingarreglugerð. Flóttaleiðir eru sýndar á aðaluppdráttum.

Brunaviðvörnarkerfi:
Fjöldi reykskynjarar eru samkvæmt reglum.

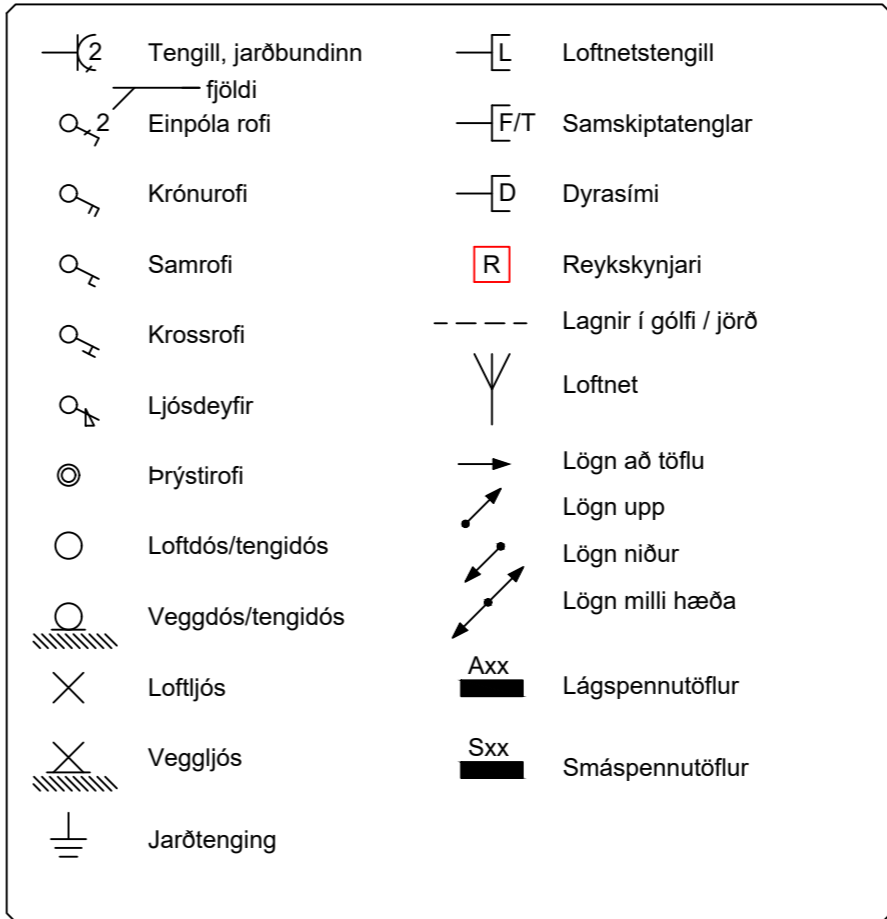
Reyklosun:
Reyklosun hússin verður í samræmi við gr. 9.4.8. í byggingarreglugerð.

Brunaþéttingar:
Lagnagöt og önnur göt á milli brunahólfa verða þétt með sérstökum brunaþétiefnum á viðurkenndan hátt. Þétiefni sem notuð verða til verksins skulu vera notuð í samræmi við leiðbeiningar framleiðand efnanna og vera viðurkennd af Mannvirkjastofnun til fyrirhugaðra notkunar. Starfsmenn sem vinna að þéttingum skulu hafa setið námskeið Mannvirkjastofnunar um brunaþéttingar. Eins skal nota brunaþolnar rafmagnsdósir í brunahólfandi vegg með sömu brunamótstöðu og tilheyrandi veggur. Skal passað uppá að dósir liggi ekki bak í bak til að halda brunaþoli.

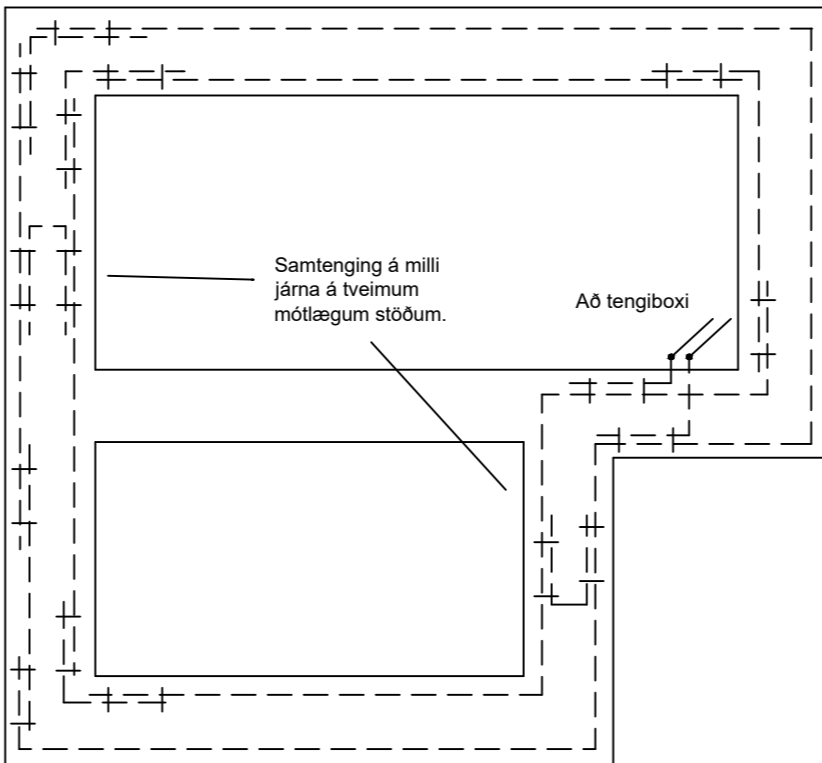
Viðhald og eftirlit:
Um eigið eftirlit eigenda og forráðamanna með brunavörnum í húsinu gildir reglugerð nr. 200/1994. Eftirlitið skal vera í samræmi við ákvæði í 4. kalfa í NFPA-850. 4.3.1 Greinargerð um brunavarnir aðaluppdráttu samkvæmt lið a.

Til fyllingar ofangreindum texta er bætt við eftirfarandi, skv. 4.030 Skoðunarlista MVS:

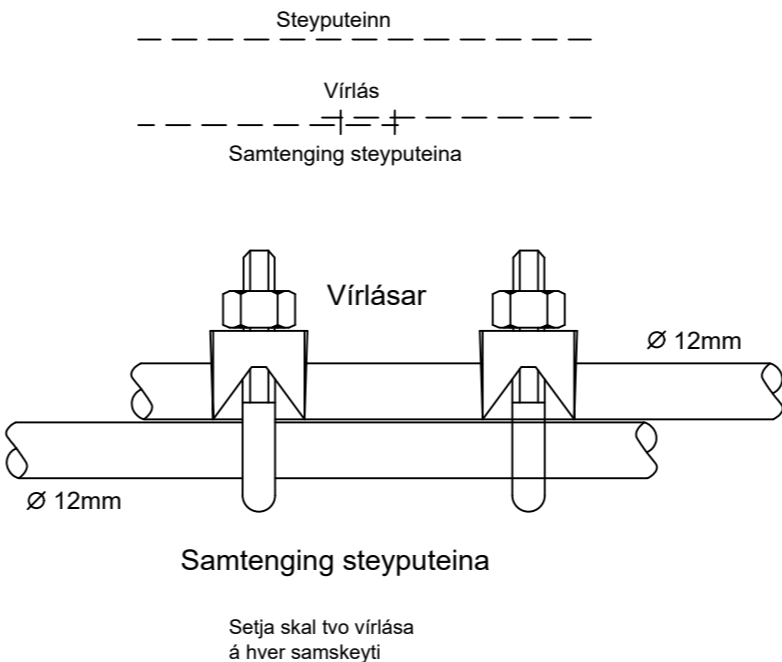
Brunavarnir eru ákvarðaðar á grundvelli ákvæða byggingareglugerðar (a), því fylgja ekki með útreikningar eða önnur fylgiskjöl tengd brunahönnun, því fylgir heldur ekki efnisfirlit. Gæðakerfi hönnuðar fylgir byggingaleyfissókninni sem sér skjál, en í stuttu máli fer hönnunarstjóri verksins (eða framkvæmdastjóri, hafi hönnunarstjóri unnið gögnin) yfir umsóknargögn m.t.t. skoðunarlista MVS og gátlista byggingafulltrúa, þegar það á við áður en gögnum er skilað inn.



Sökkulskaut



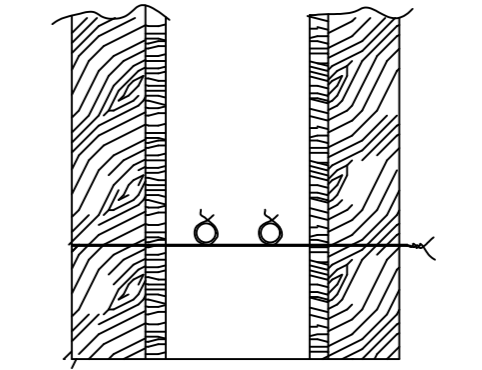
Grunnmynd sökkulveggja



Samtenging steyputeina

Setja skal tvo virólása á hver samskeyti

Tengja skal saman tvö neöstu járnin í sökkulveggjum allan úthringinn og að upptaki í tengibox.
Í raðhús, parhús og hlíðstæð hús er leiðilegt að tengja sameigilegan úthring en tengibox og tenging verði við hverja heimtaug.



Snið í sökkulvegg

Sýnd eru 2 neöstu steypu-styrktarjárn í steypumóti ofan á neöstu mótavirum.



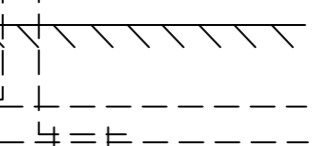
koparvir í pípu tengist eftir atvikum á PE- eða PEN- skinnu í töflu

Tengibox

Tengibox fyrir sökkulskaut skal ávallt vera sýnilegt og aðgengilegt. Staðsett við vatnsinntök eða undir töflu.

Ef tengdar eru fleiri taugar í boxið skal nota safnskinnu þannig að auðvelt sé að losa hverja taug til mælinga.

Tryggja skal rétta notkun þessara járna með öruggri merkingu.



Snið í töfluvegg

Breytingar	Dags
1	
2	
3	
4	
5	
6	

Dagsetning vinnugrunna
20.09.2023
Dagssetning aðaluppdráttu.

Undirskrift hönnunarstjóra
Kt: 091162-3509

Voltorka ehf
kt:410606-1860
voltorka@voltorka.is

Helgi Pálsson S:898-4476 helgi@voltorka.is
Baldvin Ó. Gunnarsson S:855-3155 baldvin@voltorka.is

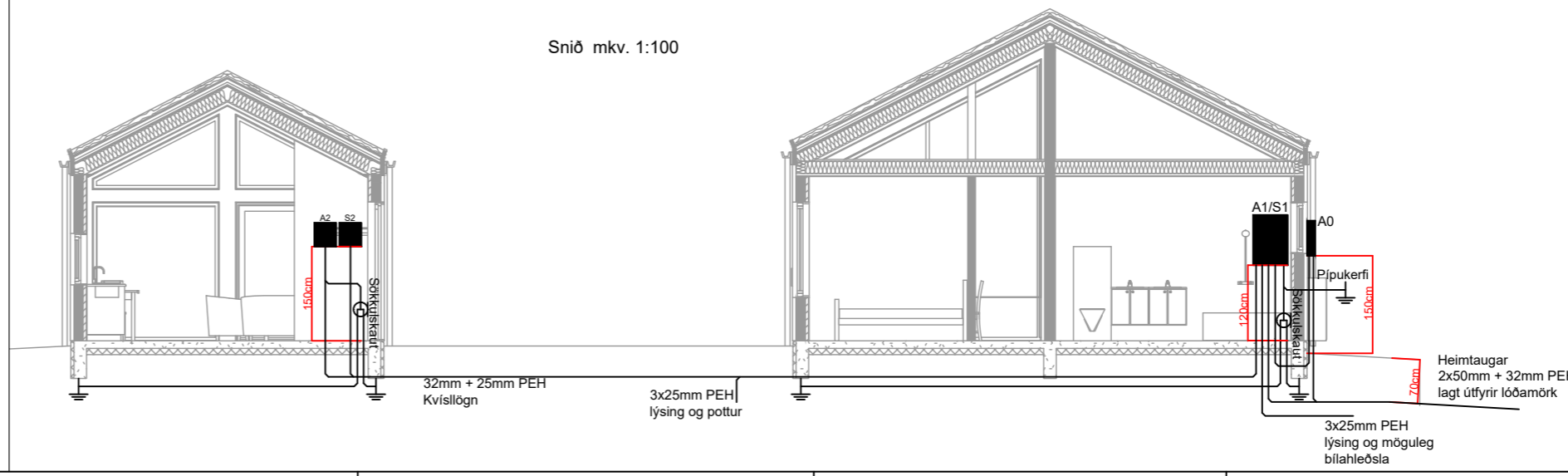
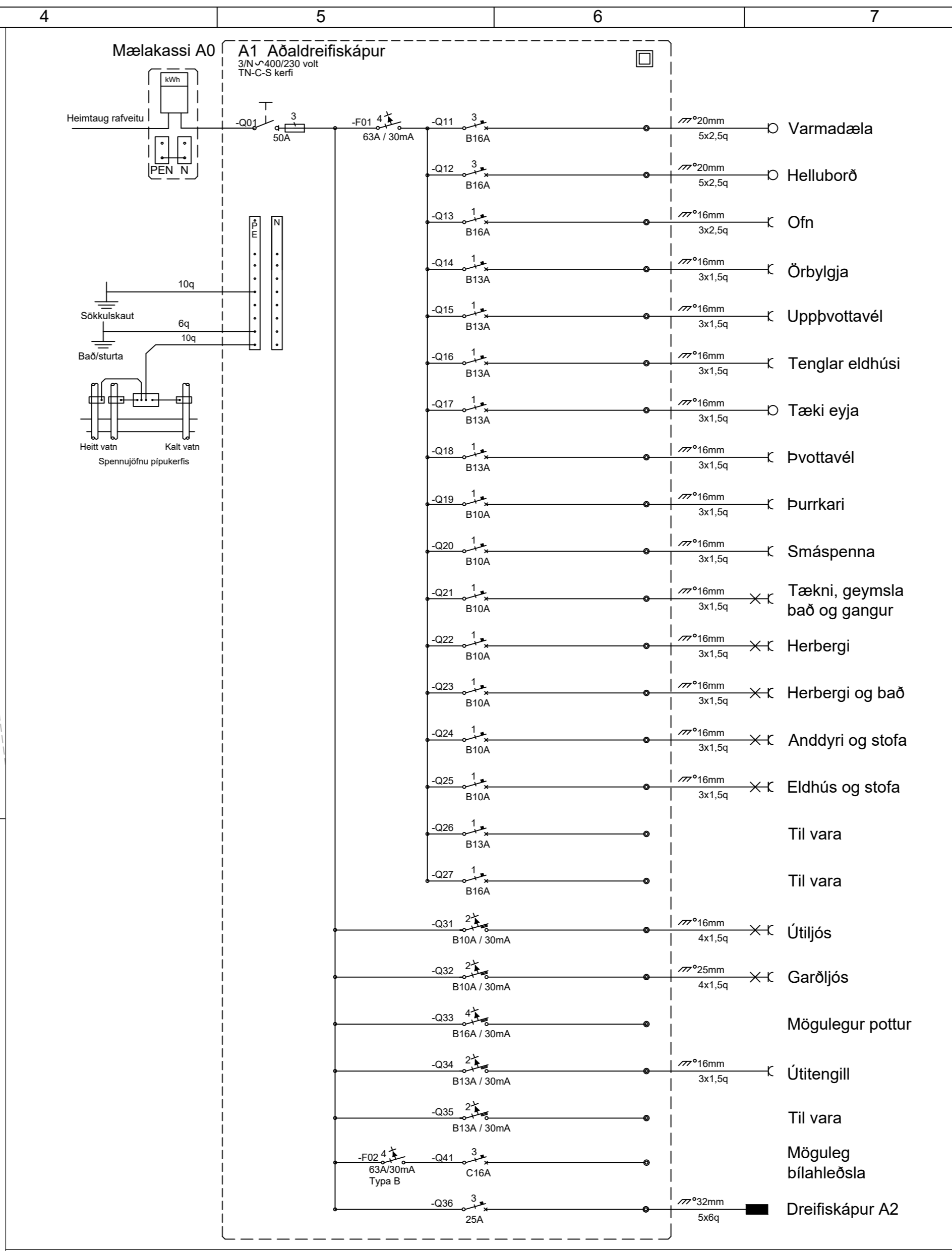
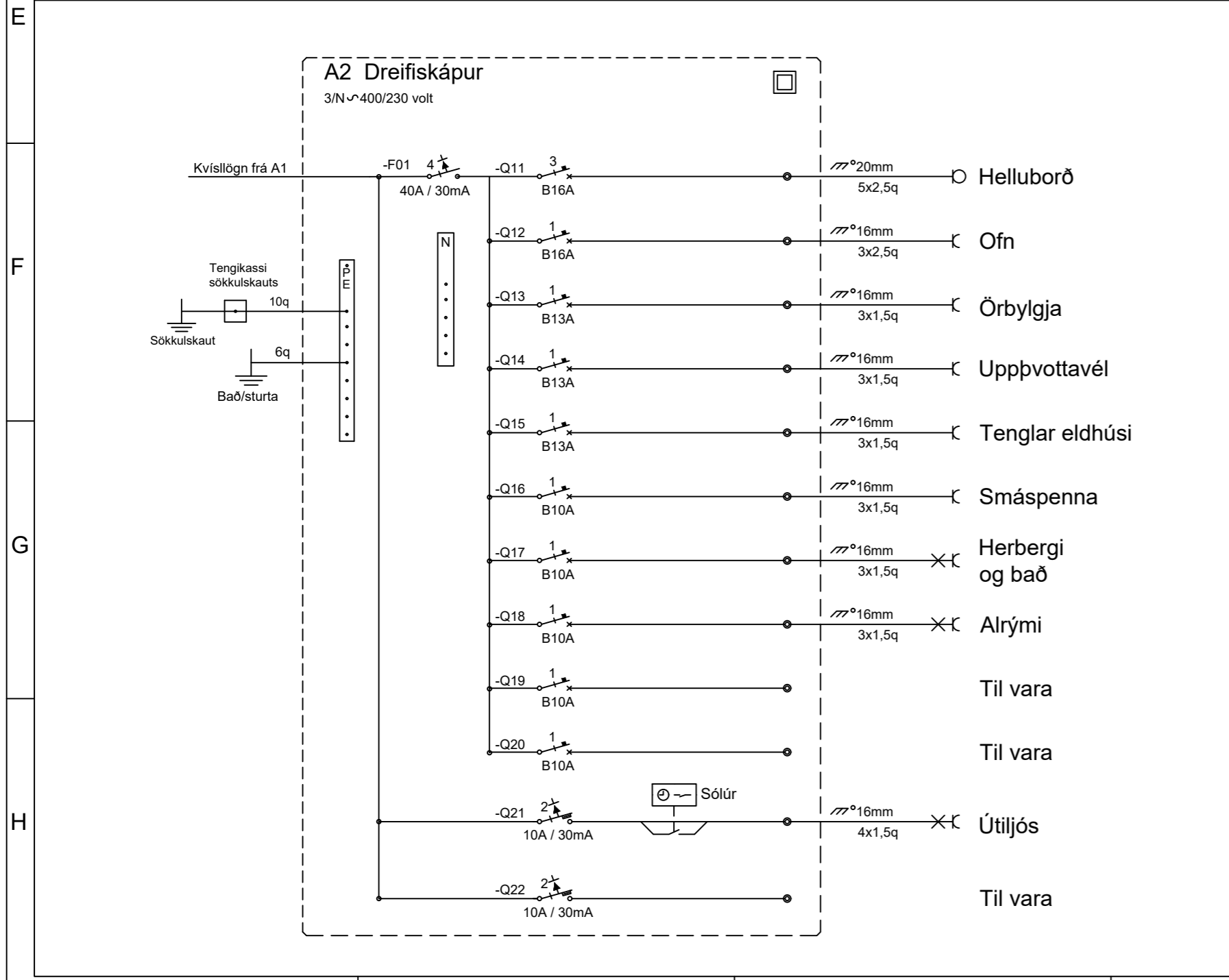
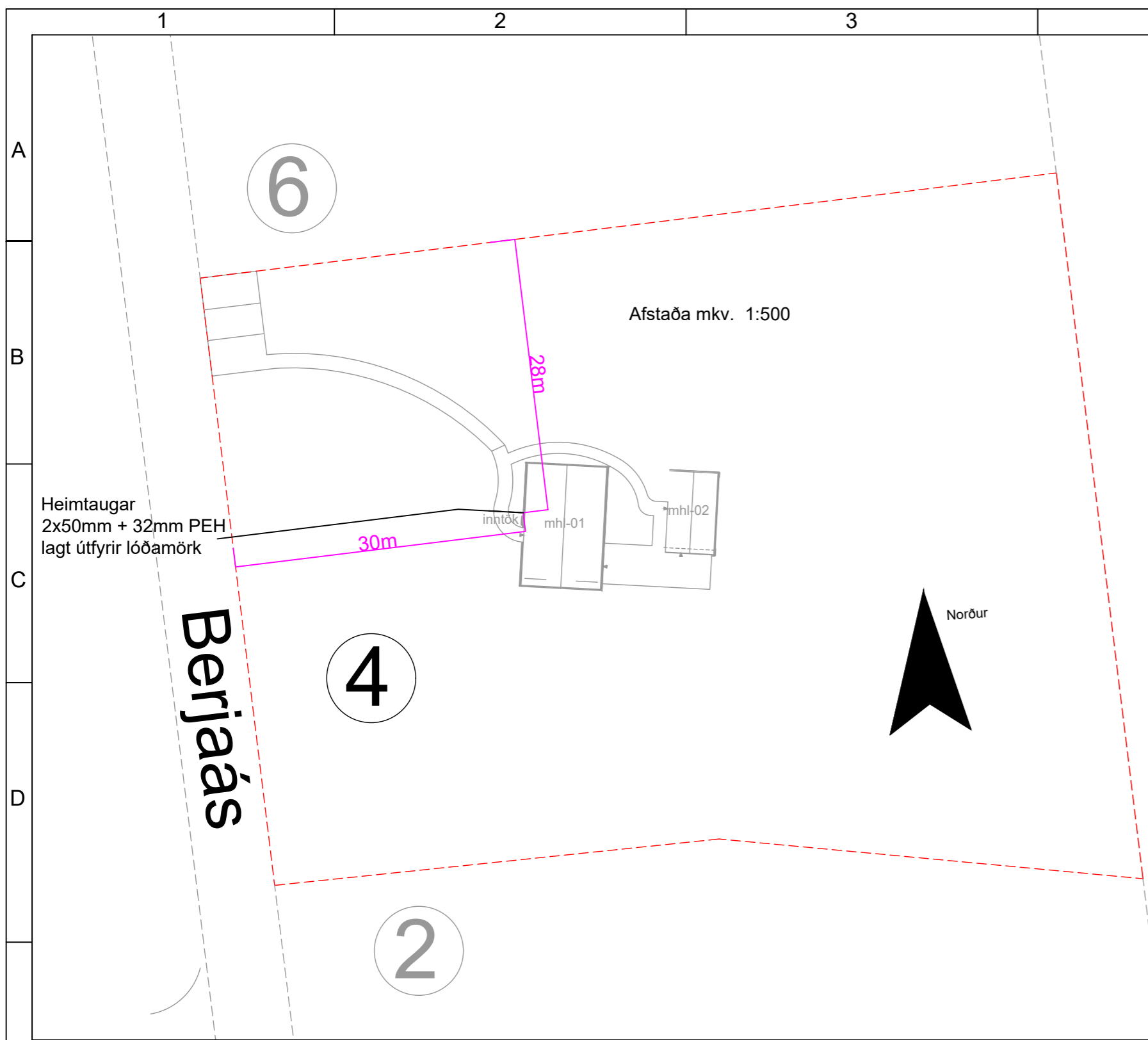
Verkefni
Berjaás 4
Staður
Grimsnæs- og Grafingshreppur
Skýring
Skýringar

Hönnun, Baldvin Ó. Gunnarsson
Kt. 261069-4589
Mkv

Teikningarnúmer 100-00-01
Teiknað, Hlynur Haraldsson

Útgáfudagsetning, 09.10.2023


Land nr.210690 Blaðastærð A2
Verknúmer 2023-101 Útgáfa A



Breytingar	Dags
1	
2	
3	
4	
5	
6	

Dagsetning vinnugrunna
20.09.2023
Dagsetning aðaluppdráttar.

Undirskrift hönnunarstjóra
Kt: 091162-3509



Voltorka ehf
Kt: 410606-1860
voltorka@voltorka.is

Helgi Pálsson S: 898-4476 helgi@voltorka.is
Baldvin Ó. Gunnarsson S: 855-3155 baldvin@voltorka.is

Verkefni
Berjaás 4

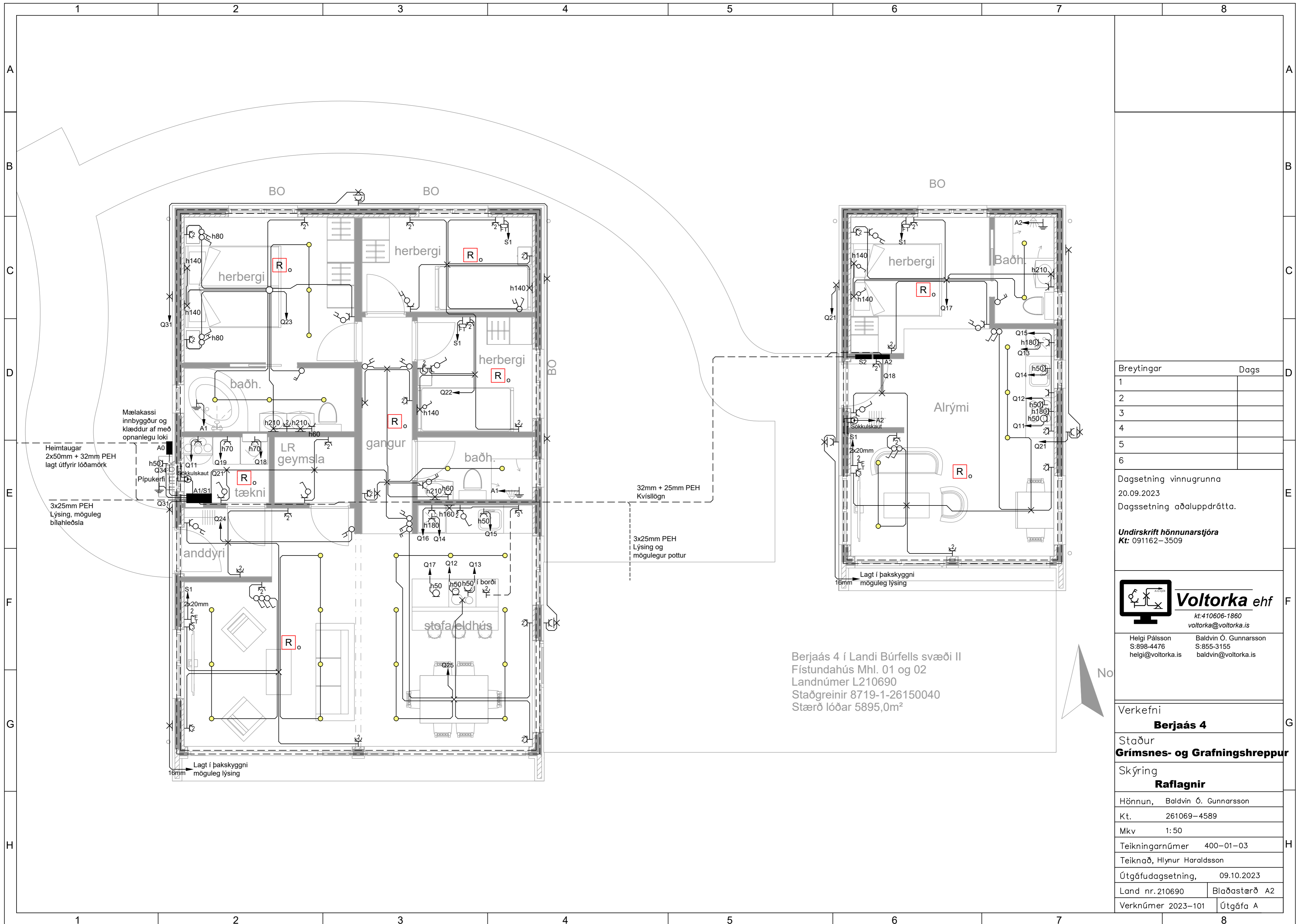
Staður
Grimnes- og Grafingshreppur

Skýring
Afstaða, snið og töflur

Hönnun, Baldvin Ó. Gunnarsson
Kt. 261069-4589
Mkv 1:500/1:100

Teikningarnúmer 150-00-02
Teiknað, Hlynur Haraldsson

Útgáfudagsetning, 09.10.2023
Land nr. 210690 Blaðstærð A2
Verknúmer 2023-101 Útgáfa A



Mælakassi innbyggður og klæddur af með opnanlegu loki

Heimtaugar 2x50mm + 32mm PEH lagt útfyrir lóðamörk

3x25mm PEH Lýsing, möguleg bílahleðsla

32mm + 25mm PEH Kvíslögn

3x25mm PEH Lýsing og mögulegur pottur

Berjaás 4 í Landi Búrfells svæði II
 Fístundahús Mhl. 01 og 02
 Landnúmer L210690
 Staðgreinir 8719-1-26150040
 Stærð lóðar 5895,0m²



Breytingar	Dags
1	
2	
3	
4	
5	
6	

Dagsetning vinnugrunna
20.09.2023

Dagsetning aðaluppdráttar.

Undirskrift hönnunarstjóra
 Kt: 091162-3509

Voltorka ehf
 kt:410606-1860
 voltorka@voltorka.is

Helgi Pálsson S:898-4476 helgi@voltorka.is
 Baldvin Ó. Gunnarsson S:855-3155 baldvin@voltorka.is

Verkefni
Berjaás 4

Staður
Grimsnæs- og Grafingshreppur

Skýring
Raflagnir

Hönnun, Baldvin Ó. Gunnarsson
 Kt. 261069-4589
 Mkv 1:50
 Teikningarnúmer 400-01-03
 Teiknað, Hlynur Haraldsson
 Útgáfudagsetning, 09.10.2023
 Land nr.210690 Blaðastærð A2
 Verknúmer 2023-101 Útgáfa A