

**ALMENNT**

HÆDIR ERU Í HÆDARKERFI REYKJAVÍKUR  
 TÁKNAR HÆÐ: 24.00 m Í SNIDMYND.  
 TÁKNAR HÆÐ: 24.00 m Í GRUNNMYND.  
 JÁRNASTÆRDIR ERU Í mm.  
 TIMBURVERMÁL ERU Í mm.  
 ÖLL ÖNNUR ÖNEFND MÁL ERU Í cm.

180 MERKIR: ÞYKKT PLÖTU (VEGGJAR) ER 180 MM.  
 Á GRUNNMYND AF PLÖTU ER SNIDID TEKID UNDIR  
 ÞEIRRI PLÖTU SEM ER SÝND.

TÁKNAR STEYPUKIL Í LÖDRÉTTUM STEYPUKILUM  
 VEGGJA KOMI A.M.K. 100 mm PLASTÞÉTTILISTI.

MERKING SÚLNA, SNIDA OG SÉRMYNDA:  
 a) EDA SÍÐ. TALAN (b) MERKIR BLADNÚMÉR  
 ÞAR SEM SNID EDA SÉRMYND ER SÝND.

**STEINSTEYPA**

BROTÞOLSFLÖKKAR STEYPU

BYGGINGARHLUTAR	BROTÞOLS FLOKKUR	FRAMKVÆMDA FLOKKUR
SOKKLAR OG BÖTNPLATA	C25	B
SJÁLFBERANDI PLÖTUR	C25 *	B
ÚTVEGGIR OG INNVEGGIR	C25	B

ATH. ÞÉTT Fylliefni

\*) FJADURSTUÐULL (E-GILDI) STEYPU Í SJÁLFBERANDI PLÖTUM SKAL VERA A.M.K. 30.000 MPa NEMA ANNAD SÉ SÉRSTAKLEGA TEKID FRAM Á GRUNNMYND. ÞETTA ÞYÐIR AD Fylliefni Í STEYPU MEGA EKKI VERA ÁBERANDI OPIN. Í PLÖTUR INNAHÚS MÁ NOTA C25 EF FJADURSTUÐULL UPPFyllur OFANGREIND SKILYRÐI

**STEYPA ALMENNT**

ALLA STEYPU SKAL TITRA. SIGMÁL SKAL VERA 6-8 cm. LOFTINNIHALD SKAL ALMENNT VERA 5-7%, MÆLT RÉTT FYRIR NIDURLÖGN. HEIMILT ER ÞÓ AD LÆKKA LOFT Í INNISTEYPU NIDUR Í ALLT AD 4% VATNSSEMENTSTALAN V/S < 0.55  
 Dmax = 32 mm. NEMA ANNAD SÉ TEKID FRAM Á TEIKNINGUM EDA Í VERKLÝSINGU. EF SÉRVIRK ÞJÁLNIENI ERU NOTUD, SKAL BLANDA LOFTBLENDI Í Á UNÐAN OG HRÆRA Í A.M.K. 2 1/2 MÍN. ÁÐUR EN ÞJÁLNIENUNUM ER BLANDAÐ SAMAN VID. Í ÚTVEGGJASTEYPU SKAL SEMENTSMAGN VERA A.M.K. 300 KG/M3 OG V/S < 0.55. Í ÚTVEGGJUM SEM VERDA FYRIR MIKILLI VEDRUN OG VERULEGUM SALTÁHRIFUM, SKAL SEMENTSMAGNID VERA A.M.K. 350 kg/m3 OG V/S < 0.45. UM ÖLL ÖNNUR ATRIDI STEYPUVINNU GILDIR ÍST 10.

**ÁLAGSFORSENDUR / STAÐLAR**

ÖRYGGISKERFI: SKV. ÍST DS 409  
 STEYPUVIRKI: SKV. ÍST DS 411  
 STÁLVIKRI: SKV. ÍST DS 412  
 TIMBURVIRKI: SKV. ÍST DS 413  
 ÁLAG Á GRUNN: SKV. ÍST DS 415  
 NOTÁLAG, VINDÁLAG OG SNJÓÁLAG: SKV. ÍST DS 410  
 JARÐSKJÁLFTAÁLAG: SKV. EC 8

Grunngildi snjóálags er Sk = 2,1 KN/m2  
 Grunngildi vindálags (karakteristisk) er Qmax = 1,6 KN/m2  
 Notálag: Innan íbúðar 2,0 KN/m2  
 Á svölum 3,0 KN/m2

**JÁRNALÖGN**

UM BENDISTÁL OG JÁRNVINNU ALMENNT GILDIR ÍST 10 NEMA ANNARS SÉ GETID Á TEIKNINGUM EDA Í VERKLÝSINGU.  
 GERD OG MERKING JÁRNA.  
 ALMENNT SKAL BENDISTÁL FULLNÆGJA KRÖFUM DS 13080.  
 K: MERKIR KAMBSTÁL Ks500 MEÐ SKRIDMÖRK fyk > 500 MPa, MIDAD VID 0,1% VIKMÖRK.  
 C: MERKIR MILLIBIL MILLI JÁRNA Í MM.

BENDINET SKAL FULLNÆGJA KRÖFUM DS 13080.  
 K131: MERKIR BENDINET MEÐ SKRIDMÖRK fyk > 500 MPa, MIDAD VID 0,1% VIKMÖRK OG PVERSNIDSFLATARMÁL = 131 mm2/m.

JÁRN Í NEDRI BRÚN PLÖTU / YTRI BRÚN VEGGJAR.  
 JÁRN Í EFRI BRÚN PLÖTU / INNRI BRÚN VEGGJAR.

10 mm KAMBSTÁL, með 250 mm MILLIBIL.

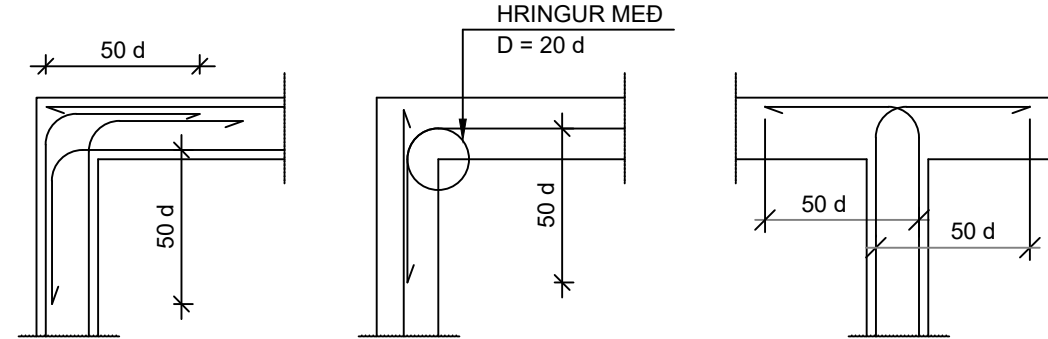
JÁRN ENDAR, BEINN ENDI.

JÁRN BEYGIST SKEYTILENGD INN Í ADLIGGJANDI BYGGINGARHLUTA.  
 ADALBURDARSTEFNA, STEFNA ÞEIRRA JÁRNA SEM LIGGJA NÆST YFIRBORDI PLÖTU.

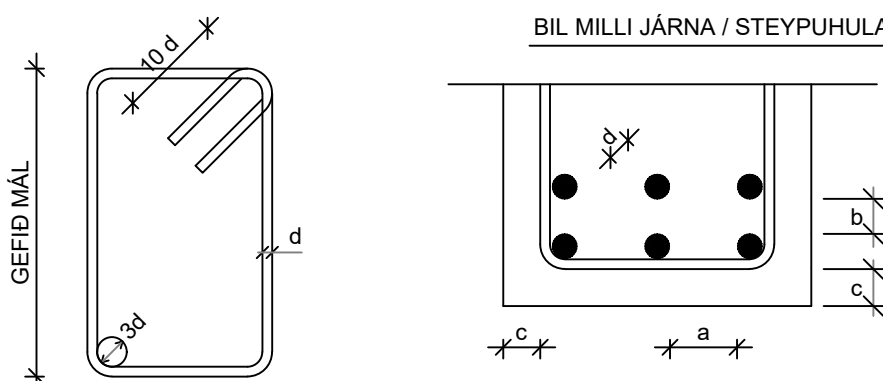
# MERKIR AD BIL MILLI JÁRNA SÉ JAFNT Í BÁÐAR ÁTTIR.

--- MERKIR UPPBEYGJULINU, ÞAR SEM ANNAD HVERT JÁRN BEYGIST UPP Í EFRI BRÚN Á PLÖTU.

TENING JÁRNAGRINDA  
 d ER ÞVERMÁL JÁRNA.



BIL MILLI JÁRNA / STEYPUHULA



LYKKJUR

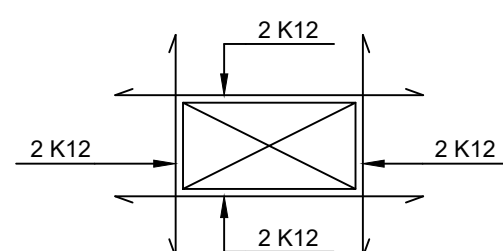
Í LYKKJUR SKAL NOTA R-STÁL EDA Ks-STÁL (SUDUHÆFT KAMBSTÁL)

**SKEYTILENGD JÁRNA**

SÉ ANNAD EKKI TEKID FRAM SKULU JÁRN ÆTID FEST SKEYTILENGD INN Í ADLIGGJANDI BYGGINGARHLUTA.  
 Í PLÖTUM OG VEGGJUM SKAL EKKI SKEYTA MEIRA EN FJÓRÐA HVERT JÁRN Í SAMA ÞVERSNIDI OG EKKI NEMA ÞRIÐJA HVERT JÁRN Í BITUM NEMA ANNAD SÉ SYNT Á TEIKNINGUM. SKEYTILENGD VID VÍXLLAGNINGU KAMBSTÁLS SKAL VERA 40d (d = ÞVERMÁL STANGAR).

ÞVERMÁL STANGAR í mm	8	10	12	16	20	25
SKEYTILENGD í cm	32	40	48	64	80	100

SÉ EKKI ANNAD TEKID FRAM SKAL LEGGJA 2K12 Í KRINGUM GÖT, DYRA OG GLUGGAOP ER NÁI 500 MM ÚT FYRIR OPID.



**SKEYTING BENDINETA**

ALMENNT GILDIR AD SKEYTILENGD NEMI ÞVÍ, AD ÞRÚJ ÞVERJÁRN SÉU Í VÍXLSKEYTUM, ÞÓ ALDREI MINNI EN 40d. BENDINET MEÐ 15 cm MÖSKVA SKAL ÞVÍ VÍXLEGGJA UM 2 MÖSKVA.

VARDANDI BIL MILLI JÁRNA / STEYPUHULU GILDIR:

a ≥ 2d  
 Dmax + 10 mm

b ≥ 1.5d

ALMENNT GILDIR AD STEYPUHULAN (c), SKAL FULLNÆGJA EFTIRFARANDI KRÖFUM NEMA ANNAD SÉ TEKID FRAM Á TEIKNINGUM EDA Í VERKLÝSINGU.

30 mm Í VEGGJUM UTANDYRA

c ≥ 15 mm Í LOFTPLÖTUM INNI

30 mm Í BITUM ÚTI

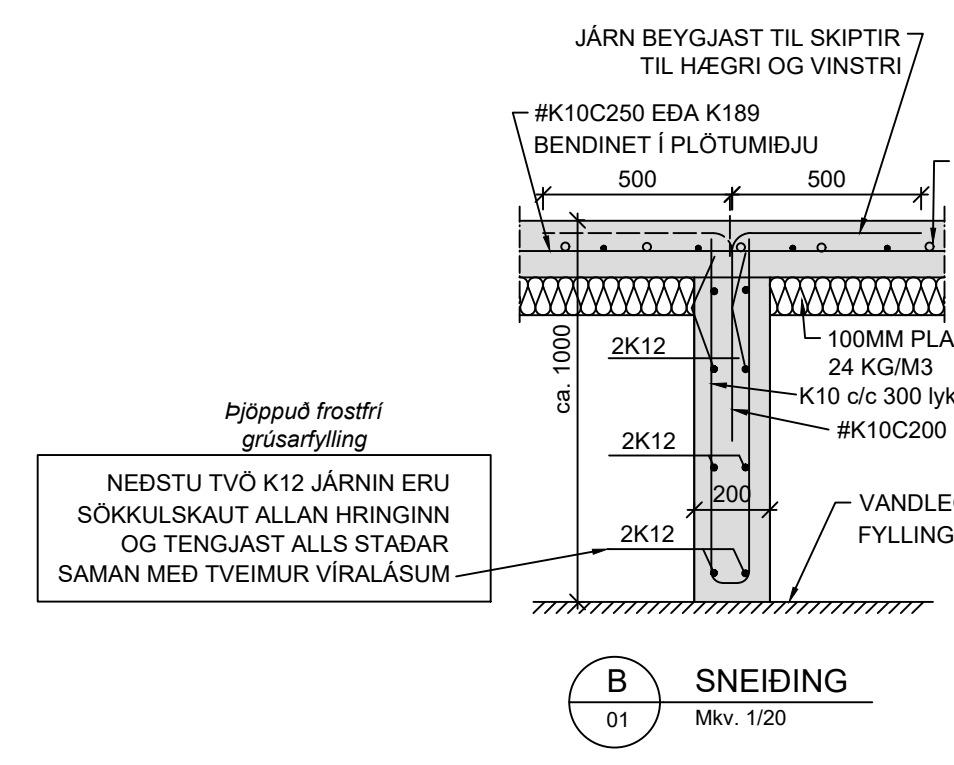
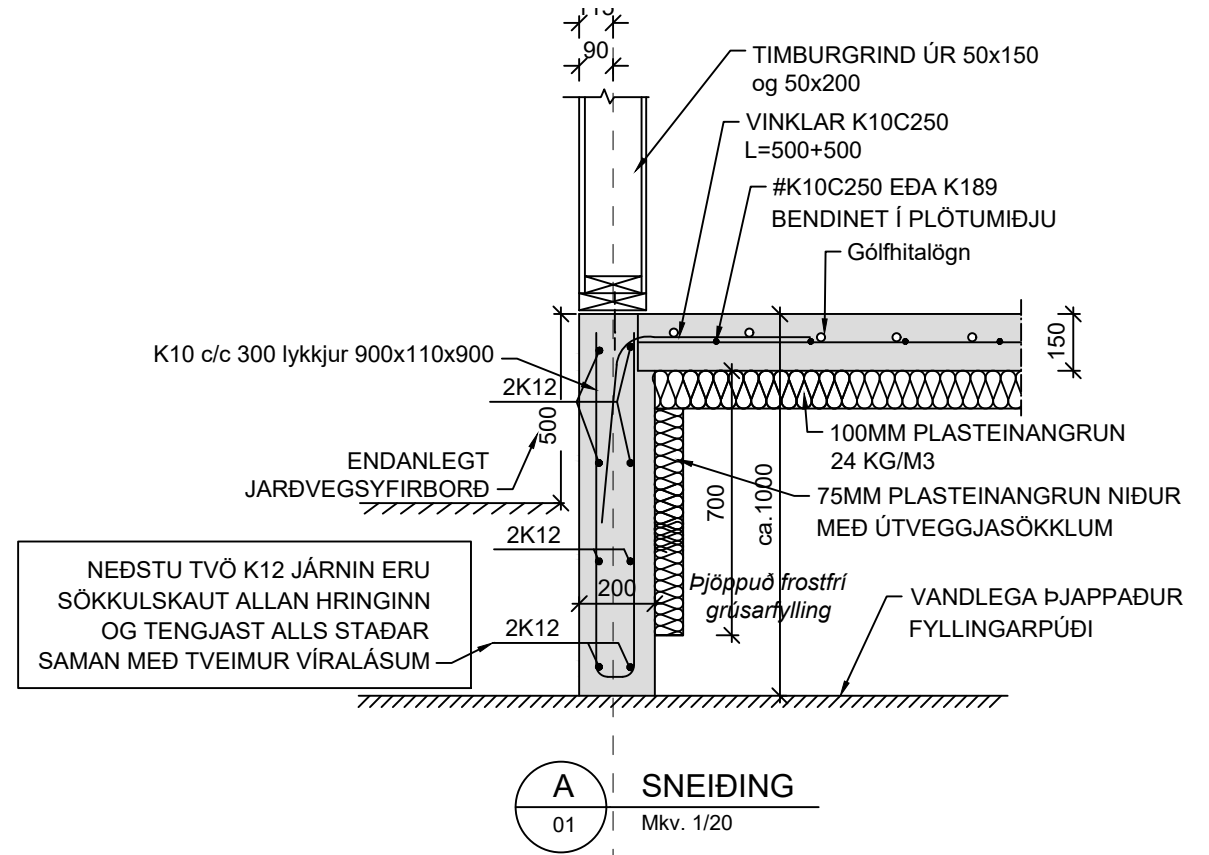
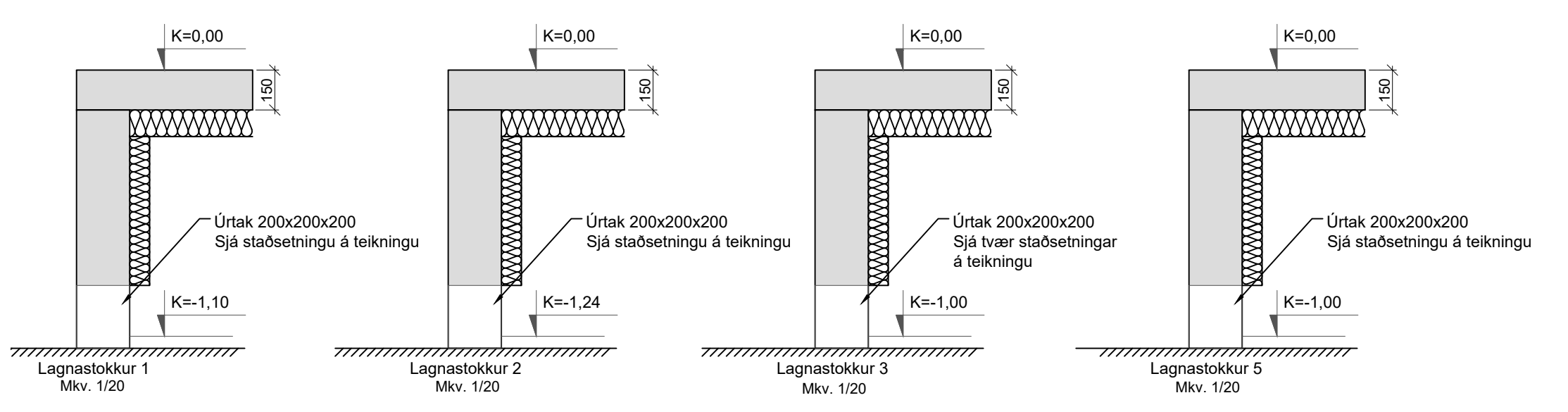
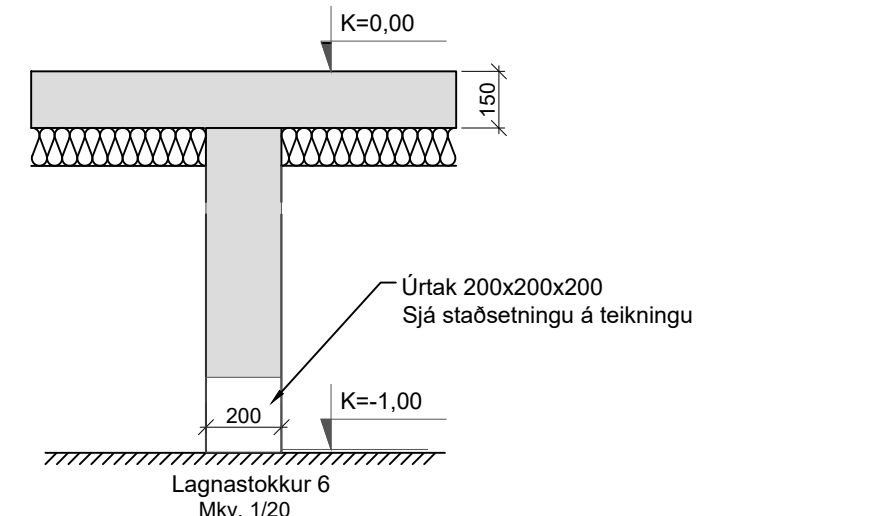
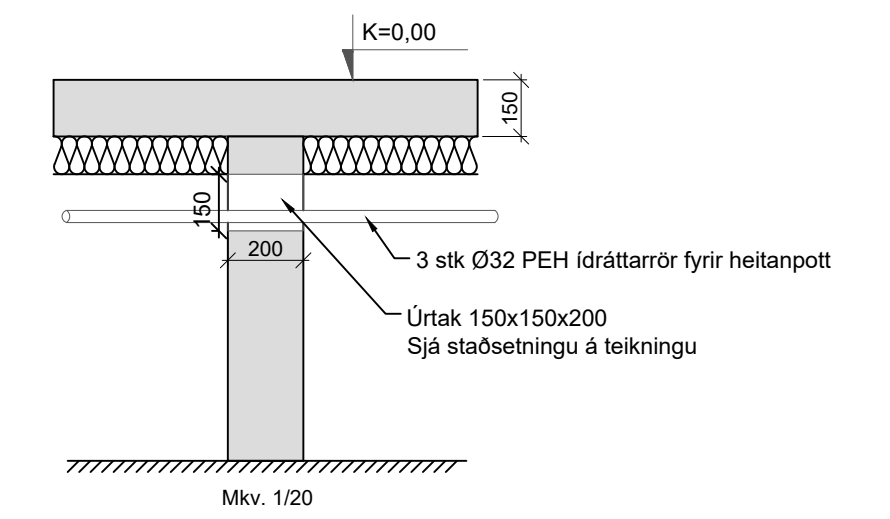
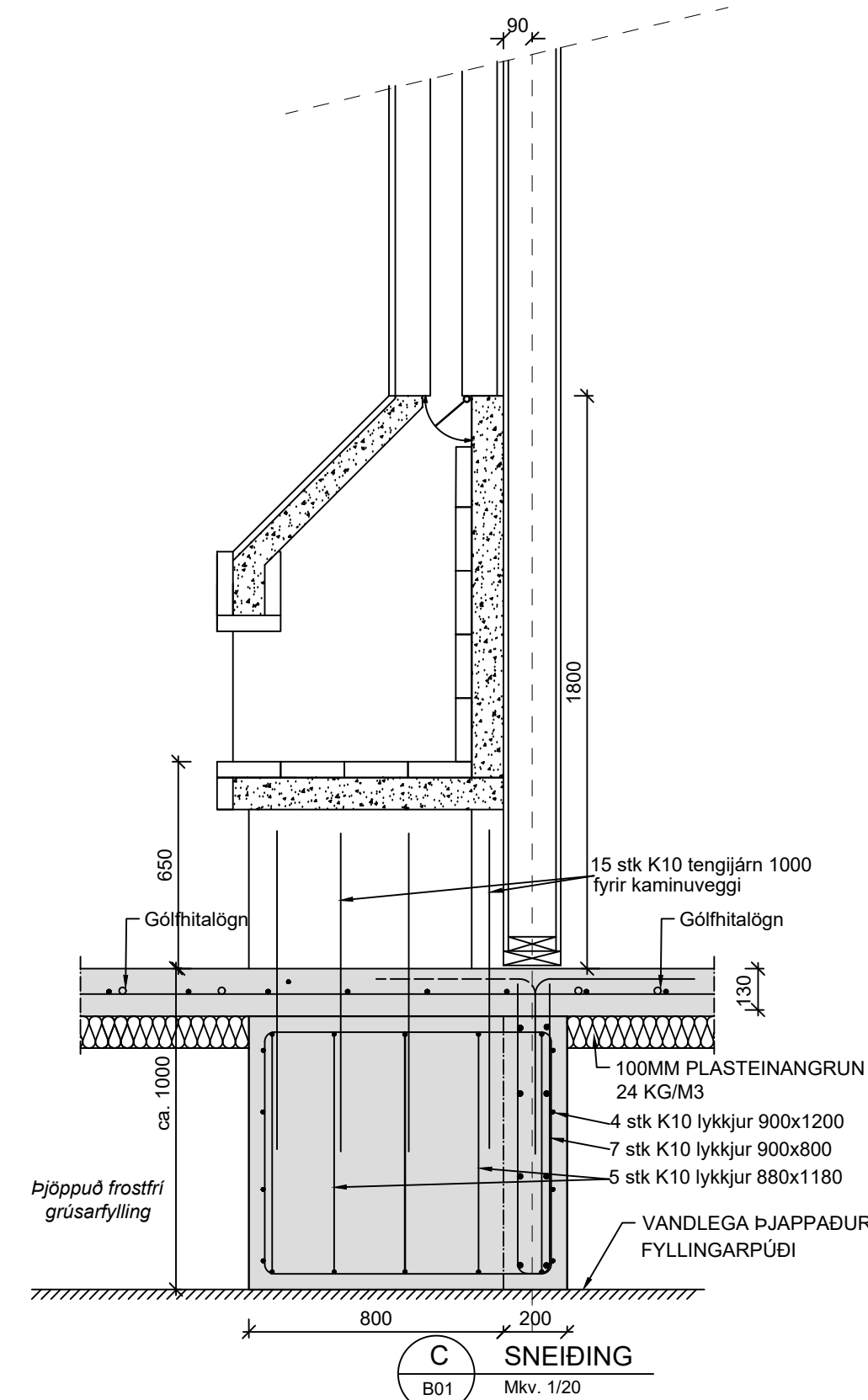
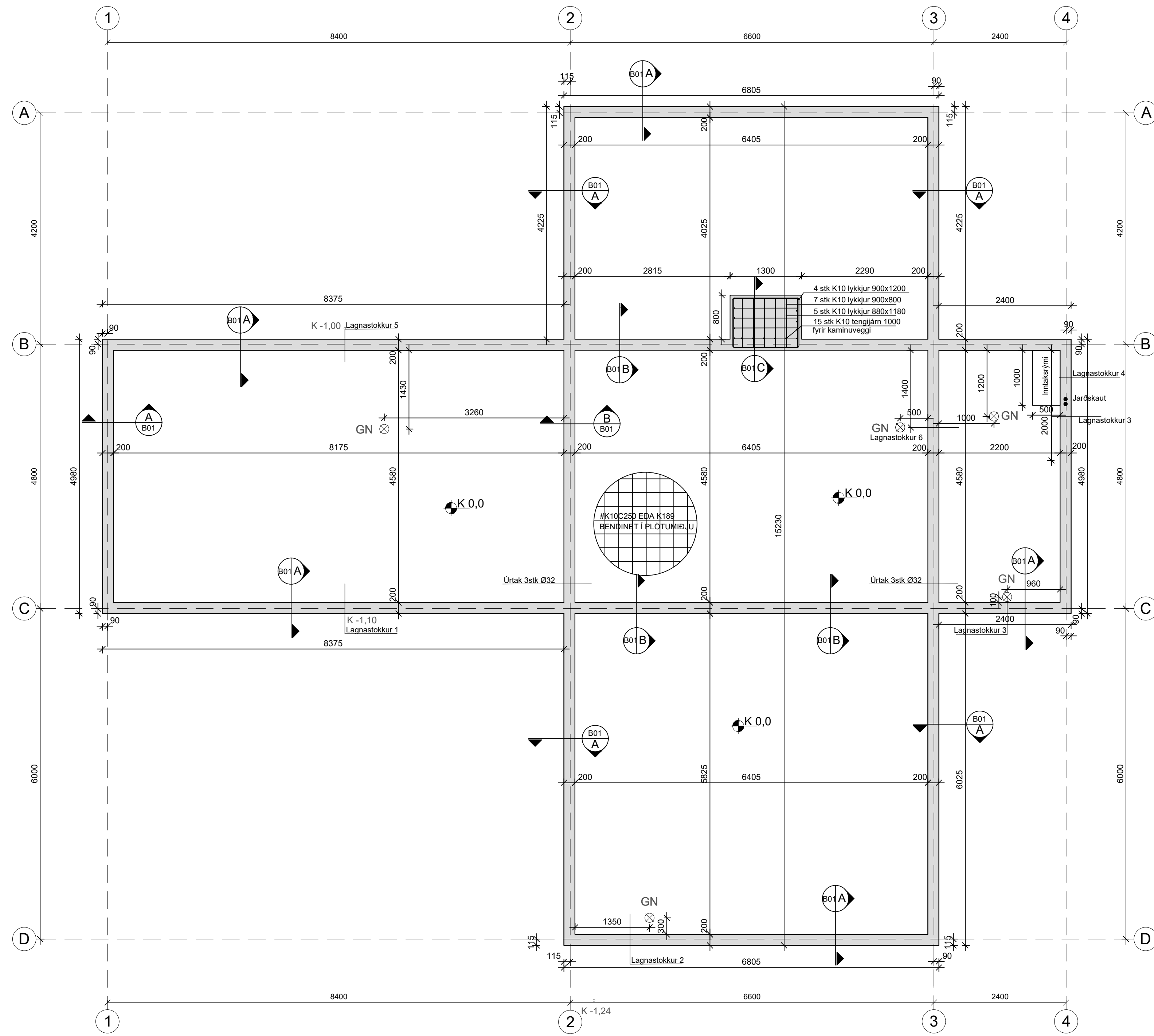
40 mm Í SÖKKLUM

**FYLLINGARPÚÐI**

ÞJÖPPUNARKRÖFUR TIL FYLLINGAR UNDIR SÖKKLA ERU EFTIRFARANDI:

E2 ≥ 120 MPa OG E2/E1 ≤ 2.4

BR.	DAGS.	TEXTI	
UNNID EFTIR TEIKNINGUM FRÁ ARKITEKT AFHENTAR:			
ARITUN HÖNNUNARSTJÓRA: <i>Kristinn Már Þorsteinsson</i>			
Sumarhús í landi Þórisstaða í Grímsnes og Grafingshreppi Fastanúmer: 234-5376 Landnúmer :211301.			
<b>BURDARVIRKI SKÝRINGARBLAD</b>			
HANNAÐ: KMP	TEIKNAD: SJJ	YFIRF: KMP	DAGS: 15.04.2024
SAMPYKKT: <i>Kristinn Már Þorsteinsson</i>			KT: 130257-2409
<b>VK Verfræðistofa</b> Suðurlandsbraut 46, 108 Rvík Sími: Gsm 821-4922 verkjop@internet.is Kristinn Már Þorsteinsson			SKJÁL: KVARDI
ADALUPPDRETTIR:			BLAD NR. <b>B-00</b>



**SKÝRINGAR**

STEYPA Í SÖKKLA OG BOTNPLOTU ER C25, SIGMÁL 6-8 CM, LOFTINNHÁLD 5-7%, V/S >0.55.

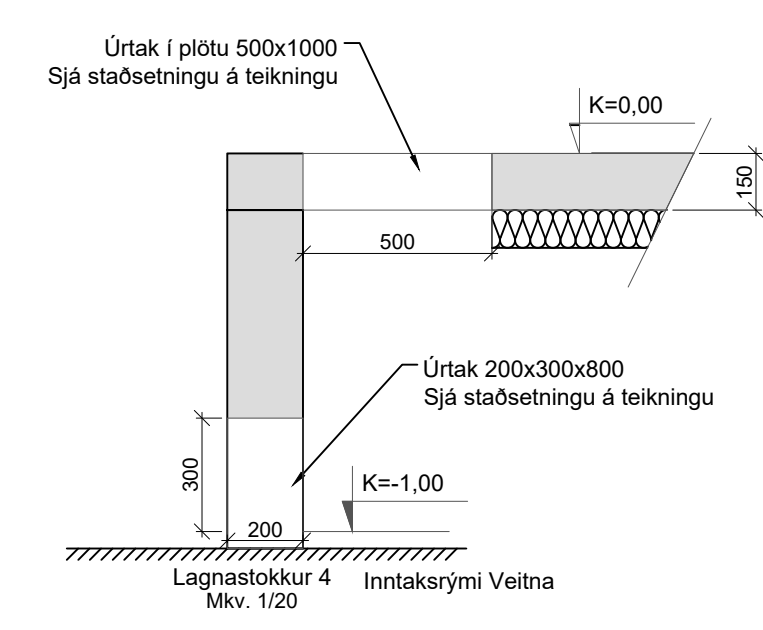
HÚSIÐ ER GRUNDUÐ Á VEL ÞJAPPADRI FROSTFRIRRI Fyllingu. ÍNÍ Í SÖKKLA KOMI FROSTFRÍ Fylling SEM ÞJAPPIST Í LÖGUM MEÐ VÖKVUN Í MILLI UMFERÐA. ÞESS SKAL GÆTT AD LAGÞYKKTIR SAMSVARI ÞJÖPPUNARGETU ÞESS TÆKIS SEM ÞJAPPAD ER MEÐ. UNDIR BOTNPLOTUNA KOMI 100MM PLASTEINANGRUN (24 KG/M3) OG 500MM NIÐUR MEÐ ÚTVEGGJASÖKKLUM KOMI 75MM PLASTEINANGRUN.

SÖKKULVEGGIR ERU 200 MM ÞYKKIR, HÆÐ CA. 900MM OG BENDAST MEÐ 2K12 UPPI OG NIÐRI. BOTNPLATAN ER 130MM ÞYKK OG BENDIST MEÐ K10C250 EDA K189 BENDINETI, 50MM FRÁ NEDRI BRÚN PLOTU. TENGUJARN K10C250 KOMA ÚR SÖKKLUM Í BOTNPLOTU.

2 TVEIMUR STÖÐUM KOMA UNDIRSTÖÐUKLOSSAR U1 Í SÖKKLA

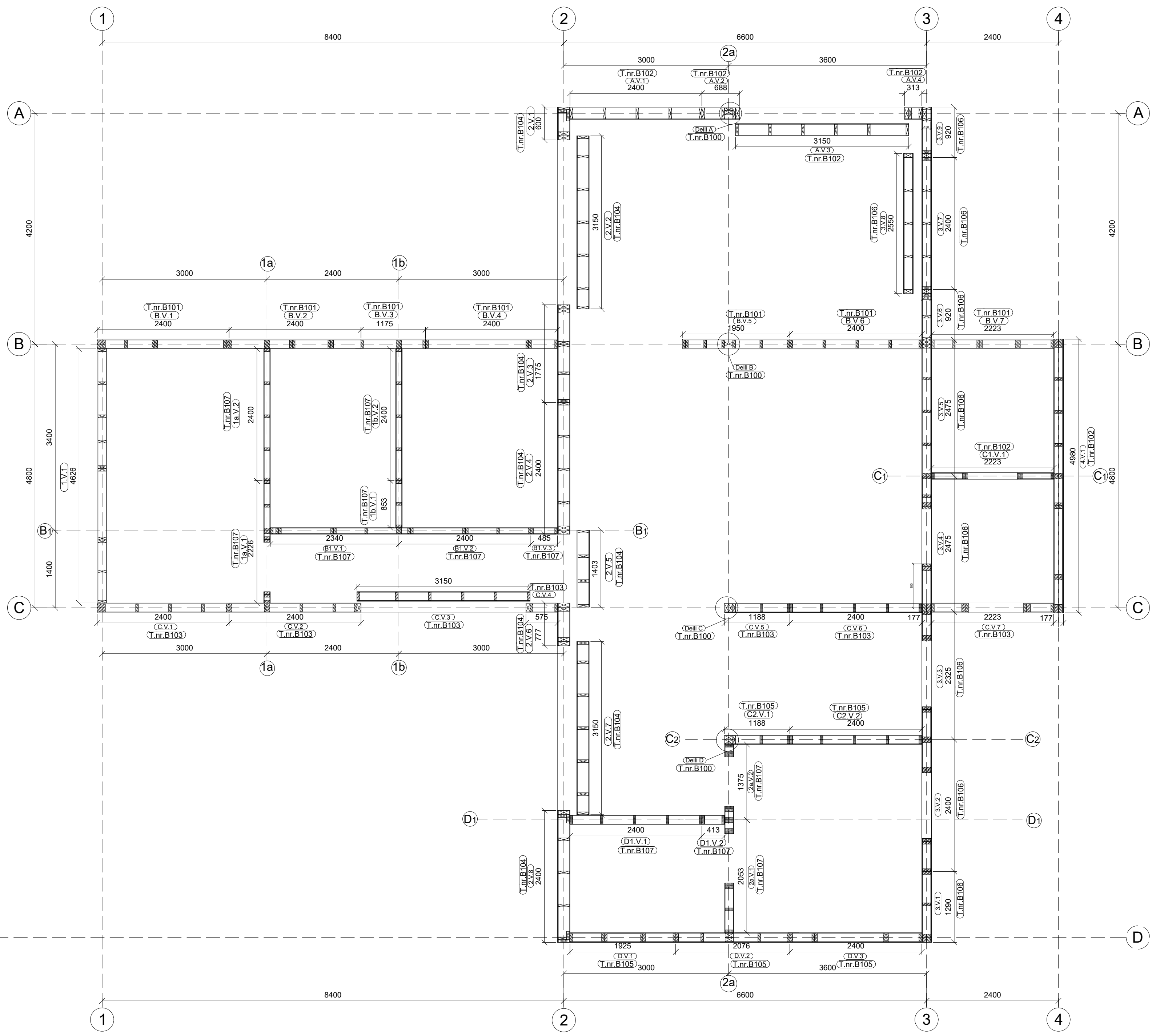
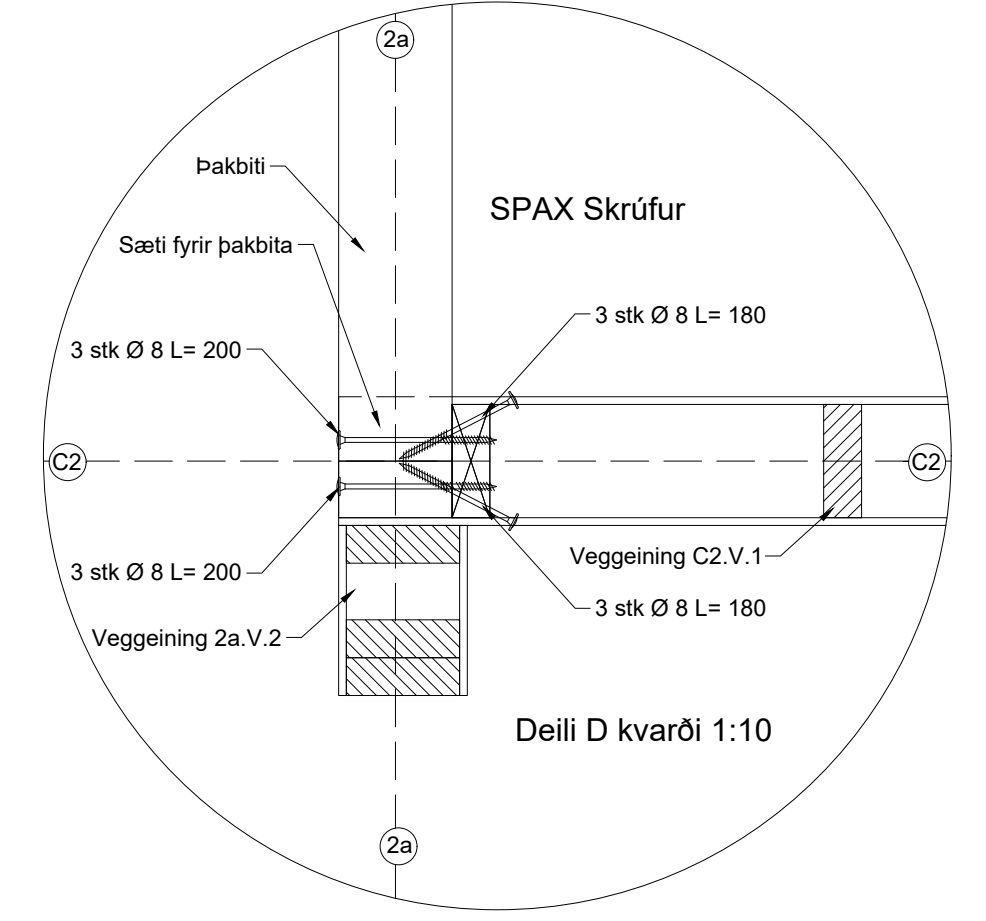
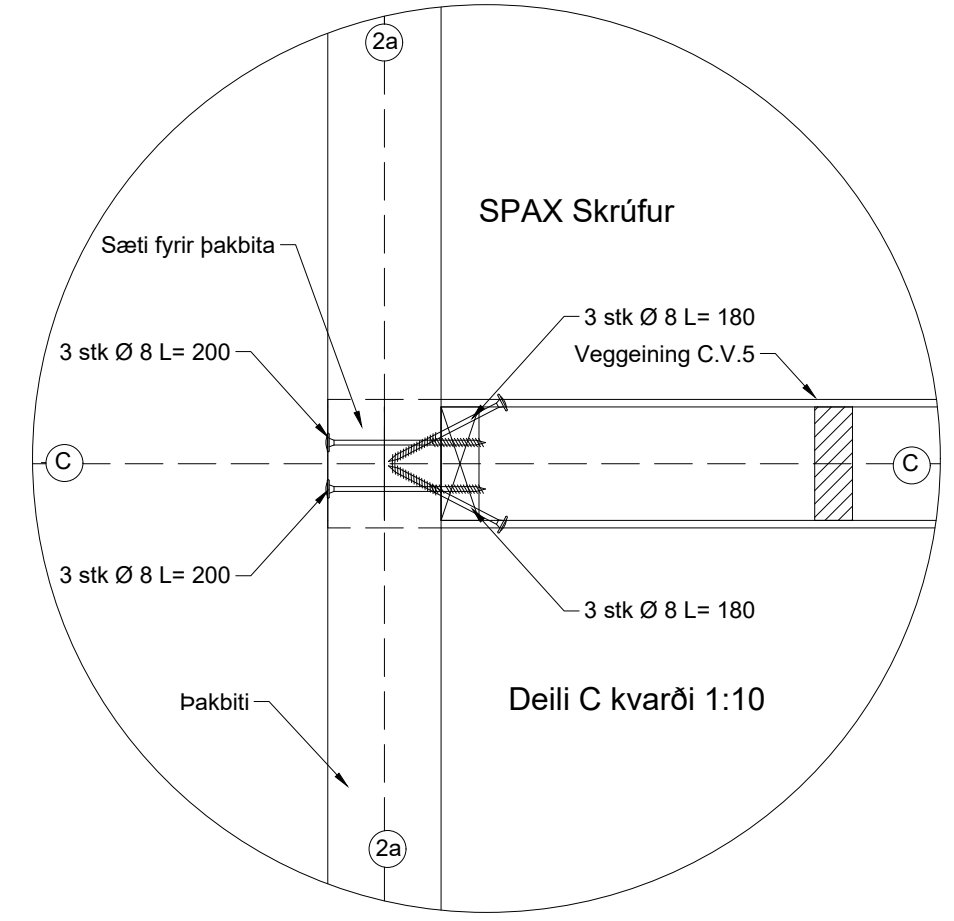
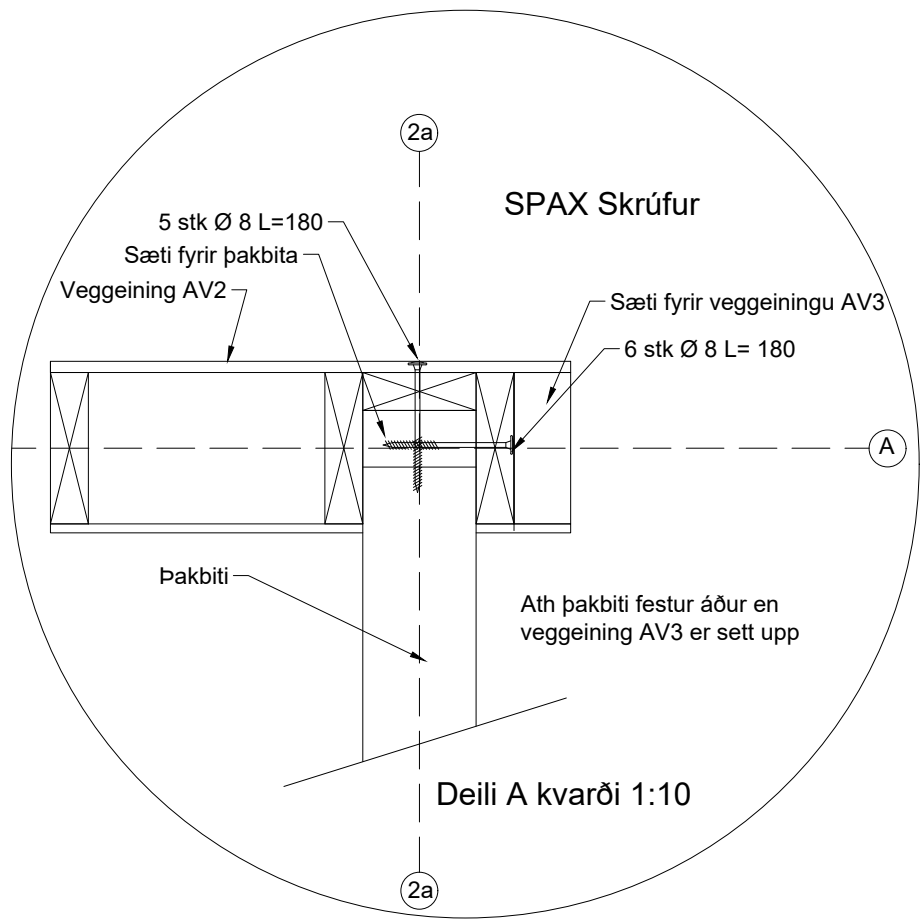
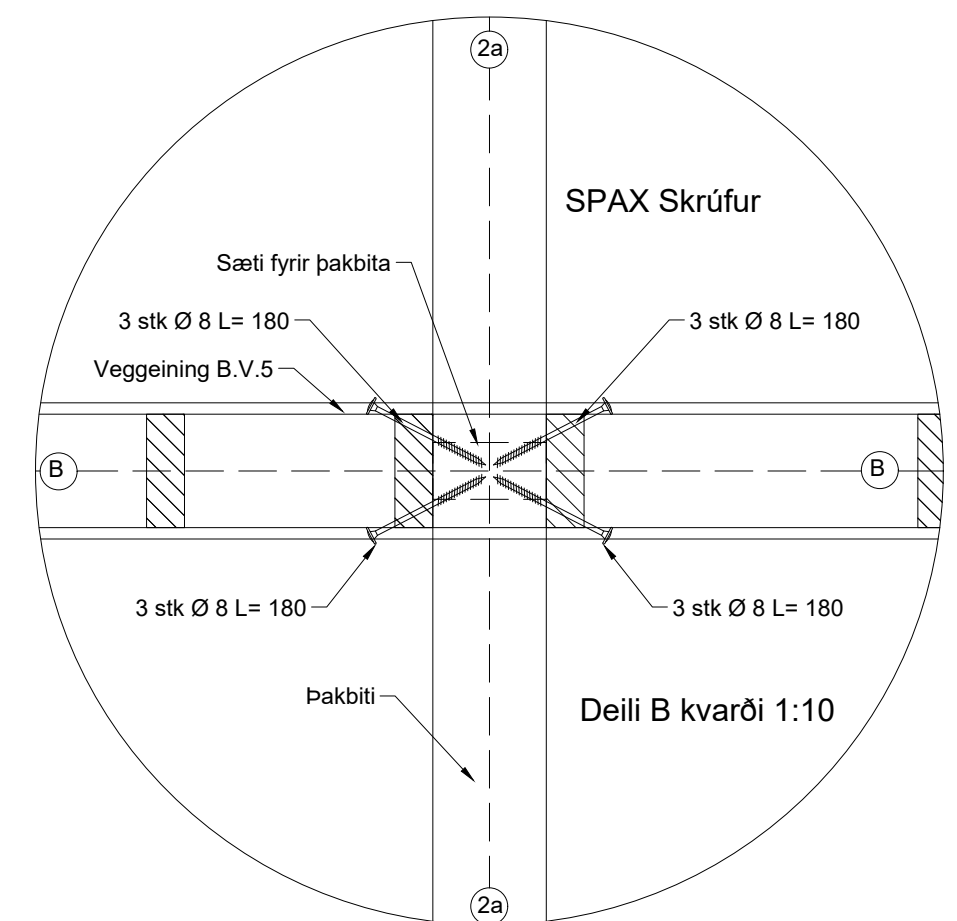
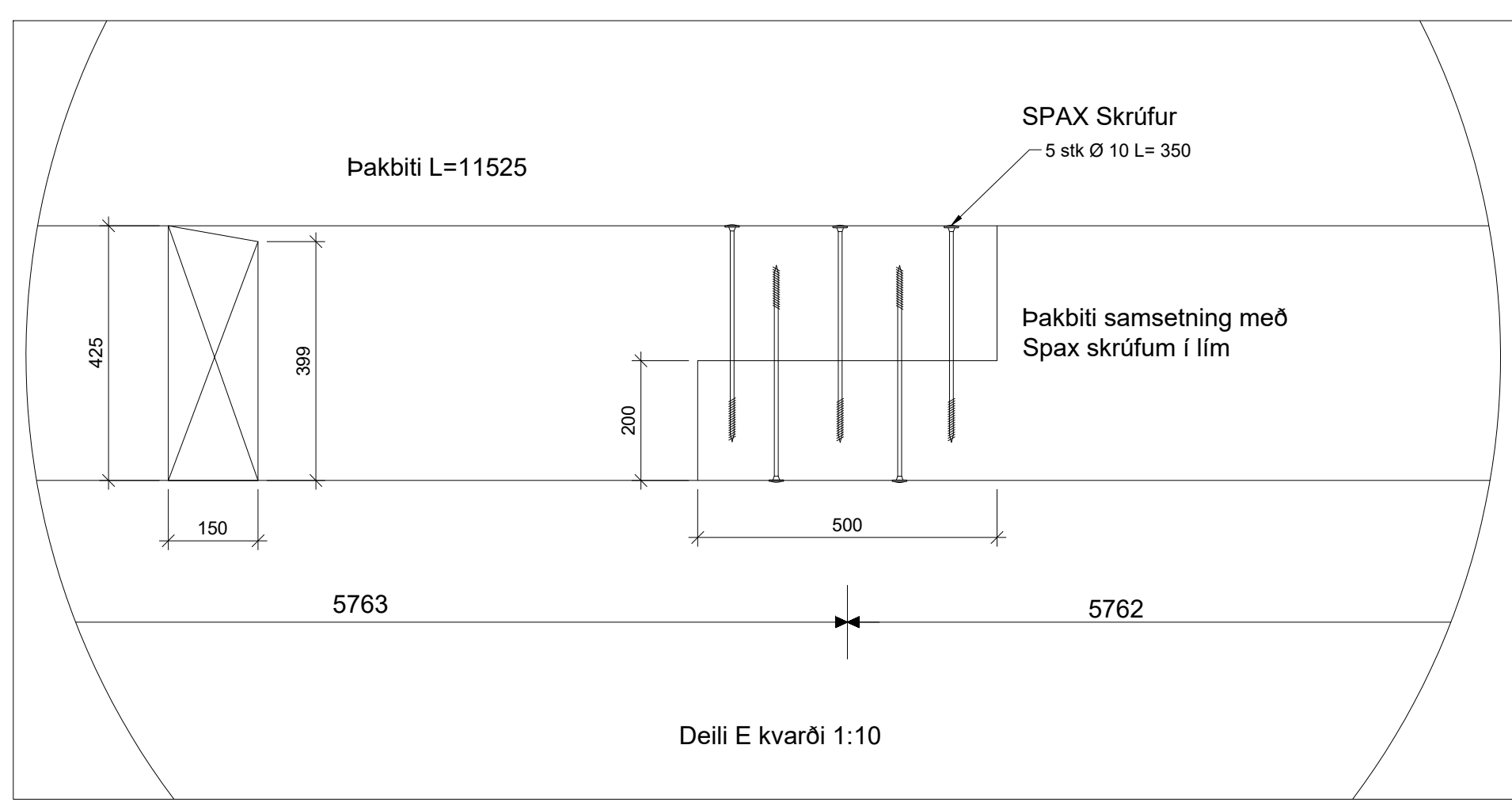
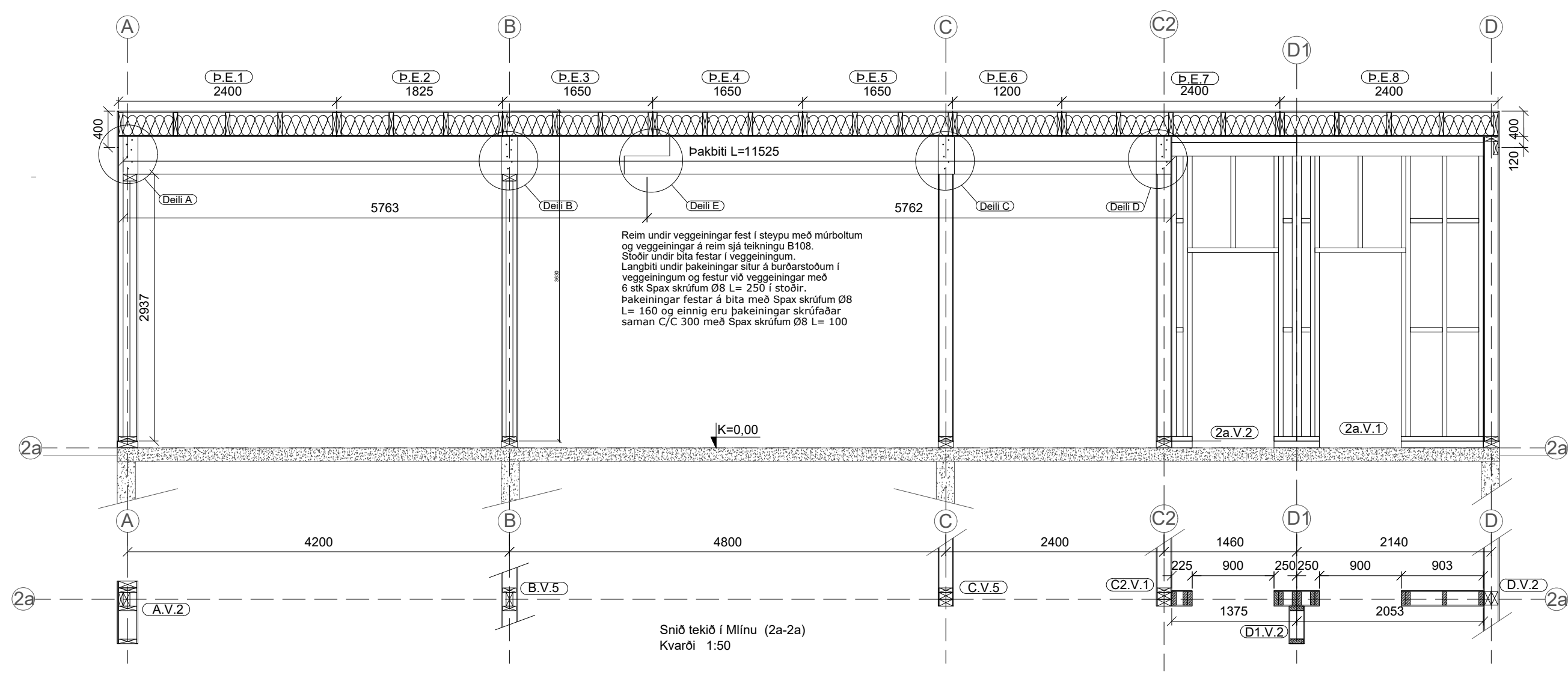
ALLT STÁL ER SUBUHÆFT BENDISTÁL KS 500.

ALMENNAR SKÝRINGAR SJÁ BL. NR B-00



BR.	DAGS.	TEXTI
		UNNID EFTIR TEIKNINGUM FRÁ ARKITEKT AFHENTAR.
		ÁRITUN HÖNNUNARSTJÓRA: <i>[Signature]</i>
Sumarhúsið í landi Þórisstaða í Grímsnes og Grafingshreppi Fastanúmer: 234-5376 Landnúmer :211301.		
<b>UNDIRSTÖÐUR GRUNNMÝND OG SNID</b>		
HANNAÐ: SJÚ	TEIKNAD: SJÚ	YFIRF: KMP
SAMÞYKKT: <i>[Signature]</i>		
DAGS: 15 04 2024	KT: 130257-2409	SKJAL: 1:50
		1:20
		BLAD NR. B-01
ADALUPPDRETTIR:		

**VK Verkfræðistofa**  
Suðurlandsbraut 46, 108 Rvík  
Sími: Gsm 321-4922  
verkjop@internet.is  
Kristinn Már Þorsteinsson



Húsið er timburhús úr forsmíðuðum einingum ofan á steypa sökkla og botnplöt. Útveggjagrindur í veggjæningum eru 50x150 og 50x200 alm. með 600mm millibili eða minna og fyrir innveggi 50x100. Víða eru stoðir tvöfaldar eða meira sbr. grindarteikningar.

Gólfreimar eru úr gagnvörðu efni jafnbreiðar veggjum boltaðar í steypu með heitgalvaniseruðum innlimdum múrboltum M12x180 með 600mm millibili eða minna en við hurðarop og veggenda komi 2 aukaboltar. Undir sökkulreim komi tjófrupappi eða þanborli.

Gólfreim fyrir útveggi 75x177 og 75x227 og fyrir innveggi 75x120. Utan á útveggjagrindur komi 15mm DHF plötur og að innan er klætt með 12mm OSB/3 plötum. Hvortveggja neglist í lim með 2.8x65 saum. Negling á plötubrúnum og samskeytum c 100 en c 200 annar staðar.

Veggjæningar eru merktar með fyrsta staf fyrir staðsetningu á mödúllínu, V sem veggur og hlaupandi Nr. Dæmi (C.V.1) Sjá staðsetningu á yfirlitsmynd B100, þar er einnig merking hvar sérteikning hverrar veggjæningar finnst sem dæmi (C.V.2) finnst á teikningu B103 (T.nr. B103)

Fótreim útveggjæninga er fest við gólfreim utanfrá með spax-skrúfum 8x140 c/c 300 er skrúfast upp í gegnum sökkulreim og að innan með vinkli sem boltaður er í steypu með limbolta. Sjá teikningu B108

Grindur í innveggjæningum eru 50x100 alm. með 600mm millibili eða minna. Víða eru stoðir tvöfaldar eða meira sbr. grindarteikningar. Nokkrir innveggir eru beint framhald útveggja og haldá sinni stærð. Innveggjagrindur eru klæddar með 10 mm OSB/3 plötum.

Allstaðar þar sem veggjæningar mynda horn er samsetning fest með 8mm Spax skrufum c/c 300 og réttir lengd á skrufum, einnig skal ákvarðast á staðnum við uppsetningu veggjæninga að festa þær saman með skrufum ef þörf er á. Er sérstaklega talað um veggjæningar sem ekki hafa efri reim.

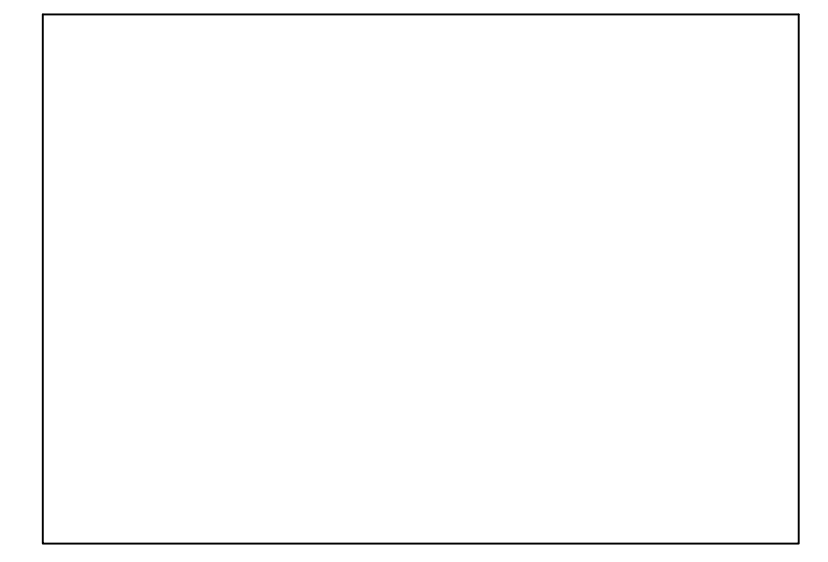
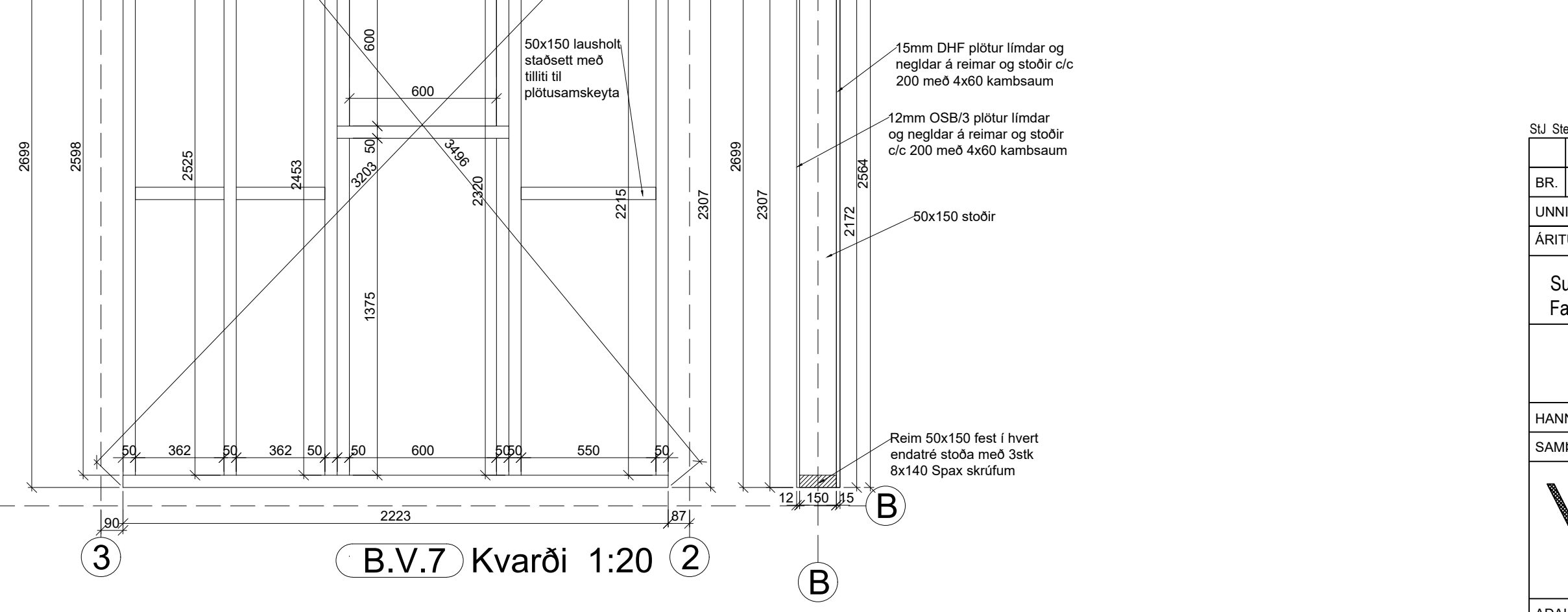
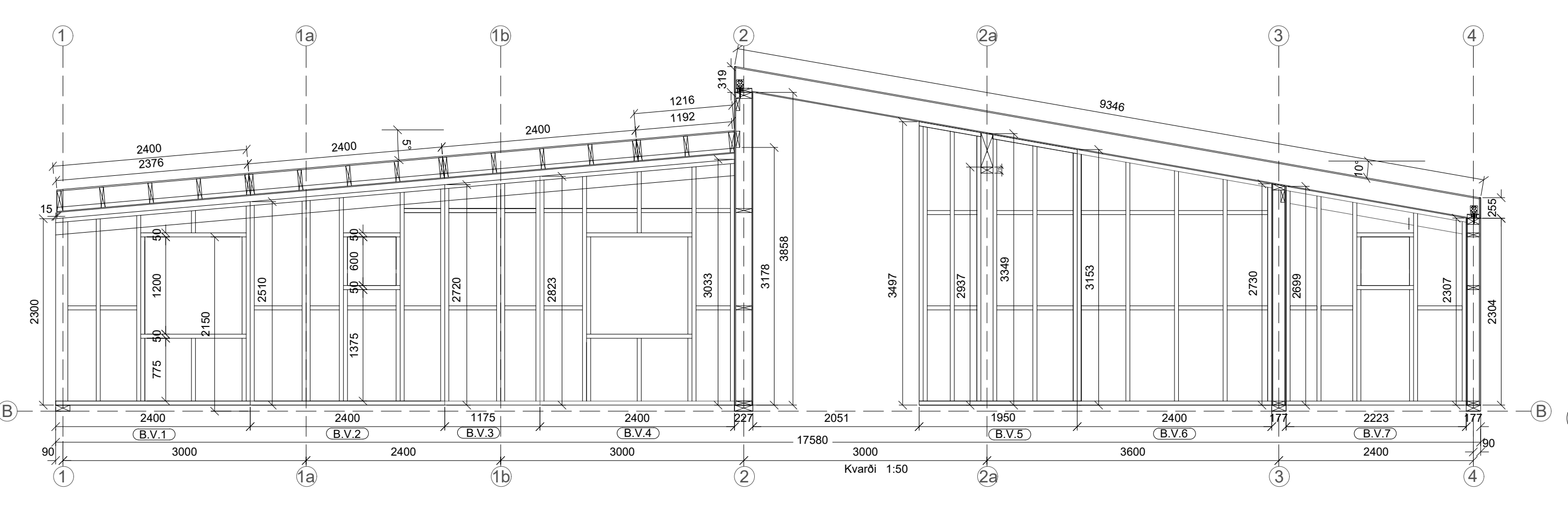
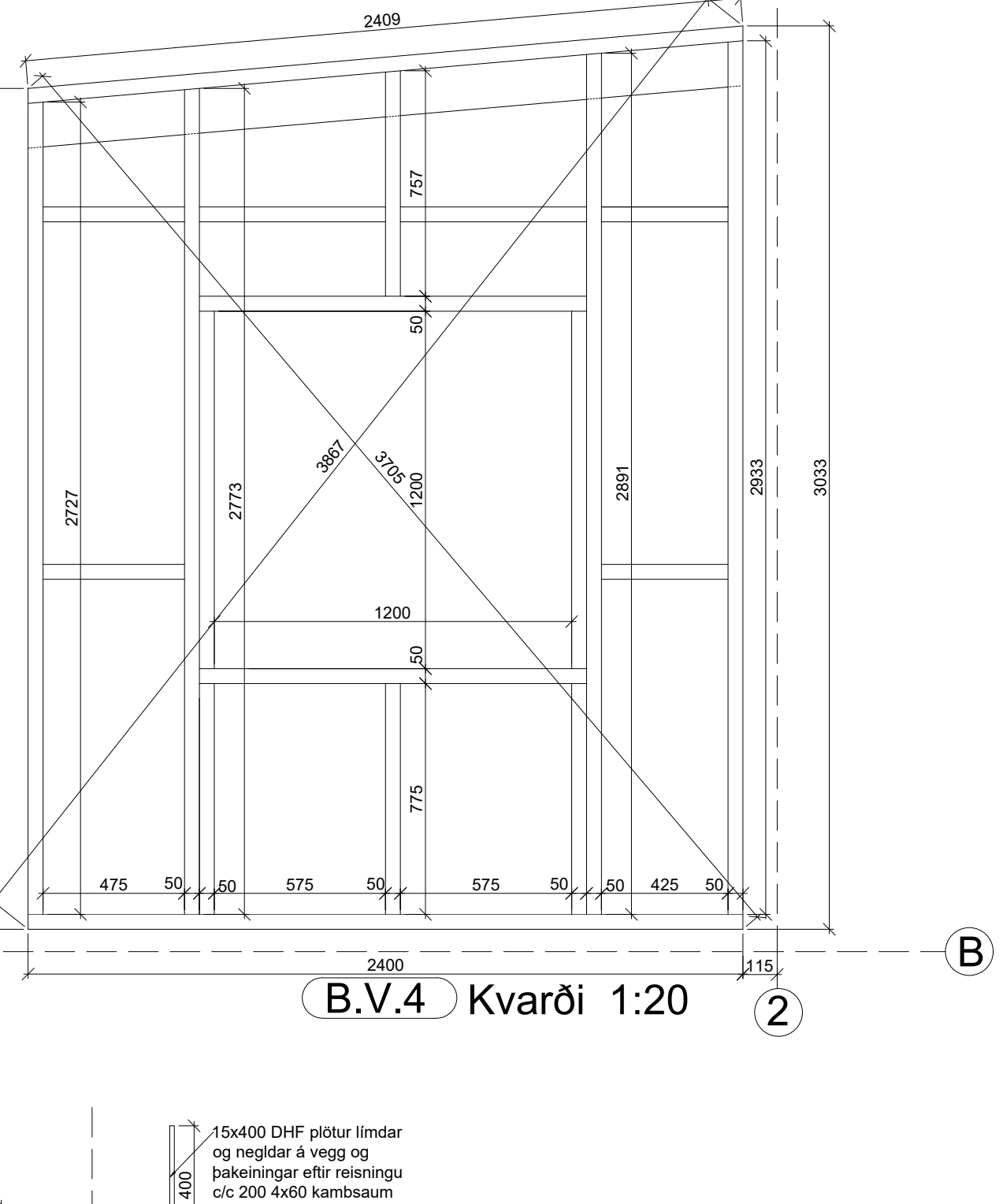
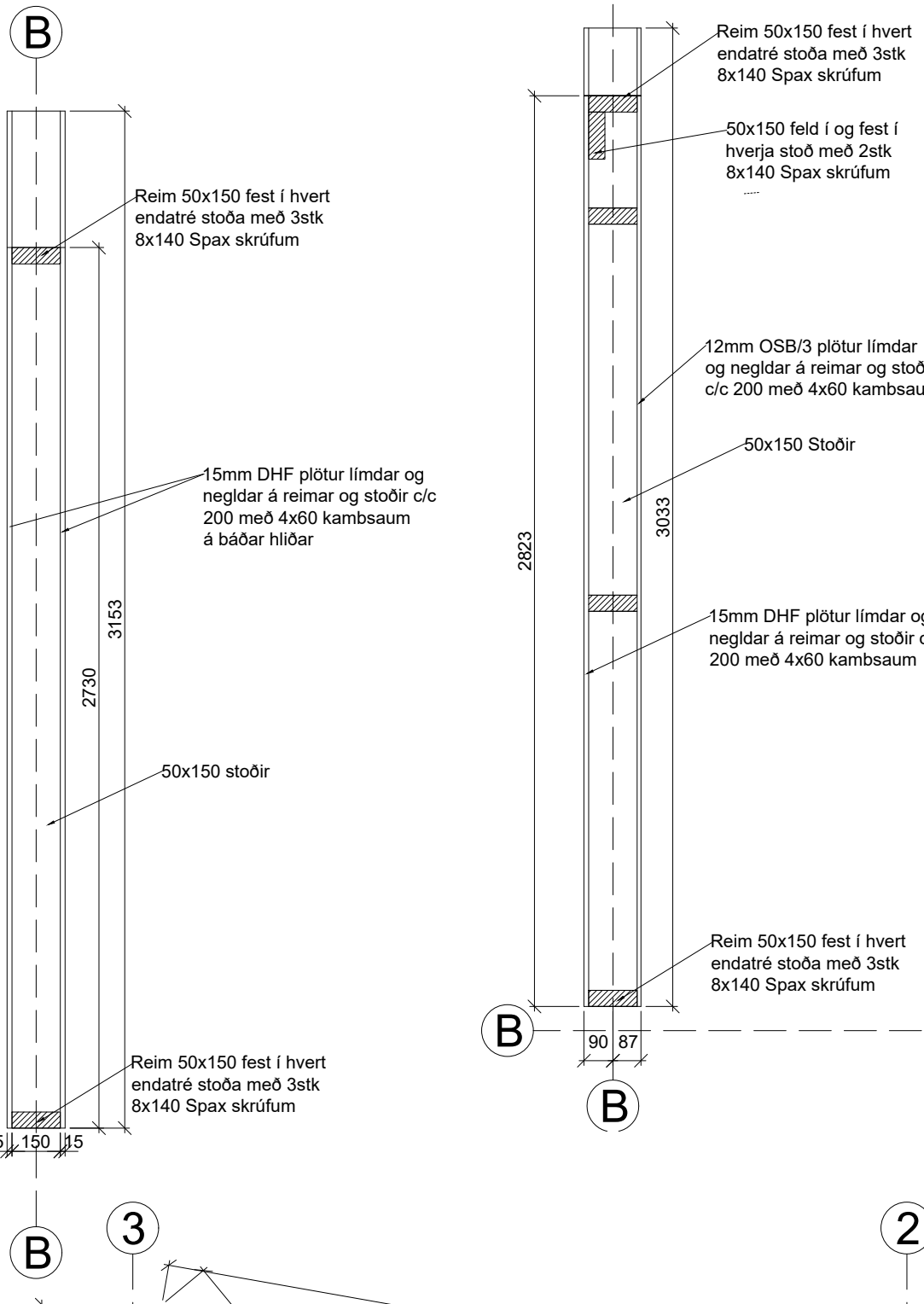
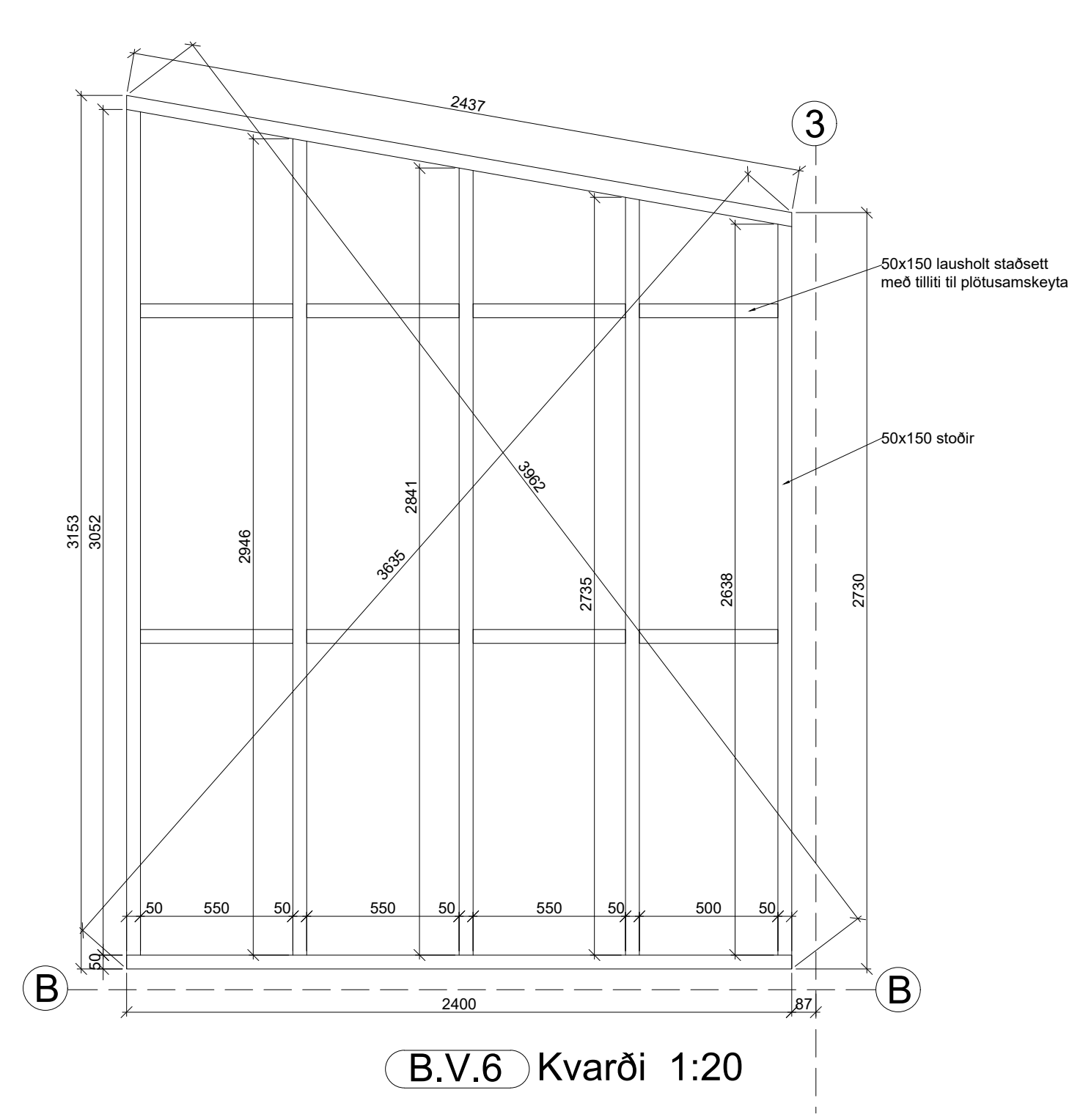
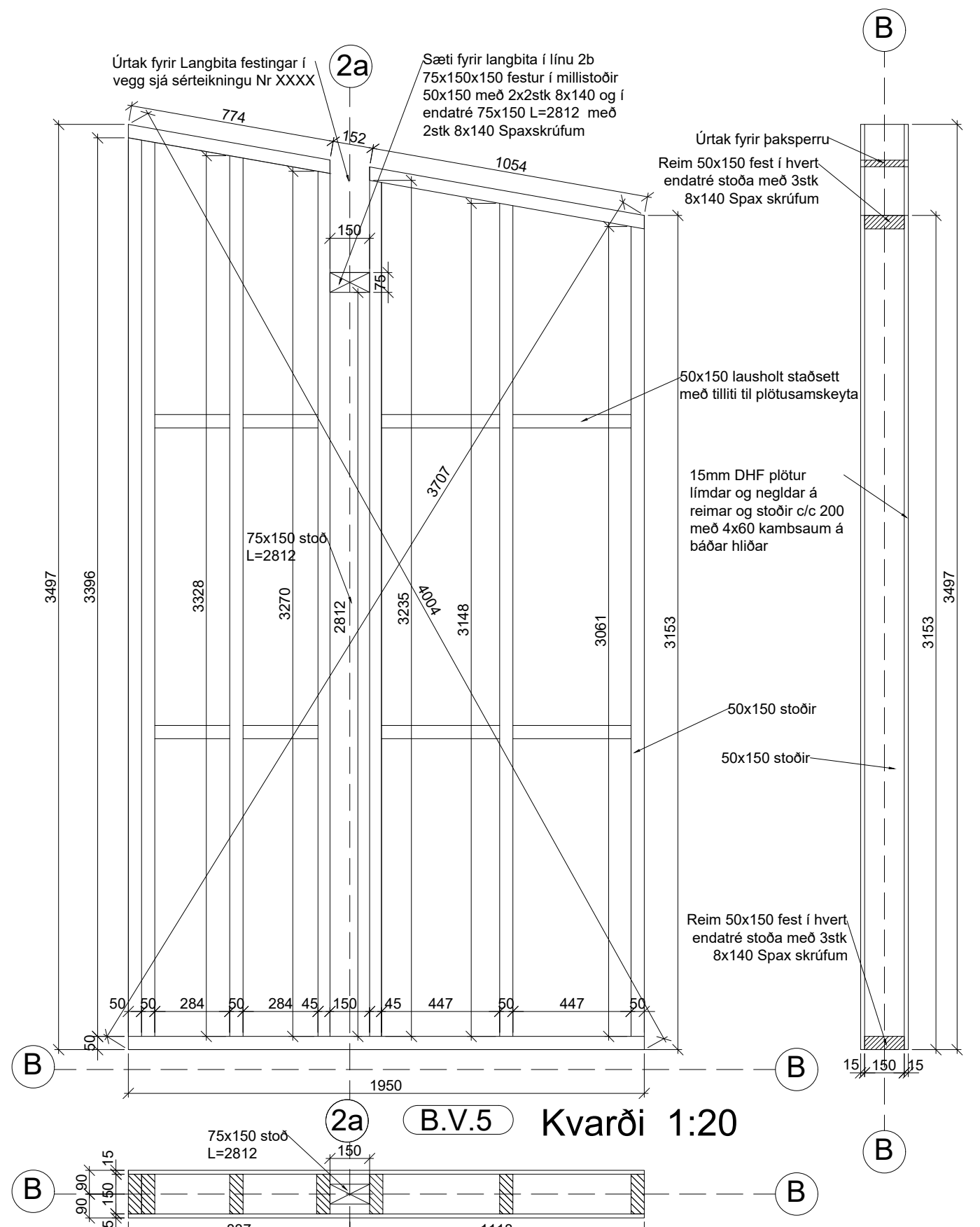
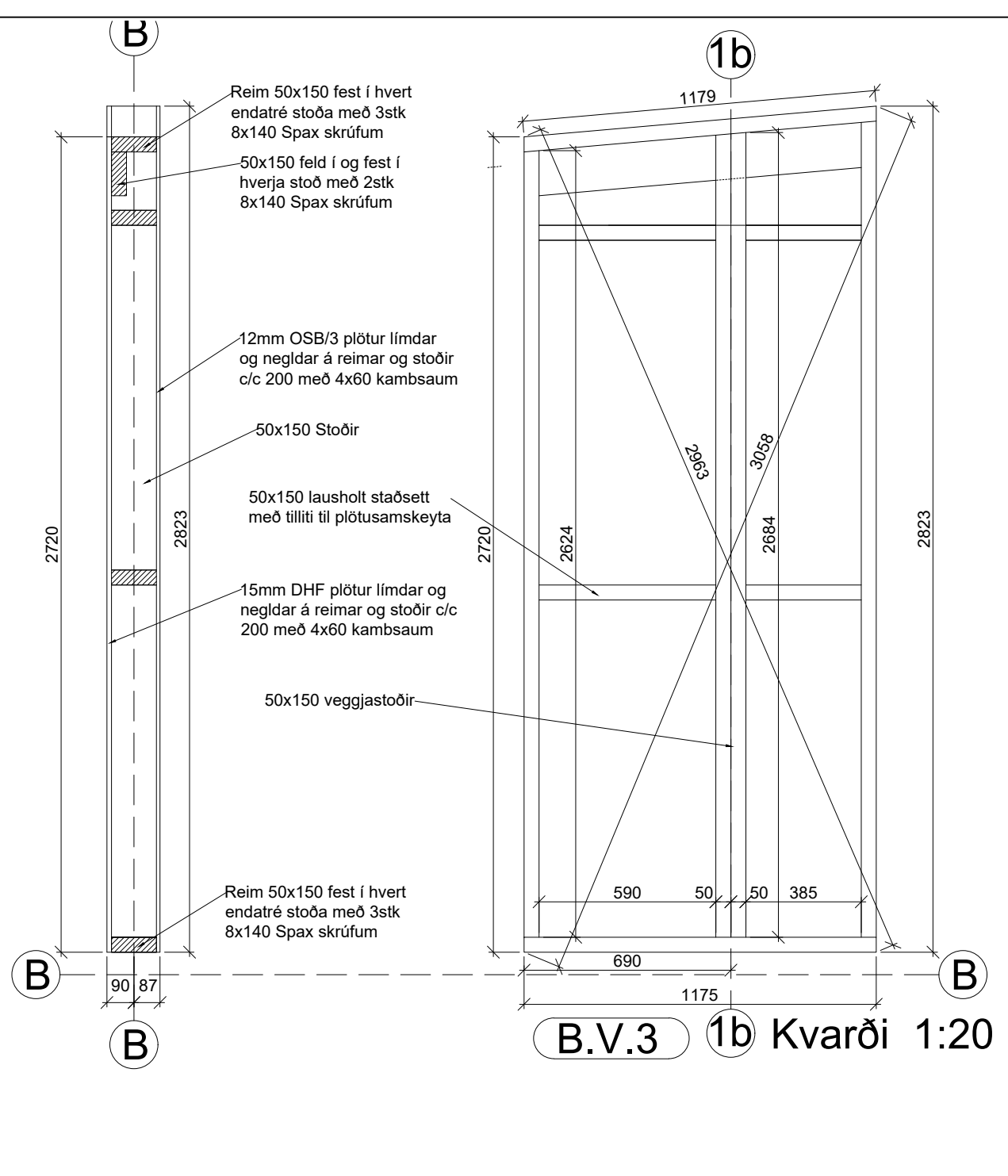
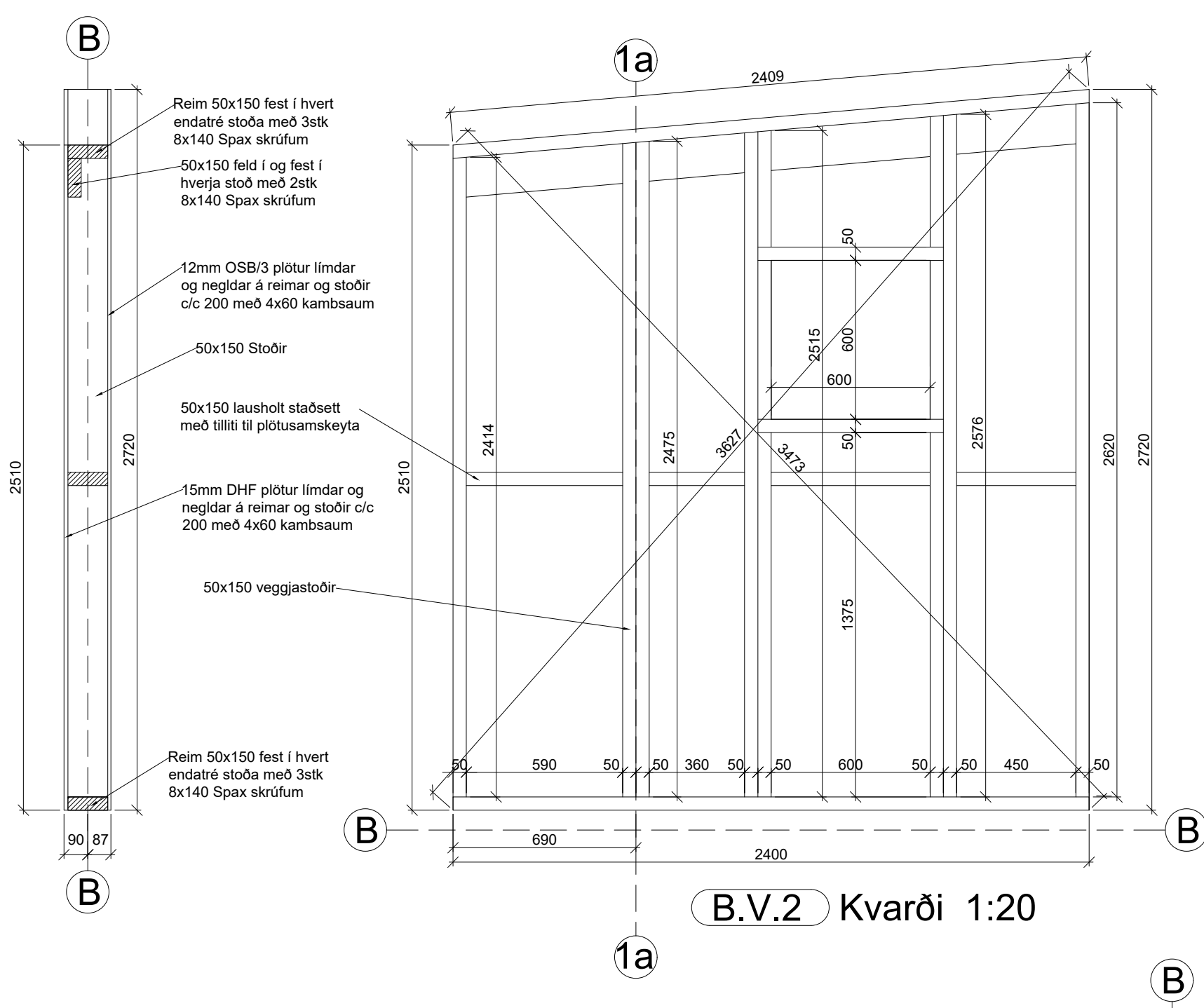
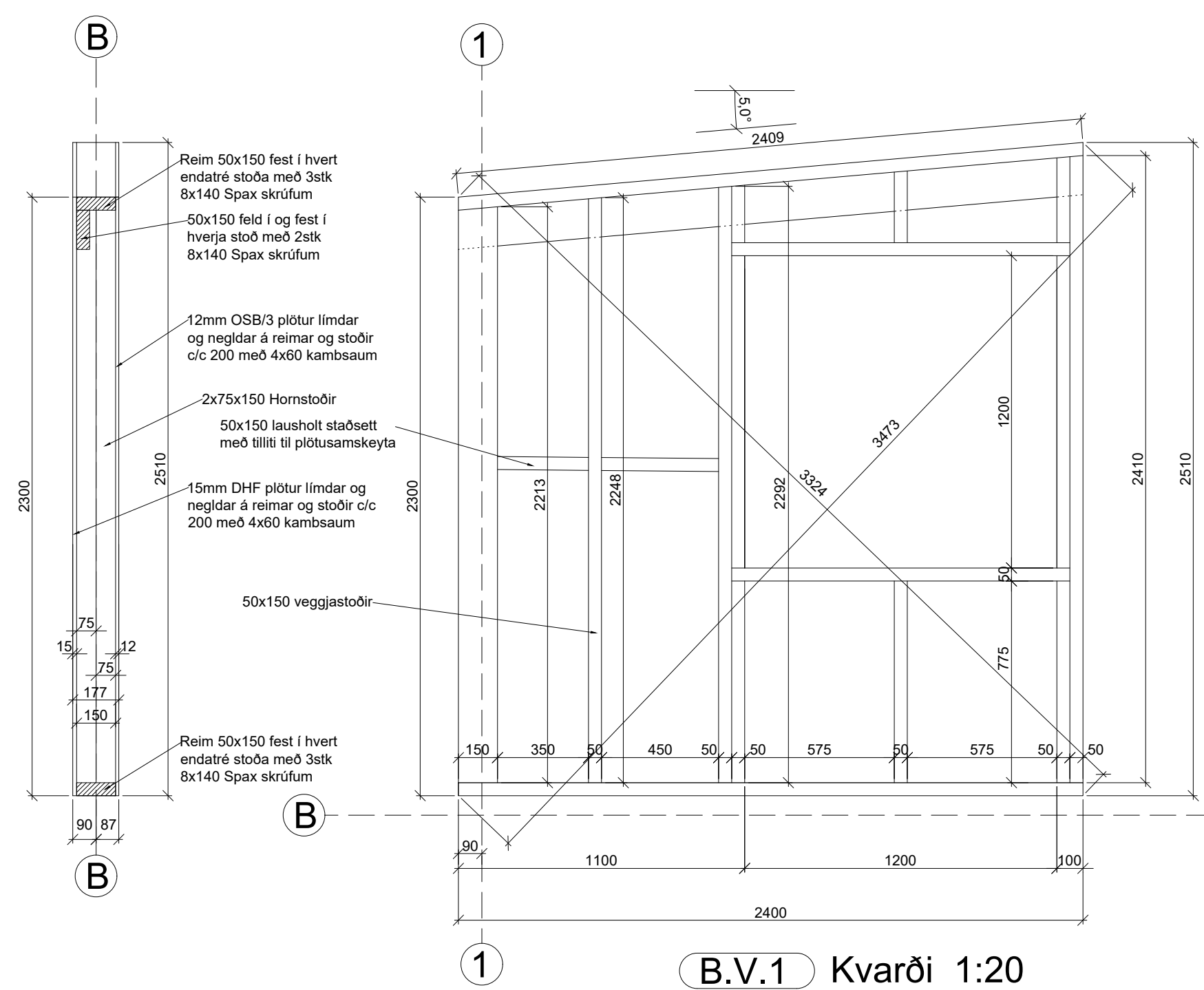
Allar veggjæningar eru fylltar með stein/gleull.

Þakstæringar eru úr 50x250, klæddar að ofan með 15mm DHF plötum að innan með 12mm OSB/3 plötum. Hvortveggja neglist í lim með 2.8x65 saum. Negling á plötubrúnum og samskeytum c/c 100 en c/c 200 annar staðar. Þakstæringar eru festar á reim veggjæninga með frönskum 10mm skrufum í gegnum BMF 105 vinkli lengd 120mm og 180mm. Endaplötur með 30x300 loftunarrauf og flugnæti er fest eftir að festingu á vegg með frönskum skrufum er lokið. Einnig er fest 15mm DHF plata á langhljóð þakstæringa sem hafa vegg undir.

Allt burðartimbur skal vera úr styrkleikaflokkuðu efni c24. Allar timburfestingar, naglar, boltar o.þ.h. skulu vera úr heit- eða rafgalvaniseruðu efni.

Eftir uppsetningu veggja og þaks er húsið klætt að utan og innan samkvæmt deili á teikningu B108

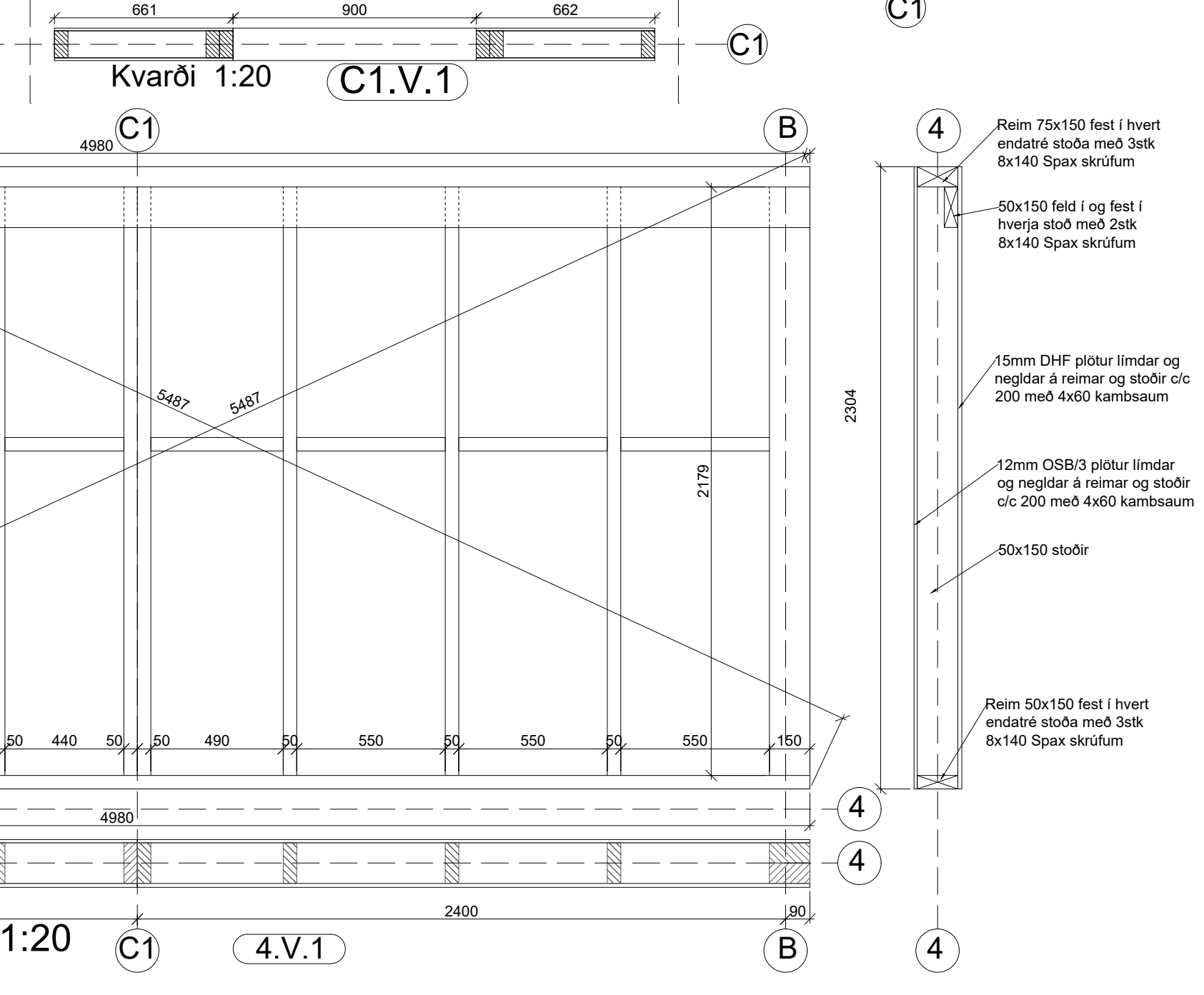
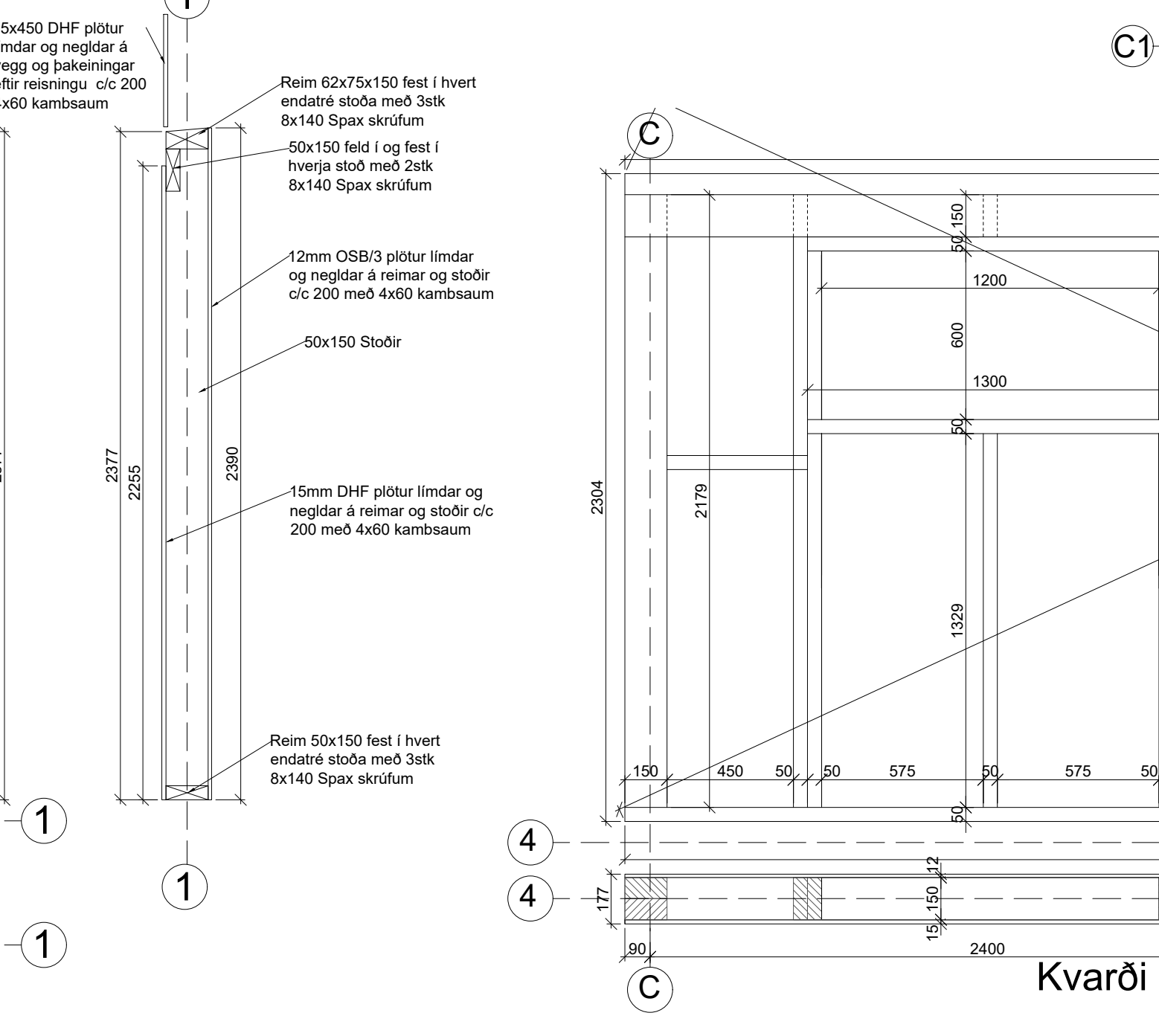
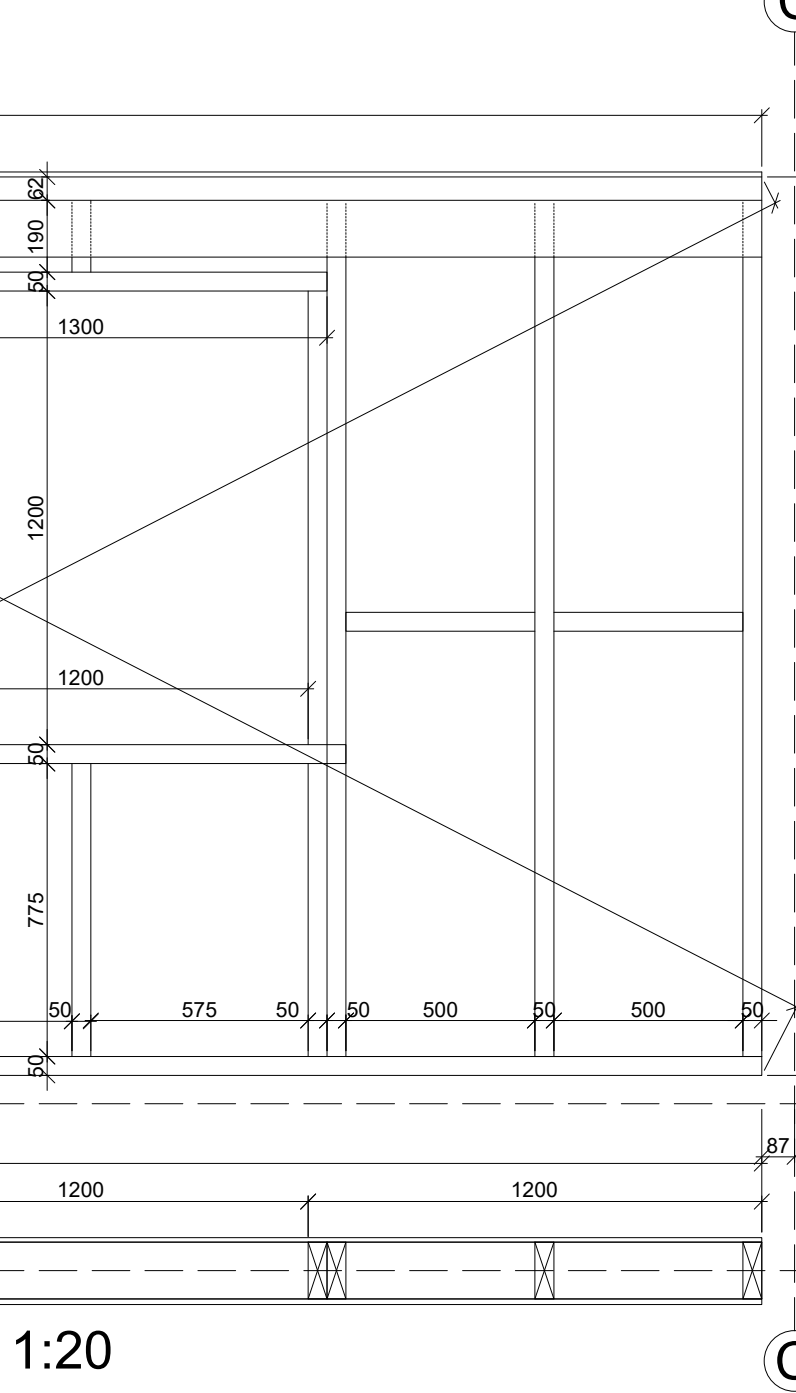
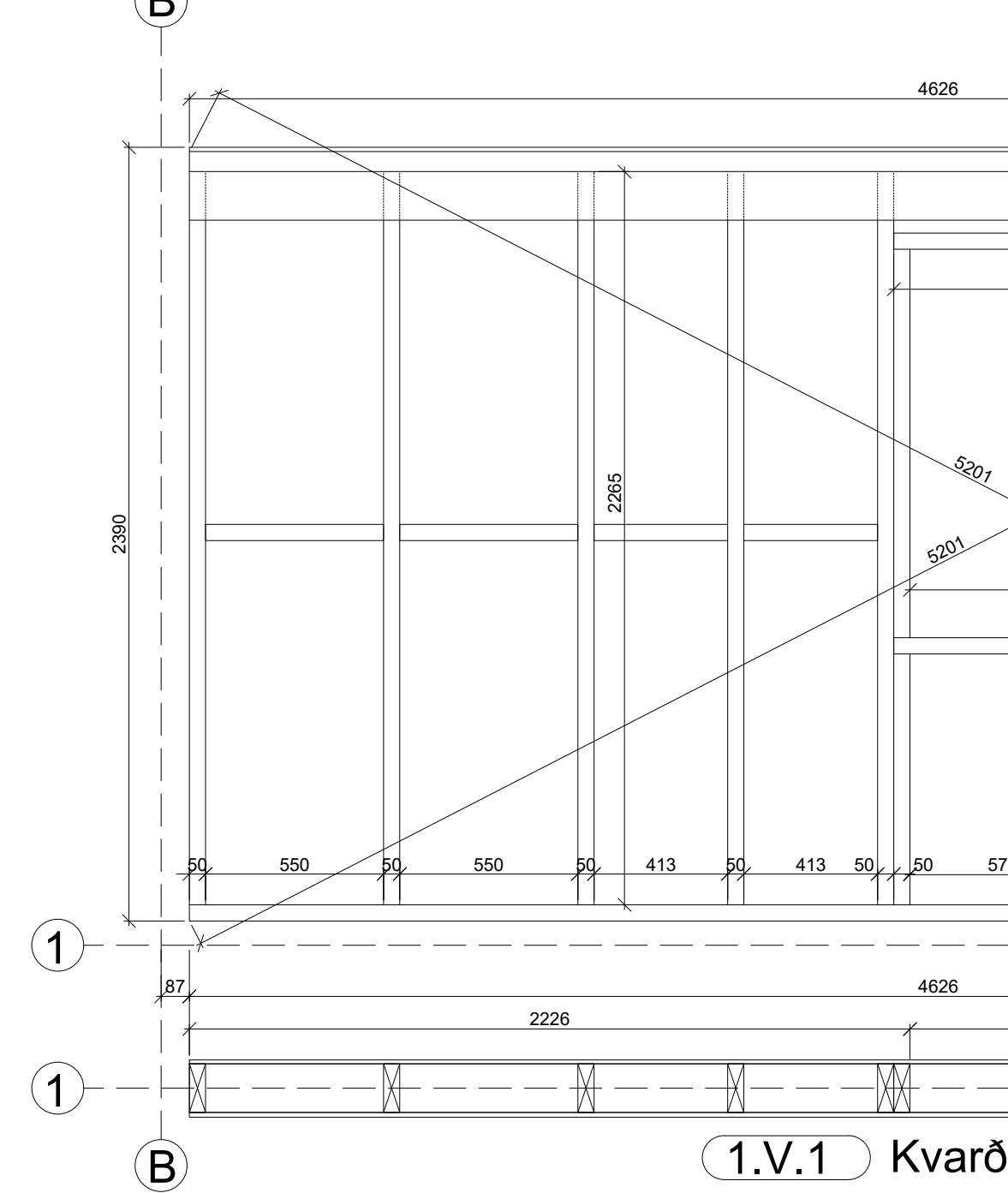
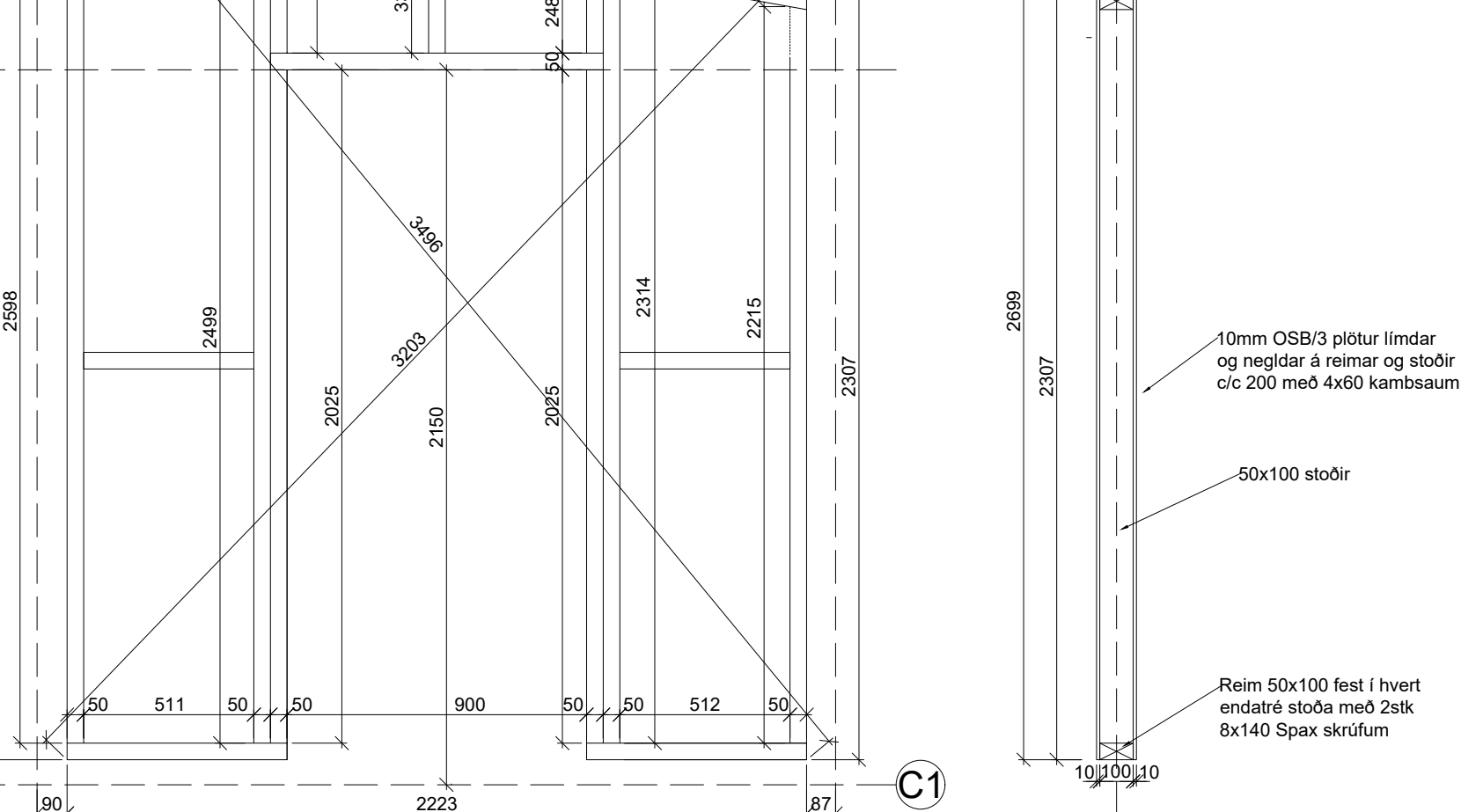
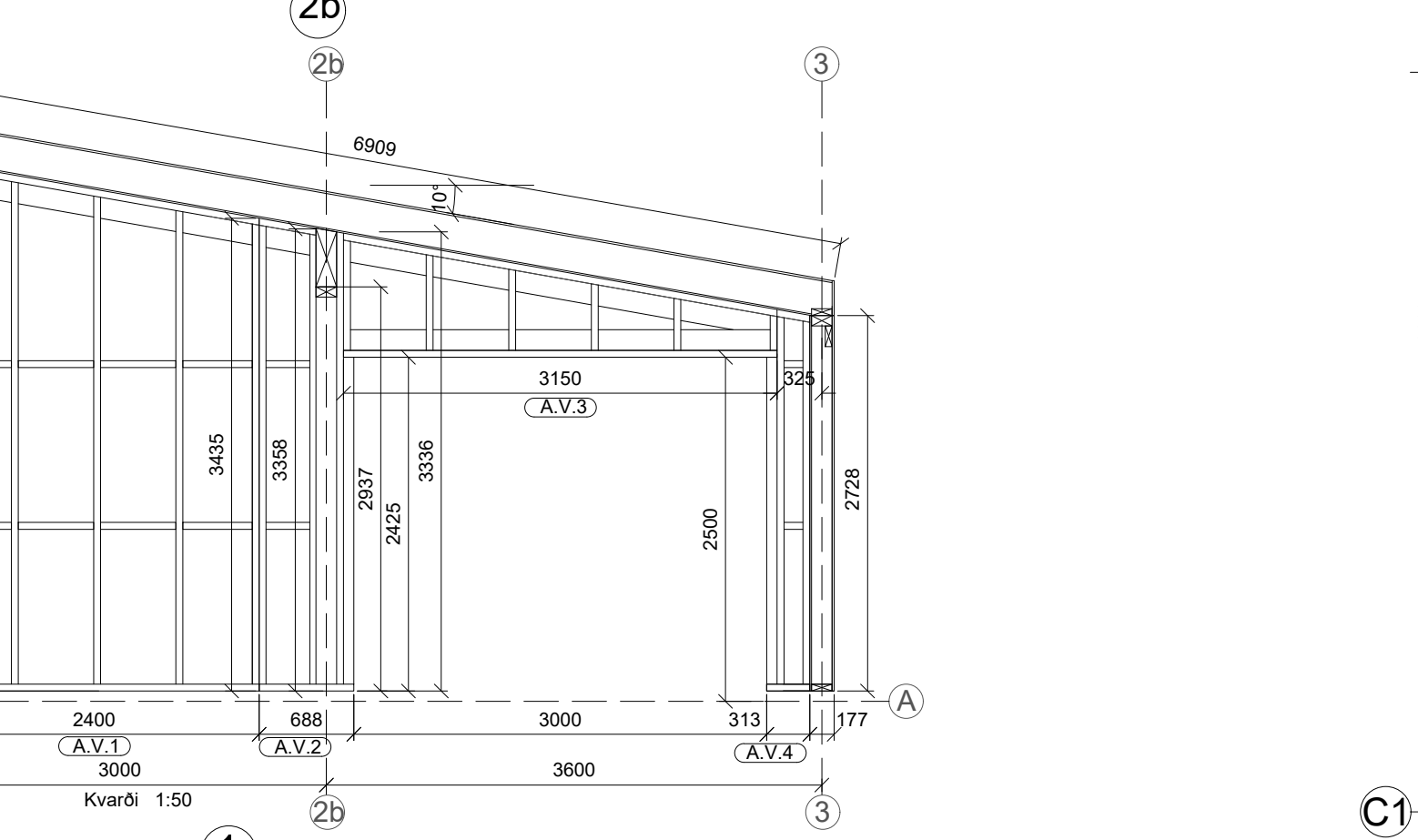
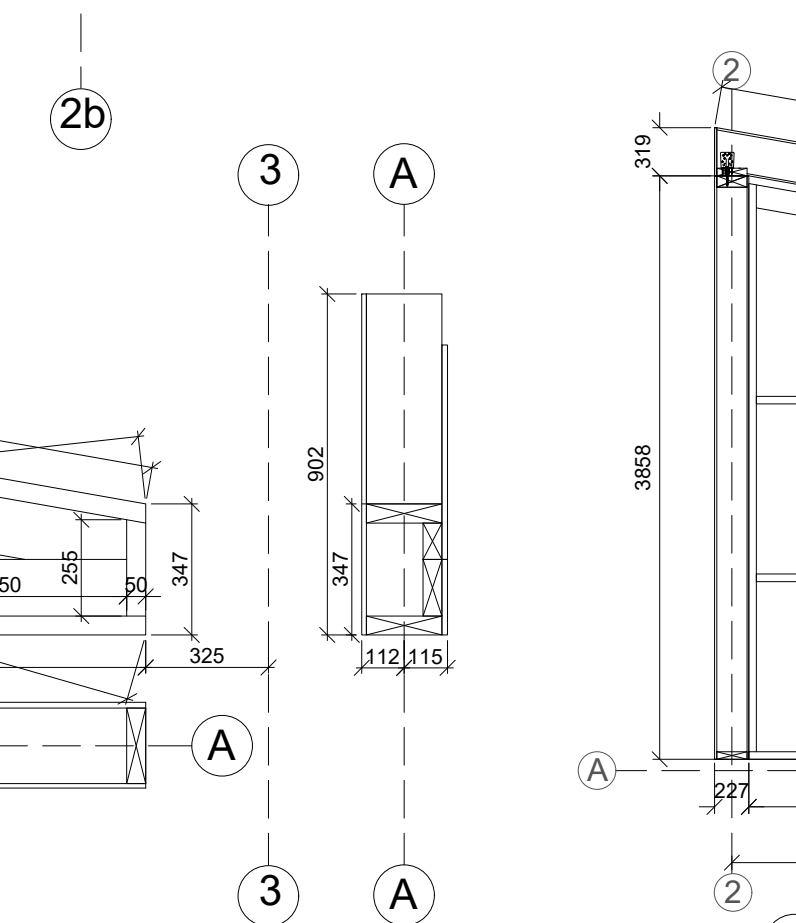
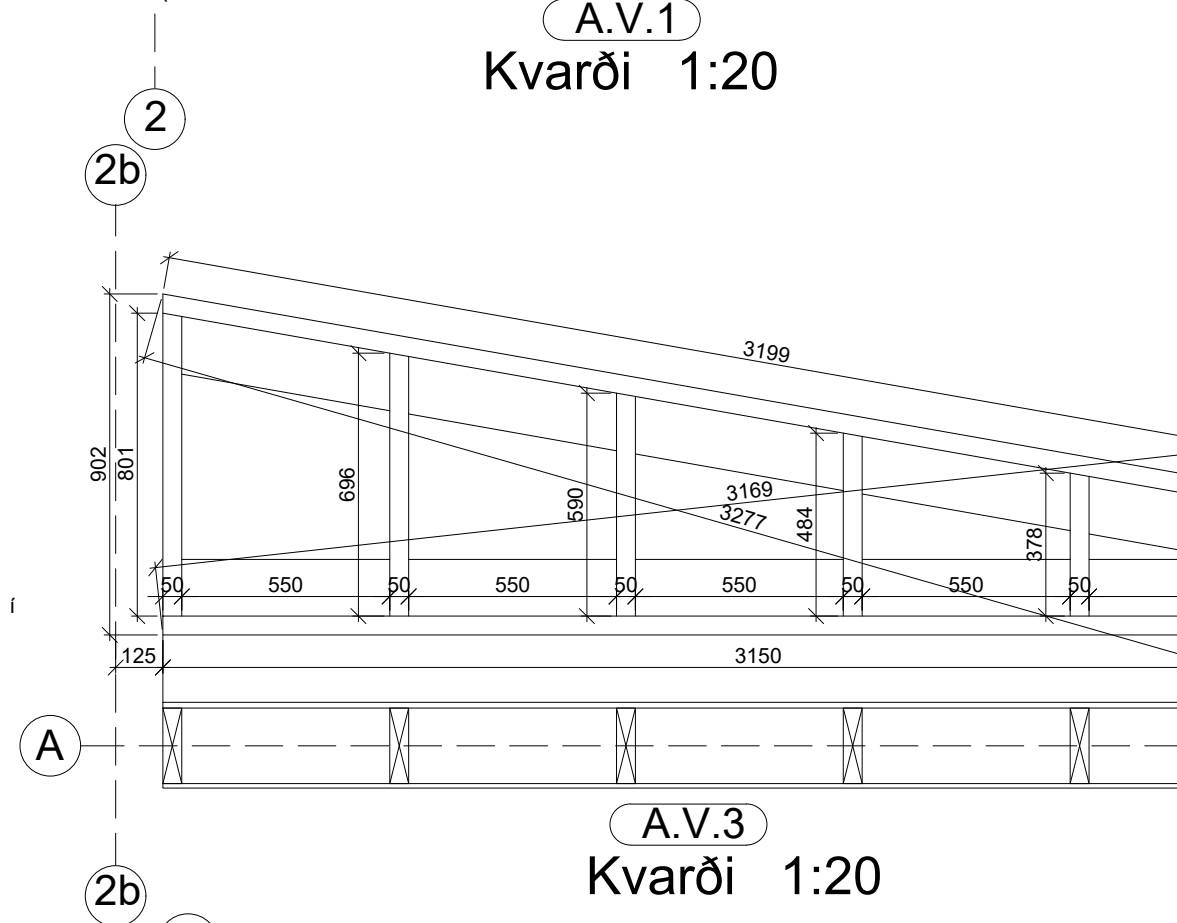
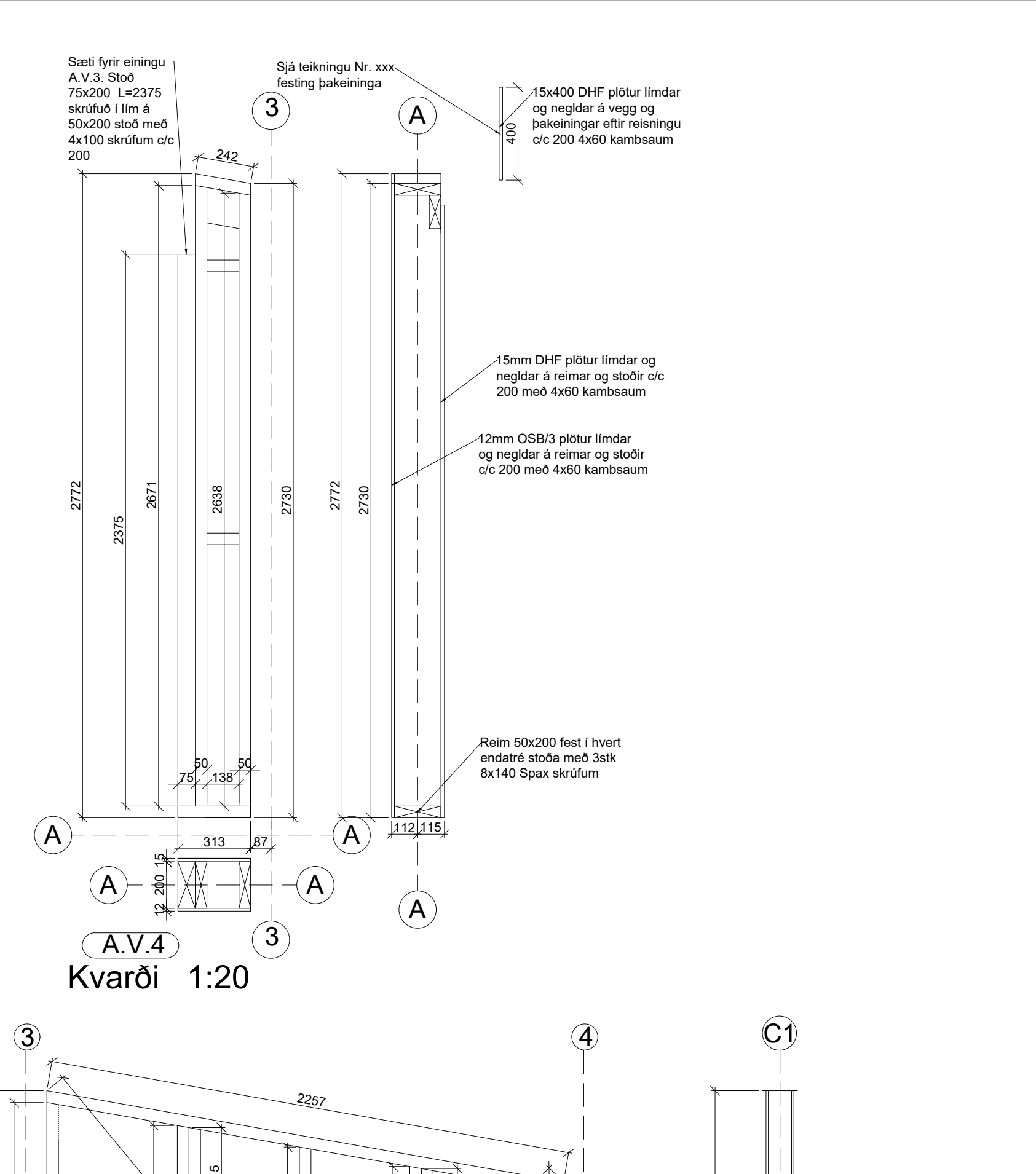
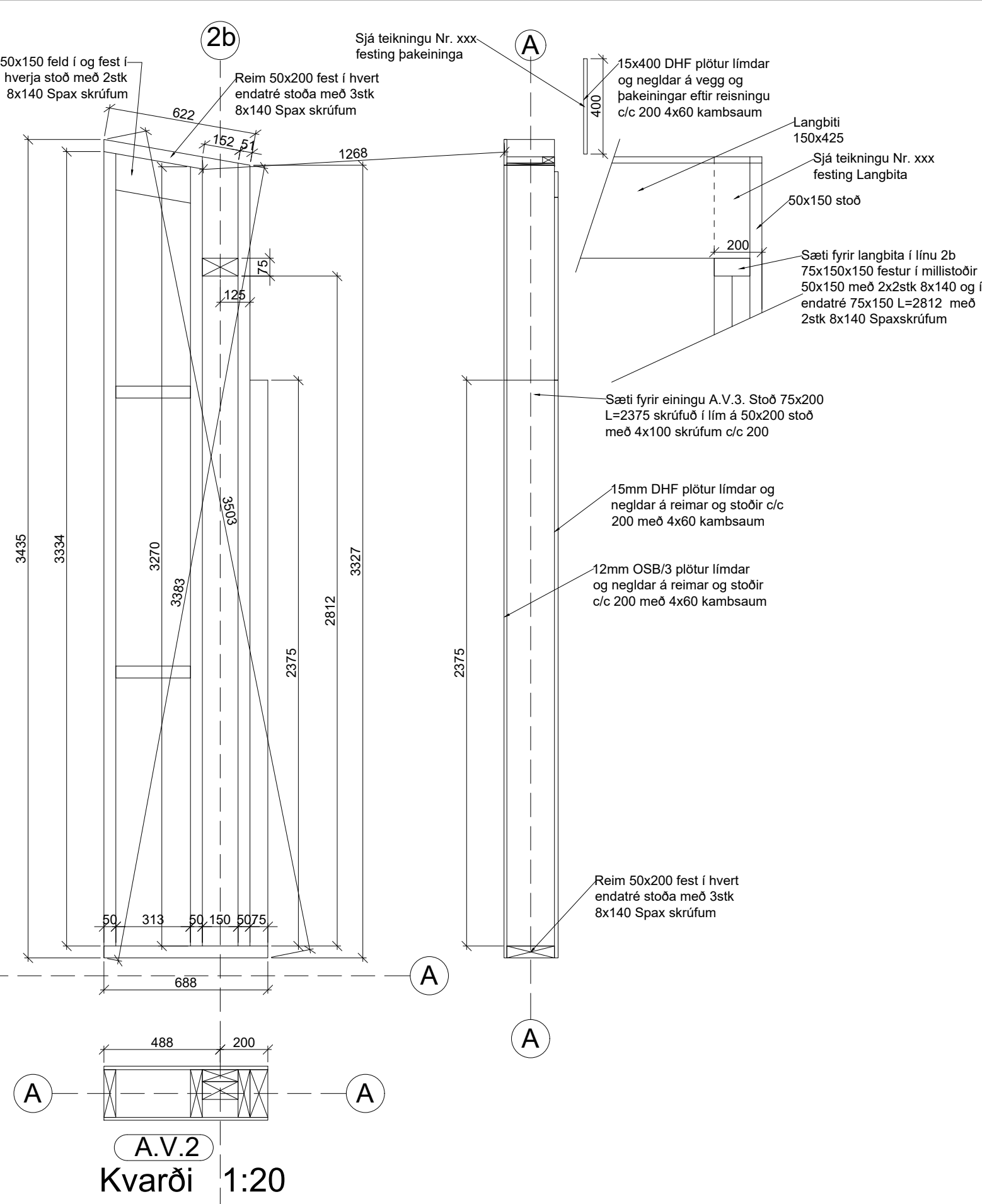
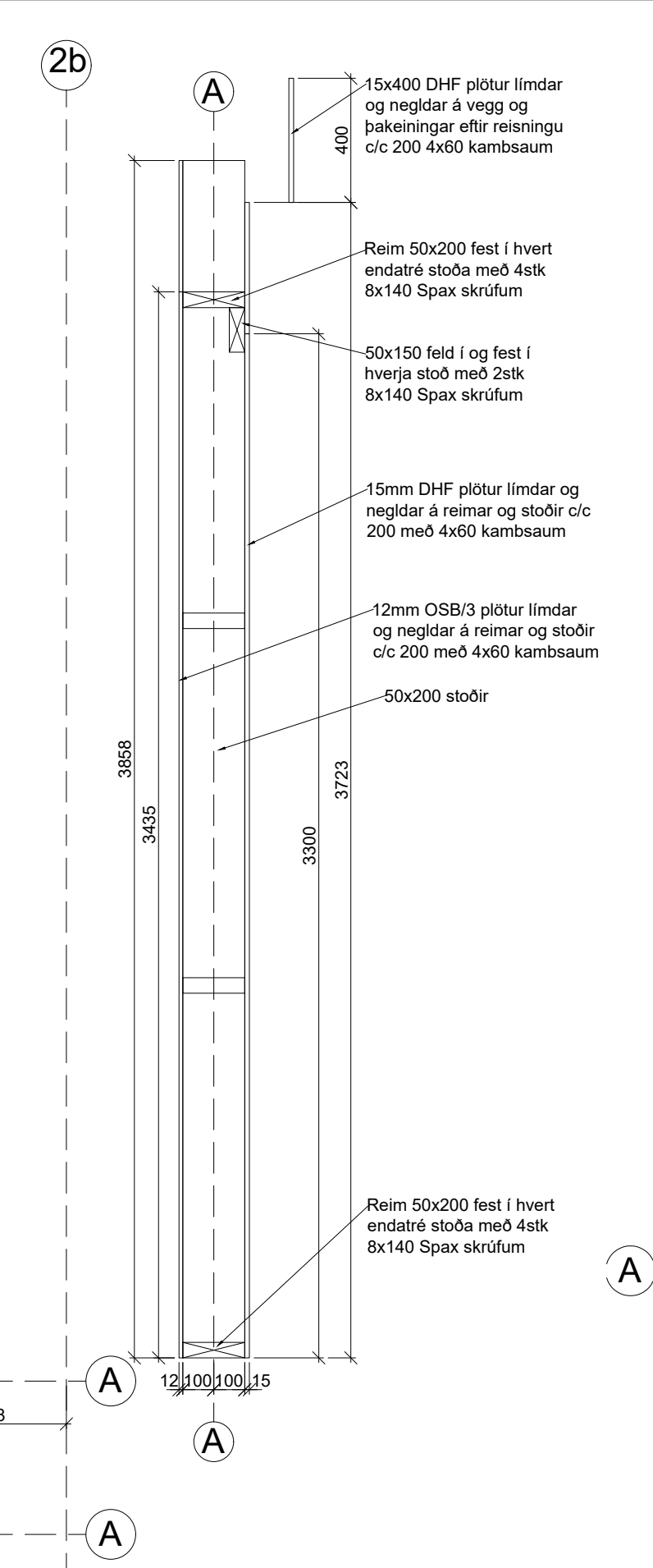
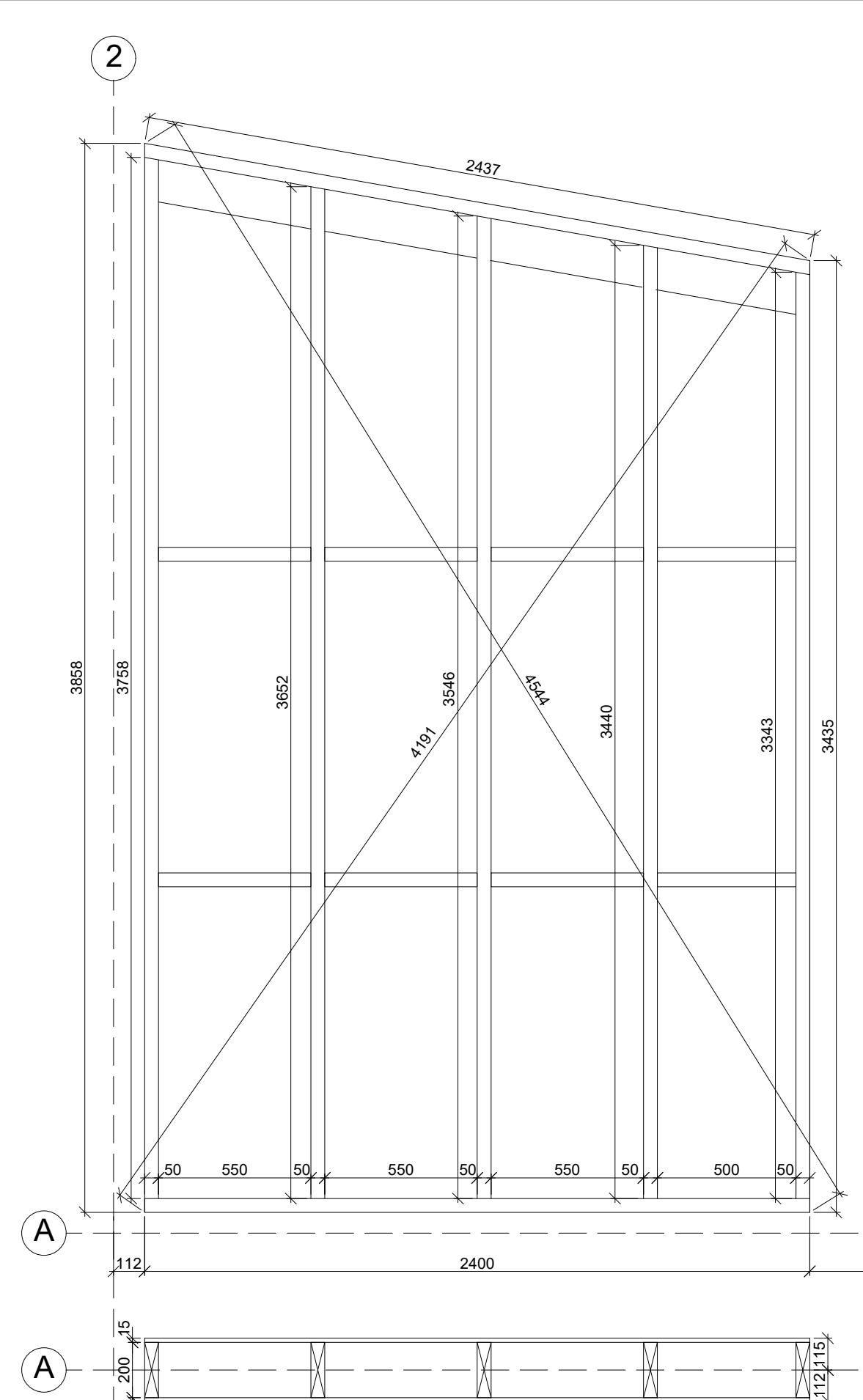
SU Stefán Jónsdóttir kt. 230145-7099 Gsm: +354 849 4196 email: jrnrdson@gmail.com			
BR.	DAGS.	TEXTI	
UNNIÐ EFTIR TEIKNINGUM FRÁ ARKITEKT AFHENTAR:			
ÁRITUN HÖNNUNARSTJÓRA: <i>Kristinn Már Þorsteinsson</i>			
Sumarhús í landi Þórisstaða í Grímsnes og Grafingshreppi		Fastanúmer: 234-5376 Landnúmer: 211301.	
Yfirlit veggjæninga og skýringar			
HANNAÐ: SU	TEIKNAD: SU	YFIRF: KMP	DAGS: 15.04.2024
SAMPYKKT: <i>Kristinn Már Þorsteinsson</i>			KT: 130257-2409
SKJAL: A1			KVARDI: 1:50 1:10
BLAÐ NR. B 100			
ADALUPPDRETTIR:			



SJ Stefán Jörndsson kt: 230145-7059 Gsm: +354 849 4196 email: jrnrdsson@gmail.com

BR	DAGS	TEXTI	
UNNIÐ EFTIR TEIKNINGUM FRÁ ARKITEKT AFHENTAR:			
ÁRITUN HÖNNUNARSTJÓRA: <i>Kristinn Már Þorsteinsson</i>			
Sumarhús í landi Þórisstaða í Grímsnes og Grafingshreppi			
Fastanúmer: 234-5376		Landnúmer: 211301.	
Sérteikning veggjæininga í M.línu B			
HANNAÐ: SJ	TEIKNAD: SJ	YFIRF: KMP	DAGS: 15.04.2024
SAMPYKKT: <i>Kristinn Már Þorsteinsson</i>		KT: 130257-2409	SKJAL: A1
<b>VK Verkfæðistofa</b> Suðurlandsbraut 46, 108 Rvík Sími: Gsm 821-4922 verkjop@internet.is Kristinn Már Þorsteinsson		KVARDI 1:20 1:50	BLAÐ NR. B 101
ADALUPPDRETTIR:			

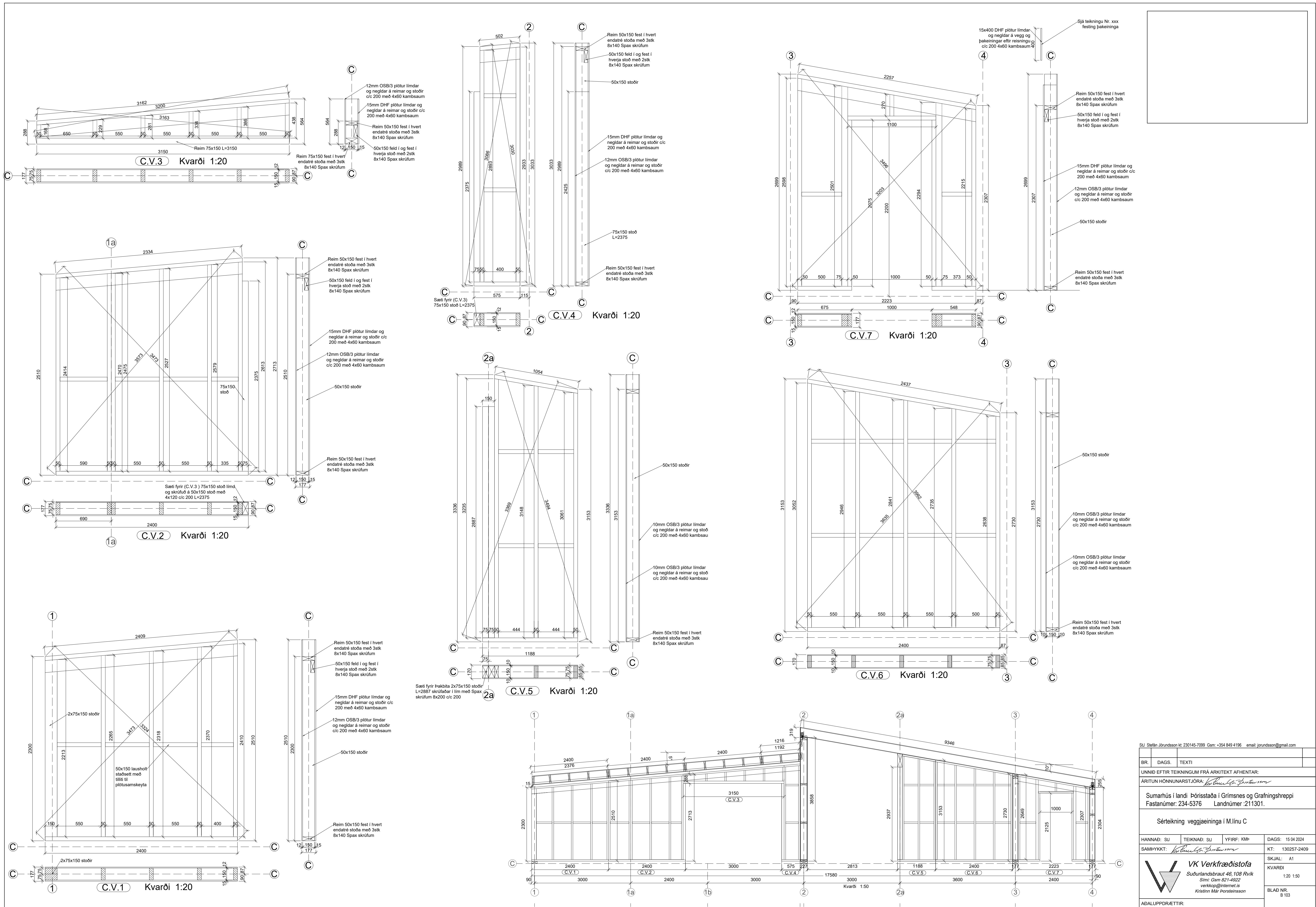




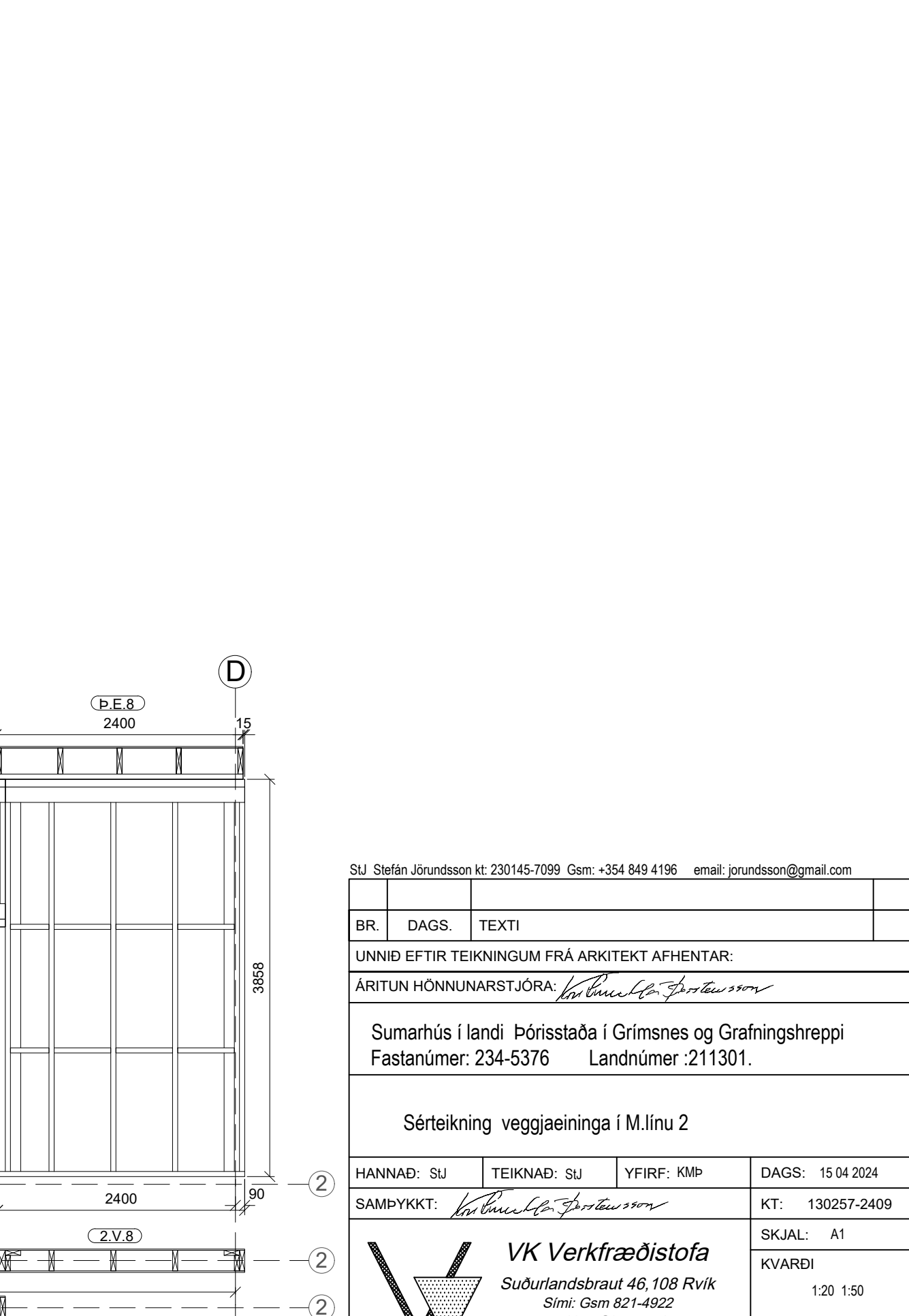
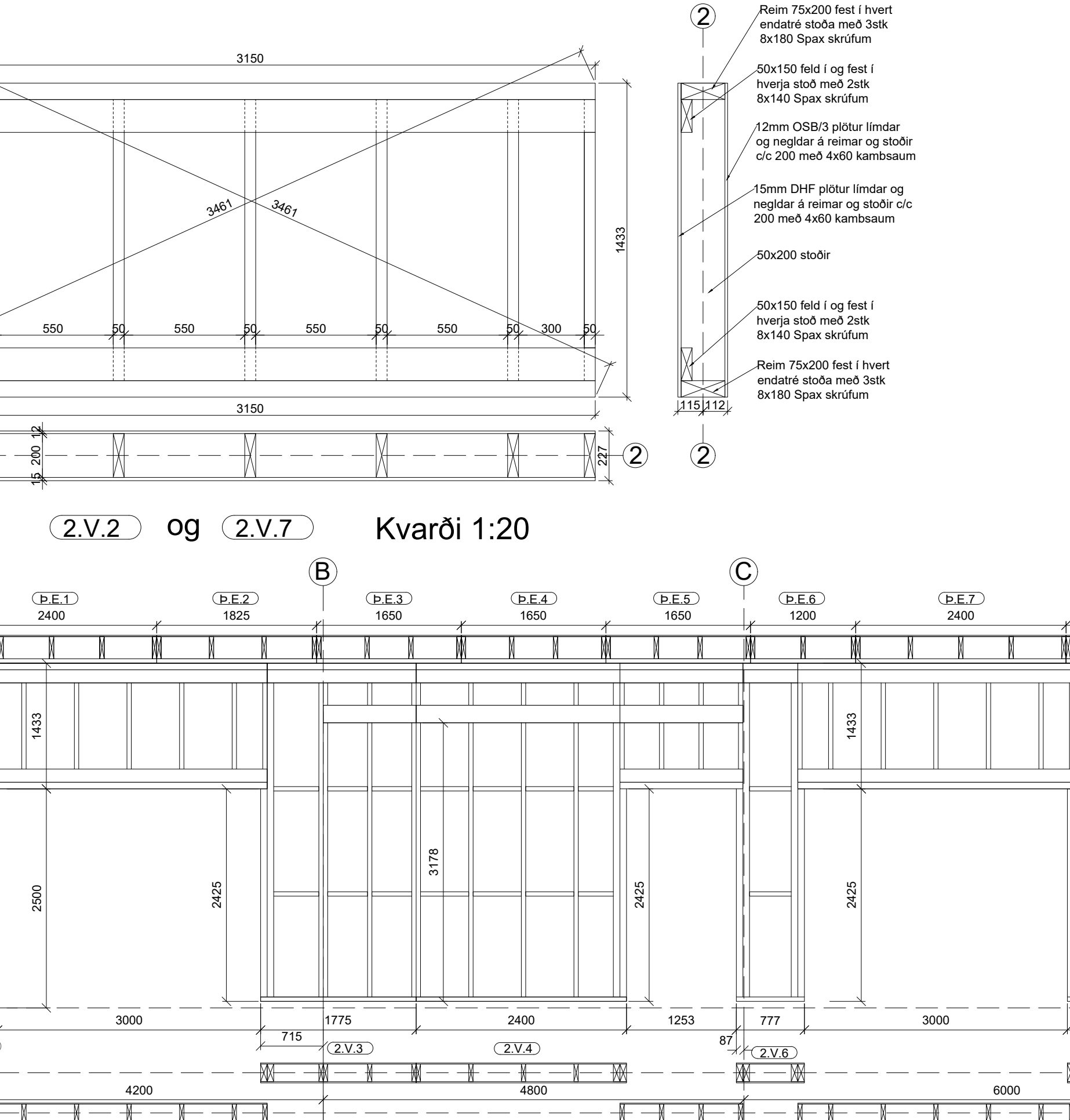
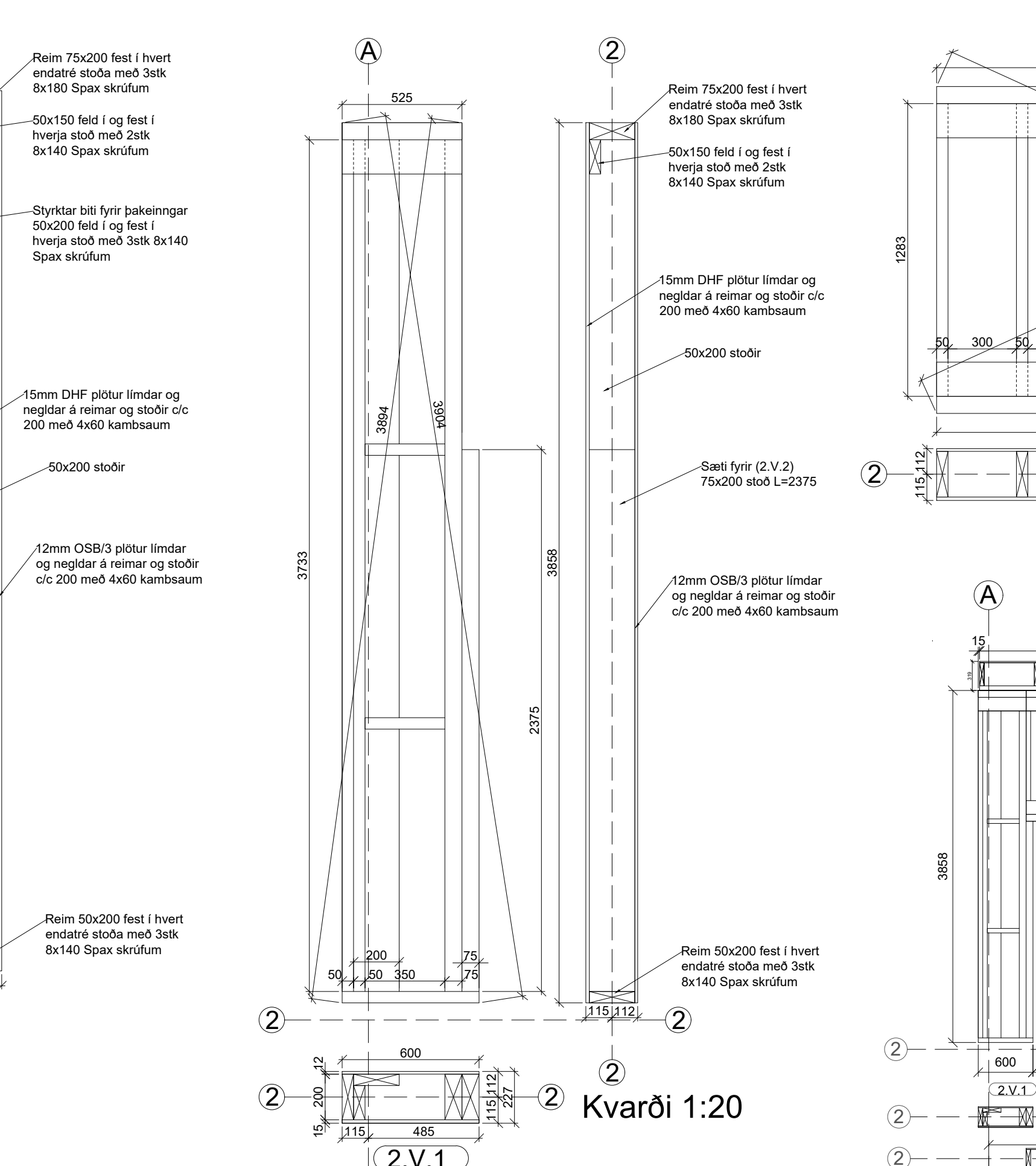
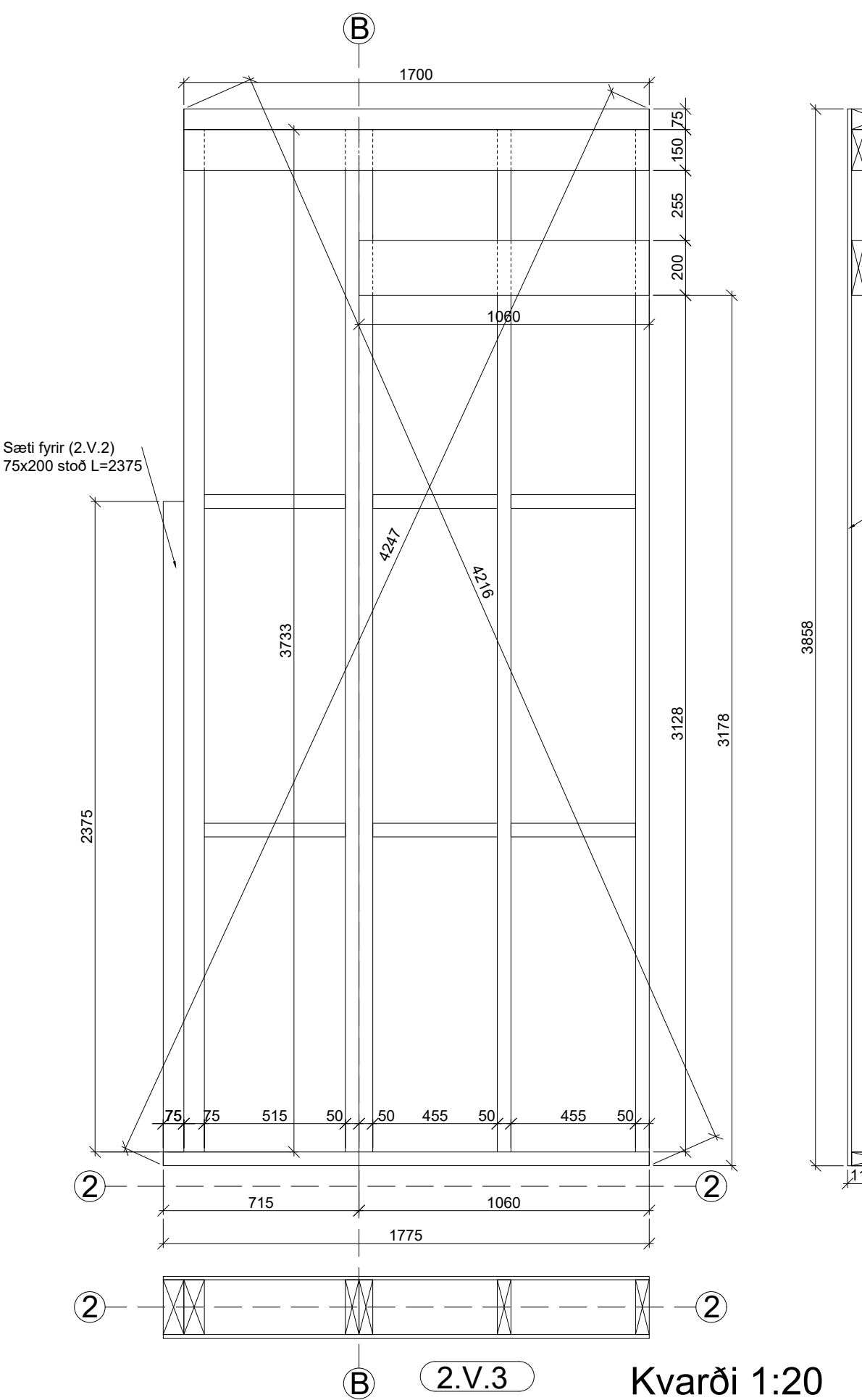
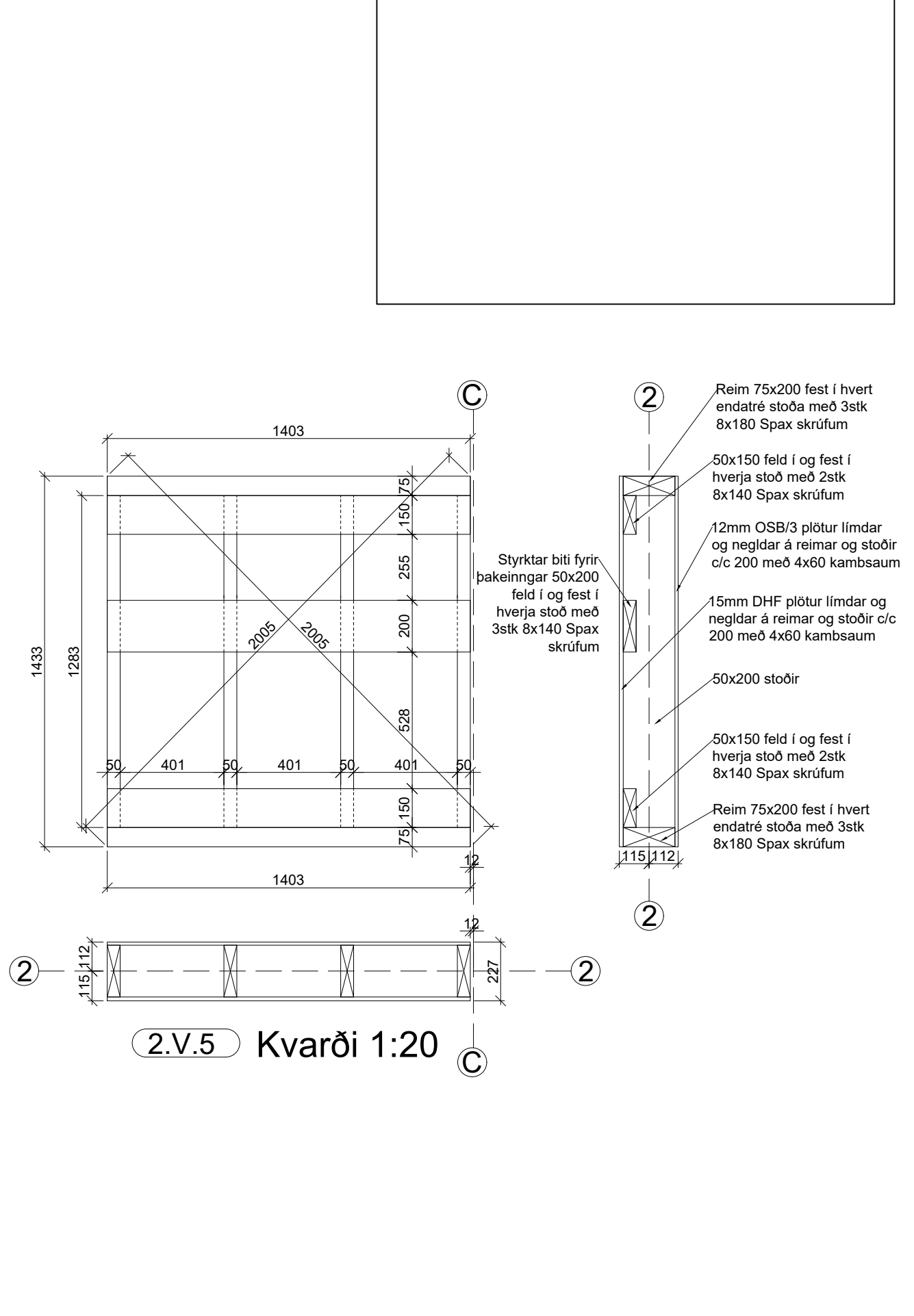
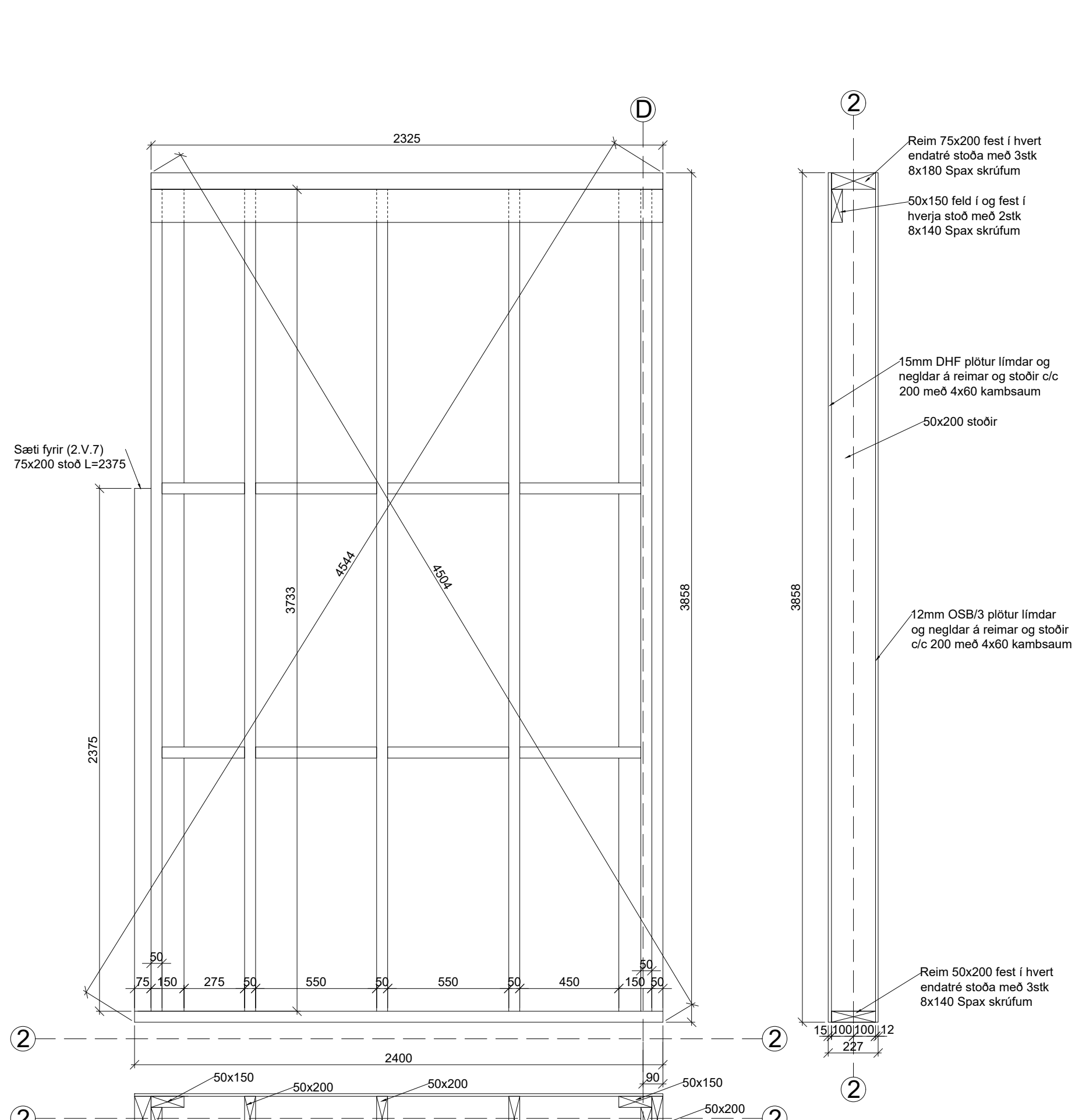
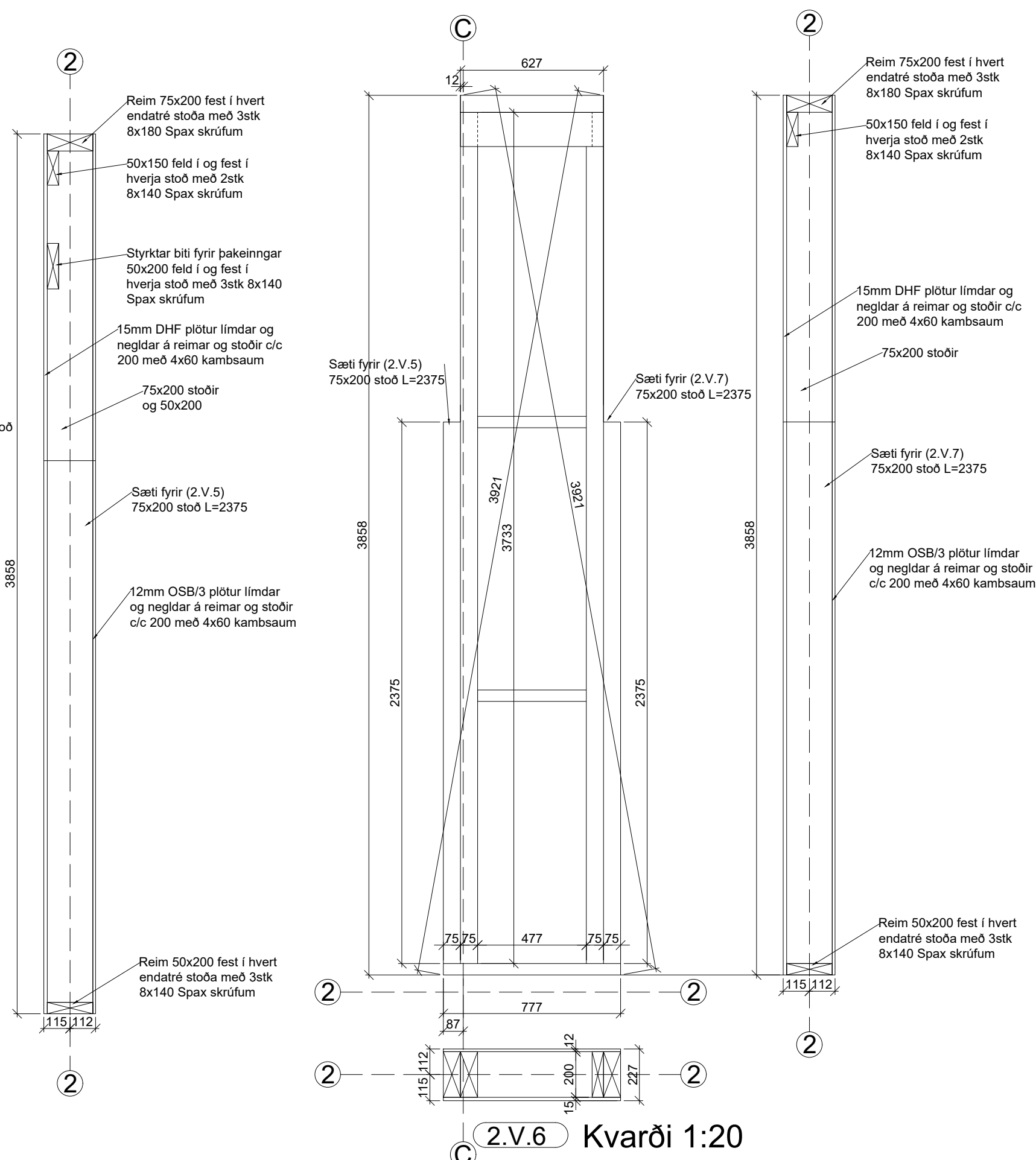
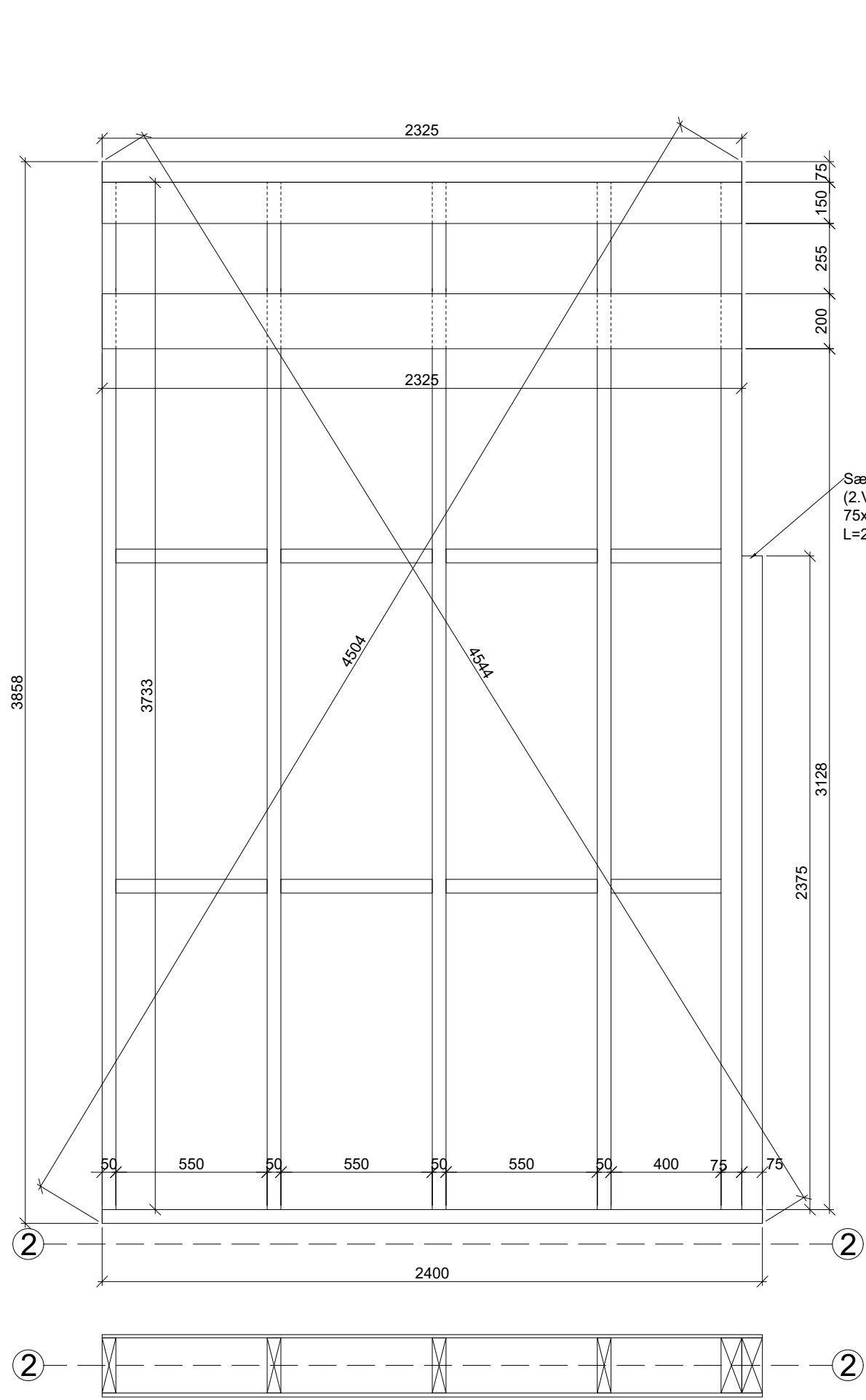
SÚ Stefán Jónsson kt. 230145-7099 Gem. +354 849 4196 email: jrnundsson@gmail.com

BR.	DAGS.	TEXTI
UNNIÐ EFTIR TEIKNINGUM FRÁ ARKITEKT AFHENTAR:		
ÁRITUN HÖNNUNARSTJÓRA: <i>Kristinn Már Þorsteinsson</i>		
Sumarhúsi í landi Þórisstaða í Grímsnes og Grafingshreppi Fastanúmer: 234-5376 Landnúmer: 211301.		
Sérteikning veggjaeininga í M.línu A og 4		
HANNAÐ: SÚ	TEIKNAD: SÚ	YFIRF: KMP
SAMPYKKT: <i>Kristinn Már Þorsteinsson</i>		DAGS: 15.04.2024
SKJAL: A1		KT: 130257-2409
KVARDI: 1:20 1:50		SKJAL: A1
BLAD NR. 8 102		

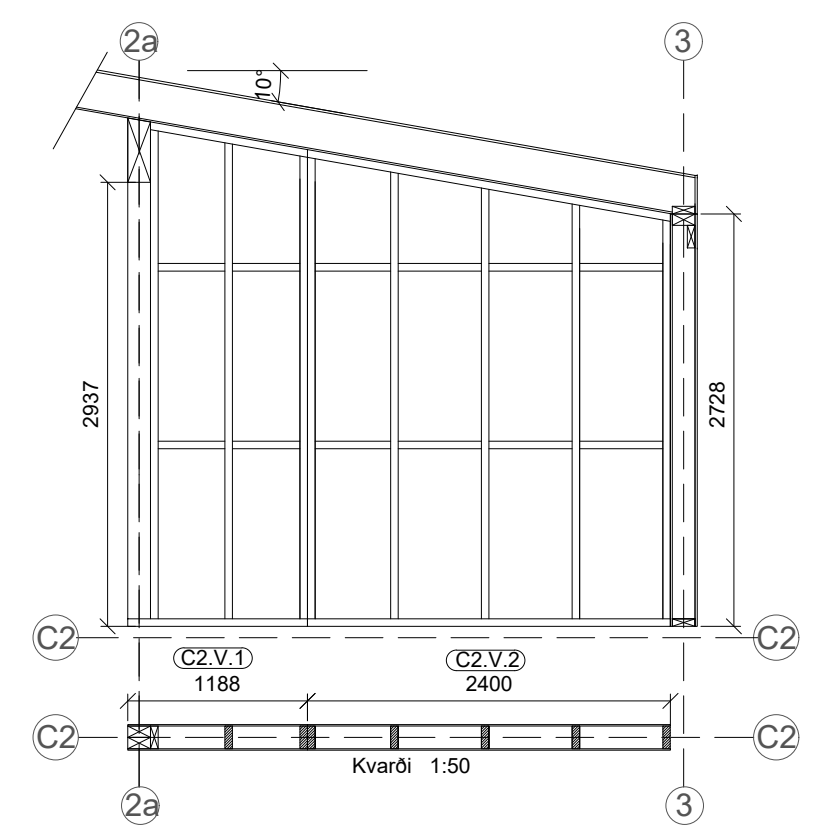
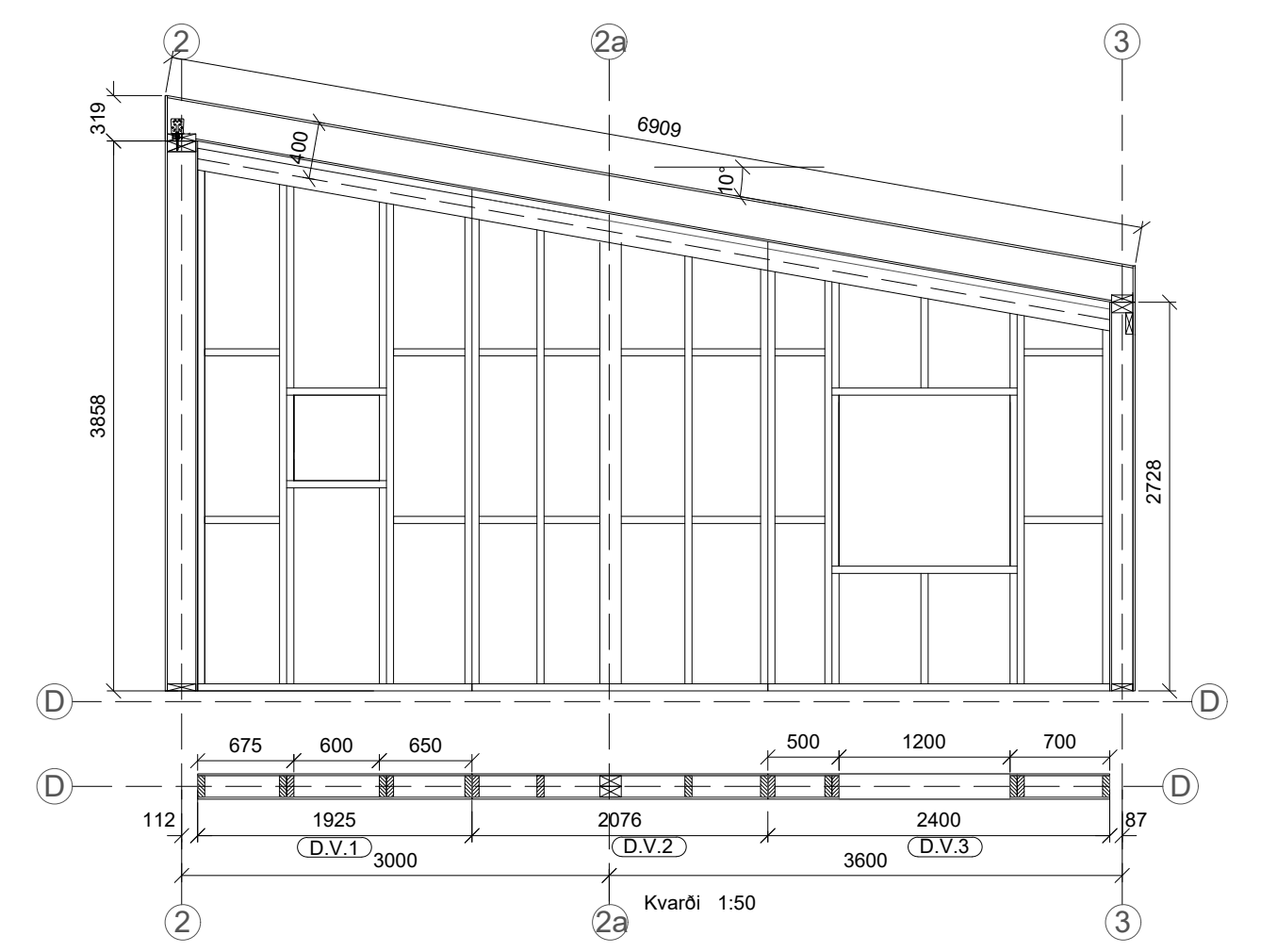
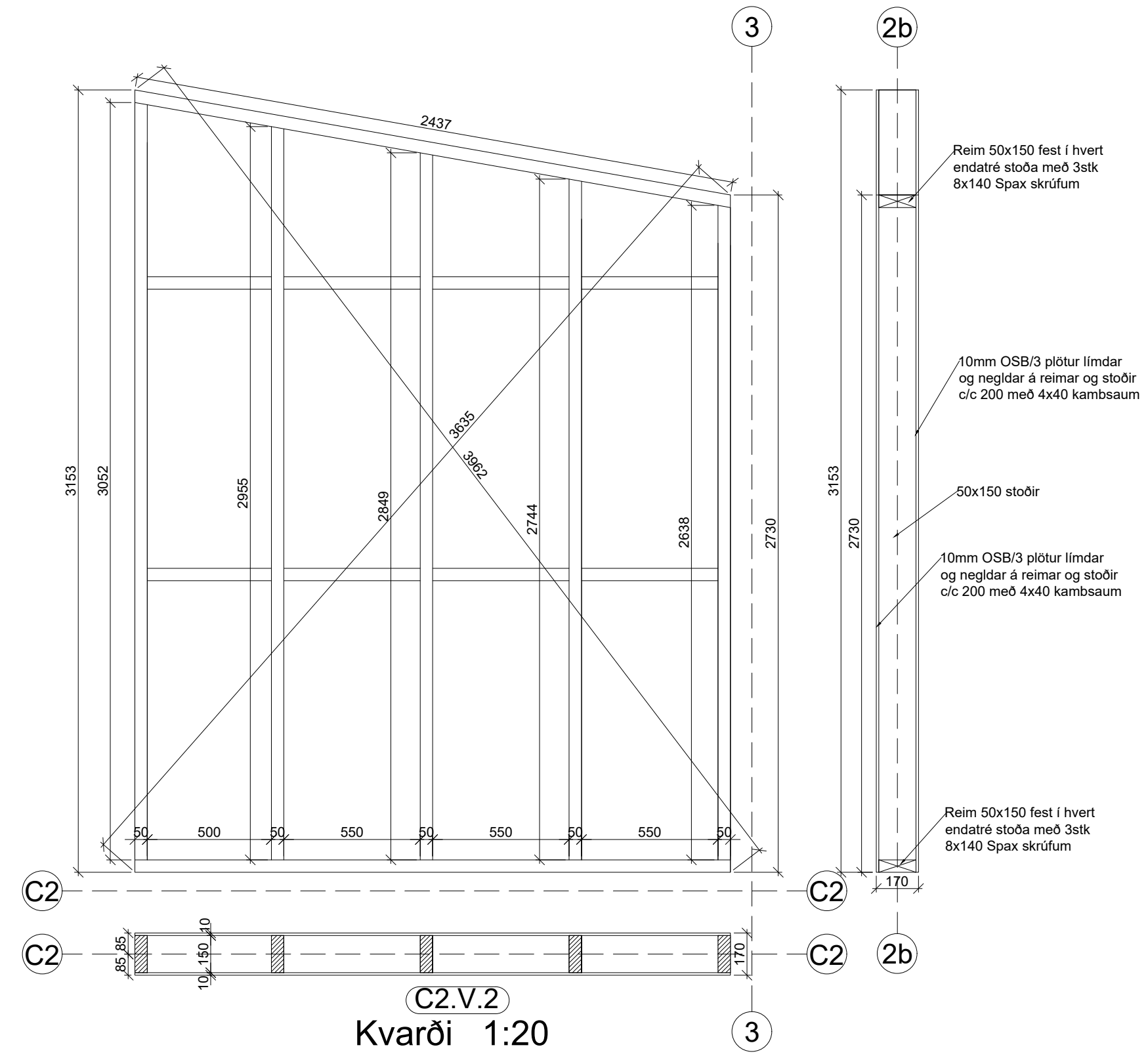
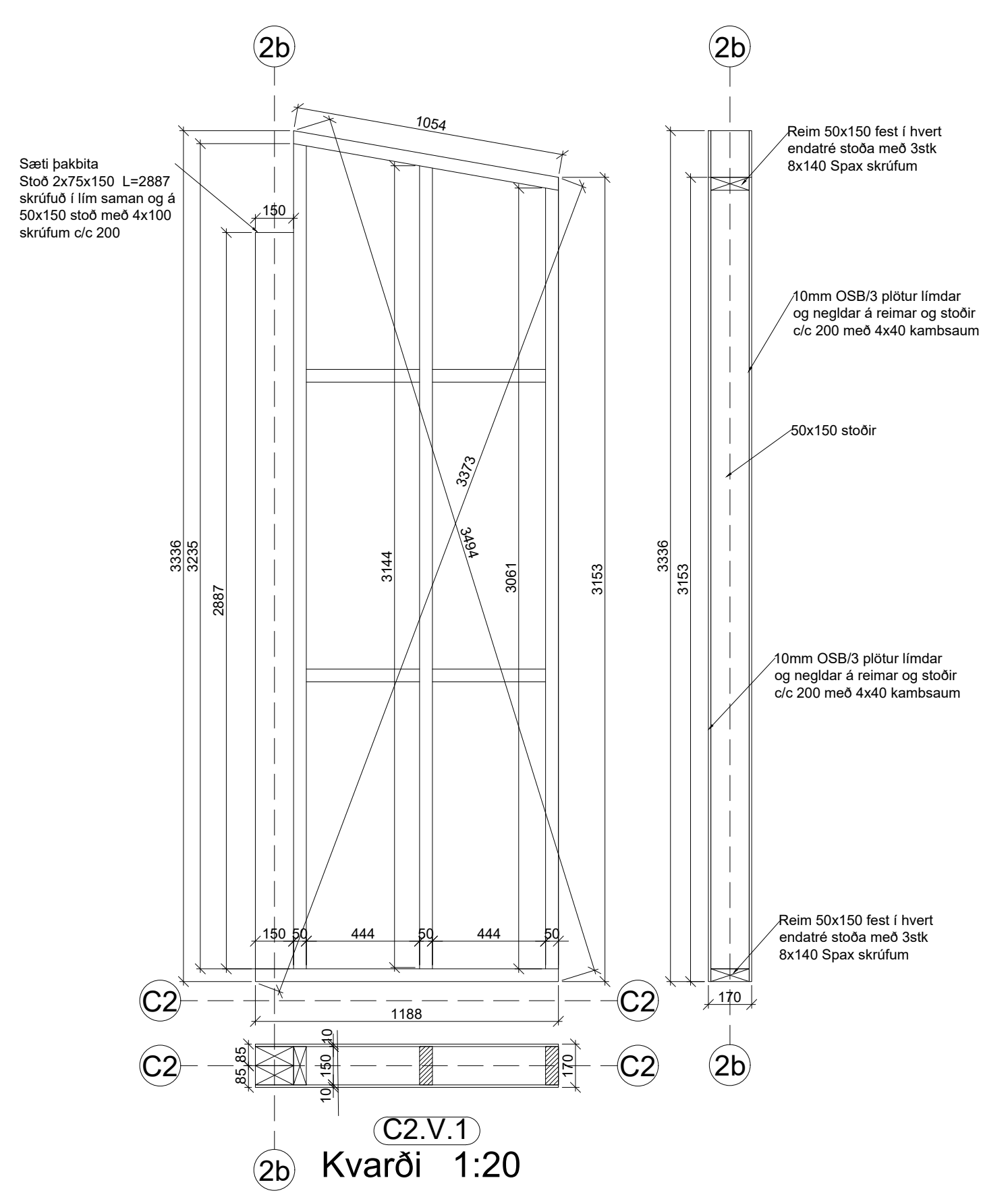
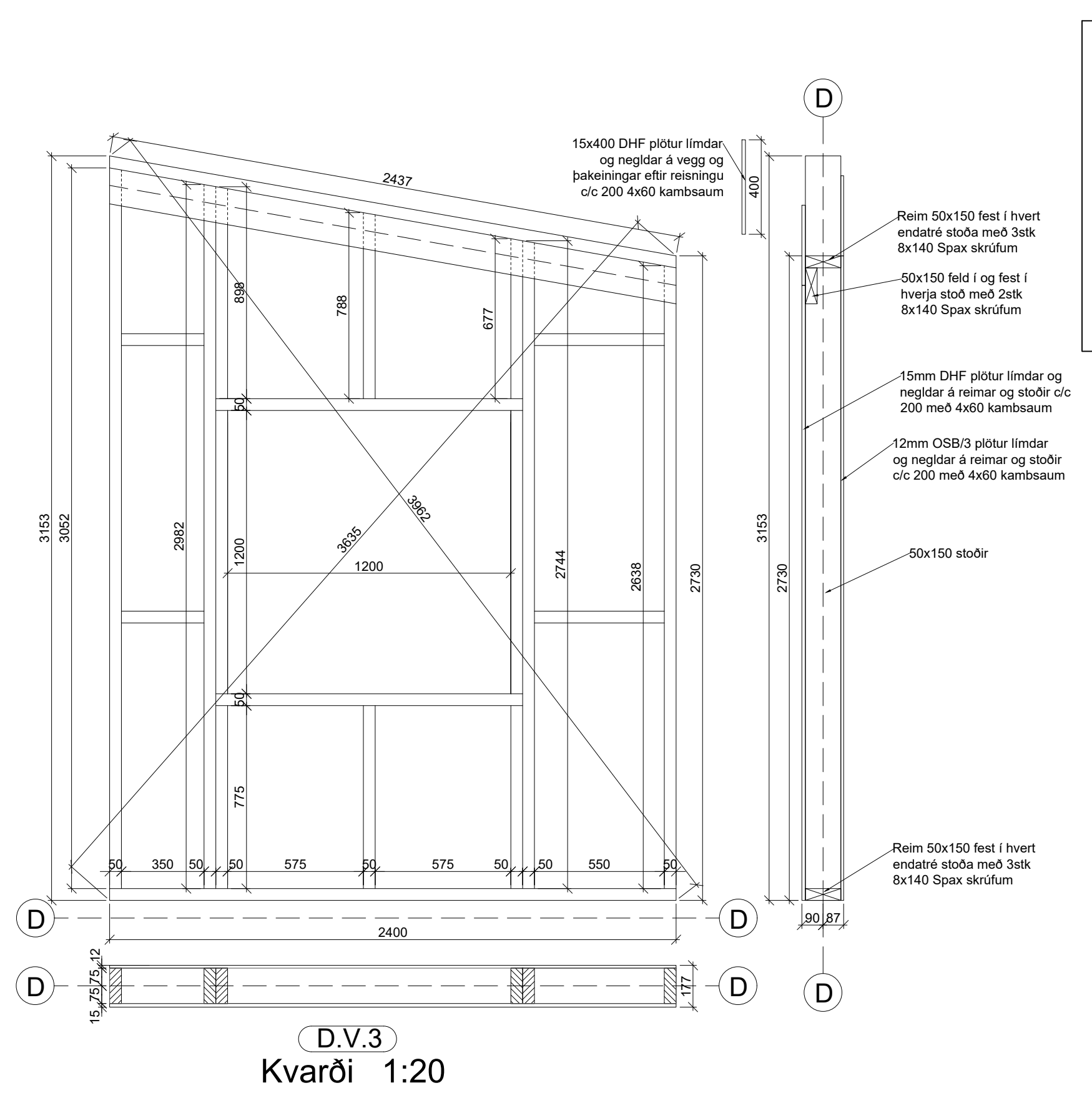
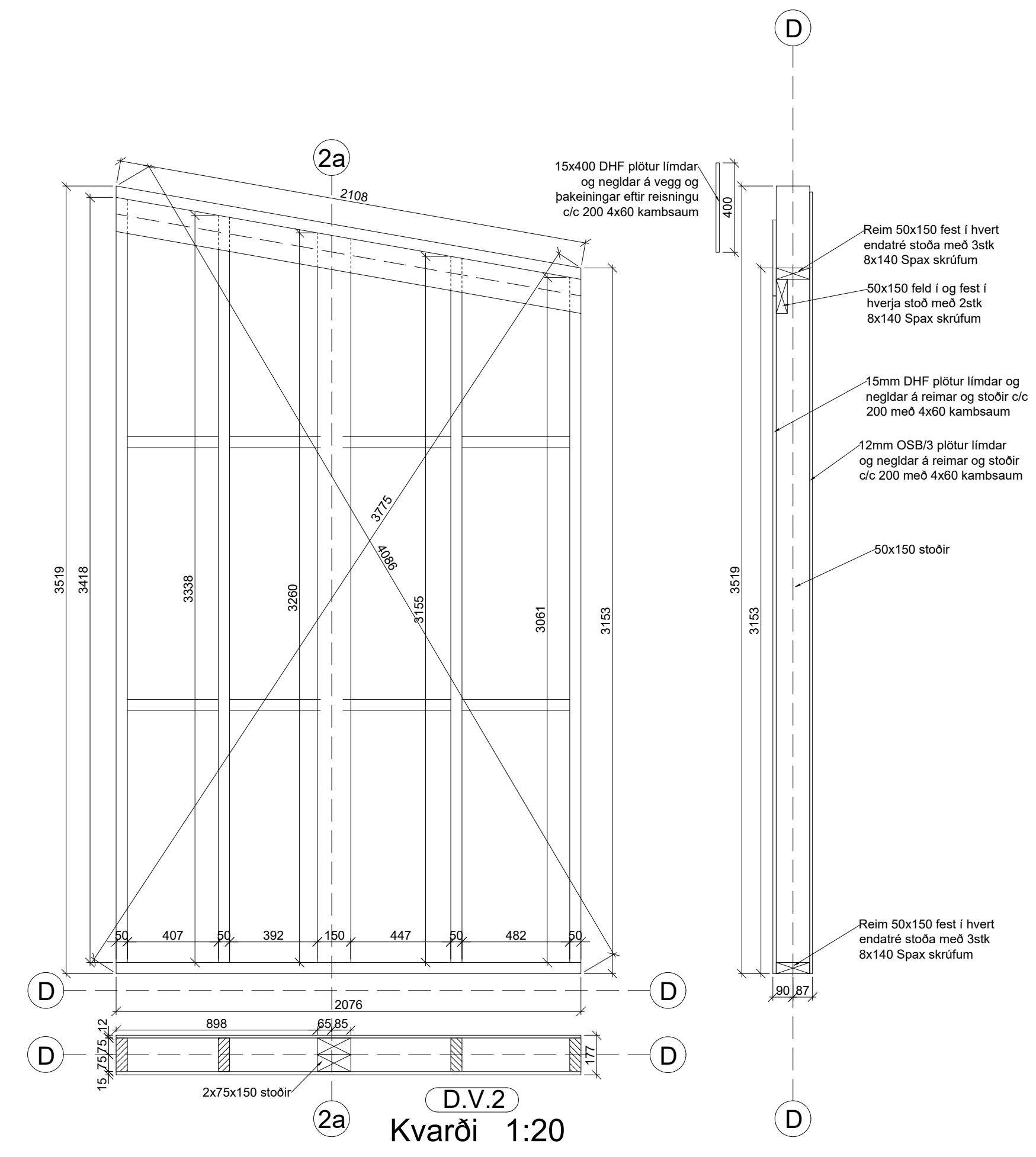
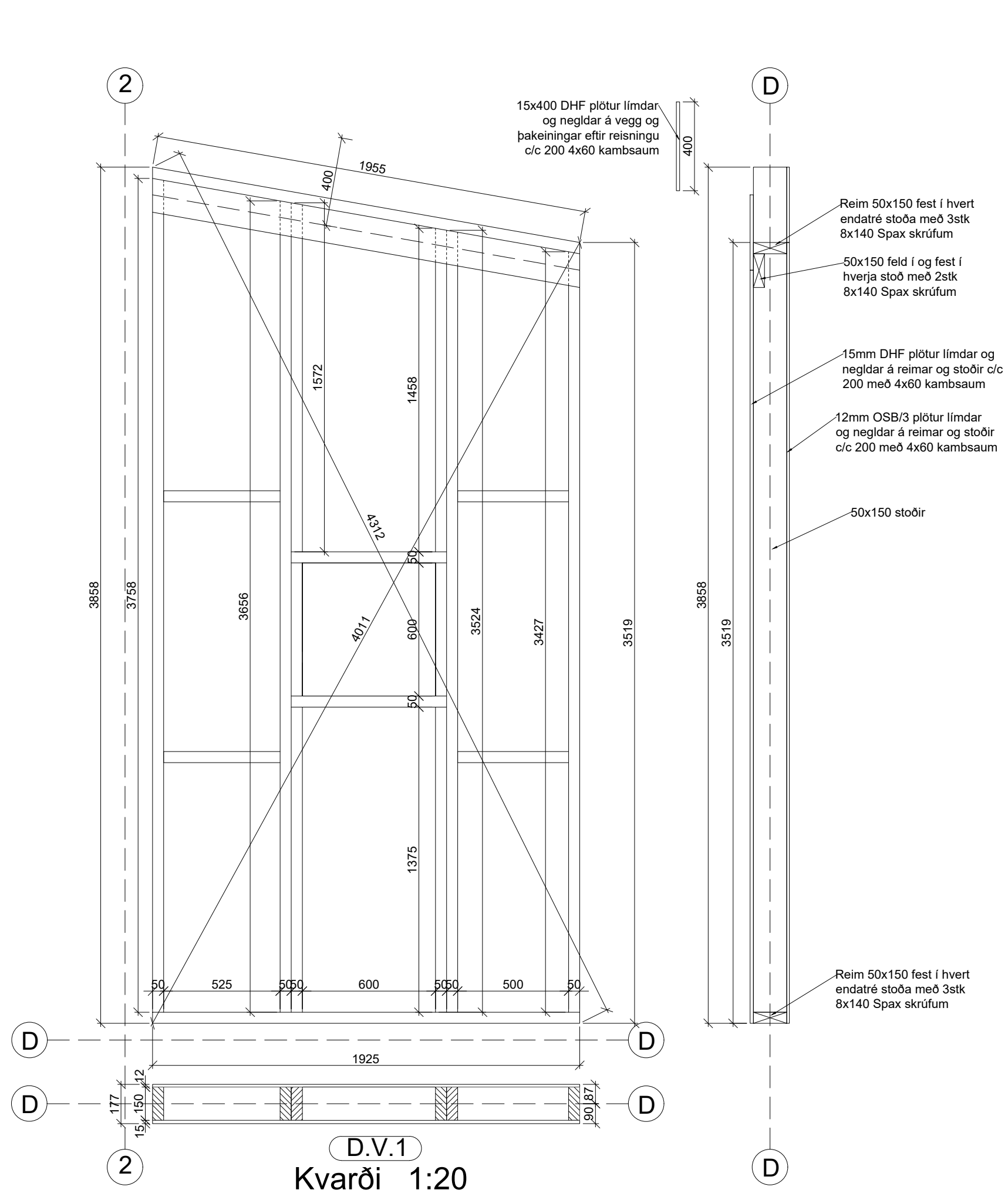
ADALUPPDRETTIR:



SU Stefán Jörundsson kt: 230145-7099 Gsm: +354 849 4196 email: jorundsson@gmail.com			
BR.	DAGS.	TEXTI	
UNNIÐ EFTIR TEIKNINGUM FRÁ ARKITEKT AFHENTAR:			
ÁRITUN HÖNNUNARSTJÓRA: <i>Stefán Jörundsson</i>			
Sumarhúsi í landi Þórisstada í Grímsnes og Grafingshreppi Fastanúmer: 234-5376 Landnúmer: 211301.			
Sérteikning veggjæininga í M.línu C			
HANNAD: SJ	TEIKNAD: SJ	YFIRF: KMP	DAGS: 15/04/2024
SAMPYKKT: <i>Stefán Jörundsson</i>		KT: 130257-2409	
VK Verkfræðistofa		SKJAL: A1	
Suðurlandsbraut 46, 108 Rvík		KVARDI: 1:20 1:50	
Sími: Gsm 821-4922		BLAD NR. 8 103	
verk@vk.is			
Kristján Már Þorsteinsson			
ABALUPPRÆTTIR:			



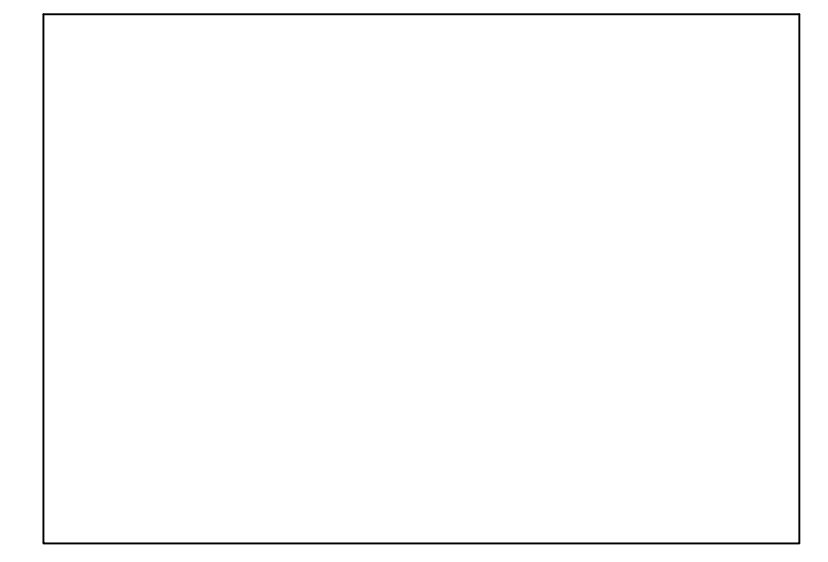
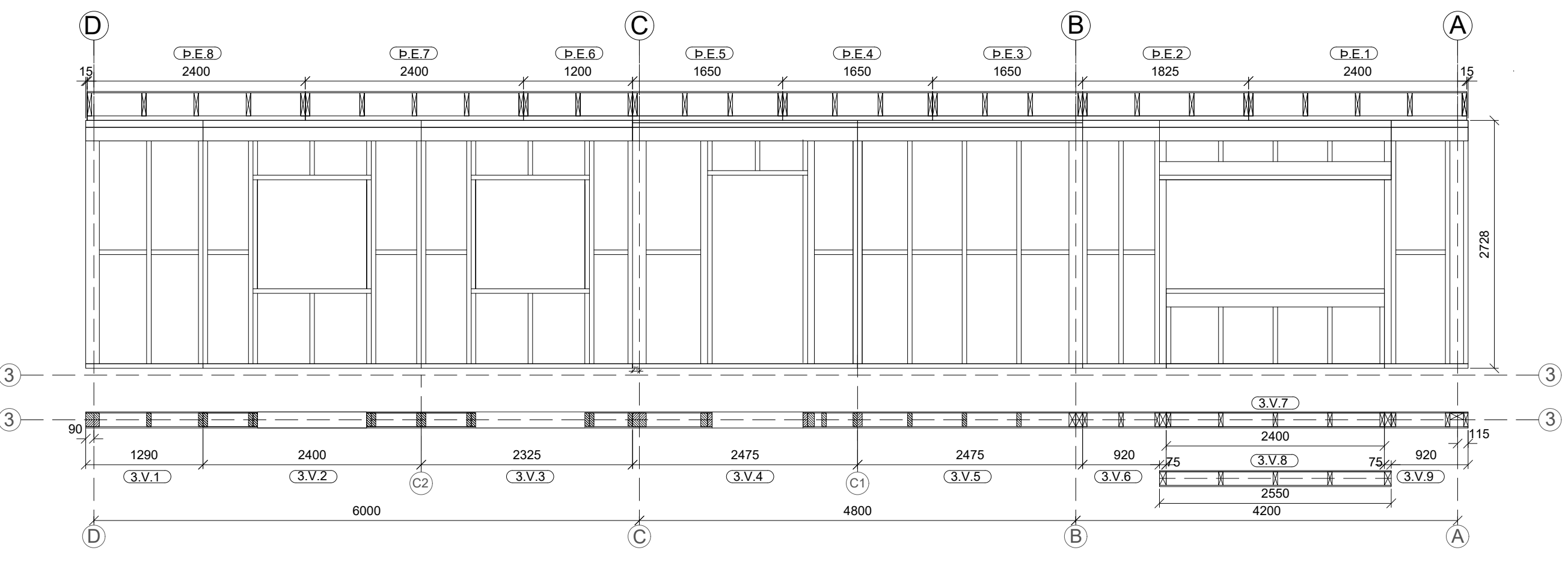
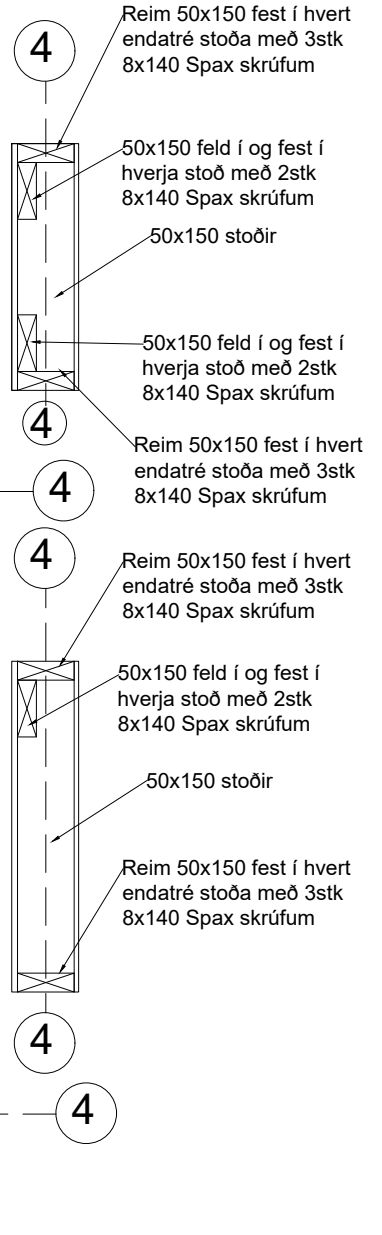
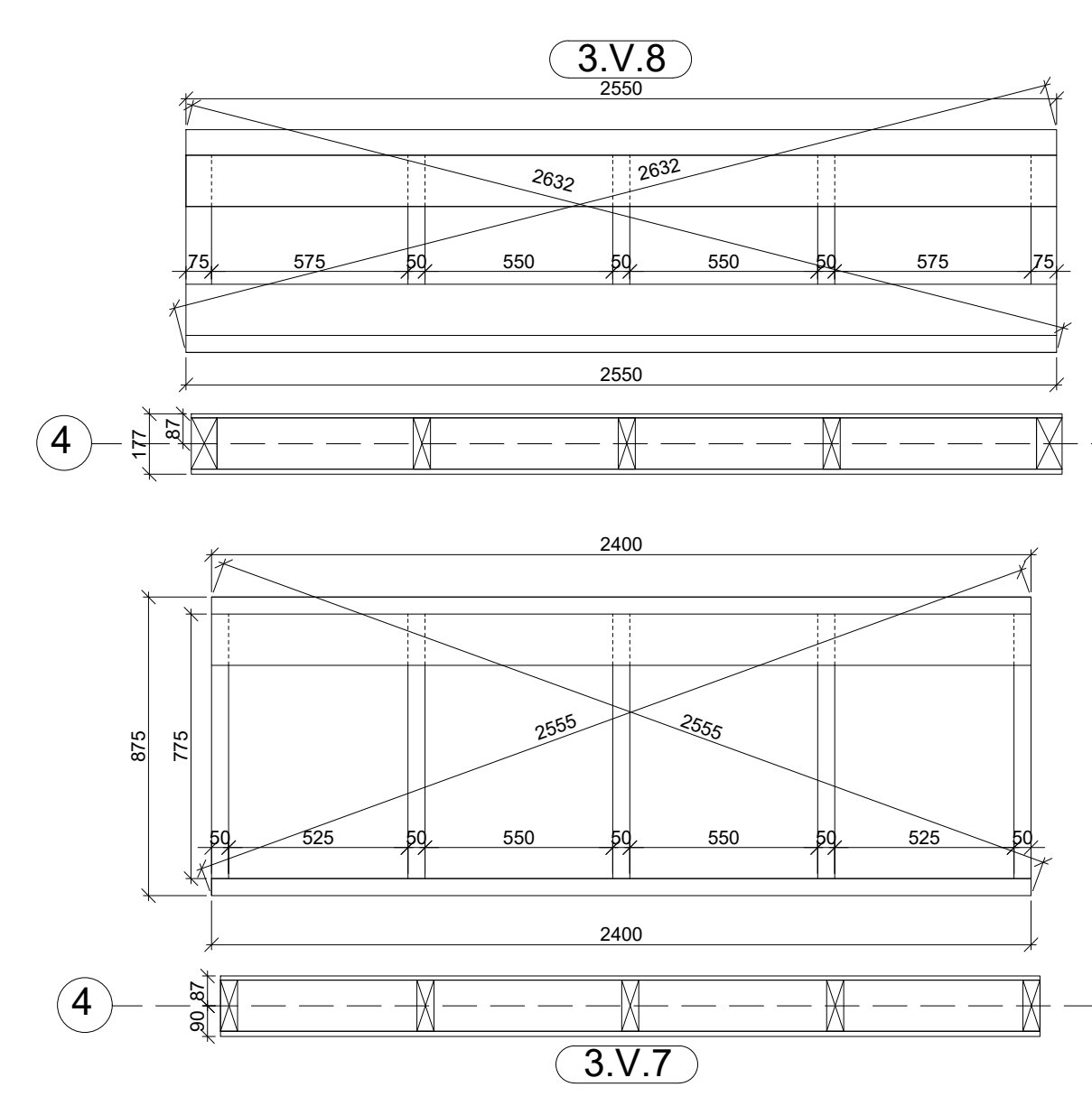
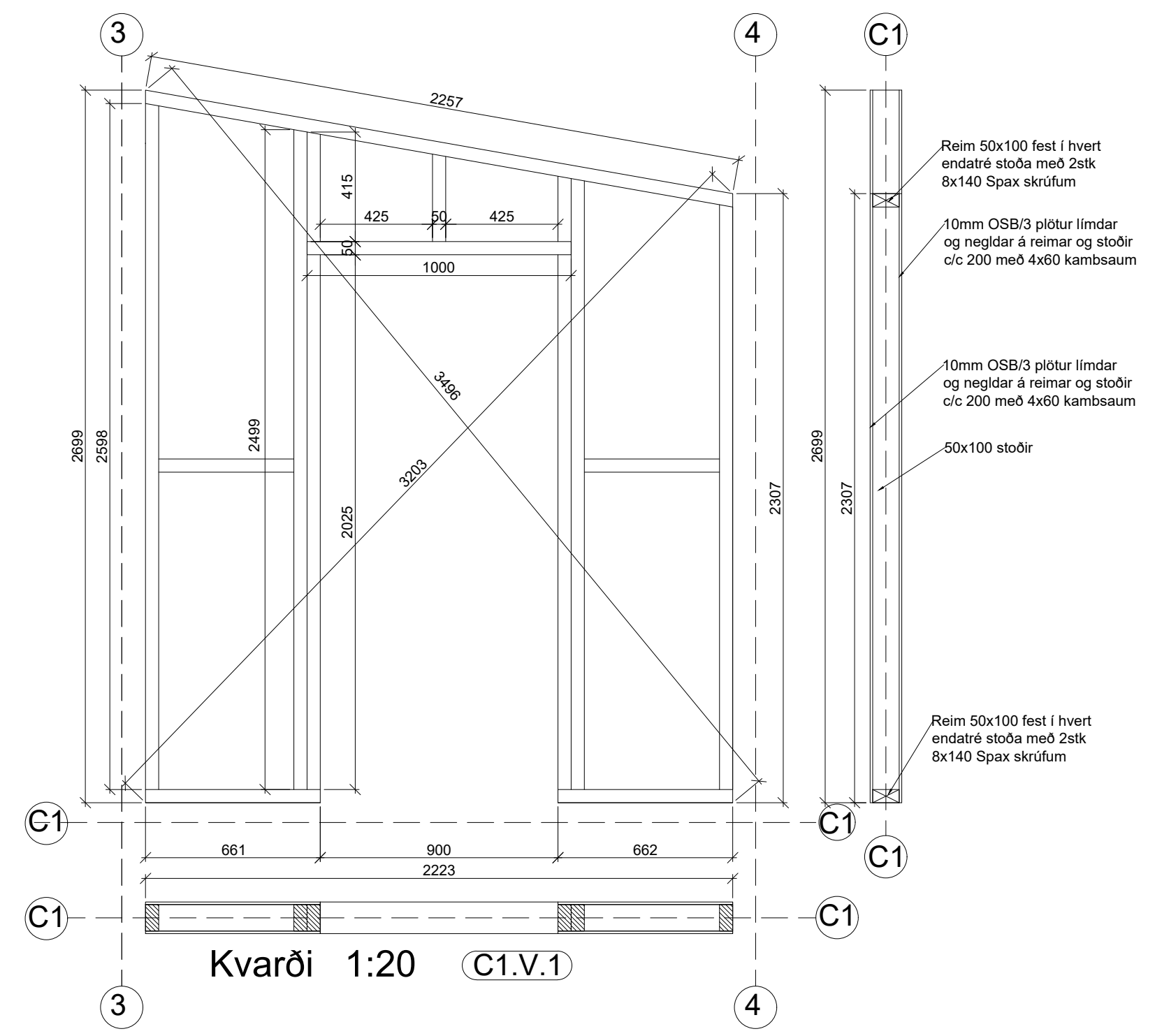
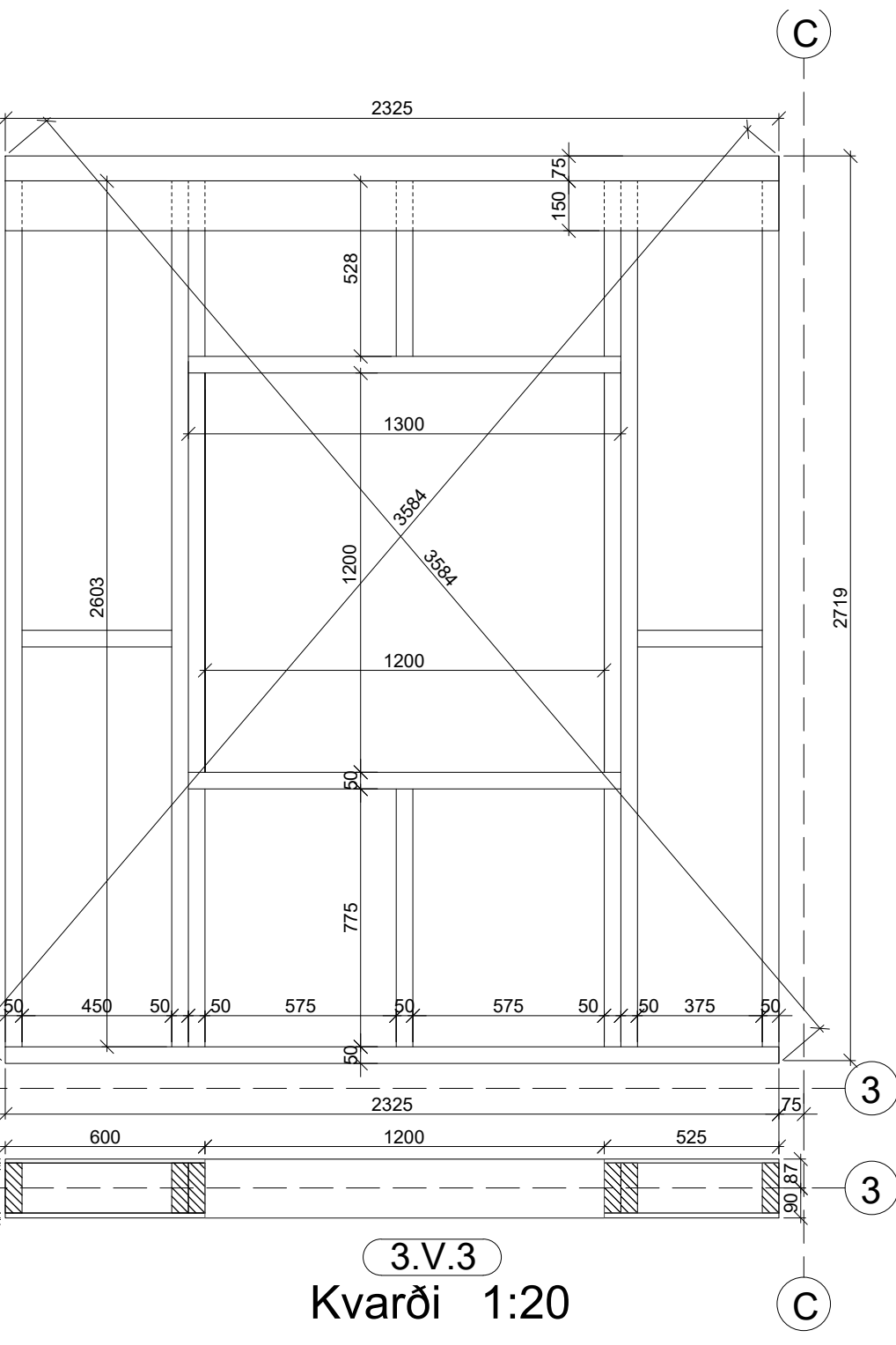
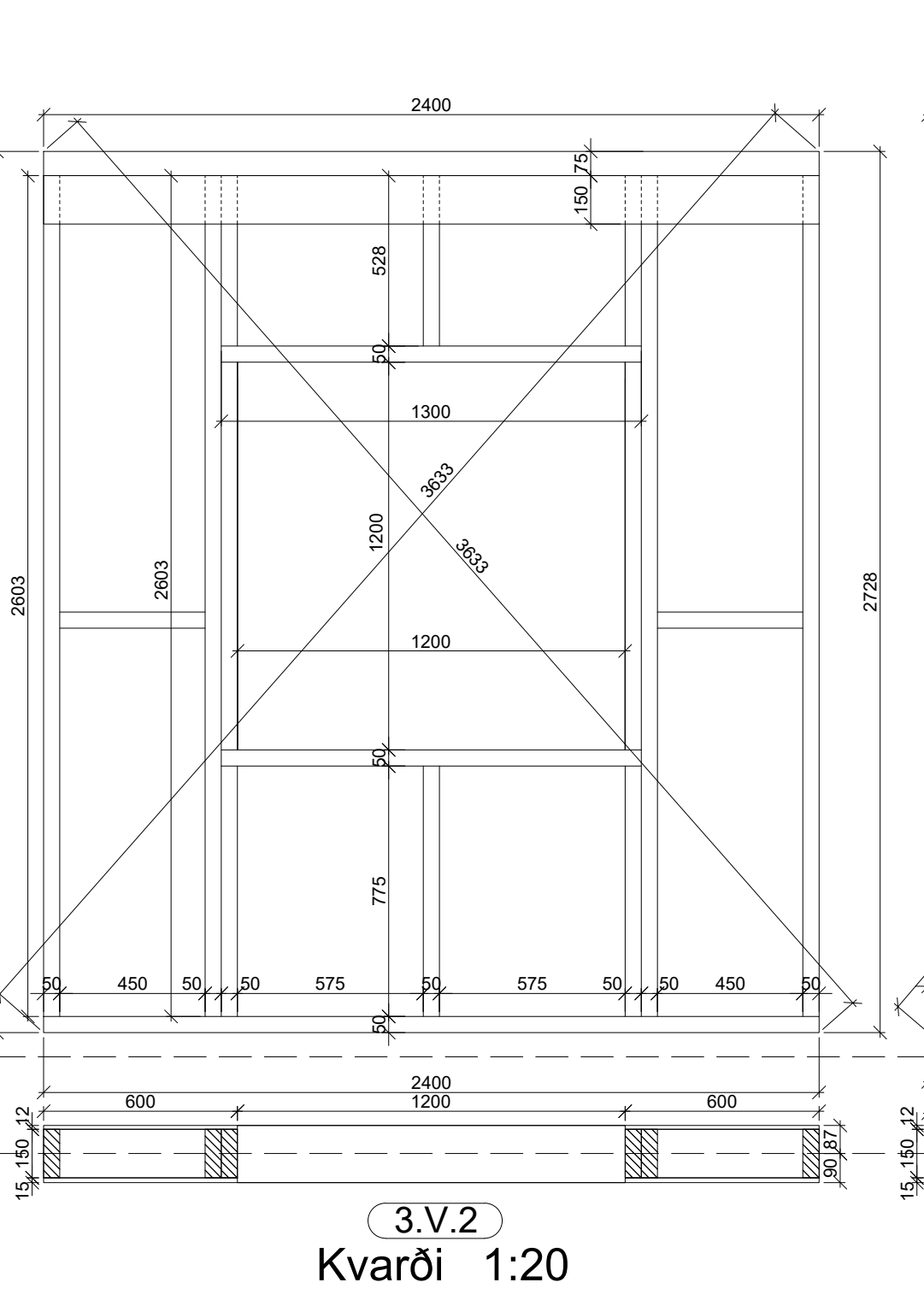
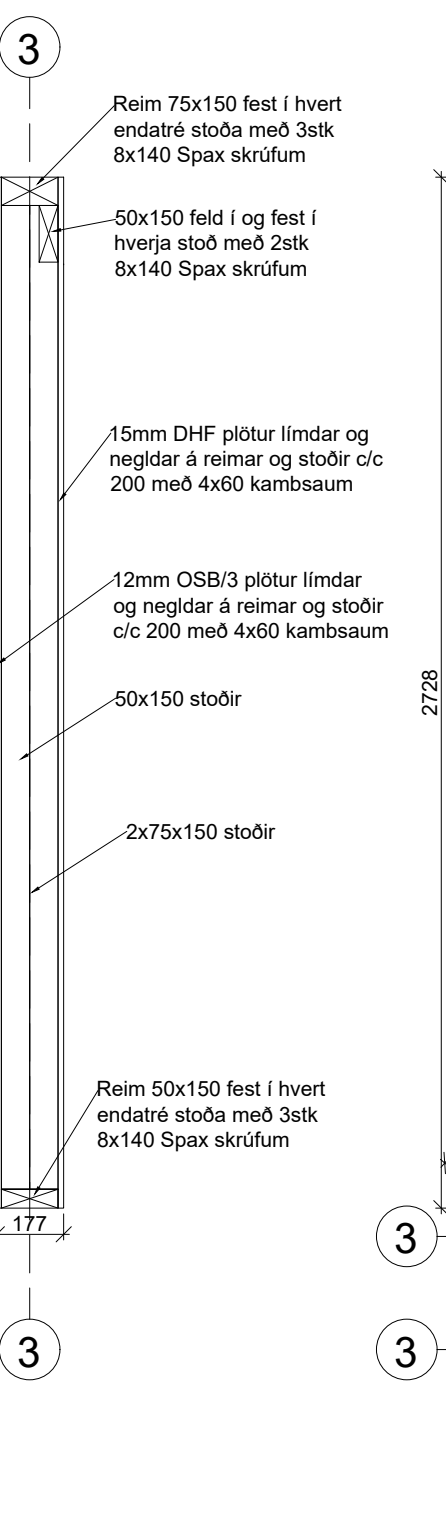
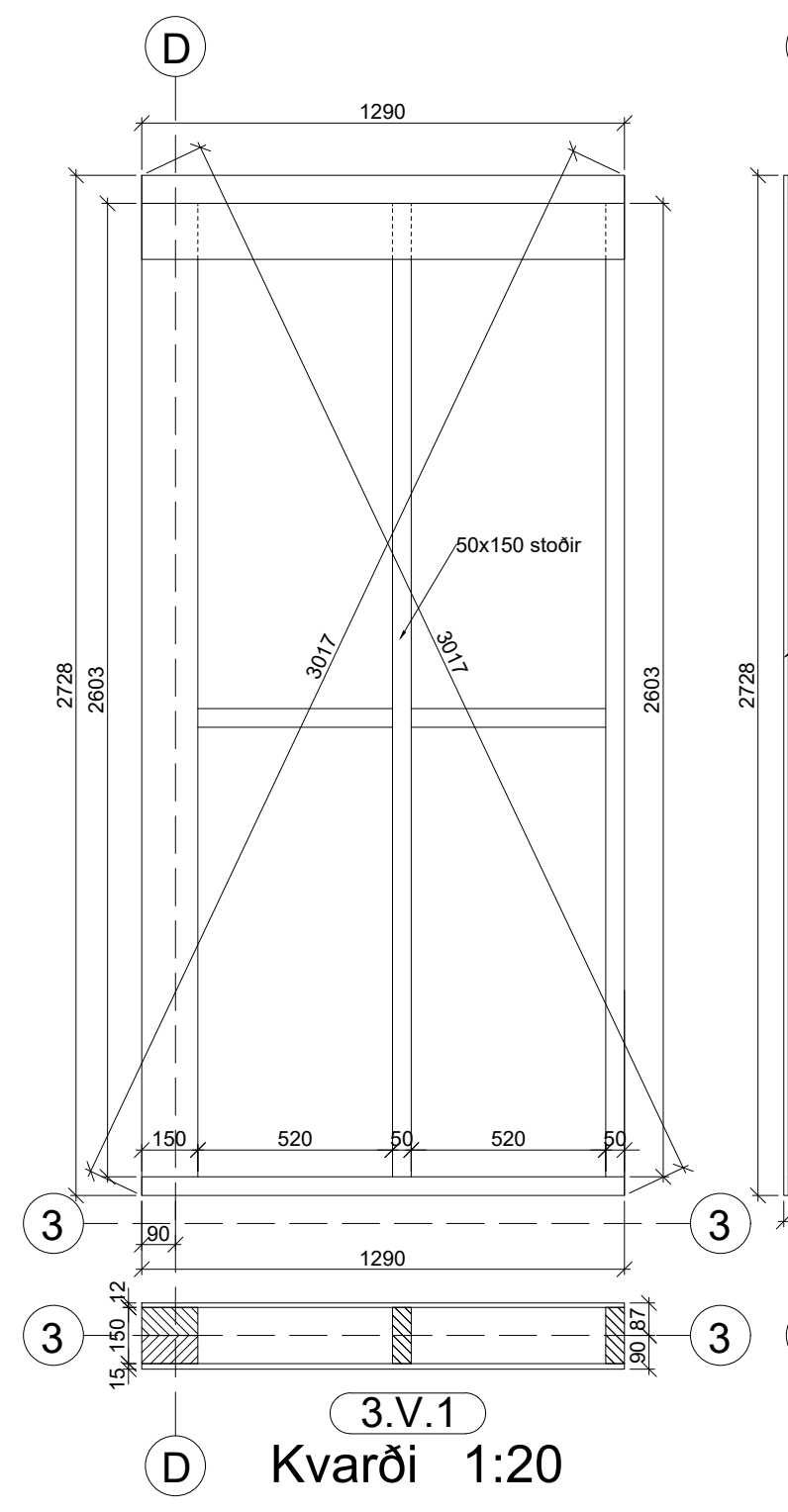
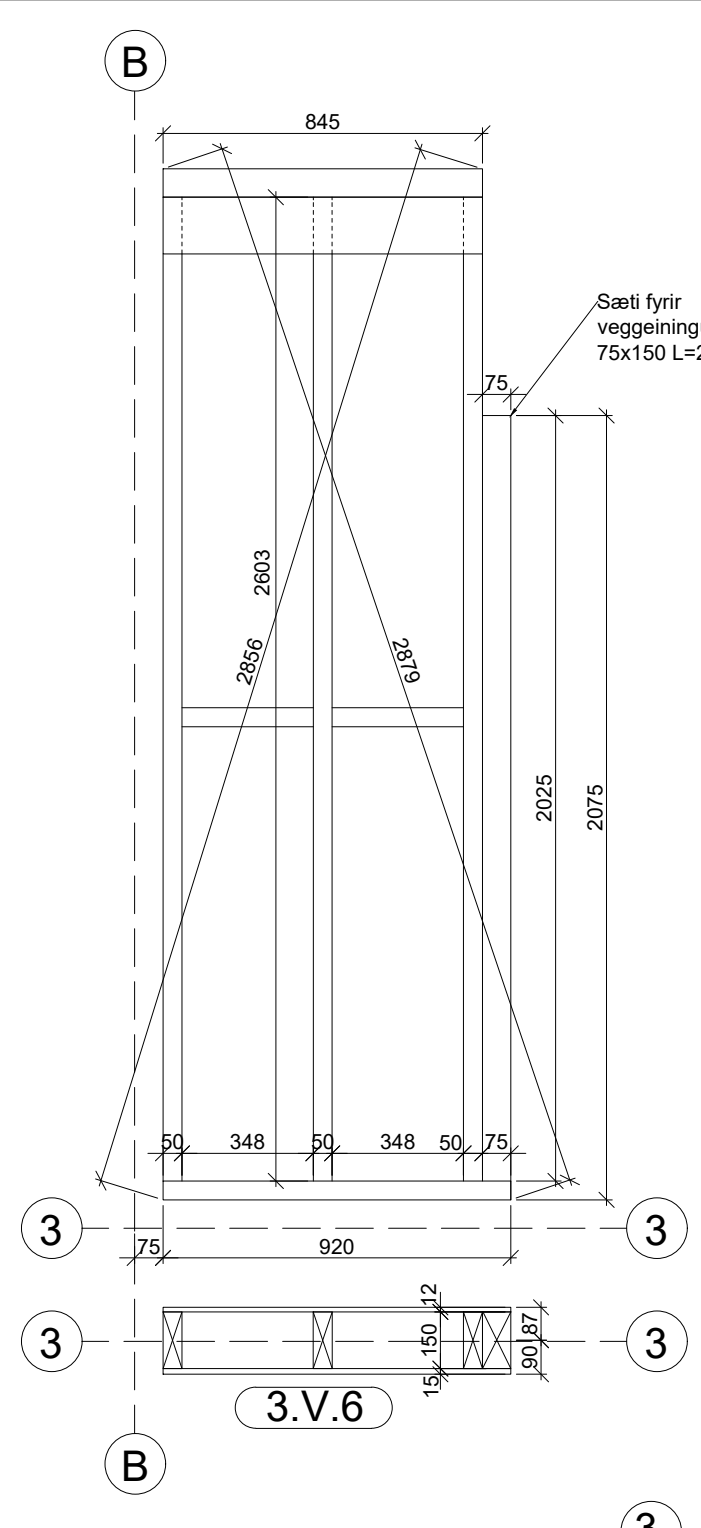
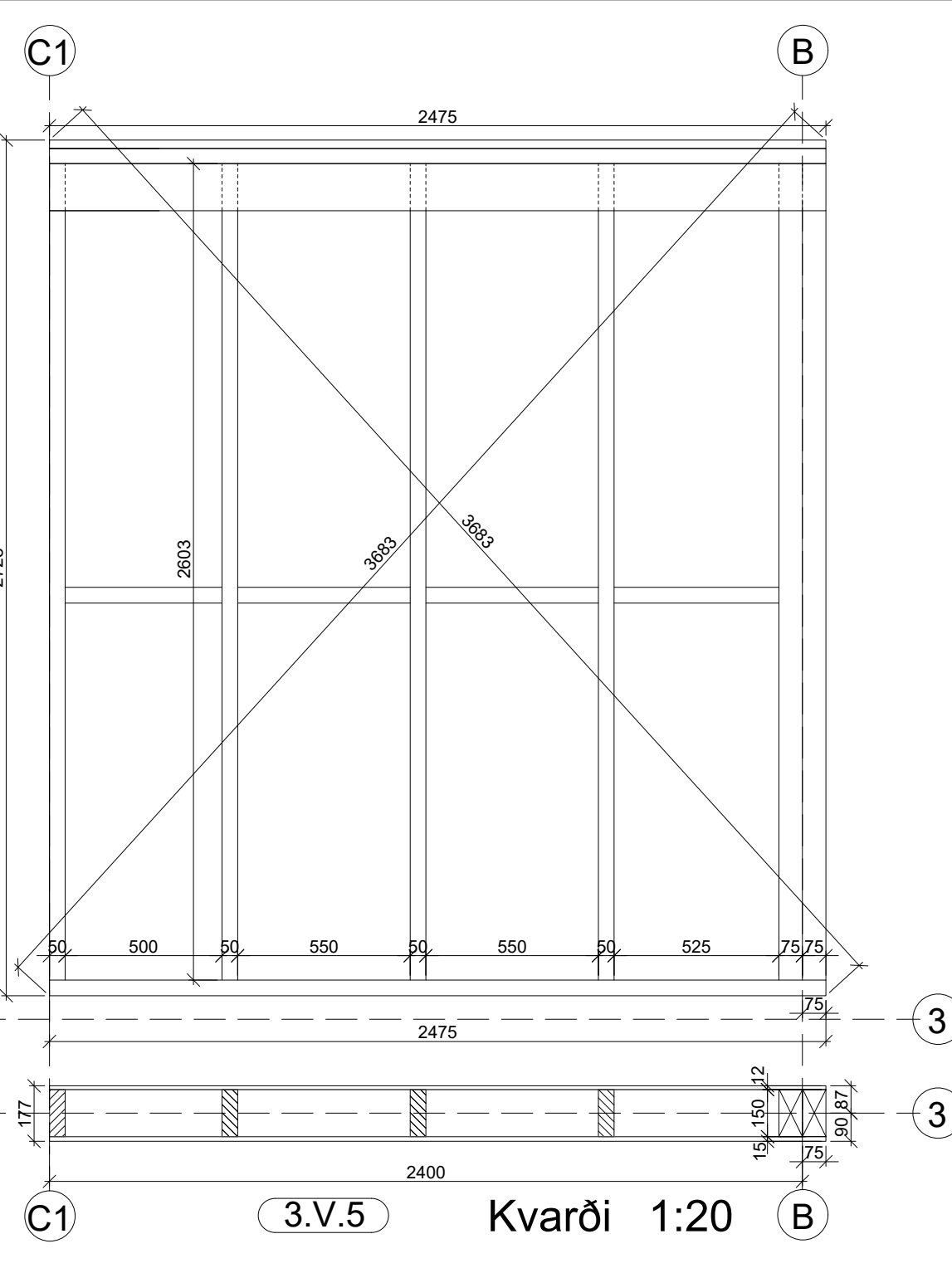
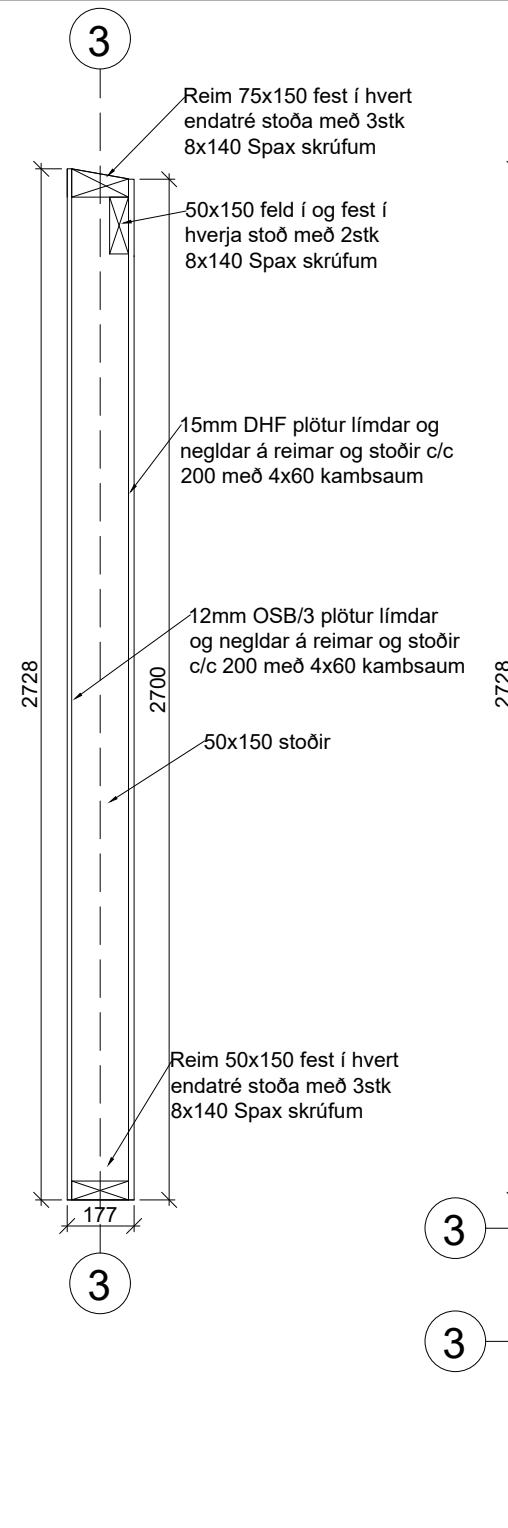
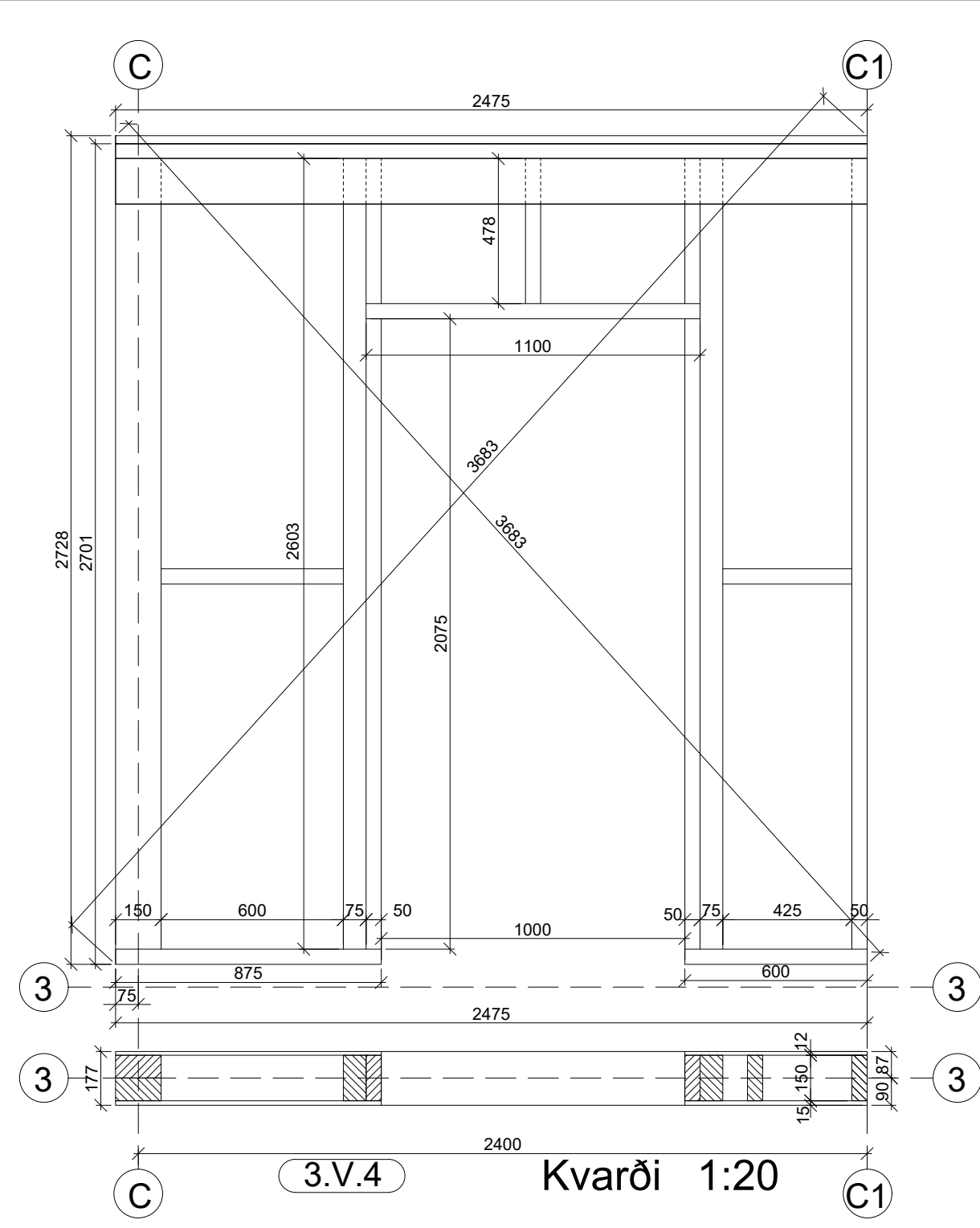
SU Stefán Jörundsson kt. 230145-7099 Gem. +354 849 4196 email: jrunndsson@gmail.com			
BR.	DAGS.	TEXTI	
UNNIÐ EFTIR TEIKNINGUM FRÁ ARKITEKT AFHENTAR:			
ÁRITUN HÖNNUNARSTJÓRA: <i>Kristinn Már Þorsteinsson</i>			
Sumarhúsi í landi Þórisstaða í Grímsnes og Grafingshreppi Fastanúmer: 234-5376 Landnúmer: 211301.			
Sérteikning veggjæininga í M.línu 2			
HANNAÐ: SU	TEIKNAD: SU	YFIRF: KMP	DAGS: 15.04.2024
SAMPYKKT: <i>Kristinn Már Þorsteinsson</i>		KT:	130257-2409
KVARDI		SKJAL:	A1
Suðurlandsbraut 46, 108 Rvík Sími: Gem 821-4922 verkhop@internet.is Kristinn Már Þorsteinsson		KVARDI	1:20 1:50
ADALUPPDRETTIR:		BLAD NR.	8 104



SJ Stefán Jónsson kt: 230145-7099 Gsm: +354 849 4196 email: jprundsson@gmail.com

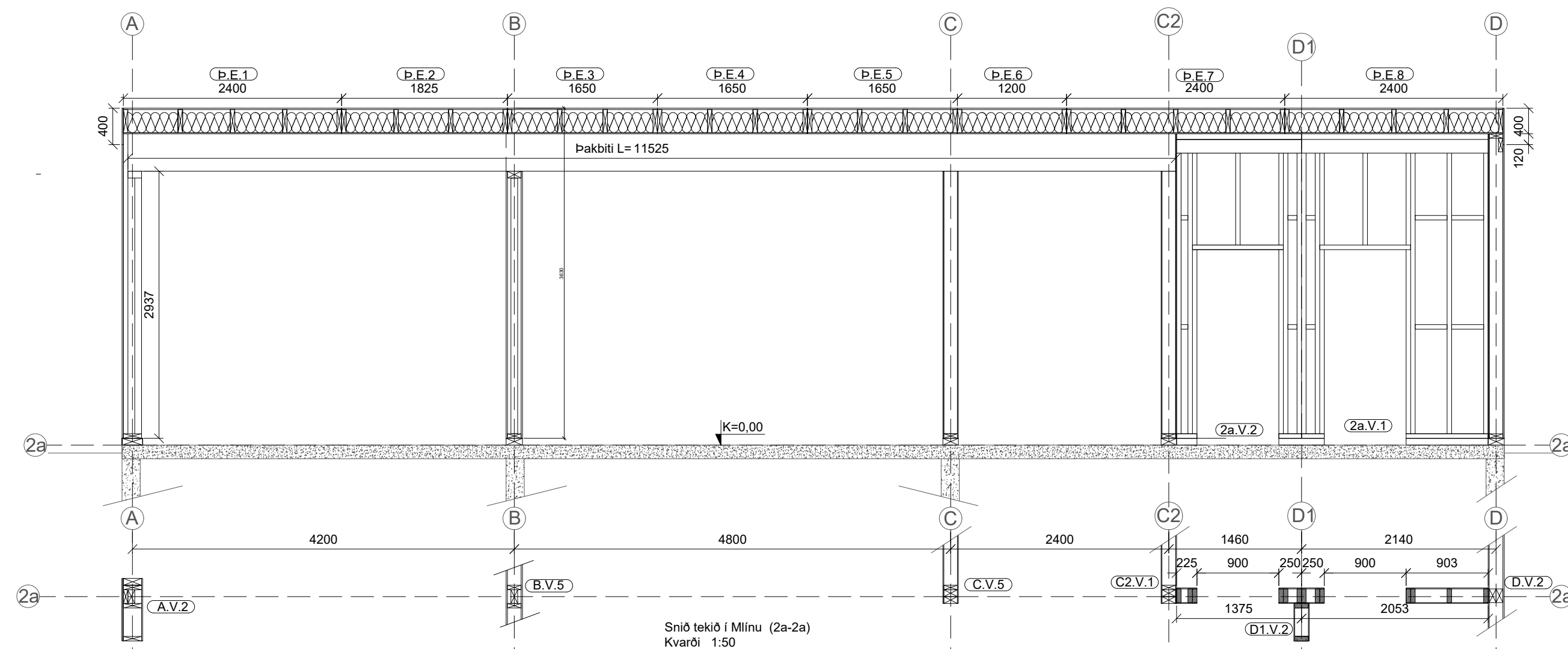
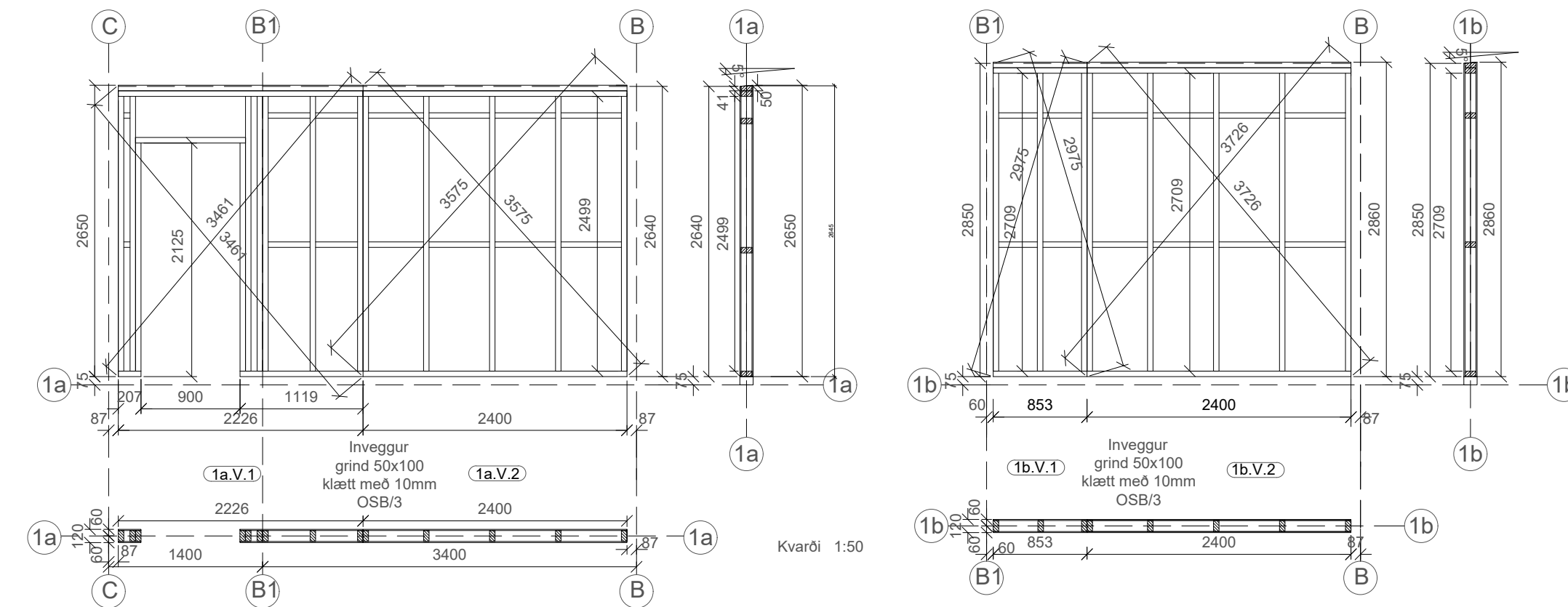
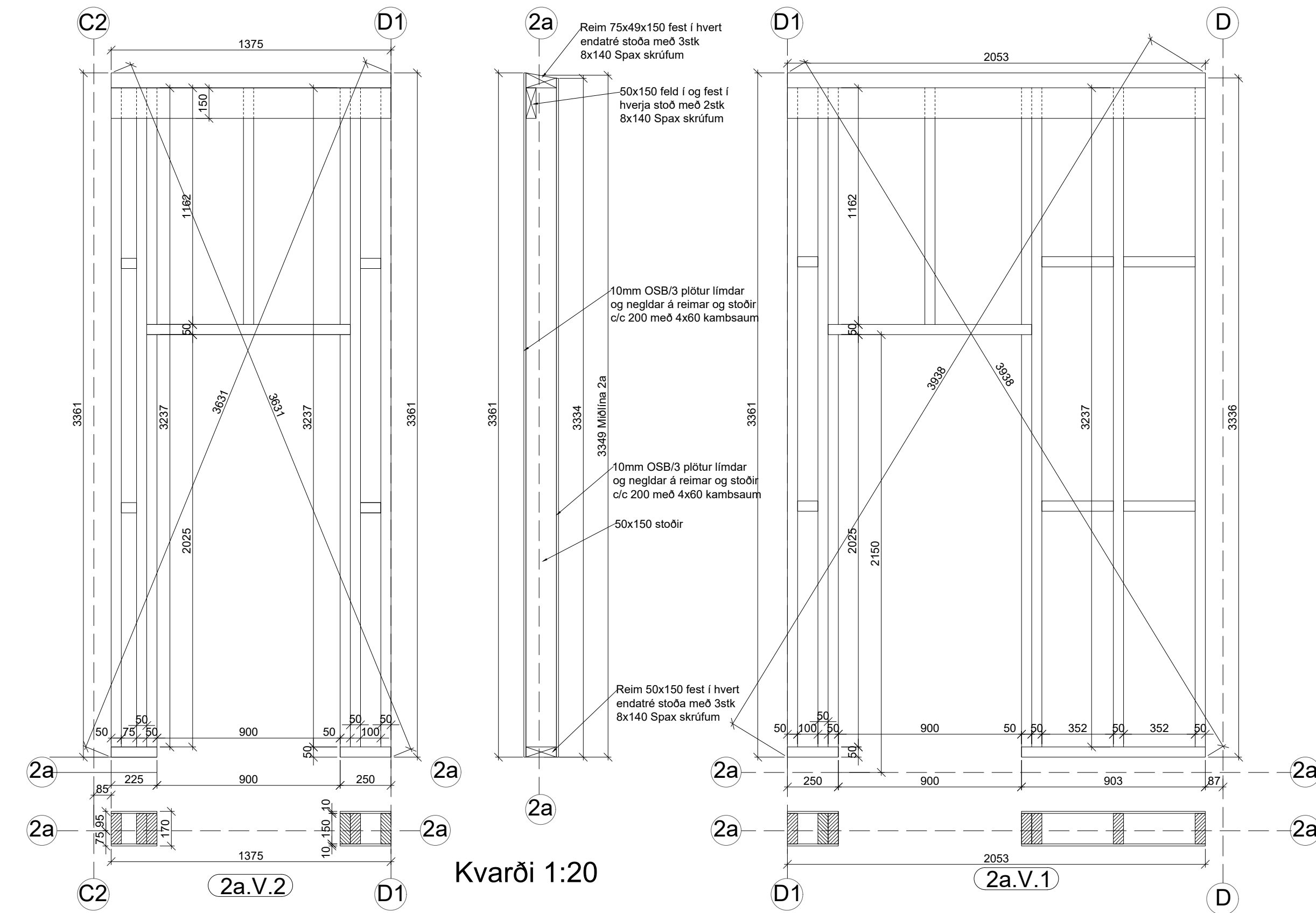
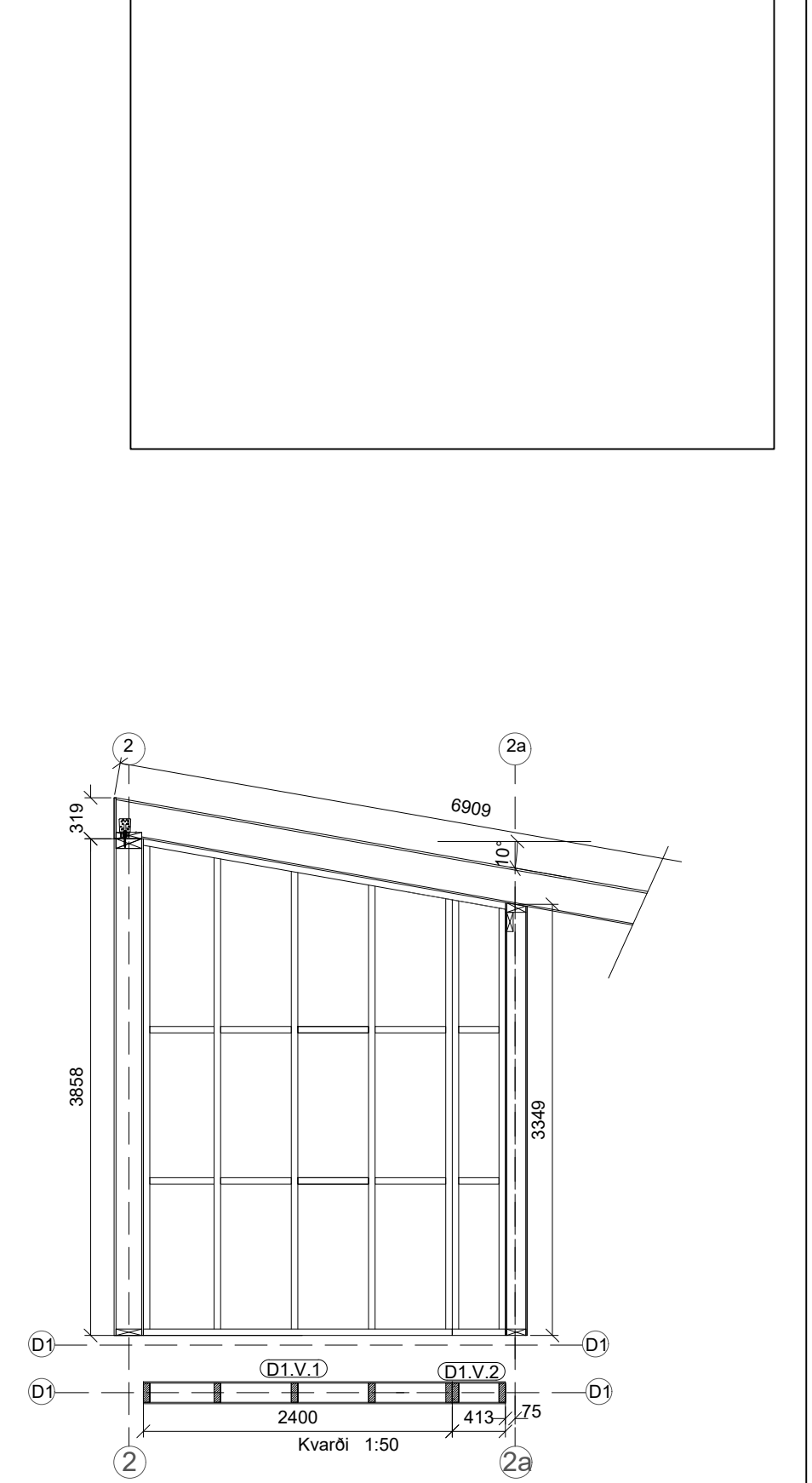
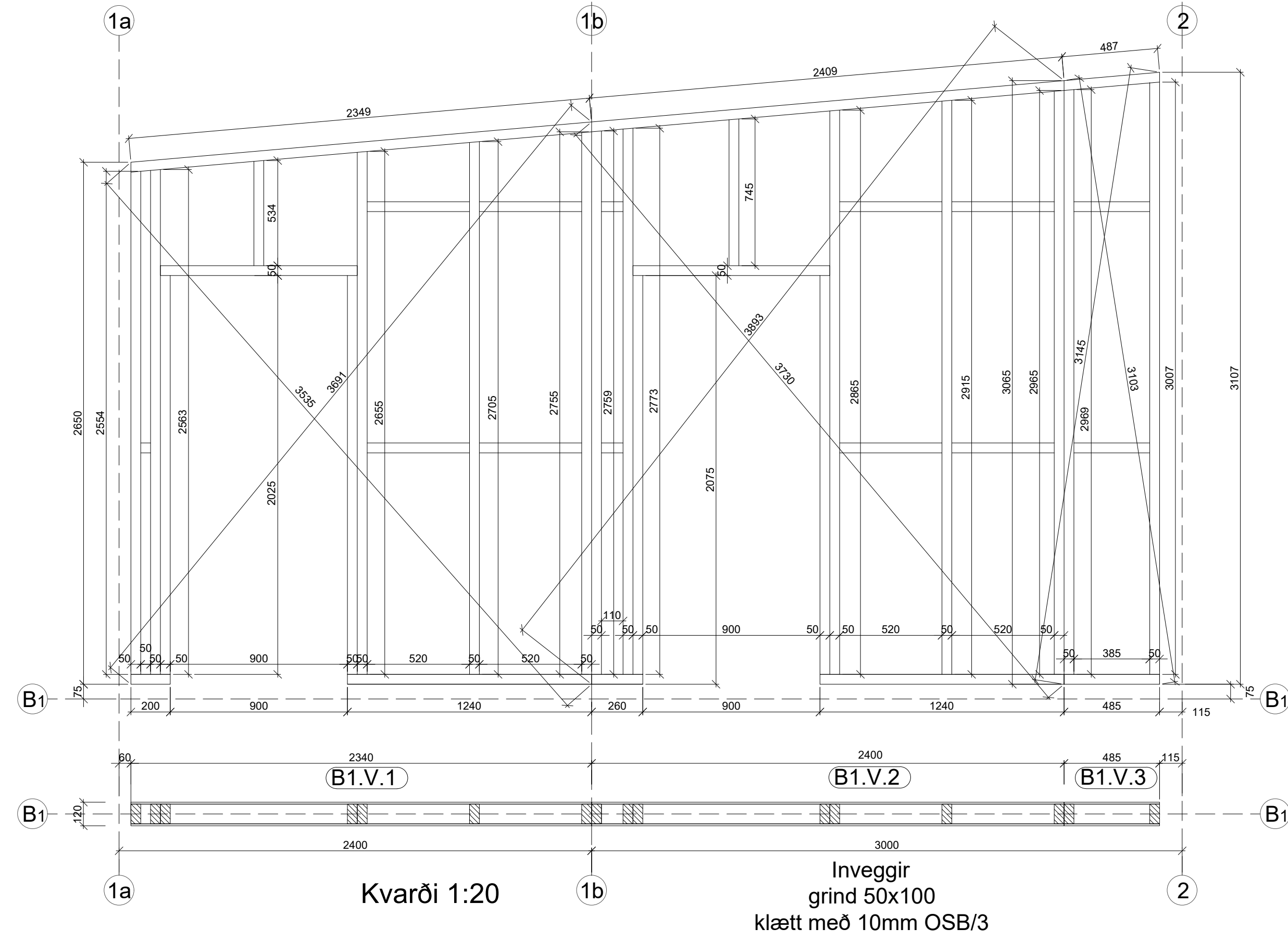
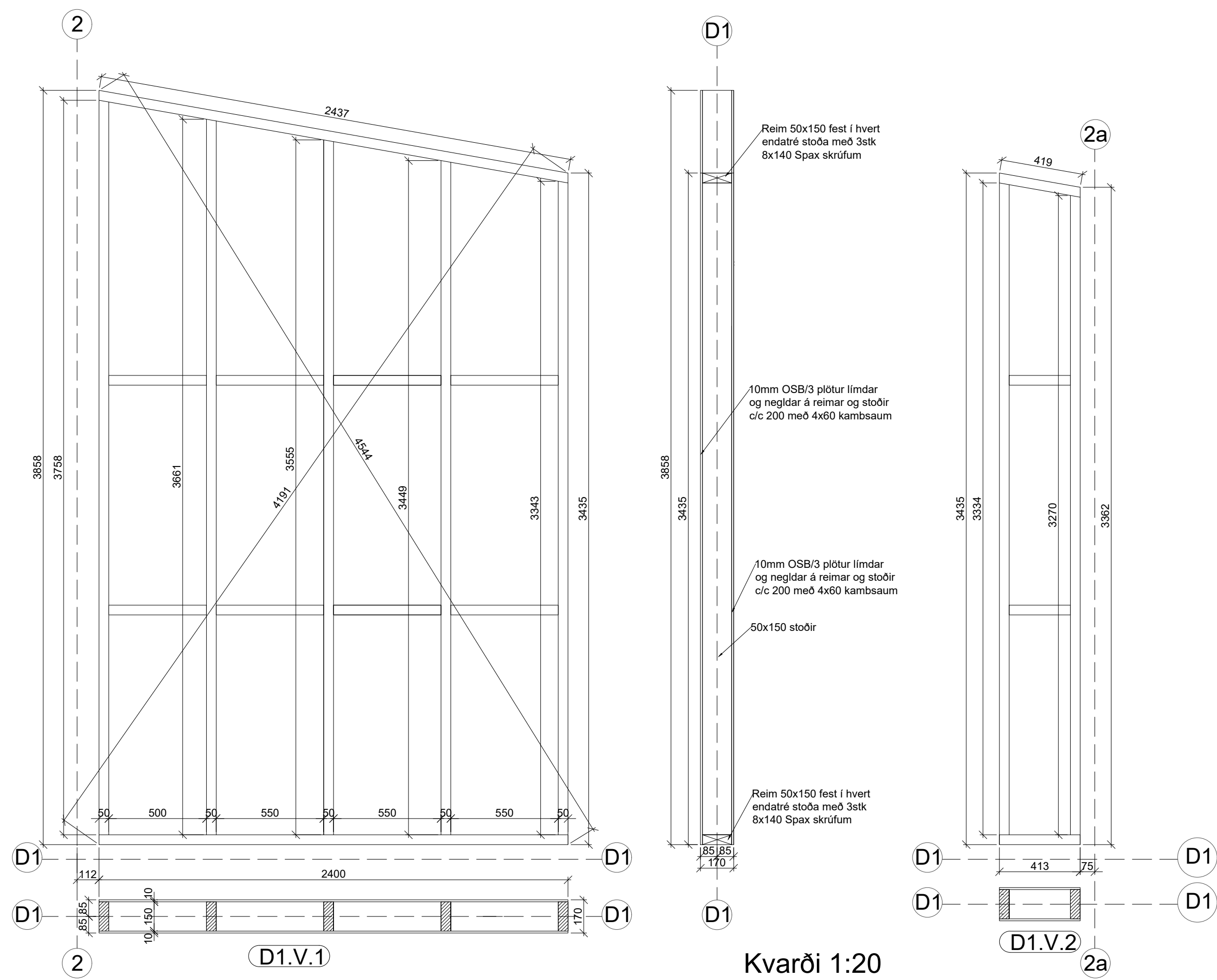
BR.	DAGS.	TEXTI	
UNNIÐ EFTIR TEIKNINGUM FRÁ ARKITEKT AFHENTAR:			
ÁRITUN HÖNNUNARSTJÓRA: <i>Kristinn Már Þorsteinsson</i>			
Sumarhús í landi Þórisstaða í Grimsnes og Grafingshreppi Fastanúmer: 234-5376 Landnúmer: 211301.			
Sérteikning veggjæininga í M.línu D og C2			
HANNAÐ: SJ	TEIKNAD: SJ	YFIRF: KMP	DAGS: 15.04.2024
SAMPYKKT: <i>Kristinn Már Þorsteinsson</i>			KT: 130257-2409
VK Verfræðistofa Suðurlandsbraut 46, 108 Rvík Sími: Gsm 821-4922 verkjop@internet.is Kristinn Már Þorsteinsson			SKJAL: A1 KVARDI 1:20 1:50
ADALUPPDRETTIR:			BLAD NR. B 105





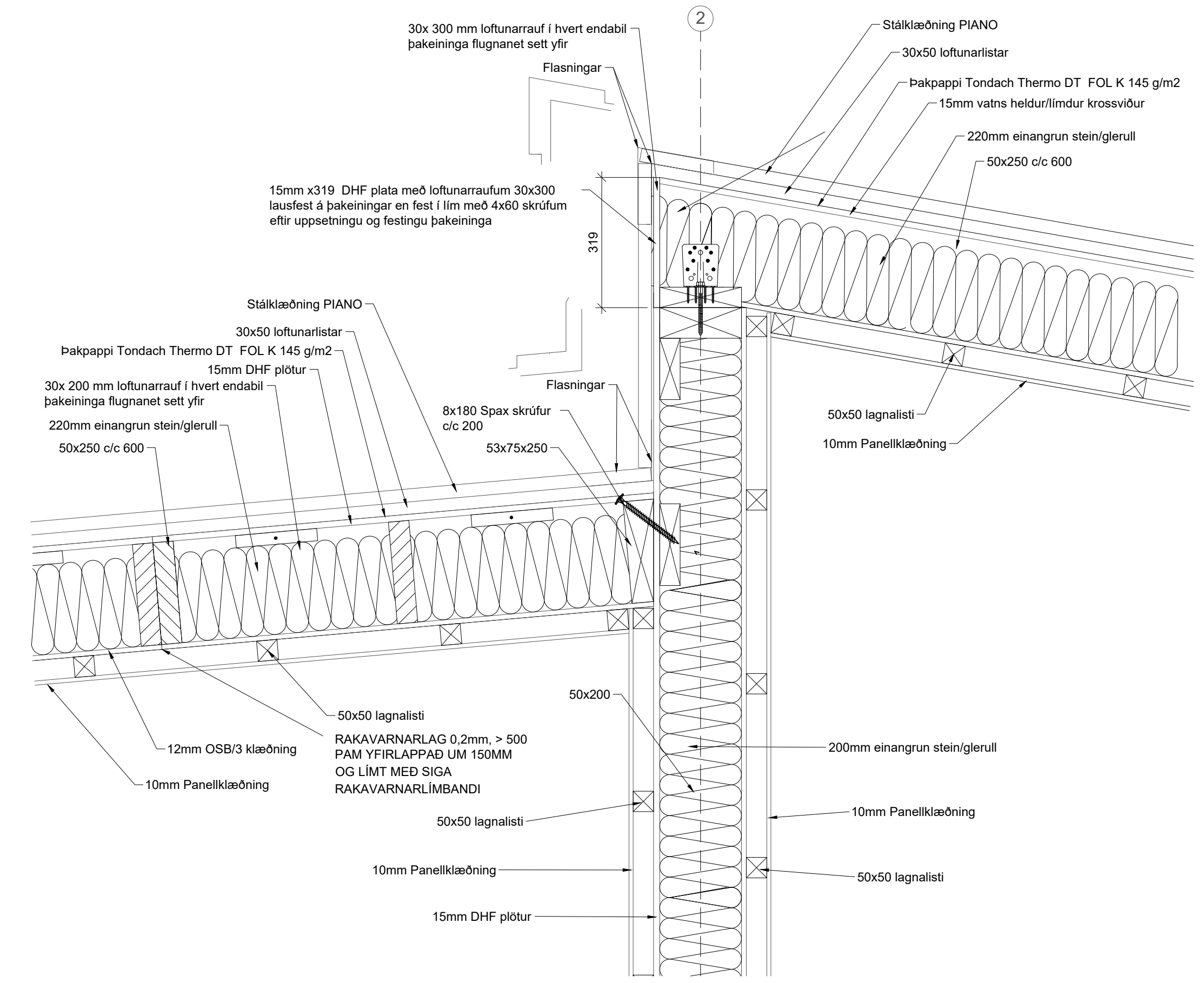
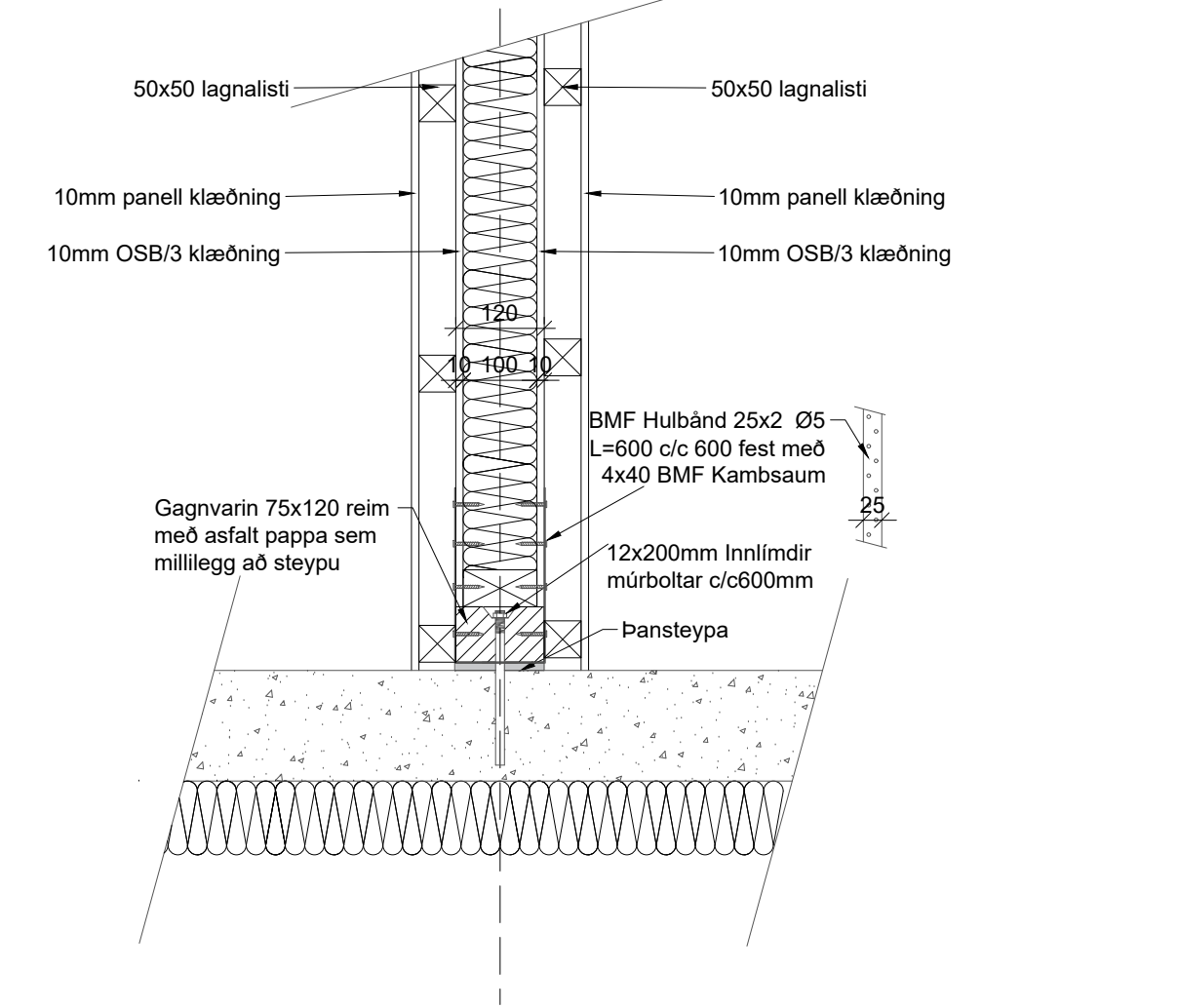
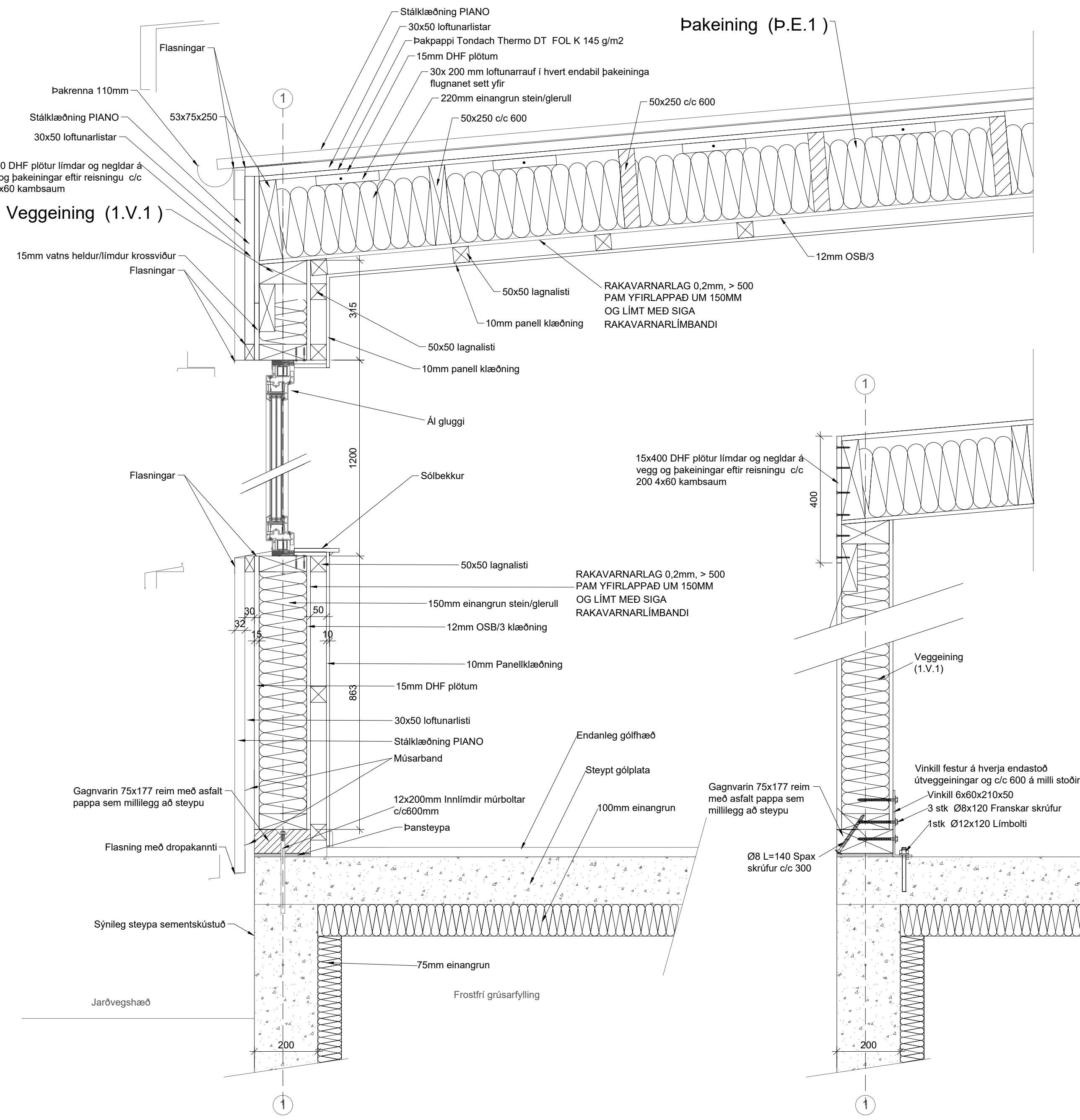
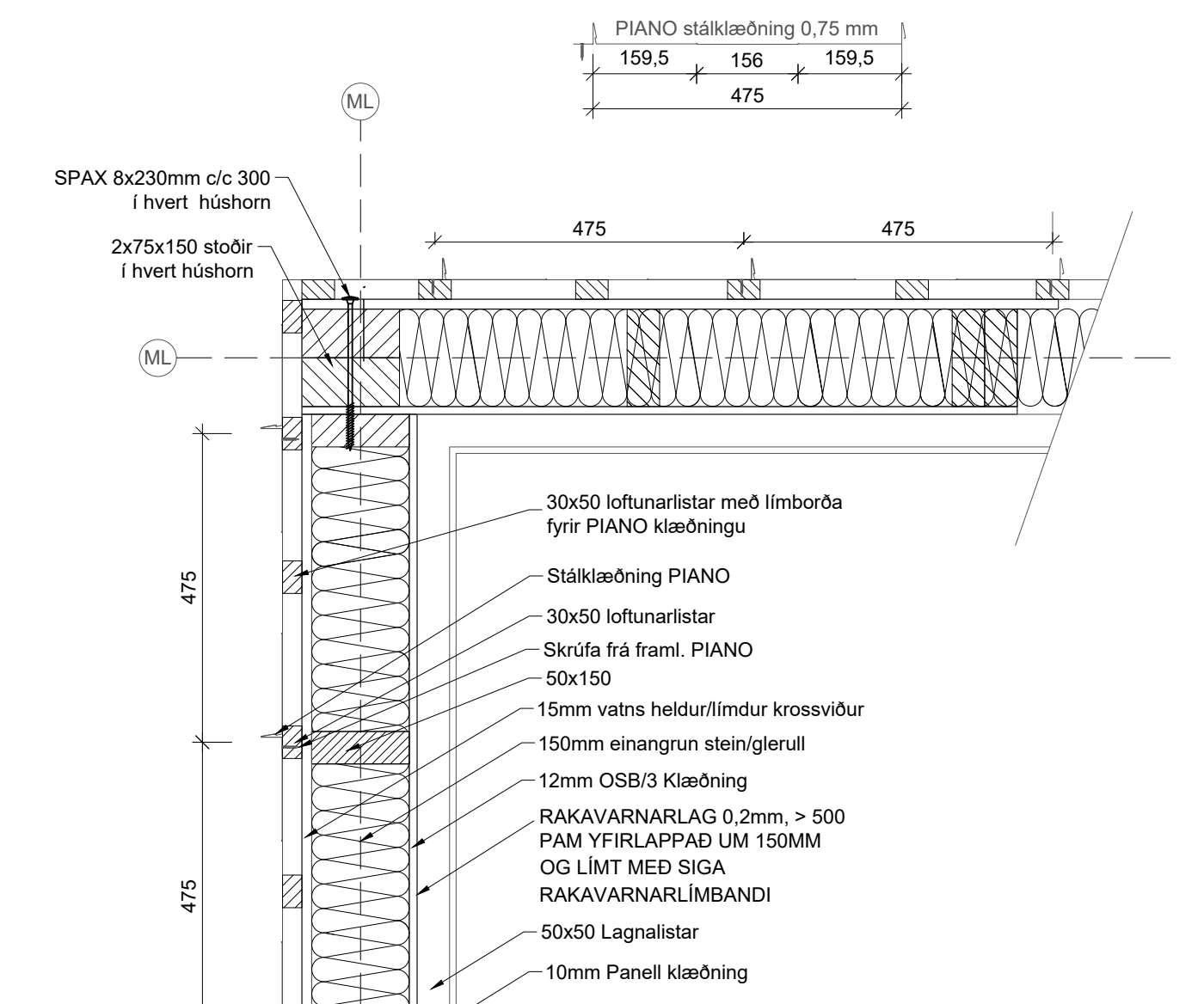
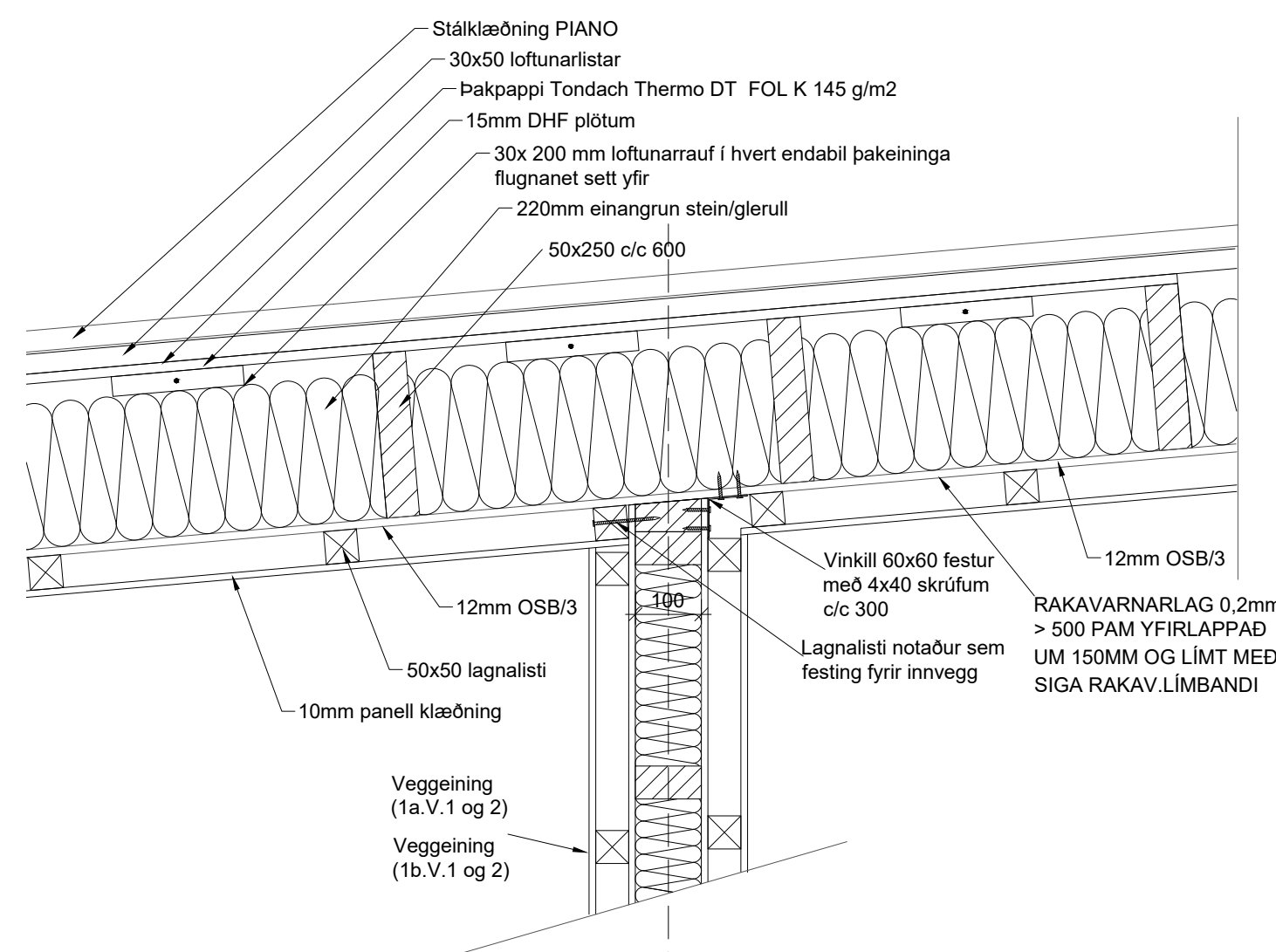
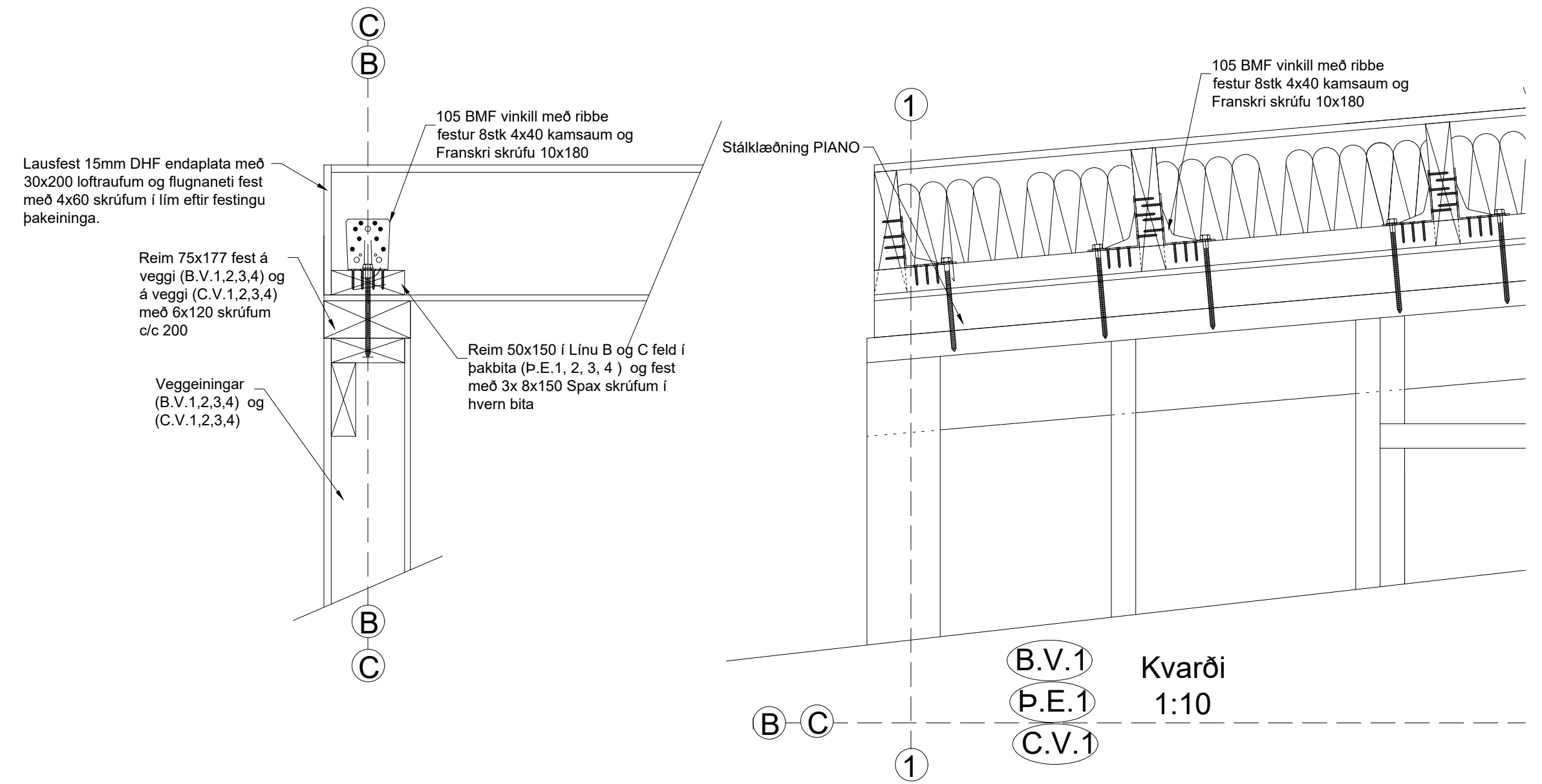
SU Stefán Jónsson kt. 230145-7099 Gsm: +354 849 4196 email: jrnrdsson@gmail.com			
BR.	DAGS.	TEXTI	
UNNIÐ EFTIR TEIKNINGUM FRÁ ARKITEKT AFHENTAR:			
ÁRITUN HÖNNUNARSTJÓRA: <i>Kristinn Már Þorsteinsson</i>			
Sumarhús í landi Þórisstaða í Grímsnes og Grafingshreppi Fastanúmer: 234-5376 Landnúmer: 211301.			
Sérteikning veggjæininga í M.línu 3, og C1			
HANNAÐ: SU	TEIKNAD: SU	YFIRF: KMP	DAGS: 15.04.2024
SAMPYKKT: <i>Kristinn Már Þorsteinsson</i>			KT: 130257-2409
			SKJAL: A1
			KVARDI 120 150
			BLAD NR. B 106
ADALUPPDRETTIR:			





SU Stefan Jörundsson kt: 230145-7099 Gem: +354 849 4196 email: jorundsson@gmail.com			
BR.	DAGS.	TEXTI	
UNNID EFTIR TEIKNINGUM FRÁ ARKITEKT AFHENTAR:			
ÁRITUN HÖNNUNARSTJÓRA: <i>Stefan Jörundsson</i>			
Sumarhús í landi Þórisstaða í Grímsnes og Grafingshreppi Fastanúmer: 234-5376 Landnúmer :211301.			
Sérteikning veggjaeininga í M.línu 2a, D1, 1a, 1b og B1			
HANNAÐ: SU	TEIKNAD: SU	YFIRF: KMP	DAGS: 15.04.2024
SAMÞYKKT: <i>Stefan Jörundsson</i>		KT: 130257-2409	SKJAL: A1
 <b>VK Verkfæðistofa</b> Suðurlandsbraut 46, 108 Rvík Sími: Gsm 921-4922 verkjop@internet.is Kristinn Már Þorsteinsson			KVARÐI 1:20 1:50 BLAD NR. B 107
ADALUPPDRETTIR:			

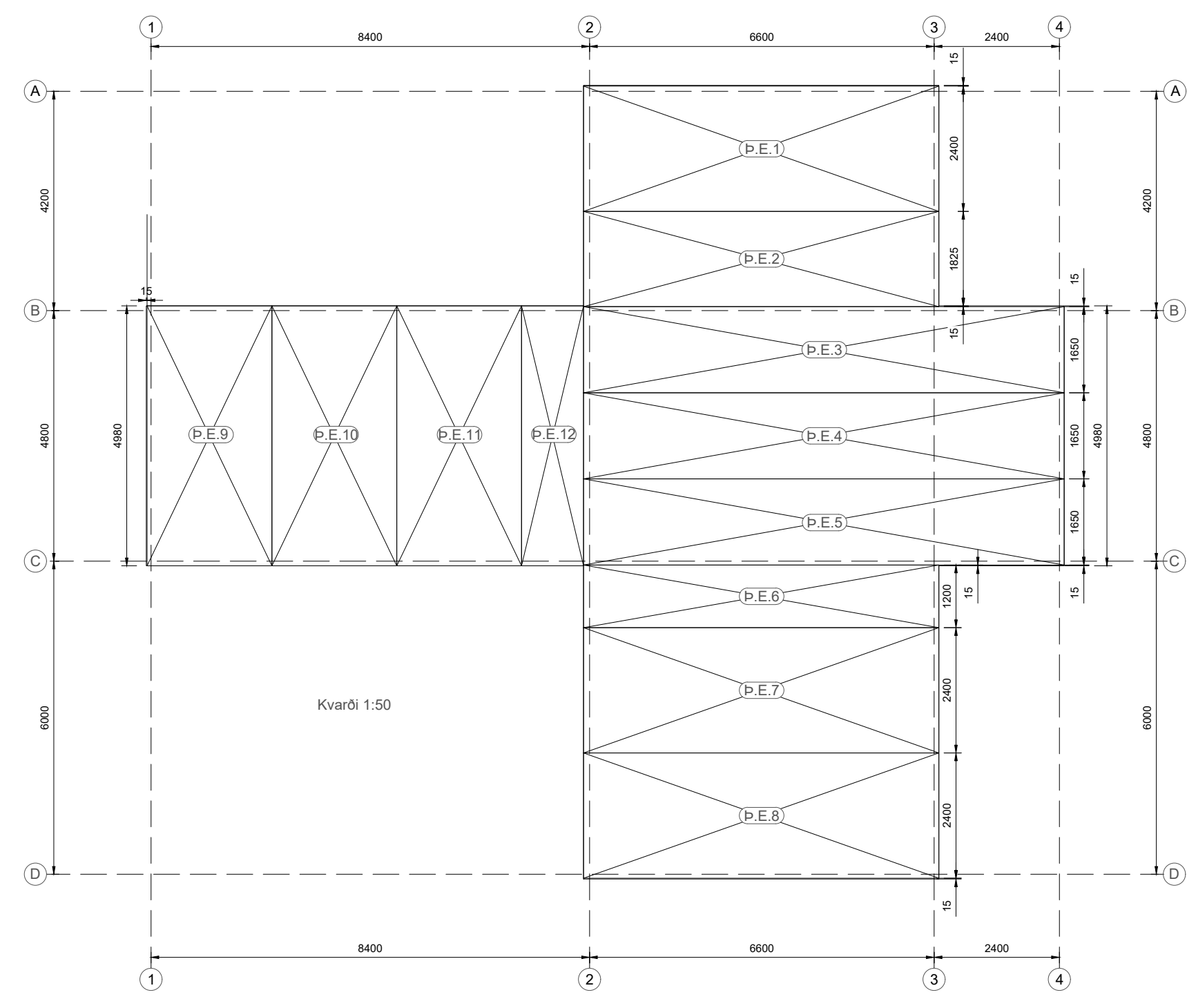
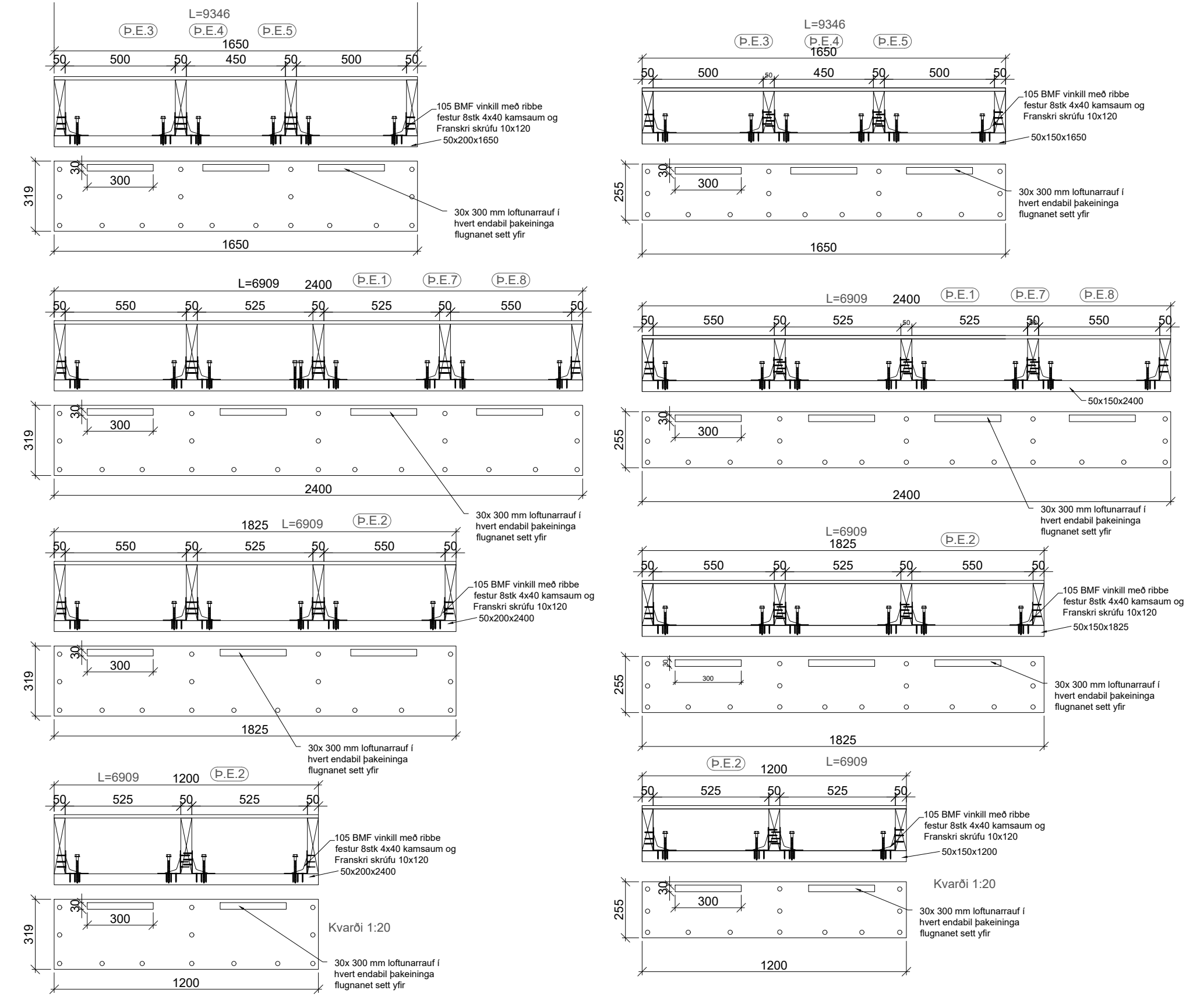
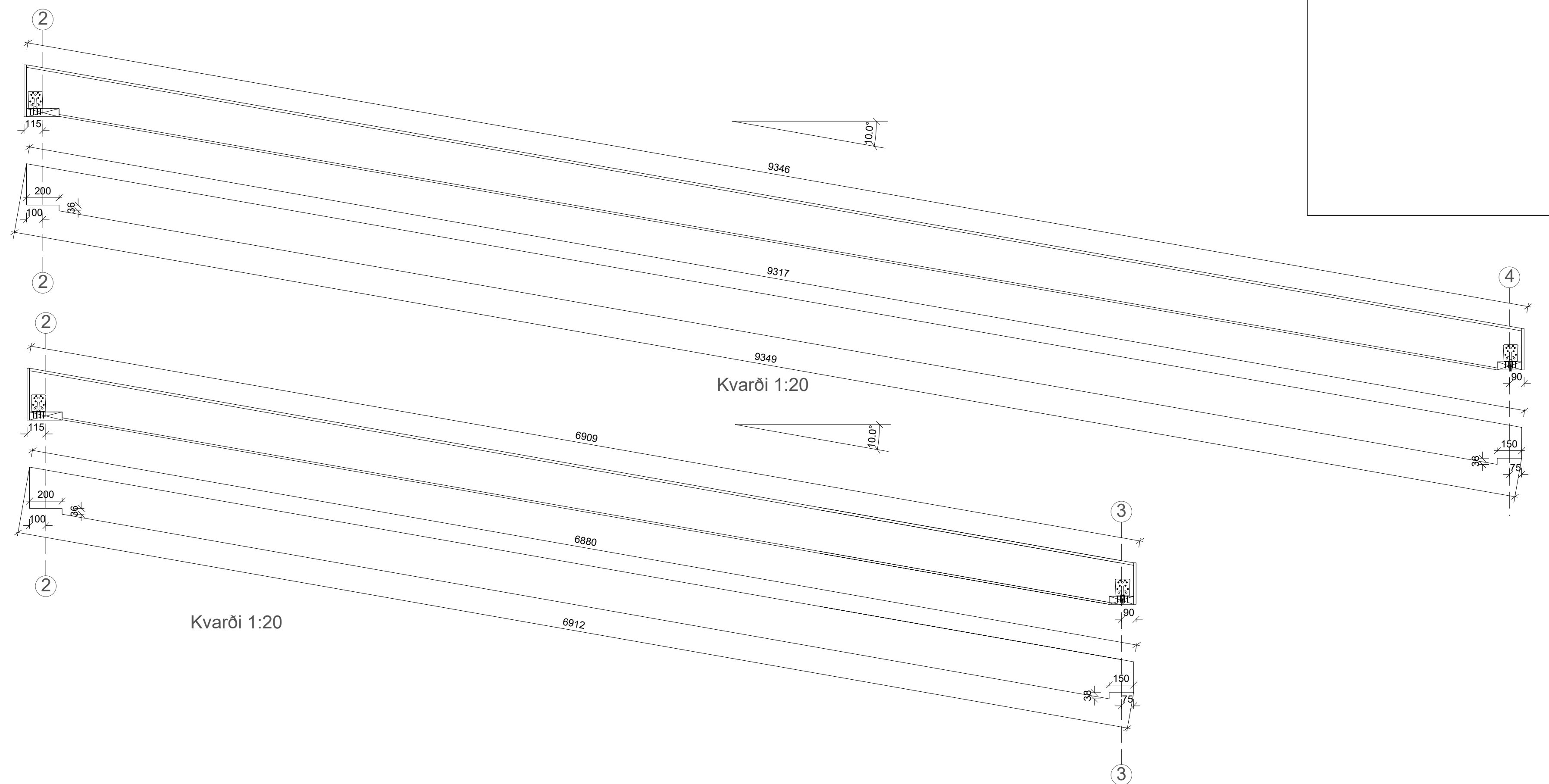
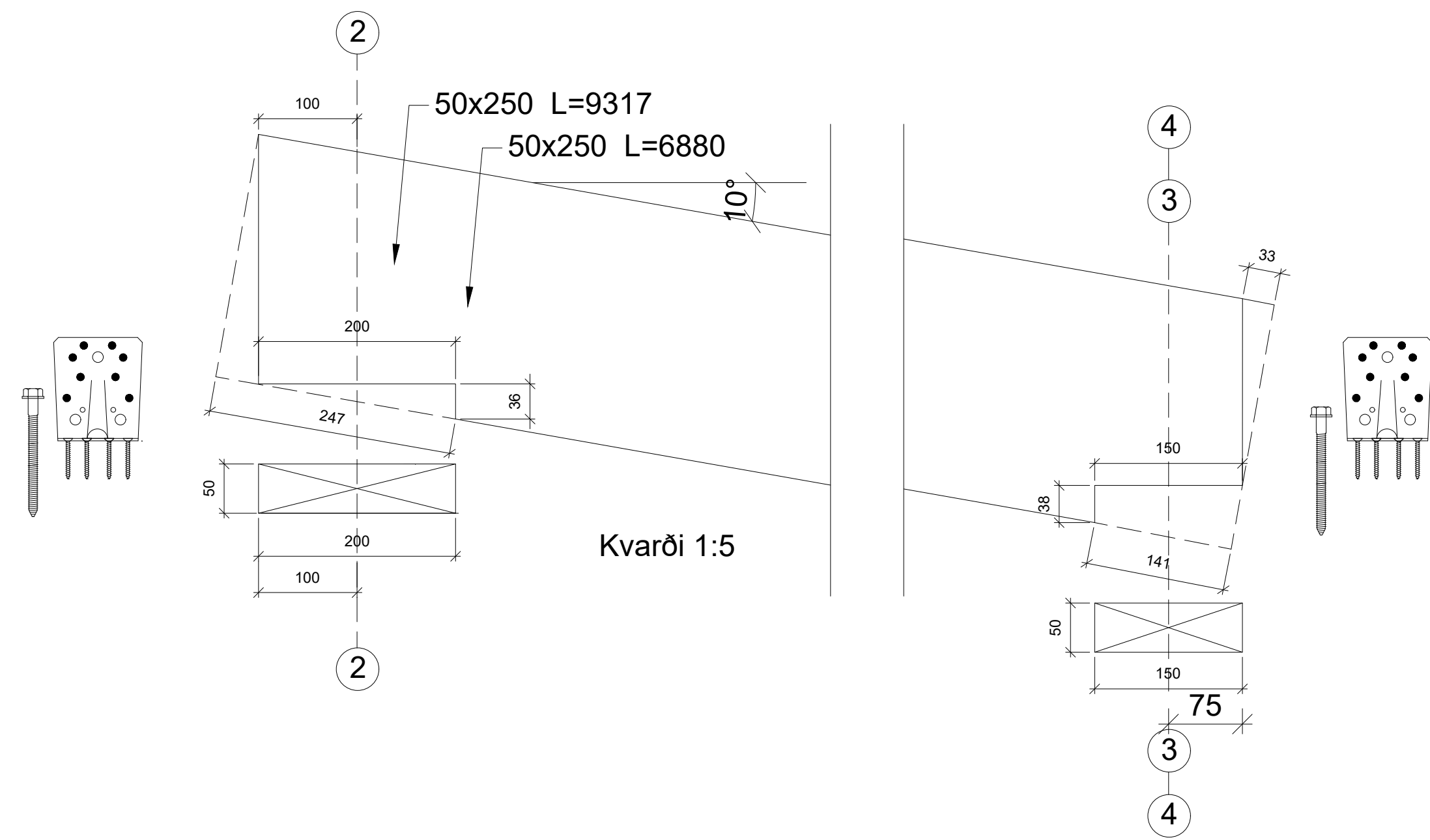




SJ Stefán Jörndsson kt. 230145-7099 Gsm: +354 849 4196 email: jorndsson@gmail.com

BR.	DAGS.	TEXTI	
UNNIÐ EFTIR TEIKNINGUM FRÁ ARKITEKT AFHENTAR:			
ÁRITUN HÖNNUNARSTJÓRA: <i>Kristinn Már Þorsteinsson</i>			
Sumarhús í landi Þórisstaða í Grímsnes og Grafingshreppi Fastanúmer: 234-5376 Landnúmer: 211301.			
Deili			
HANNAÐ: SJ	TEIKNAD: SJ	YFIRF: KMP	DAGS: 15.04.2024
SAMPYKKT: <i>Kristinn Már Þorsteinsson</i>		KT: 130257-2409	SKJAL: A1
VK Verkfræðistofa Suðurlandsbraut 46, 108 Rvík Sími: Gsm 821-4922 verkop@internet.is Kristinn Már Þorsteinsson		KVARDI 120 150	BLAÐ NR. 8 108
ADALUPPDRETTIR:			





**SKÝRINGAR:**

Húsið er timburhús úr forsmíðuðum einingum ofan á steypta sökkla og botnplötu. Útveggjagrindur í veggjaeiningum eru 50x150 og 50x200 alm. með 600mm millibili eða minna og fyrir innveggi 50x100. Viða eru stoðir tvöfaldir eða meira sbr. grindarteikningar.

Gólfreimar eru úr gagnvörðu efni jafnbreiðar veggjum boltaðar í steypu með heitgalvaniseruðum innlimdum múrboltum M12x180 með 600mm millibili eða minna en við hurðarop og veggenda komi 2 aukaboltar. Undir sökkulreim komi tjófrupappi eða þanborði.

Gólfreim fyrir útveggi 75x177 og 75x227 og fyrir innveggi 75x120. Utan á útveggjagrindur komi 15mm DHF plötur og að innan er klætt með 12mm OSB/3 plötum. Hvortveggja neglist í ilm með 2.8x65 saum. Negling á plötubrúnum og samskeytum c 100 en c 200 annar staðar.

Veggjaeiningar eru merktar með fyrsta staf fyrir staðsetningu á módúllínu, V sem veggur og hlaupandi Nr. Dæmi (C.V.1) Sjá staðsetningu á yfirlitsmynd B100, þar er einnig merking hvar sérteikning hverrar veggjaeiningar finnst sem dæmi (C.V.2) finnst á teikningu B103 (T.nr. B103)

Fótreim útveggjaeininga er fest við gólfreim utanfrá með spax-skrúfum 8x140 c/c 300 er skrúfst upp í gegnum sökkulreim og að innan með vinkli sem boltaður er í steypu með limbolta. Sjá teikningu B108

Grindur í innveggjaeiningum eru 50x100 alm. með 600mm millibili eða minna. Viða eru stoðir tvöfaldir eða meira sbr. grindarteikningar. Nokkrir innveggir eru beint framhald útveggja og halda sinni stærð. Innveggjagrindur eru klæddar með 10 mm OSB/3 plötum.

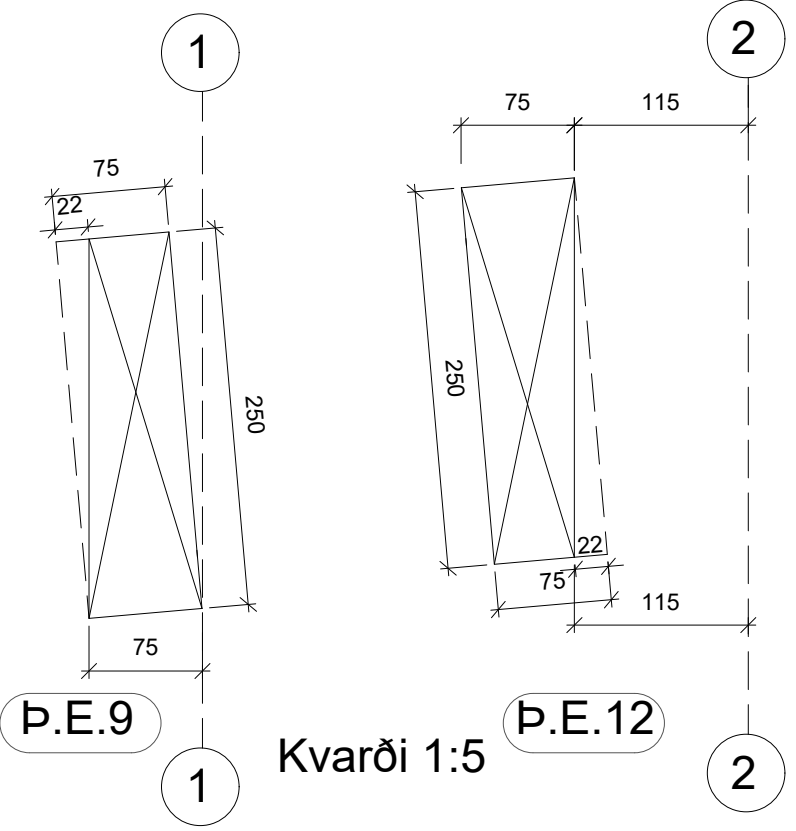
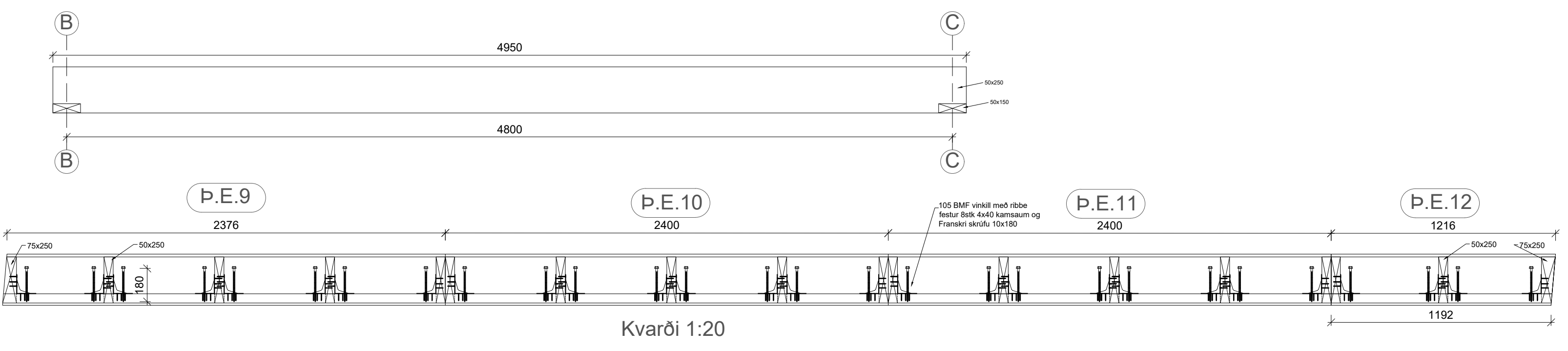
Allstaðar þar sem veggjaeiningar mynda horn er samsetning fest með 8mm Spax skrúfum c/c 300 og réttir lengd á skrúfum, einnig skal ákvarðast á staðnum við uppsetningu veggjaeininga að festa þær saman með skrúfum ef þörf er á. Er sérstaklega talað um veggi sem ekki hafa efri reim.

Allar veggjaeiningar eru fylltar með stein/glerull.

Þakeiningar eru úr 50x250, klæddar að ofan með 15mm DHF plötum að innan með 12mm OSB/3 plötum. Hvortveggja neglist í ilm með 2.8x65 saum. Negling á plötubrúnum og samskeytum c/c 100 en c/c 200 annar staðar. Þakeiningar eru festar á reim veggjaeininga með frónskum 10mm skrúfum í gegnum BMF 105 vinkil lengd 120mm og 180mm. Endaplötur með 30x300 loftunarauf og flugneti er fest eftir að festingu á vegg með frónskum skrúfum er lokið. Einnig er fest 15mm DHF plata á langhljóð þakeininga sem hafa vegg undir.

Allt burðartimbur skal vera úr styrkleikaflokkuðu efni c24. Allar timburfestingar, naglar, boltar o.þ.h. skulu vera úr heit- eða rafgalvaniseruðu efni.

Eftir uppsetningu veggja og þaks er húsið klætt að utan og innan samkvæmt deili á teikningu B108



SU Stefán Jörundsson kt. 230145-7099 Gem: +354 849 4196 email: jorundsson@gmail.com			
BR.	DAGS.	TEXTI	
UNNIÐ EFTIR TEIKNINGUM FRÁ ARKITEKT AFHENTAR:			
ÁRITUN HÖNNUNARSTJÓRA: <i>[Signature]</i>			
Sumarhúsið í landi Þórisstaða í Grímsnes og Grafingshreppi		Fastanúmer: 234-5376 Landnúmer: 211301.	
Þakeiningar og Deili			
HANNAÐ: SU	TEIKNAD: SU	YFIRF: KMP	DAGS: 15.04.2024
SAMPYKKT: <i>[Signature]</i>			KT: 130257-2409
VK Verkfræðistofa		SKJAL: A1	
Suðurlandsbraut 4B, 108 Rvík		KVARÐI: 15.120.150	
Sími: Gsm 821-4922		BLAÐ NR. 8109	
verkop@internet.is			
Kristinn Már Þorsteinsson			
ADALUPPDRETTIR:			