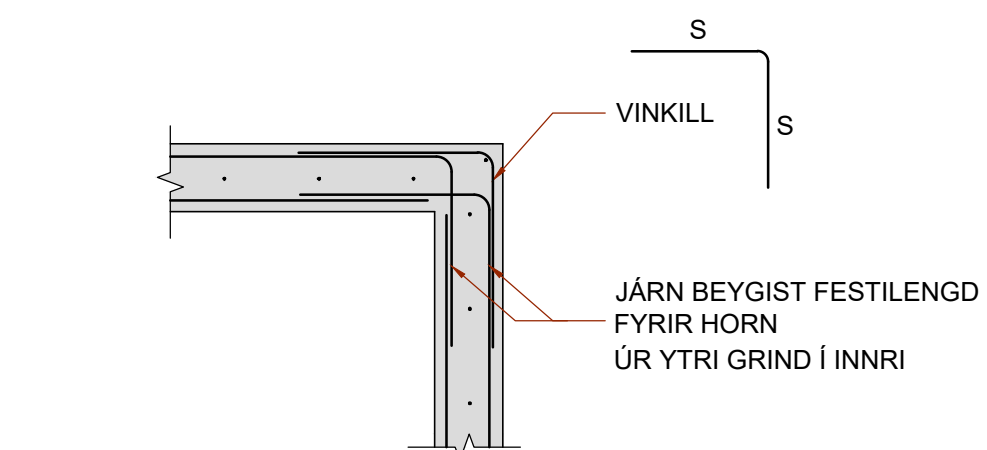
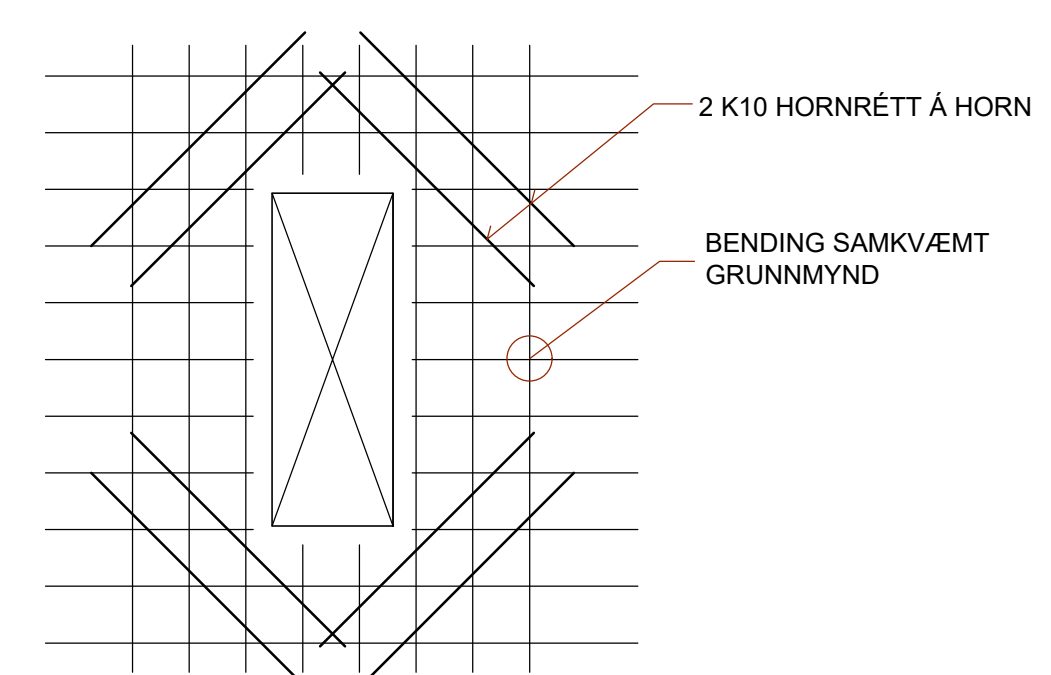


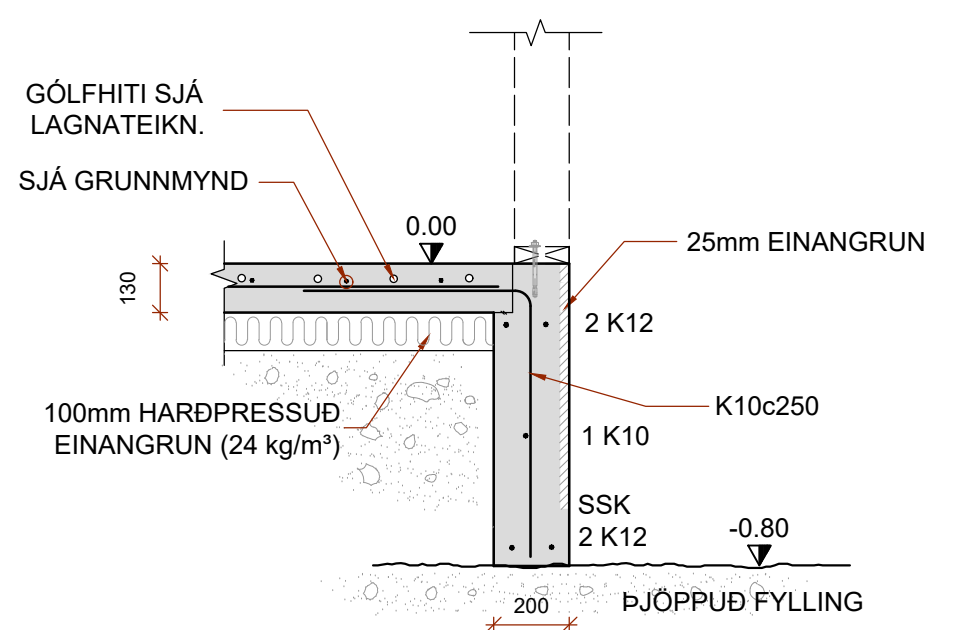
GRUNNMYND
Mkv. 1:50



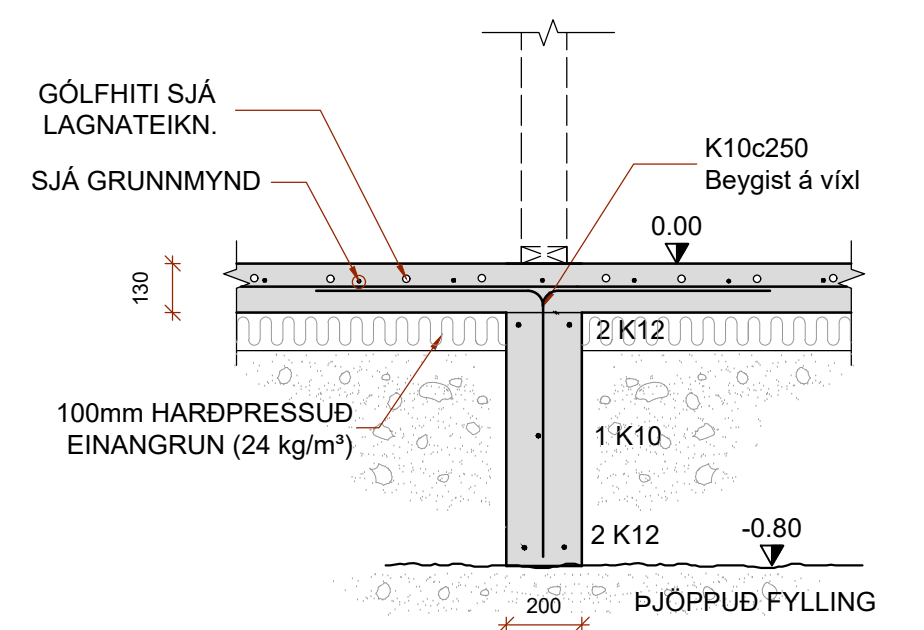
B3 LÁRÉTT SNIÐ Í SÖKKULHORN



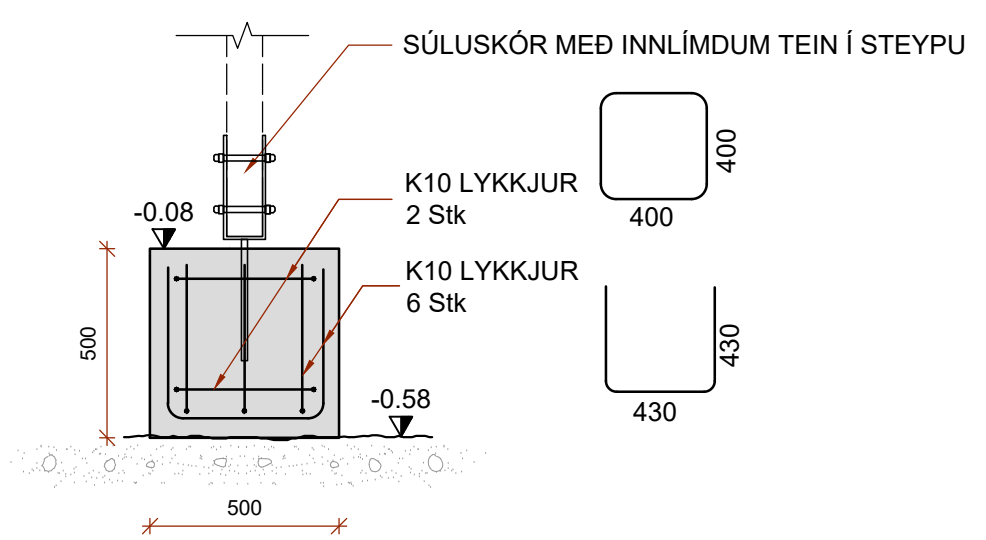
B3 BENDING Í KRING UM GÓT Í PLÖTU



B1 SNIÐ
Mkv. 1:20



B2 SNIÐ
Mkv. 1:20



B3 SNIÐ
Mkv. 1:20

SKÝRINGAR - ALMENNT:

ÖLL VINNA SKAL VERA Í SAMRÆMI VID TEIKNINGAR ÞESSAR. KRÖFUR BYGGINGARREGLUGERÐAR OG VIDEIGANDI STADLA.

TRYGGJA SKAL STÖÐUGLEIKA MANNVIRKJA Á ÖLLUM STIGUM VERKSINS MED TÍMABUNDNUM STÍFINGUM, FESTINGUM EDA Á ANNAN VIDURKENDAN HÁTT.

ÖLL MÁL ERU Í mm. HÆÐARKÓTAR ERU Í METRUM OG MÍÐA VID AD GÓLFKÓTI HÚSS SÉ K.0.00.

SKÝRINGAR - STEYPT VIRKI:

STÁL MERKT K ER KAMBSTÁL OG SKAL VERA B500B SAMKVÆMT ÍST EN 10080:2005. FRÁGANGUR JÁRNA SKAL VERA SAMKVÆMT ÍST EN 1992-1-1:2004/NA:2010. STEYPUHULA SKAL HVERGI VERA MINNI EN 25 mm.

STEINSTEYPA, GÆDI, MEDFERÐ OG PRÓFANIR SKULU VERA Í SAMRÆMI VID ÍST EN 206:2013+A1. STYRKLEIKAFLOKKUR SKAL VERA C30. LOFTINNIHALD 5-7%. VÍS HLUTFALL <0.55.

SSK - SÖKKULSKAUT (sjá raflagnateikningar).
GÓT Í SÖKKLA - SJÁ LAGNATEIKNINGU P01.

SKÝRINGAR - GRUNDUN:

GRAFA SKAL FYRIR UNDIRSTÖÐUM NIDUR Á BURÐARHÆFAN BOTN. FYLLT SKAL Í MED FYLLIEFNI SEM EKKI ER FROSTNÆMT.

ÞJÖPPUN FYLLINGAR SKAL UPPFYLLA EFTIRFARANDI KRÖFUR Skv. PLOTUPRÓFI (RB-bláa(L4), 104): E2 >120MPa OG E2/E1 < 2.3.

ÁLAGSFORSENDUR:

NOTÁLAG:
ÁLAGSTILHÖGUN ER Í SAMRÆMI VID ÍST EN 1990: 2002/NA:2010.
NOTÁLAG Á GÓLFPLÖTUR ER 2.0 kN/m².

VINDÁLAG:
VINDÁLAG REIKNAST SAMKVÆMT ÍST EN 1991-1-4: 2005/NA:2010.
GRUNNGILDI VINDÁLAGS ER 1.72 kN/m².

SNJÓÁLAG:
SNJÓÁLAG REIKNAST SAMKVÆMT ÍST EN 1991-1-3: 2003/NA:2010.
GRUNNGILDI SNJÓÁLAGS ER 2.1 kN/m².

GRUNDUN:
GRUNDUN SAMKVÆMT ÍST EN 1997-1:2004/NA:2010.
GRUNDAD ER Á STEYPTA SÖKKLA.
MESTA ÁLAG Á UNDIRSTÖÐU ER MINNA EN 0.4 MN/m².

JARÐSKJÁLFTAÁLAG:
JARÐSKJÁLFTAÁLAG REIKNAST SAMKVÆMT ÍST EN 1998-1:2004/NA:2010.
HÖNNUNARHRÖÐUN ER 0.5G.

BEYGING OG SKEYTING JÁRNA:

ÞVERMÁL JÁRNS, d	mm	8	10	12	16	20	25
D, LYKKJUR OG VINKLAR	mm	24	30	36	48		
D, BURÐARJÁRN	mm		60	72	96	120	150
SKEYTILENGD JÁRNA S	mm	450	550	650	850	1100	1400
FESTILENGD JÁRNA F	mm	350	400	500	650	800	1000

EF SKEYTT ER MEIRA EN FJÖRÐA HVERT JÁRN Í SAMA ÞVERSNÍÐI SKAL AUKA SKEYTILENGD UM 40%

ATHUGA BER AD EIGI ER LEYFLEGT AD BEYGJA BENDISTÁL EF LOFTHITI ER UNDIR -5°C

HÖNNUÐUR *Sigurður U. Sigurðsson*

HÖNNUNARSTJÓRI *Sigurður U. Sigurðsson*

ÞÓRSSTÍGUR 7
GRÍMSNES- OG GRAFNINGSHREPPI
FRÍSTUNDAHÚS

SIGURÐUR UNNAR SIGURÐSSON 290772-4279 VERKFRÆÐINGUR

BURÐARVIRKI
UNDIRSTÖÐUR

HANNAÐ/TEIKNAD: SUS/PMB DAGS: 11.07.24 Mkv: 1:50 og 1:20 á A1 TEIKN. NR: **B01**