

Almennar skýringar:

Almennt:  
 Gluggar og hurðir eru ál/timbur.  
 Gluggar og hurðir skulu vera hvítir að lit að innan og gráar að utan  
 Gluggar skulu afhendast glerjaðir með opnanlegum fögum glerjuðum. Gler skal fylgja með öllum gluggum gler skal uppfylla allar kröfur reglugerðir hvað varðar einangrunargildi (U = 1 til 1,1 W/m<sup>2</sup> K). Allir gluggar og allar hurðir skulu vera með CE vottun

Annað:

Einstakir byggingahlutar skulu uppfylla að lágmarki eftirfarandi U-gildi:  
 Byggingarluti W/m<sup>2</sup> K  
 Gluggar (k-gler) 2,00 (Tvöfalt k-gler)  
 Hurðir 3,00 ( 35 mm gegnheill viður)

Dags	Breytingar	Nafn

Skógarbrekka 1 Teikn nr:  
 801 Bláskógabyggð 300

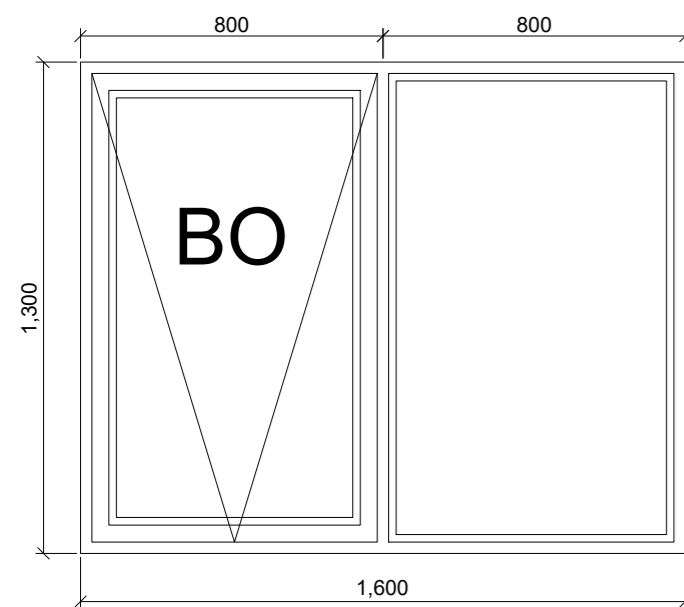
Sérteikningar Frumstærð:  
 Grunnmynd - gluggar og hurðir A2

Dags: 6.1.2022 Mkv: 1:100 Hann: AI

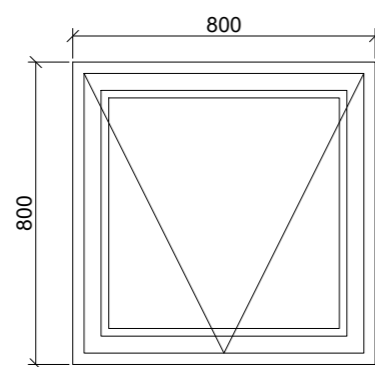
Samþ: KT: 1401814639 Teikn: AI

Hönnunarstjóri: V.nr: 21004

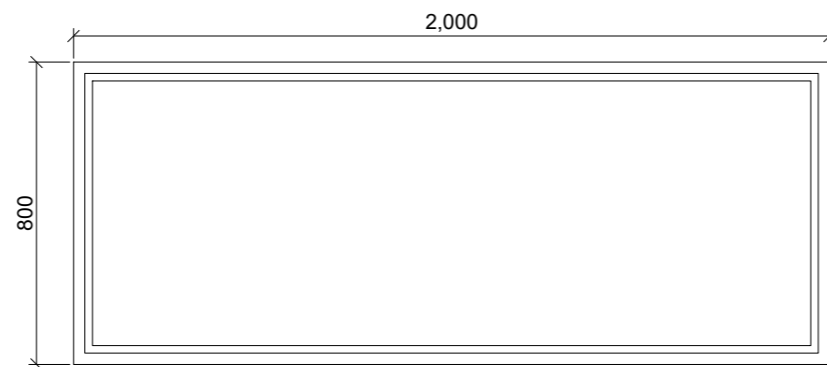
Arn-Verk ehf.  
 Hönnun og teikning  
 Austurmörk 19, 810 Hveragerði  
 S: 6634619/4611108  
 arnaringi@gmail.com



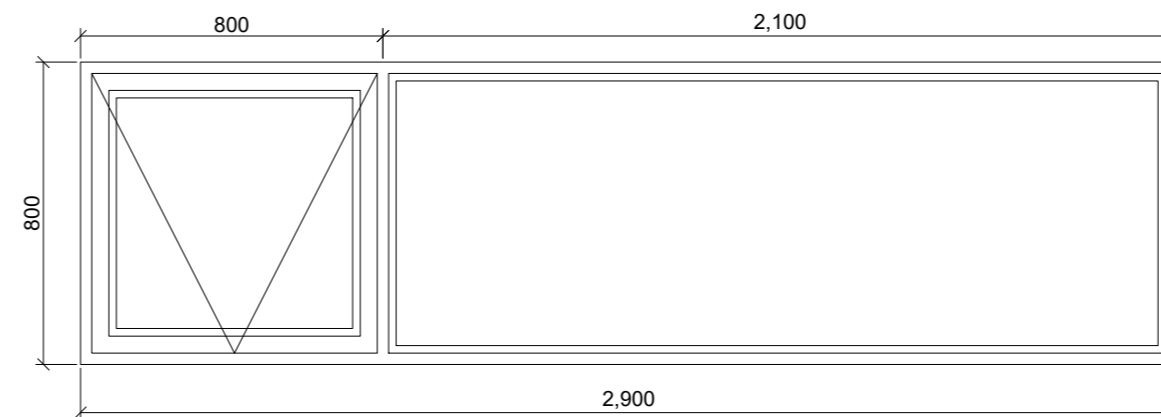
G1  
Gluggi m/opnanlegu fagi/björgunaropi  
2 stk



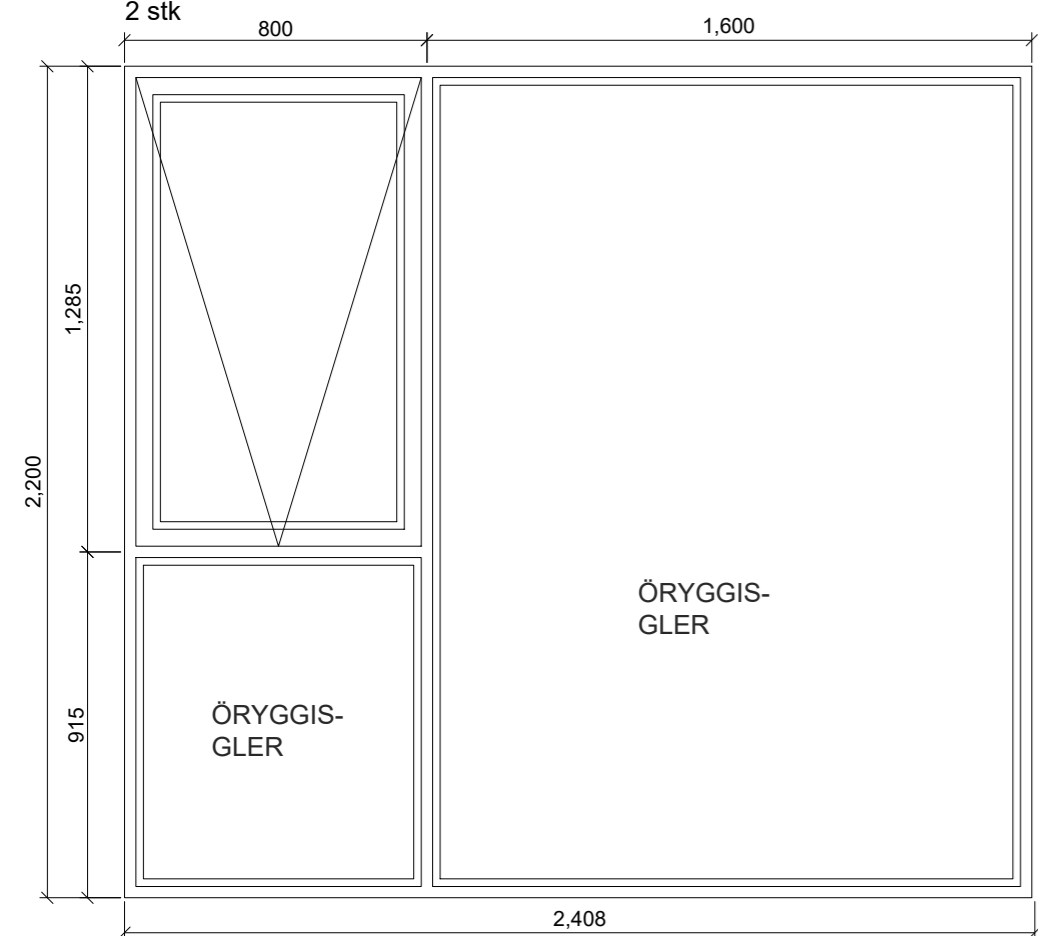
G2  
Gluggi m/opnanlegu fagi  
3 stk



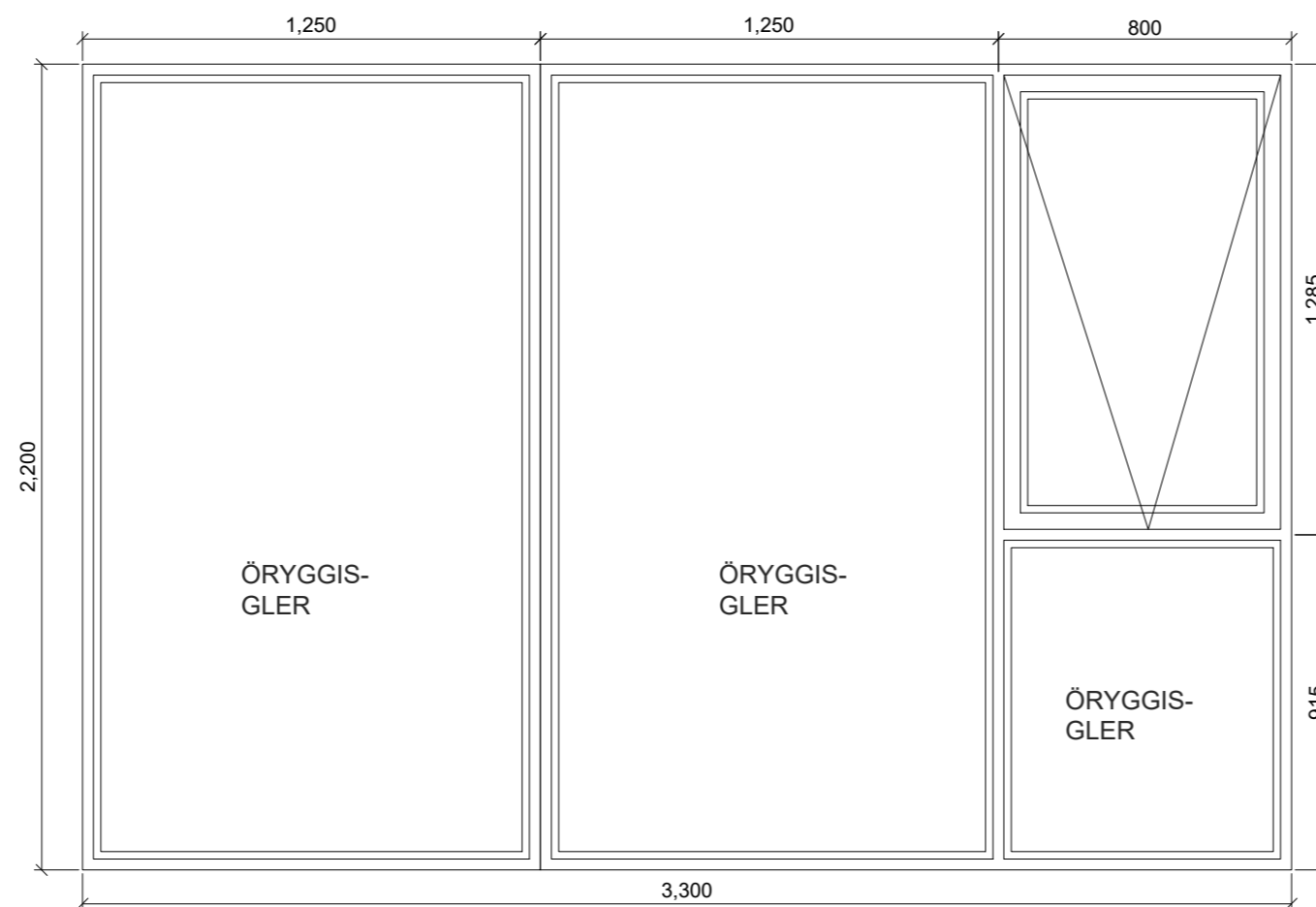
G3  
Gluggi  
1 stk



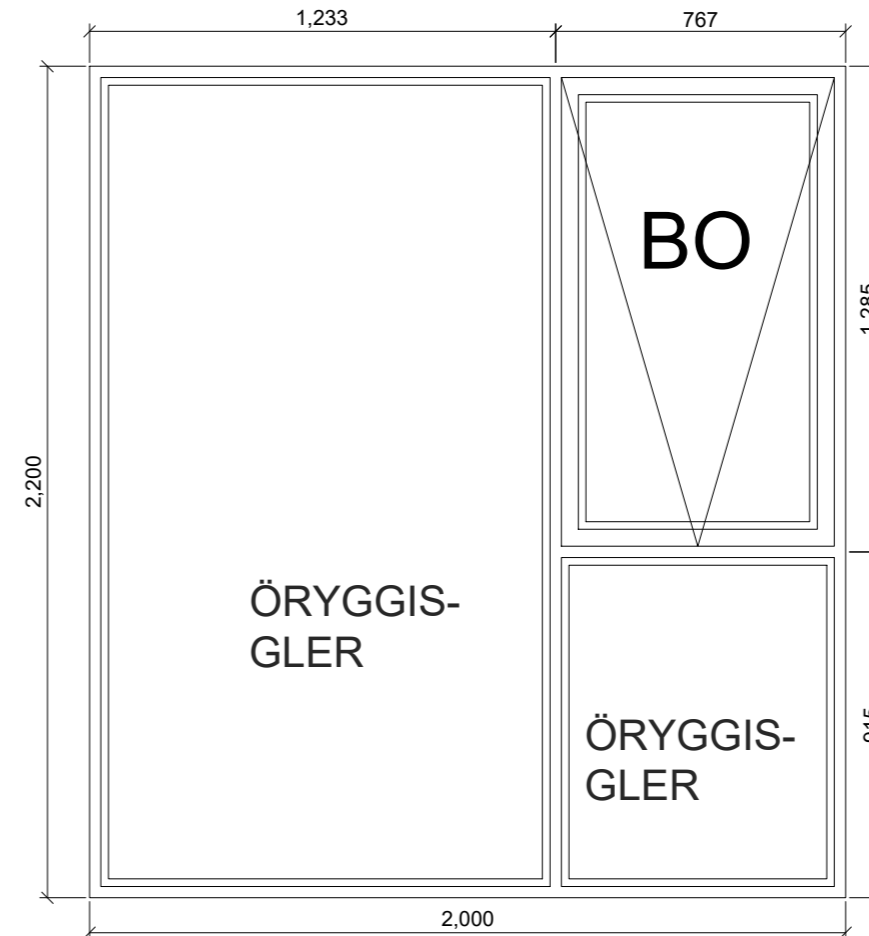
G4  
Gluggi m/opnanlegu fagi  
1 stk



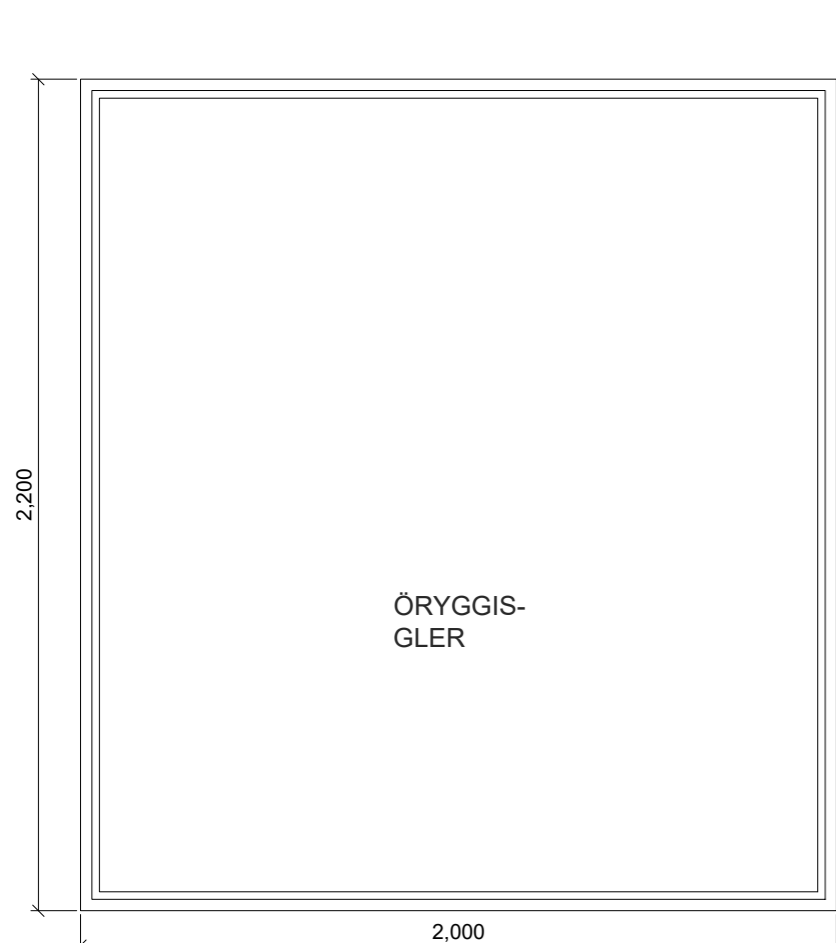
G5  
Gluggi m/opnanlegu fagi  
1 stk



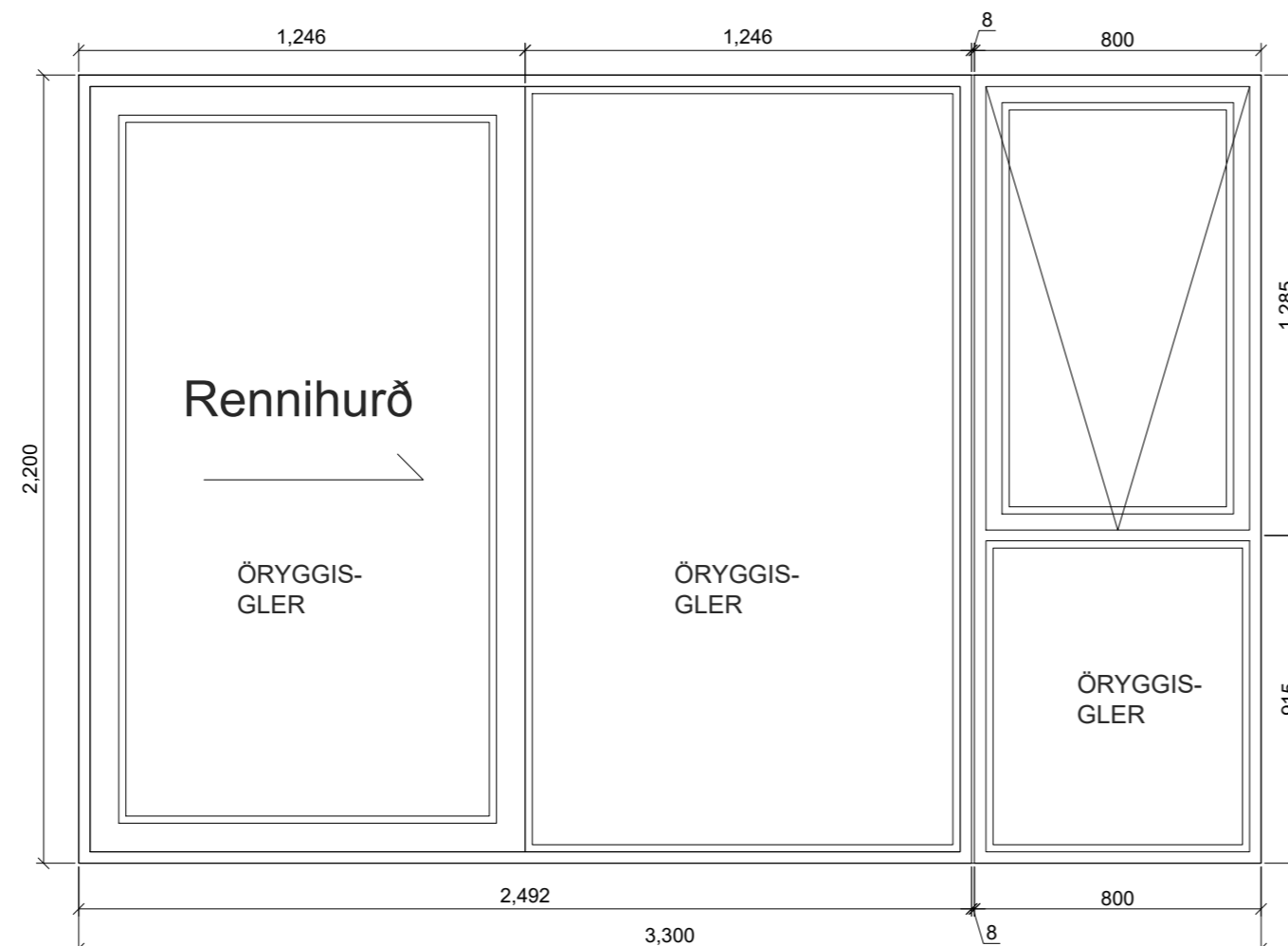
G6  
Gluggi m/opnanlegu fagi  
1 stk



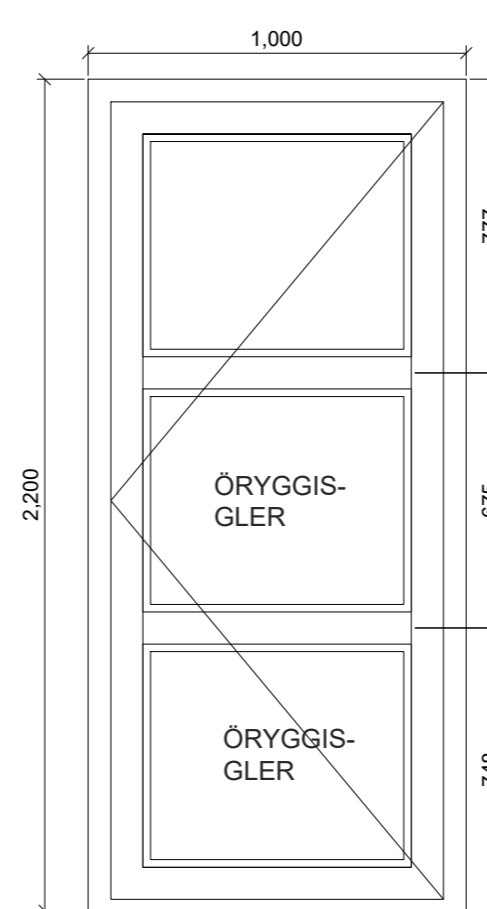
G7  
Gluggi m/opnanlegu fagi/björgunaropi  
1 stk



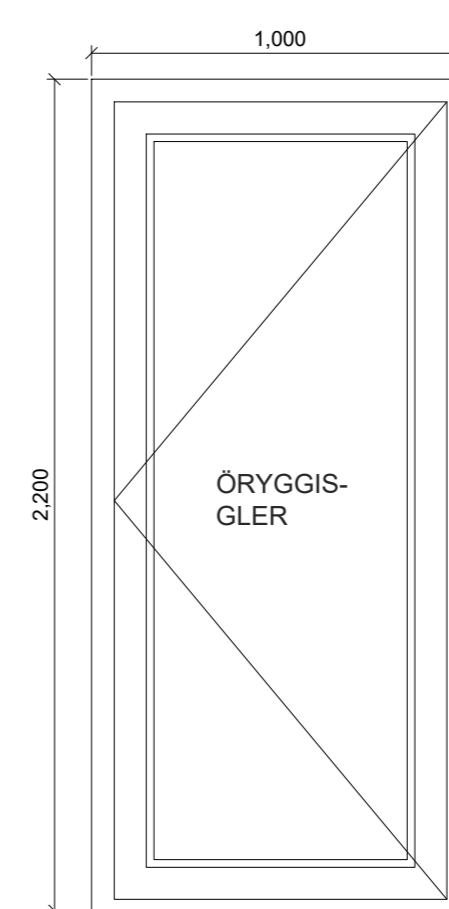
G8  
Gluggi m/opnanlegu fagi  
1 stk



RH1  
Rennihurð og gluggi m/opnanlegu fagi  
1 stk



HV1  
Hurð - opnast inn - Vinstri opnun  
1 stk



SH1  
Svalahurð - opnast út - hægrri hurð  
1 stk

Dags	Breytingar	Nafn

Skógarbrekka 1  
801 Bláskógabyggð

Teikn nr:  
301

Sérteikningar  
Ásýndir glugga og hurða

Frumstærð:  
A2

Dags: 6.1.2022 Mkv: 1:20 Hann: AI

Samþ: KT: 1401814639 Teikn: AI

Hönnunarstjóri: V.nr: 21004

**Arn-Verk ehf.**  
Hönnun og teikning  
Austurmörk 19, 810 Hveragerði  
S: 6634619/4611108  
arnaringi@gmail.com