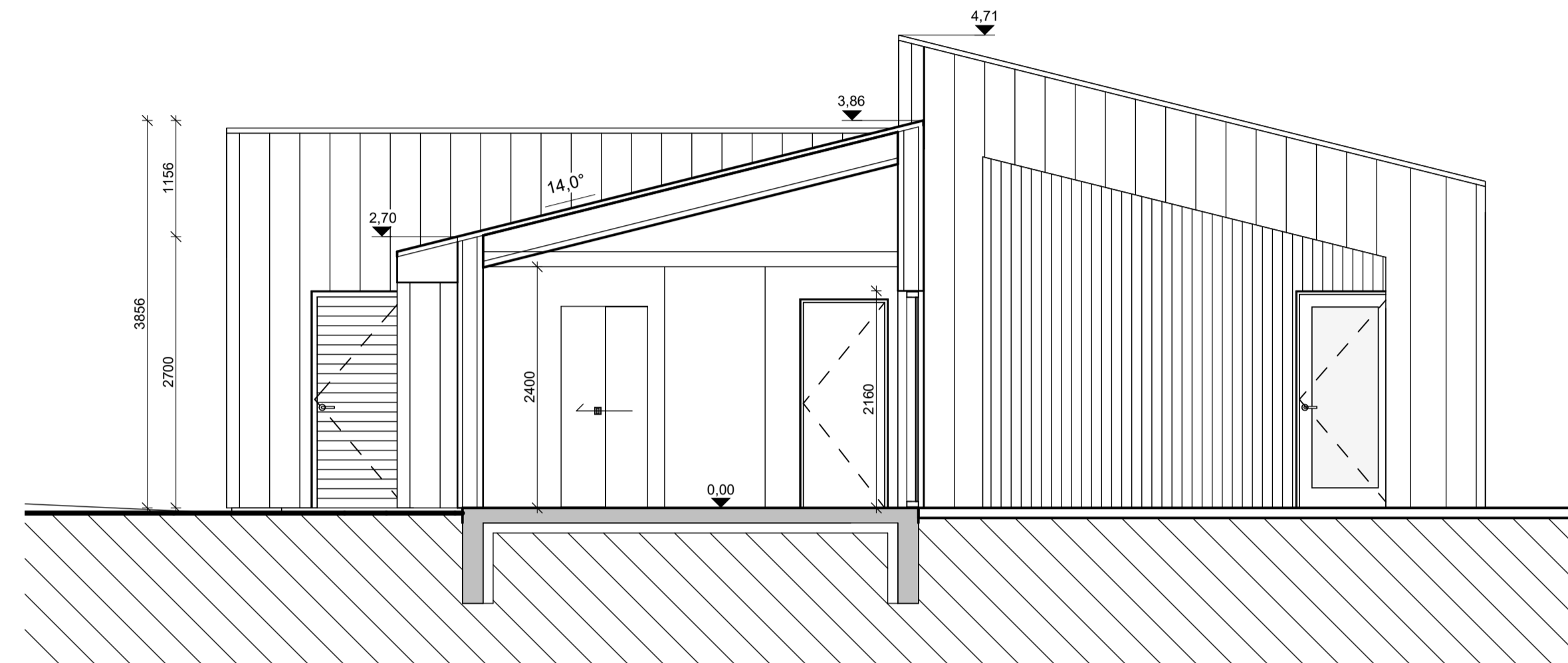


Suðurbakki 18
Grímsnes- og Grafingshreppur
Grunnmynd

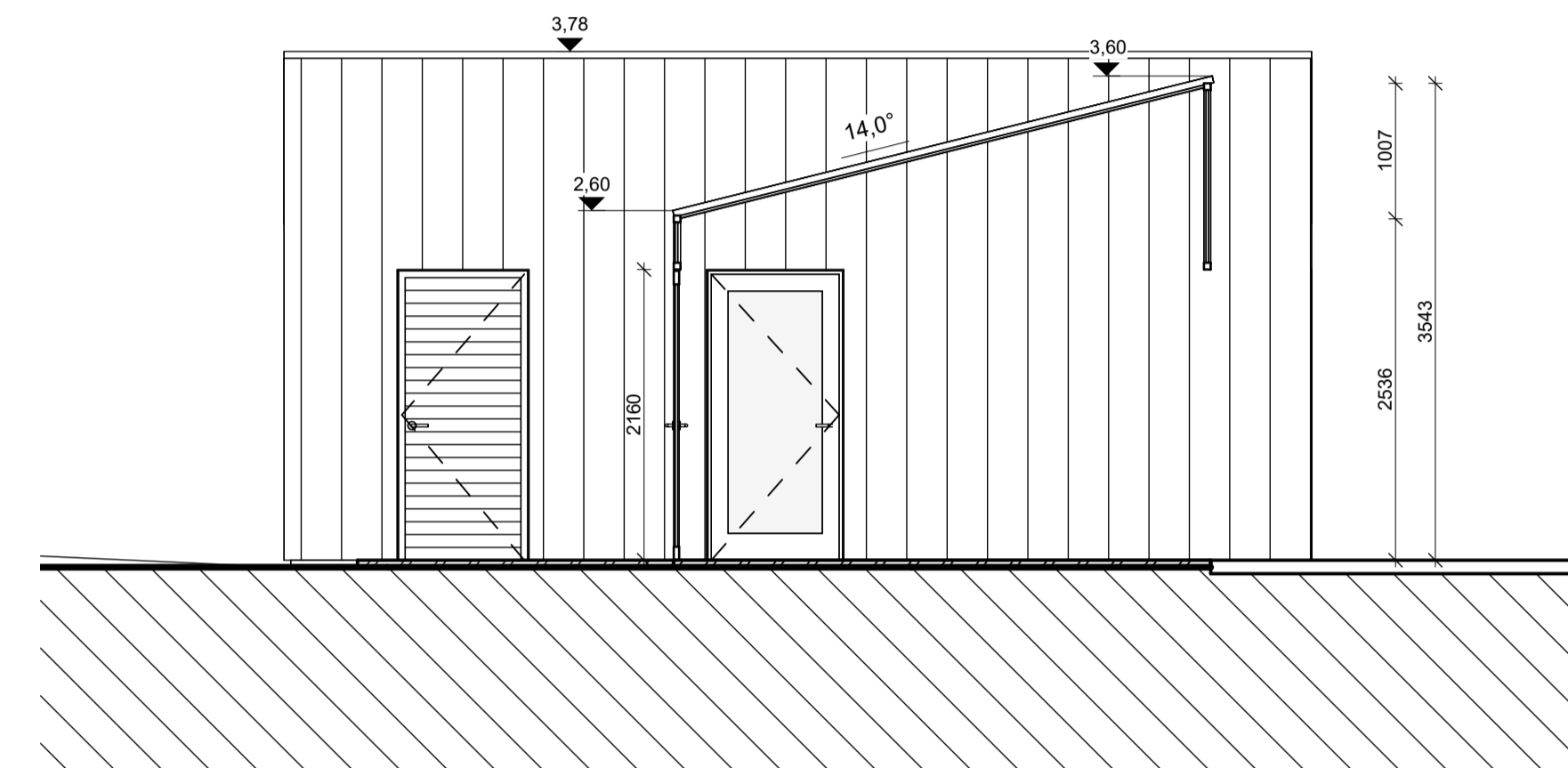
Hannað / Teiknað: FF/EA Verknúmer: 2309
Mælikvarði: 1:50 Dagsetning: 05.05.2023

Teikn.nr. 201

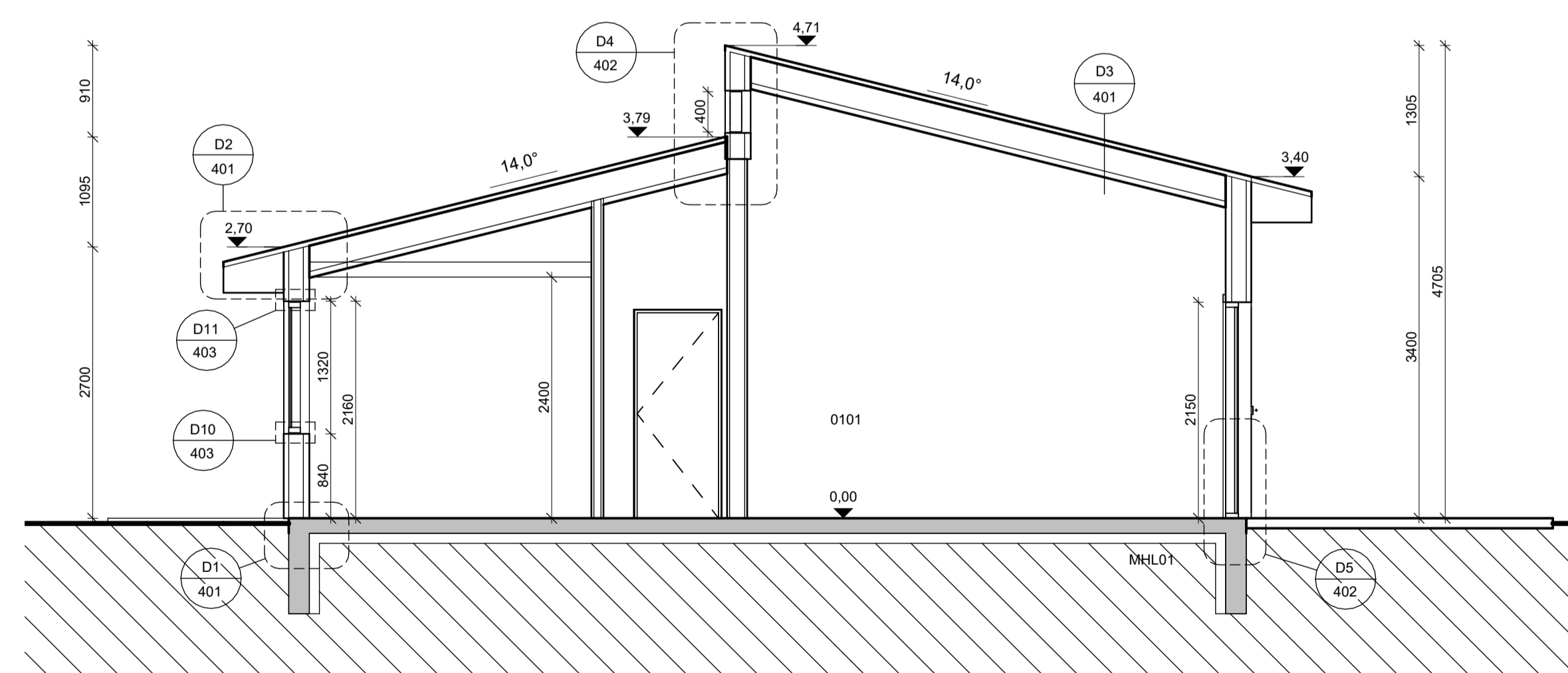
Aðalhönnuður:
Fríðrik Fríðriksson arkitekt Faí, Kt. 211256-4519
Studio F - arkitektar
Reykjavíkuregur 66, 220 Hafnarfjörður
KÍ:430707-1670 Sími:571 0202 / 884 9610 Netfang:fridrik@studiof.is
HÖNNUÐUR ASKLUR SÉR ALLAN RÉTT Á TERNINGUM - FJÓLFÓLDUN ER HÁÐ SRIFLEGU SAMÞYNGU



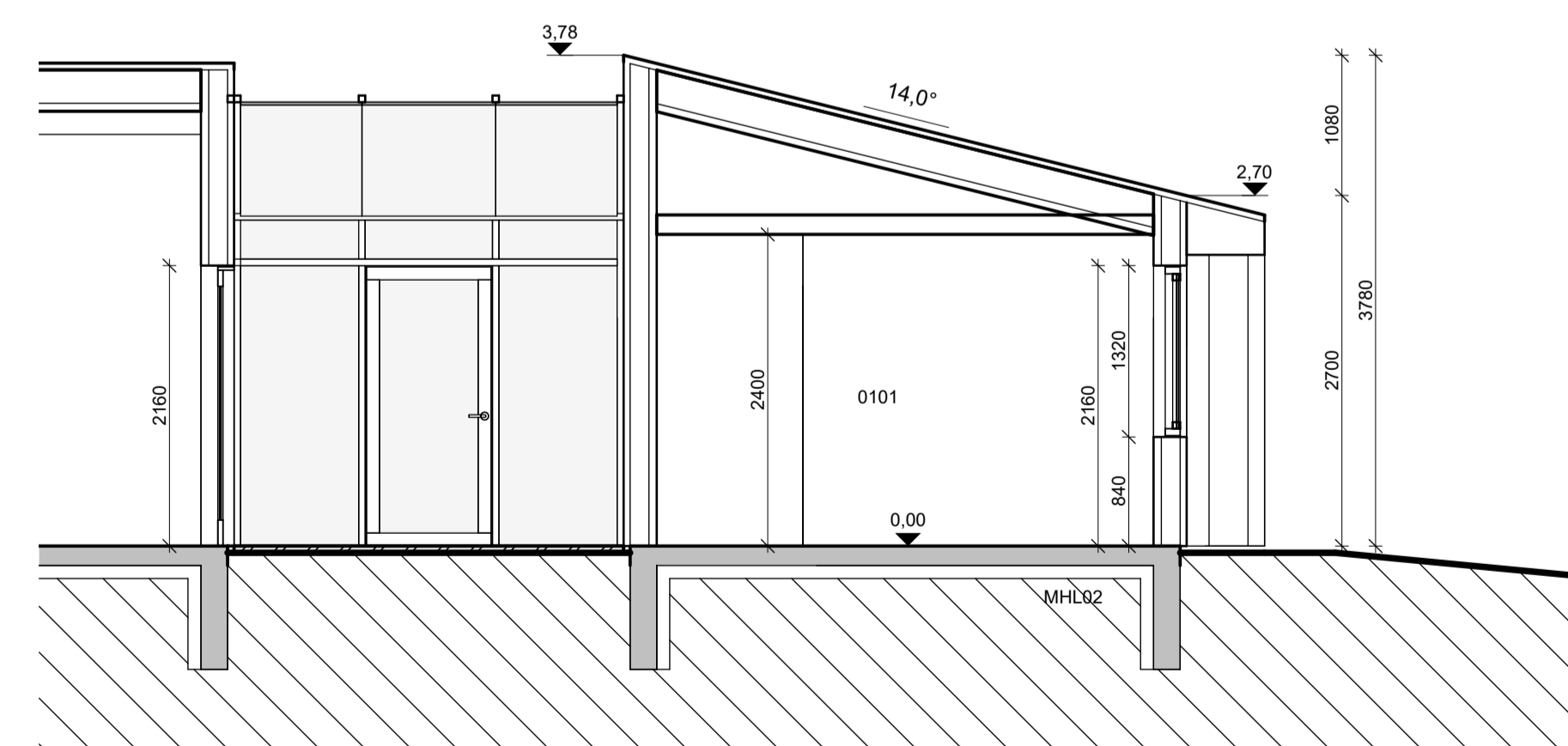
Snið A 1.50



Snið C 1.50



Snið B 1.50



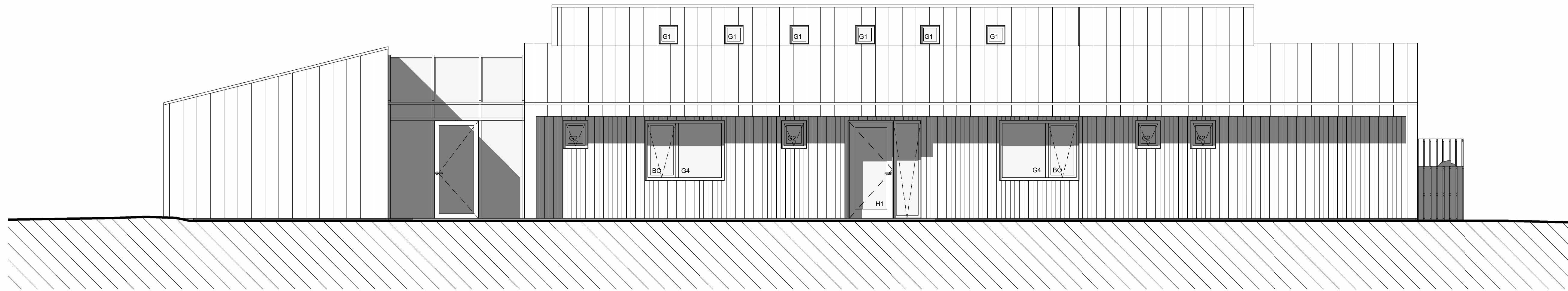
Snið D 1.50

Suðurbaki 18
Grímsnes- og Grafingshreppur
Snið

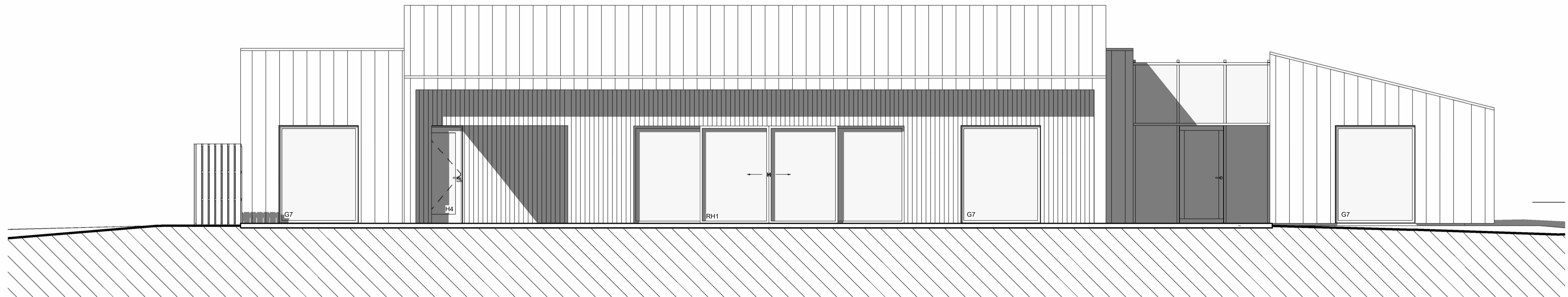
Hannað / Teiknað: FF/EA Verknúmer: 2309
Mælikvarði: 1 : 50 Dagsetning: 05.05.2023

Teikn.nr. **202**

Aðalhönnuður:
Fríðrik Fríðriksson arkitekt Faí, Kt. 211256-4519
Studio F - arkitektar
Reykjavíkuvægur 66, 220 Hafnarfjörður
KÍ-430707-1670 Sími: 571 0202 / 864 9610 Netfang: fridrik@studiof.is
HÖNNUÐUR ASKULUR SÉR ALLAN REITT Á TERNINGUM - FJÓLFÓLDUN ER HÁÐ SRIFLEGU SAMÞYNGU



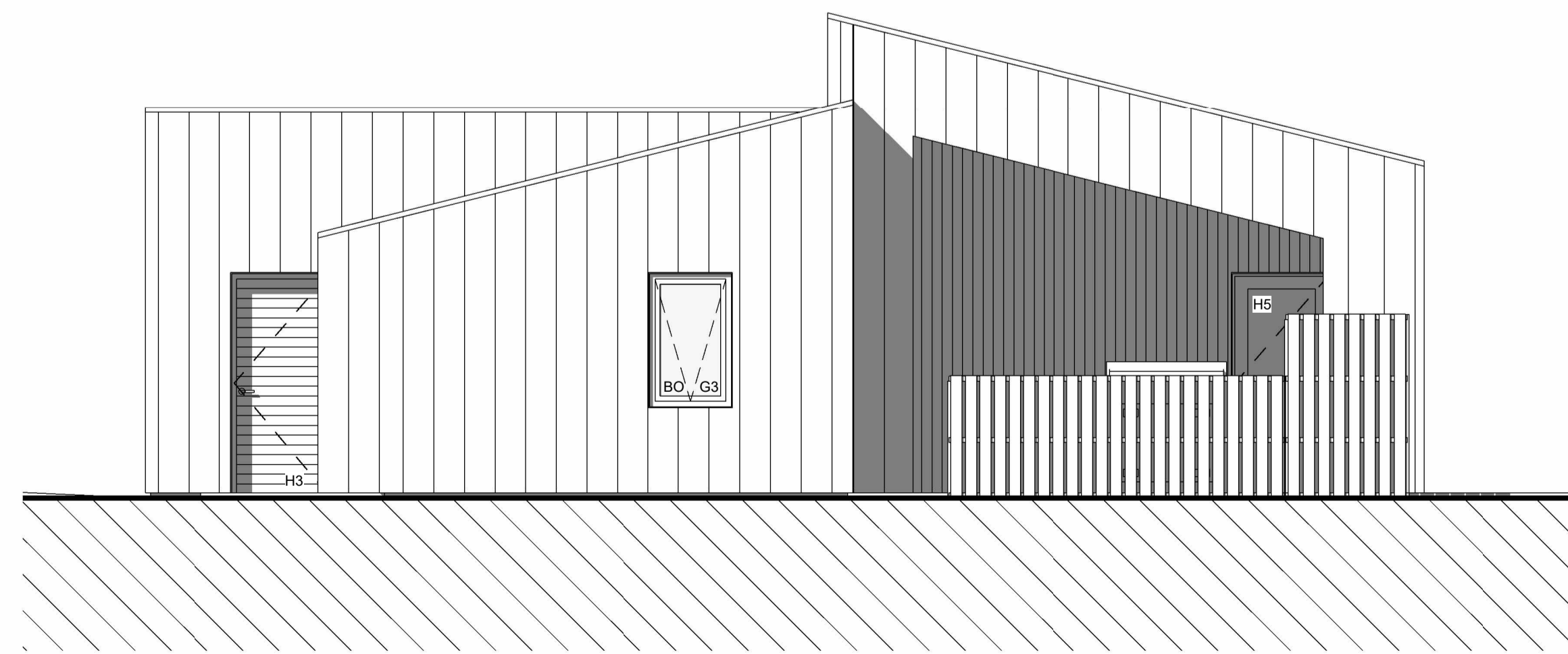
Norður 1.50



Suður 1.50



Austur 1.50



Vestur 1.50

Suðurbakki 18
Grímsnes- og Grafingshreppur
Útit

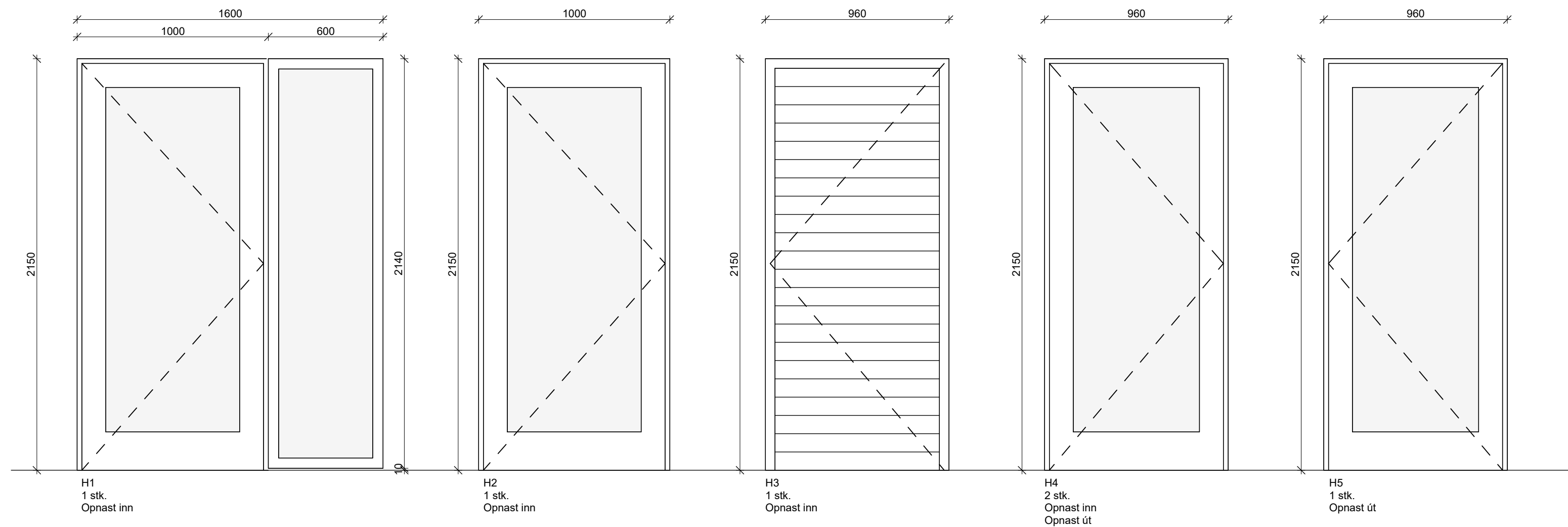
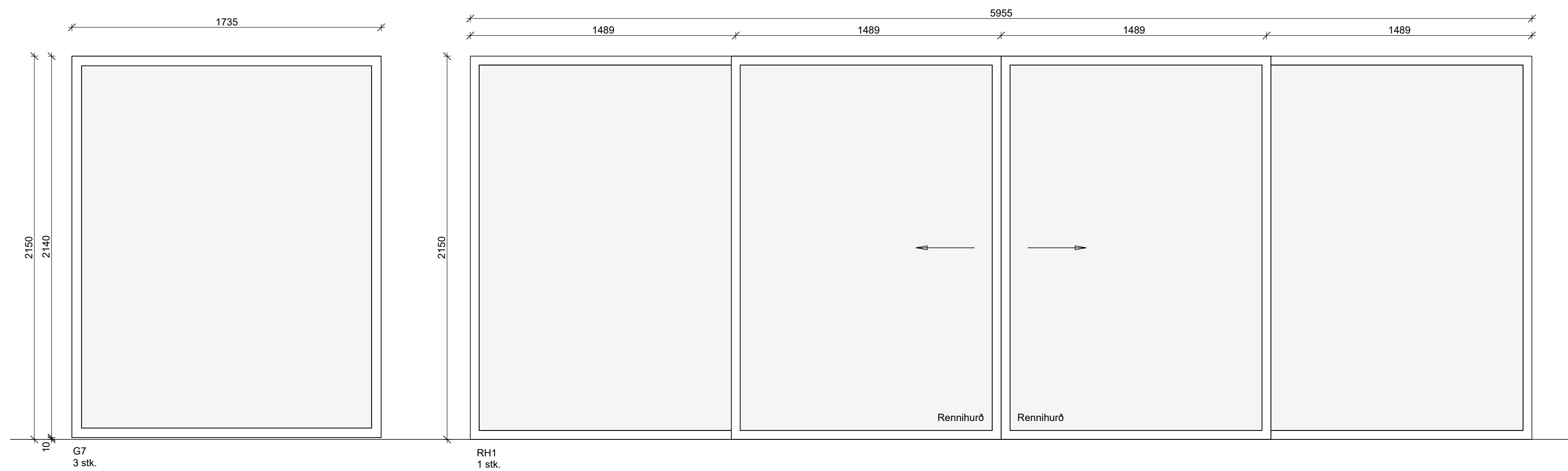
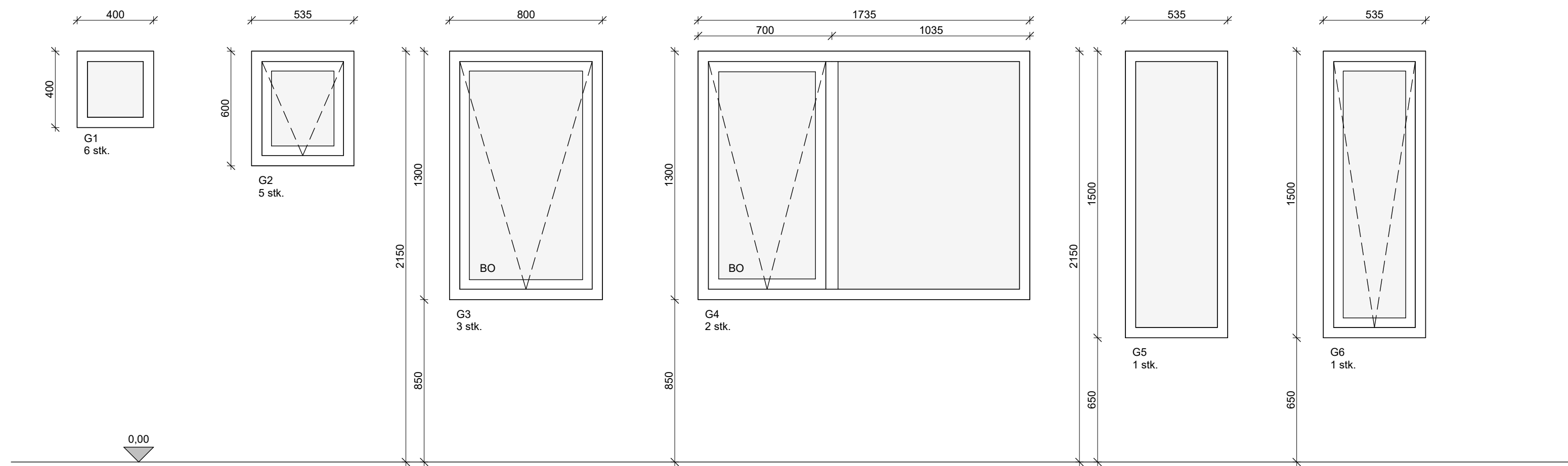
Hannað / Teiknað: FF/EA
Mælikvarði: 1 : 50
Verknúmer: 2309
Dagsetning: 05.05.2023

Teikn.nr. 203

Aðalhönnuður:
Fríðrik Fríðriksson arkitekt Fa. Kt. 211256-4519

Studio F - arkitektar
Reykjavíkuvogur 66, 220 Hafnarfjörður
KÍ-430707-1670 Sími: 571 0202 / 864 9610 Netfang: fridrik@studiof.is

HÖNNUÐUR ASKLUR SÉR ALLAN RÉTT Á TERNINGUM - FJÓLFÖLDUN ER HÁÐ SRIFLEGU SAMÞYNGU



Suðurbakki 18
Grímsnes- og Grafningshreppur
Glugga og hurðateikning

Hannað / Teiknað: FF/EA
Mælikvarði: 1 : 20

Verknúmer: 2309
Dagsetning: 05.05.2023

Teikn.nr.

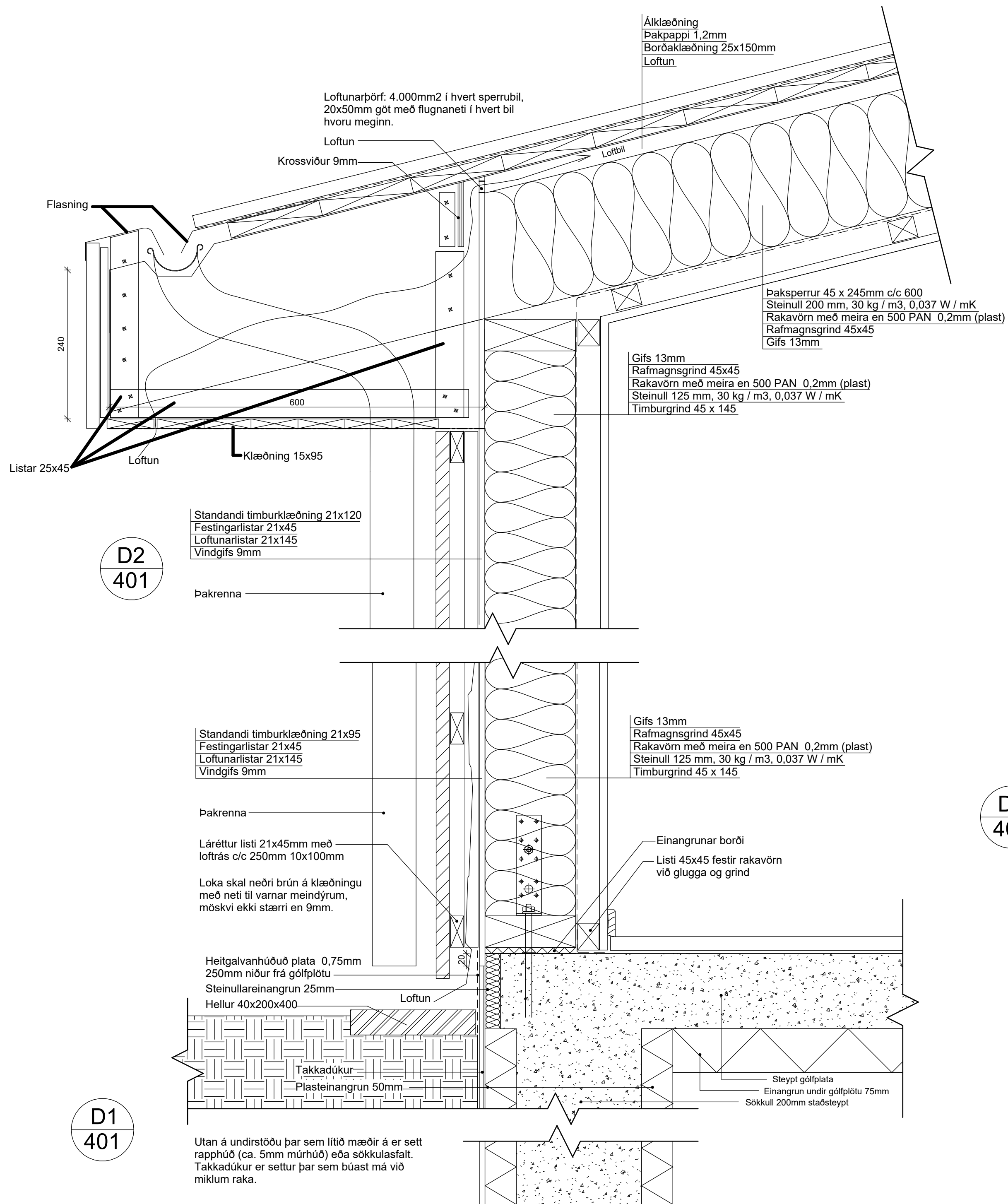
301

Aðalhönnuður:
Friðrik Friðriksson arkitekt Faí, Kt: 211256-4519

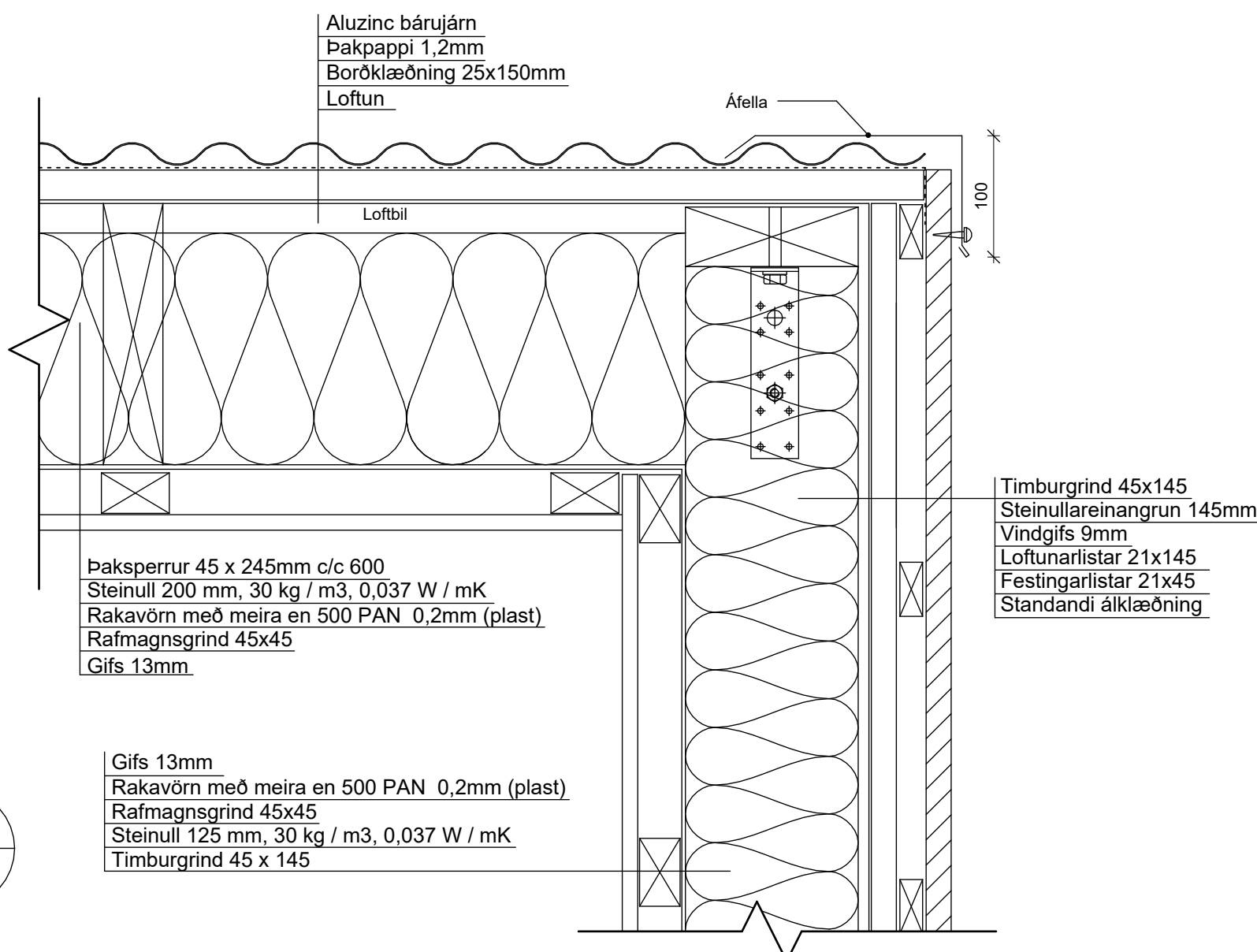
Studio F - arkitektar

Reykjavíkurgvegur 66, 220 Hafnarfjörður
Kt:430707-1670 Sími:571 0202 / 864 9610 Netfang:fridrik@studiof.is

HÖNNUÐUR ÁSKILUR SÉR ALLAN RÉTT Á TEIKNINGUM - FJÓLFÖLDUN ER HÁÐ SKRIFLEGU SAMBYKKI



D2
401



D3
401

Suðurbakki 18
Grímsnes- og Grafningshreppur
Deili

D1
401

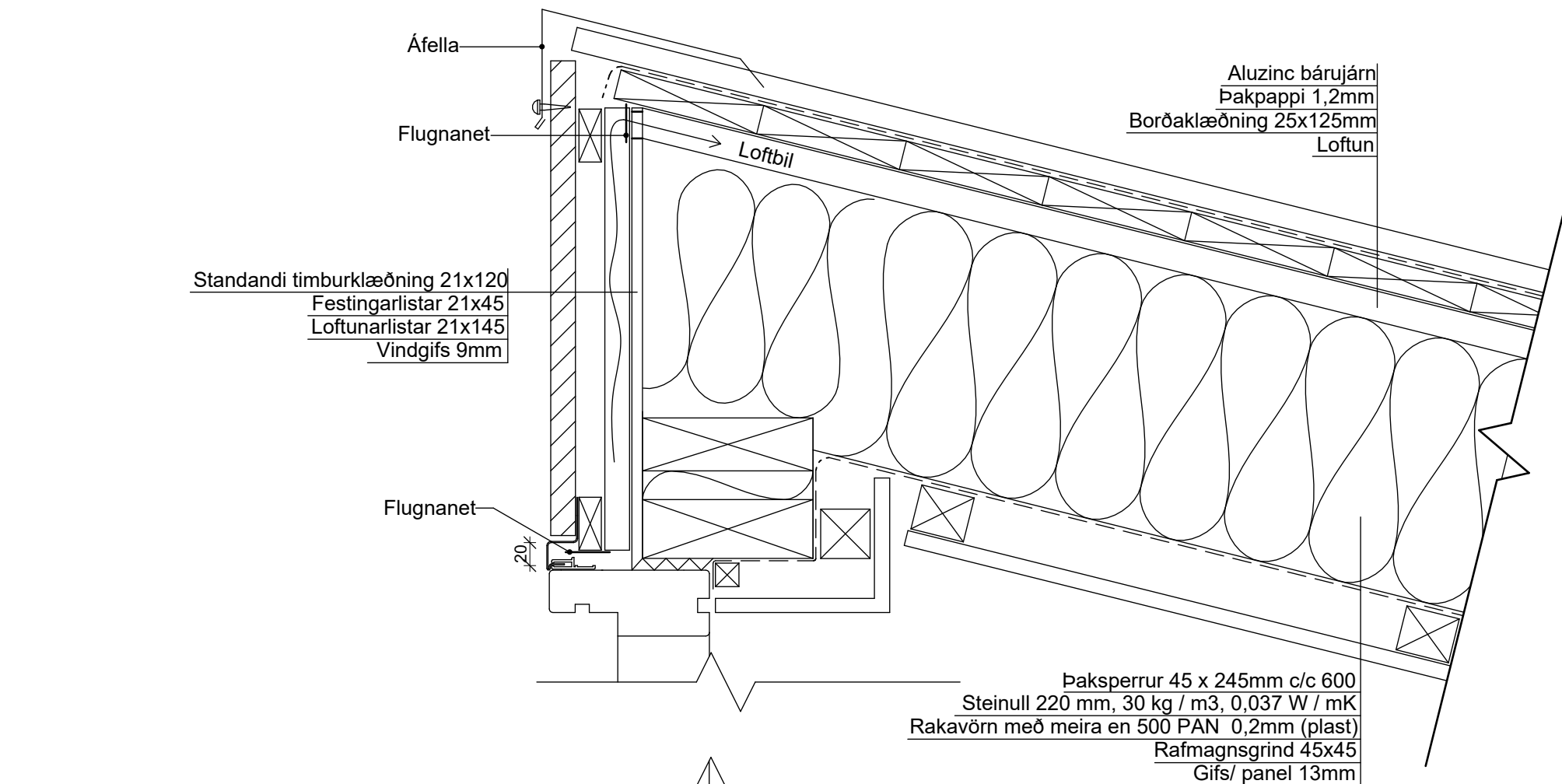
Hannað / Teiknað: FF/EA Verknúmer: 2102
Mælikvarði: 1 : 5 Dagsetning: 05.05.2023

Teikn.nr. 401

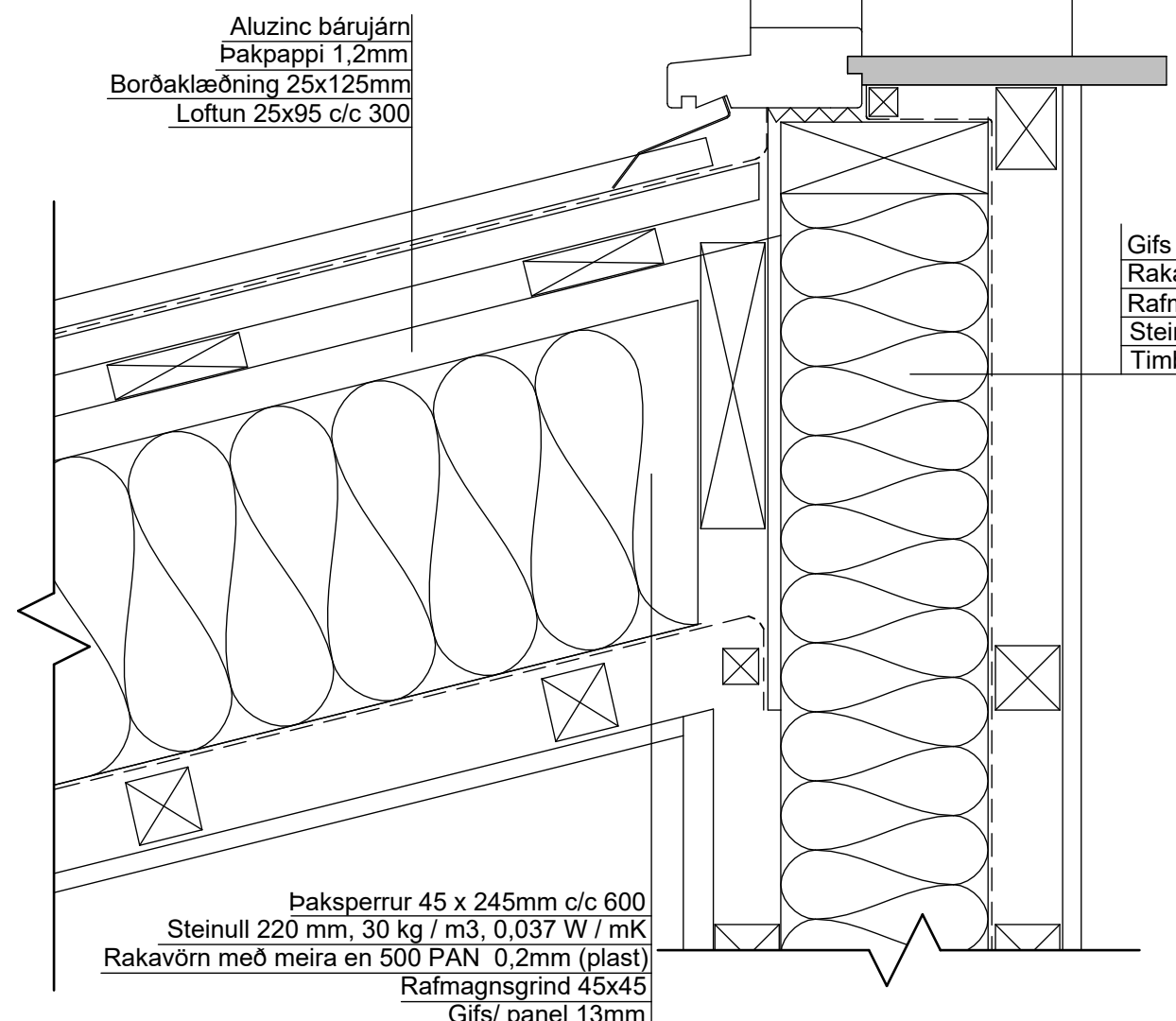
Aðalhönnuður:
Friðrik Friðriksson arkitekt Faí, Kt: 211256-4519

Studio F - arkitektar
Reykjavíkurvegur 66, 220 Hafnarfjörður
Kt:430707-1670 Sími:571 0202 / 864 9610 Netfang:fridrik@studiof.is

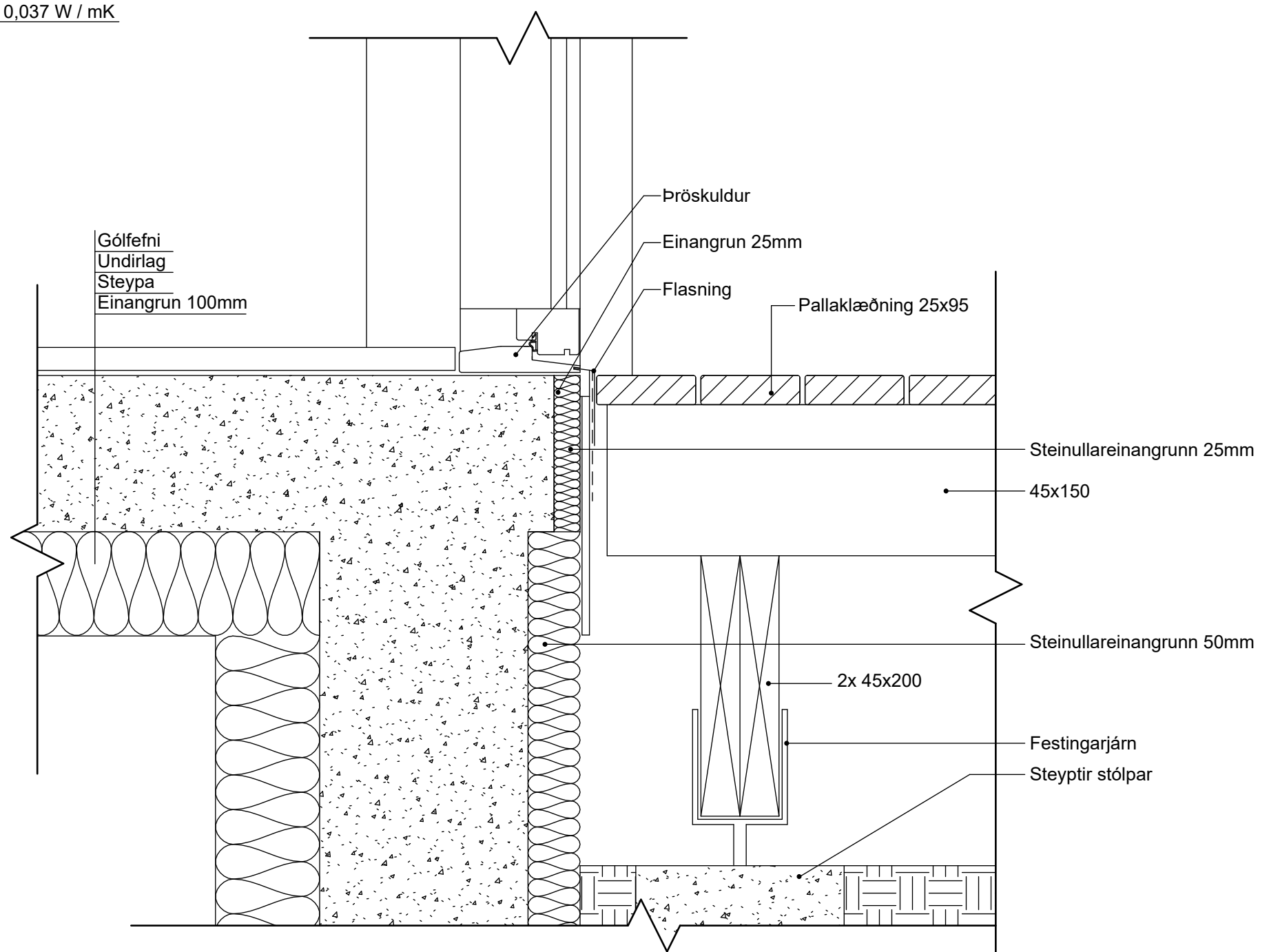
HÖNNUÐUR ÁSKILUR SÉR ALLAN RÉTT Á TEIKNINGUM - FJÓLFÖLDUN ER HÁÐ SKRIFLEGU SAMBYKKI



Þaksperrur 45 x 245mm c/c 600
 Steinull 220 mm, 30 kg / m³, 0,037 W / mK
 Rakavörn með meira en 500 PAN 0,2mm (plast)
 Rafmagnsgrind 45x45
 Gífs/ panel 13mm



Þaksperrur 45 x 245mm c/c 600
 Steinull 220 mm, 30 kg / m³, 0,037 W / mK
 Rakavörn með meira en 500 PAN 0,2mm (plast)
 Rafmagnsgrind 45x45
 Gífs/ panel 13mm



D4
402

D5
402

Suðurbakki 18
 Grímsnes- og Grafningshreppur
 Deili

Hannað / Teiknað: FF/EA Verknúmer: 2102
 Mælikvarði: 1 : 5 Dagsetning: 05.05.2023

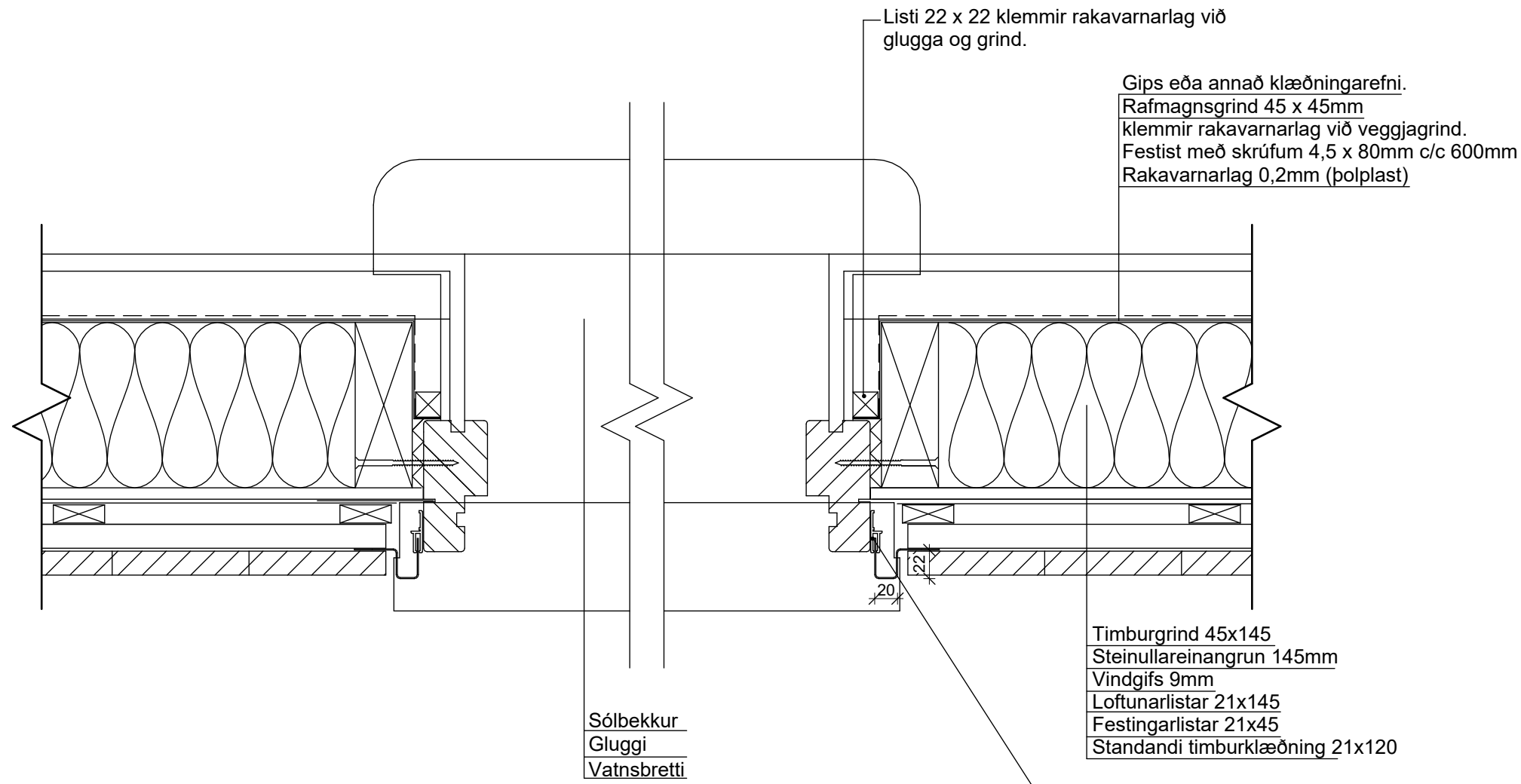
Teikn.nr. **402**

Aðalhönnuður:
 Friðrik Friðriksson arkitekt Faí, Kt: 211256-4519

Studio F - arkitektar

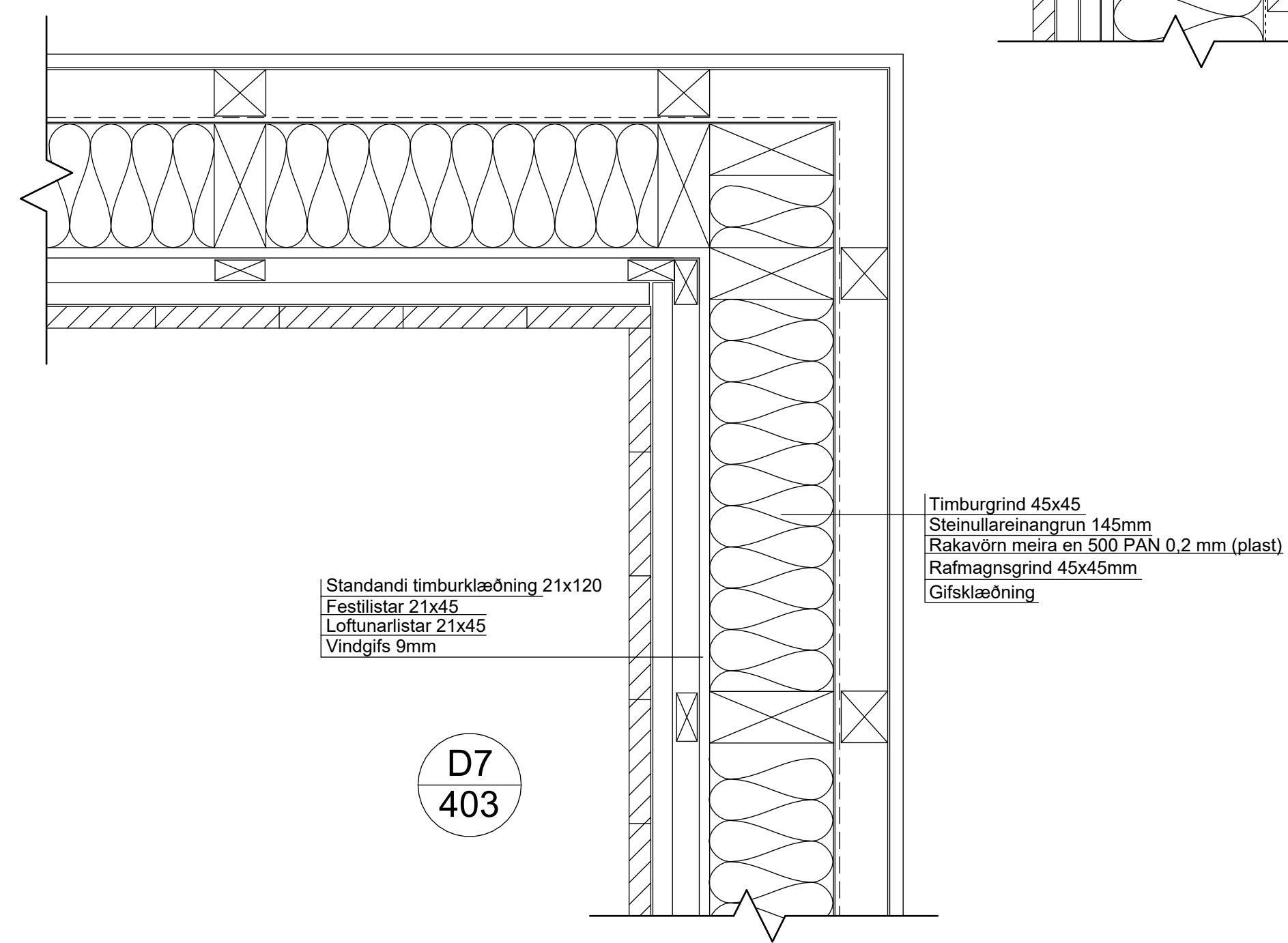
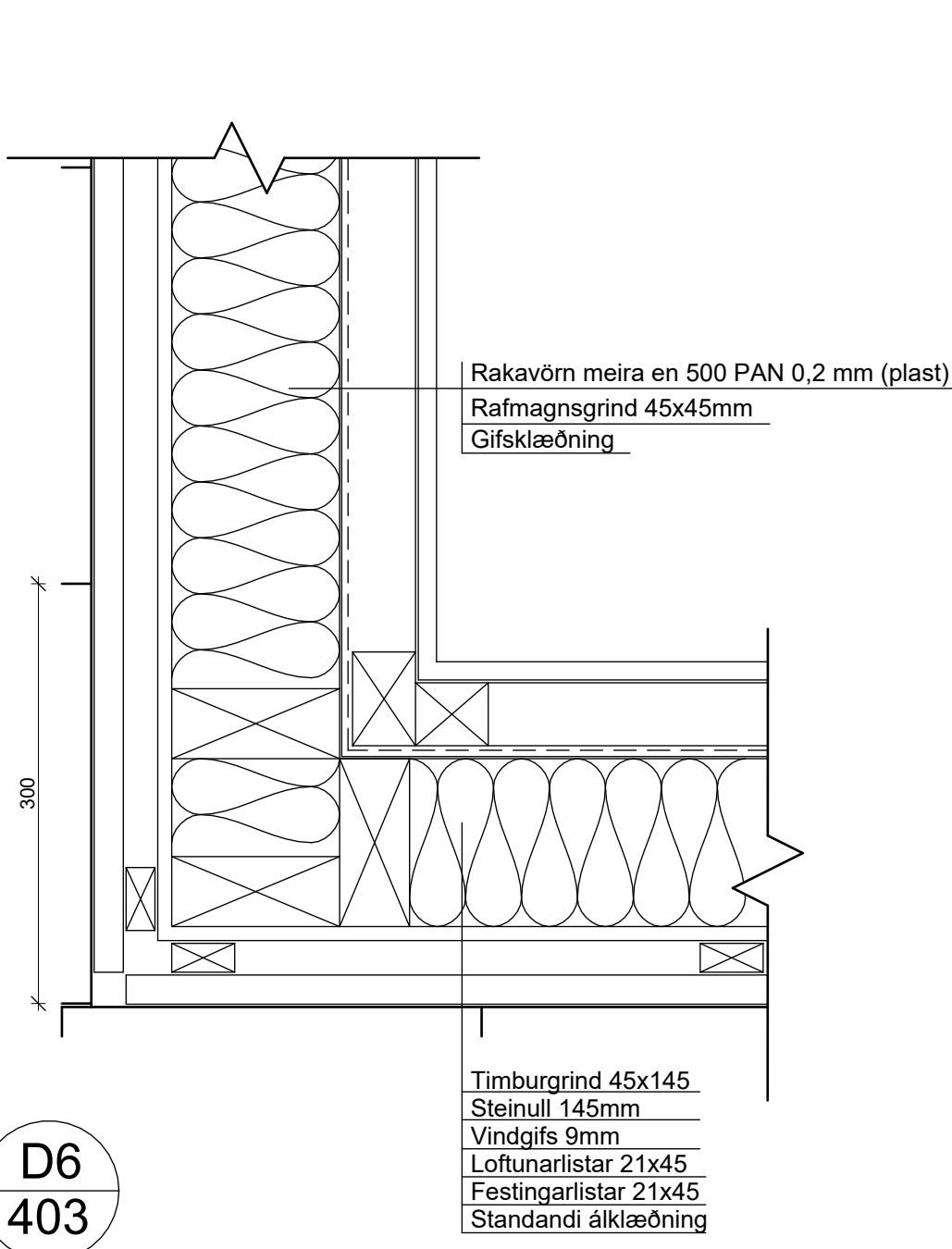
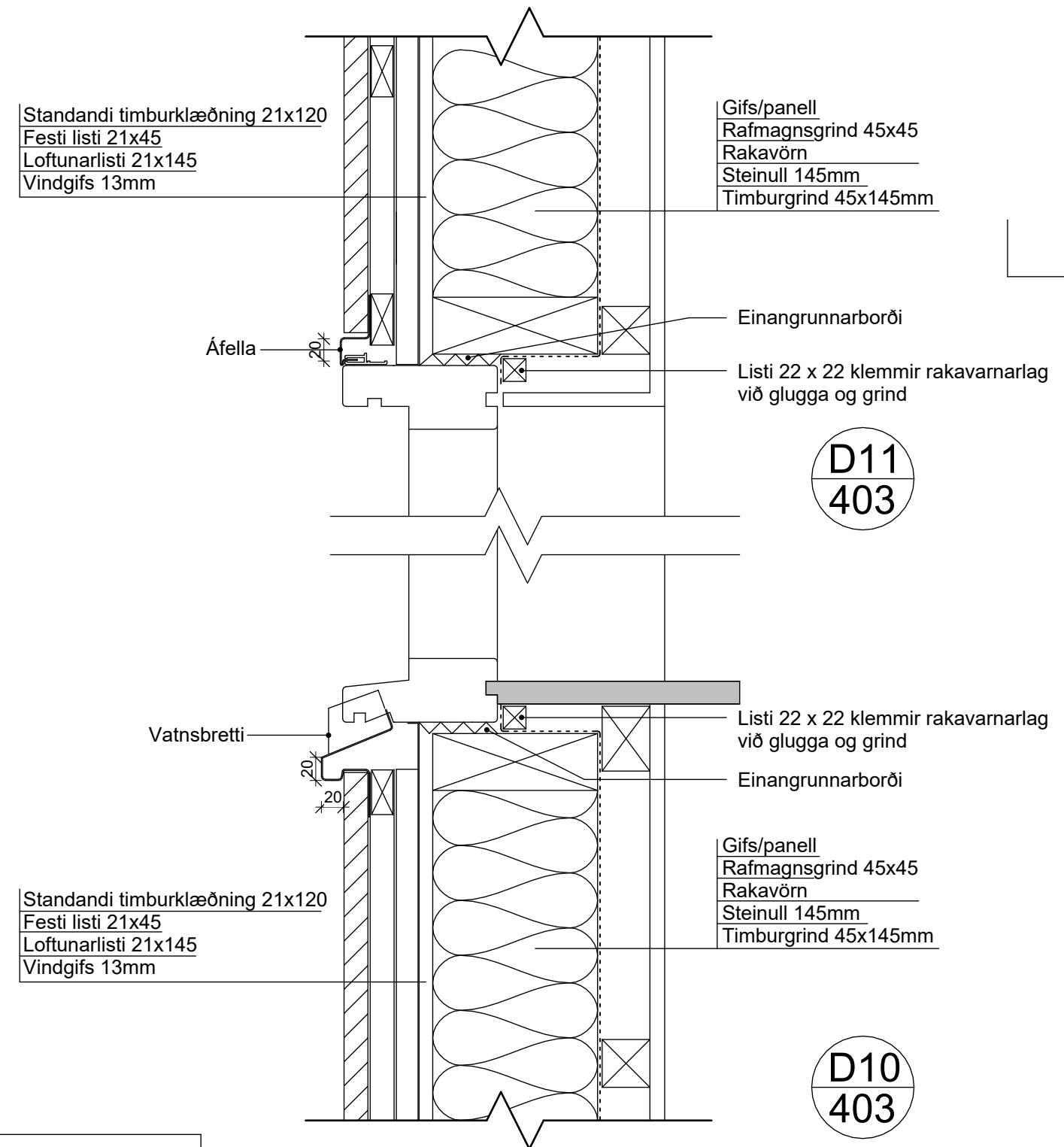
Reykjavíkurvegur 66, 220 Hafnarfjörður
 Kt:430707-1670 Sími:571 0202 / 864 9610 Netfang:fridrik@studiof.is

HÖNNUÐUR ÁSKILUR SÉR ALLAN RÉTT Á TEIKNINGUM - FJÓLFÖLDUN ER HÁÐ SKRIFLEGU SAMBYKKI



D8
403

D9
403



Suðurbakki 18
 Grímsnes- og Grafningshreppur
 Deili

Hannað / Teiknað: FF/EA Verknúmer: 2102
 Mælikvarði: 1 : 5 Dagsetning: 05.05.2023

Teikn.nr. 403

Aðalhönnuður:
 Friðrik Friðriksson arkitekt Faí, Kt: 211256-4519

Studio F - arkitektar

Reykjavíkurvegur 66, 220 Hafnarfjörður
 Kt:430707-1670 Sími:571 0202 / 864 9610 Netfang:fridrik@studiof.is

HÖNNUÐUR ÁSKILUR SÉR ALLAN RÉTT Á TEIKNINGUM - FJÓLFÖLDUN ER HÁÐ SKRIFLEGU SAMBYKKI