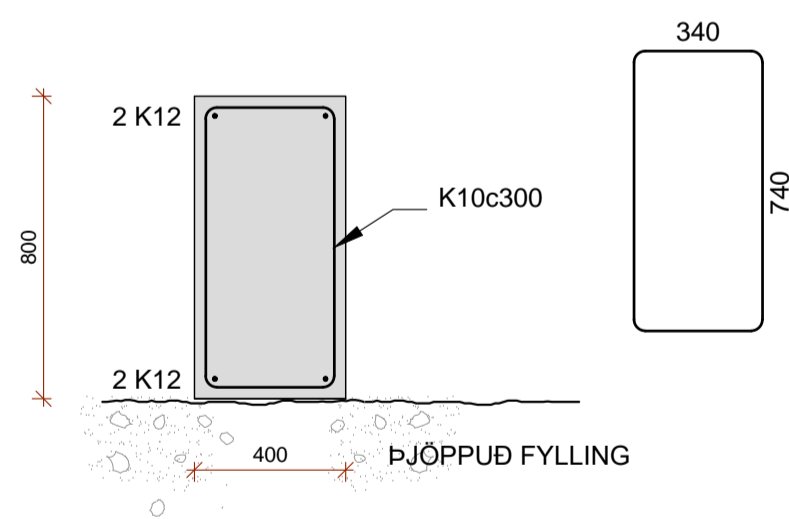
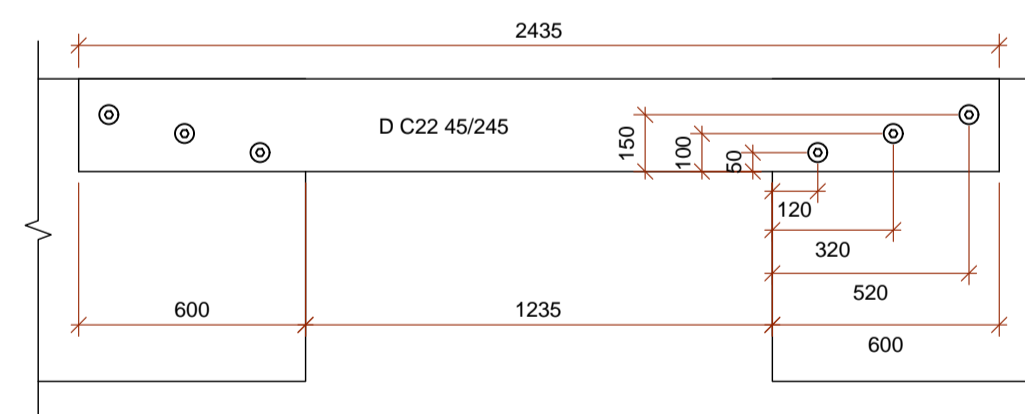


GRUNNMYND UNDIRSTÖÐUR
Mkv. 1:50



B1 SNIÐ
Mkv. 1:20



F1 SÉRMYND
Mkv. 1:20

SKÝRINGAR - ALMENNT:

ÖLL VINNA SKAL VERA Í SAMRÆMI VÍÐ TEIKNINGAR ÞESSAR, KRÖFUR BYGGINGARREGLUGERÐAR OG VÍÐEIGANDI STAÐLA.

TRYGGJA SKAL STÖÐUGLEIKA MANNVIRKJA Á ÖLLUM STIGUM VERKSINS MEÐ TÍMABUNDNUM STÍFINGUM, FESTINGUM EÐA Á ANNAN VÍÐURKENNDAN HÁTT.

ÖLL MÁL ERU Í mm. MÁLSETT ER Í ÚTBRÚN VEGGJAGRINDA, ÁN KROSSVÍÐSKLÆÐNINGAR.

HÆÐARKÓTAR ERU Í METRUM OG MÍÐA VÍÐ AD GÖLFKÓTI SÉ K:0,00

SKÝRINGAR - STEYPT VIRKI:

STÁL MERKT K ER KAMBSTÁL OG SKAL VERA B500B SAMKVÆMT ÍST EN 10080:2005. FRÁGANGUR JÁRNA SKAL VERA SAMKVÆMT ÍST EN 1992-1-1:2004/NA:2010. STEYPUHULA SKAL HVERGI VERA MINNI EN 25 mm.

STEINSTEYPA, GÆÐI, MEDFERD OG PRÓFANIR SKULU VERA Í SAMRÆMI VÍÐ ÍST EN 206:2013+A1. STYRKLEIKAFLOKKUR SKAL VERA C30. LOFTINNHÁLD 5-7%. V/S HLÚTFALL <0,55

SKÝRINGAR - TIMBURVIRKI:

LÍMTRÉ SKAL VERA AF STYRKLEIKAFLOKKI GL30c SAMKV. ÍST EN 14080:2013. TIMBUR Í SPERRUM, BITUM OG STÖÐUM SKAL VERA STYRKLEIKAFLOKKAD SAMKVÆMT ÍST EN 338:2016.

ALLUR NAGLAR OG FESTJARN SKULU VERA HEIT- GALVANHÚÐUÐ EÐA ÚR RYDFRÍU STÁLI. BOLTAR SKULU VERA AF STYRKLOKKI 8.8 OG STÁL Í FESTINGUM AF STYRKLOKKI S235.

ÞAR SEM TIMBUR LEGGST AD STEYPU KOMI TJÓRUPAPPI Á MILLI.

- F - FESTING
- V - VEGGIR
- IV - BERANDI INNVEGGIR
- B - MÆNISBITI GL30c
- SP - SPERRA
- GB - GÖLFBITI
- D - DREGARI

VEGGIR: ÚTVEGGI SKAL REISA ÚR C18 45/145, BERANDI INNVEGGI ÚR C18 45/95. BIL Á MILLI STÖDA ALMENNT EKKI MEIRA EN 600. FÓTRÉIM ÚTVEGGJA SKAL VERA FÚAVARIN OG KOMI TJÓRUPAPPI Á MILLI TIMBURS OG STEINS. ALLA BURÐARVEGGI SKAL KLÆÐA MEÐ 9 mm FURUGRENI KROSSVÍÐ, ÞÉTTNEGLA OG LÍMA MEÐ VATNSHELDU LÍMI. VARAST BER AD NOTA LÍM NEMA HITASTIG Á VERKSTAD SÉ Í SAMRÆMI VÍÐ LEIÐBEININGAR FRAMLEIÐANDA LÍMS.

INNFEILD KANTBÖRD SKRÚFIST MEÐ TRÉSKRÚFUM 8,0/100 EÐA 8,0/80 Í STÖDIR OG VEGGLÆGJUYFIRSTYKKI. GRINDUR SKRÚFIST SAMAN Á HORNUM MEÐ SAMS KONAR SKRÚFUM.

MERKING VEGGJAGRINDA Á GRUNNMYND ER STAÐSETT ÞEIM MEGIN SEM ÁSYNDIN ER Á GRINDARTEIKNINGU.

ÞAKVIRKI: SPERRUR C22 45x245, SJÁ GRUNNMYND OG SNIÐ. MILLIBIL SAMKVÆMT GRUNNMYND. STÍFA SKAL ÞEKJUR MEÐ KROSSBINDINGU ÚR GIRDI (1,5/30) EÐA MEÐ ÞVÍ AD ÞÉTTKLÆÐA MEÐ KROSSVÍÐ.

FESTINGAR:

F1: 3xM16/180 MÚRBOLTAR MEÐ 3X50mm SKINNU Í HALLANDI RÖÐ Í HVERN ENDA Á DREGURUM Á UNDIRSTÖÐUM, Skv. SÉRMYND.

HÖNNUÐUR

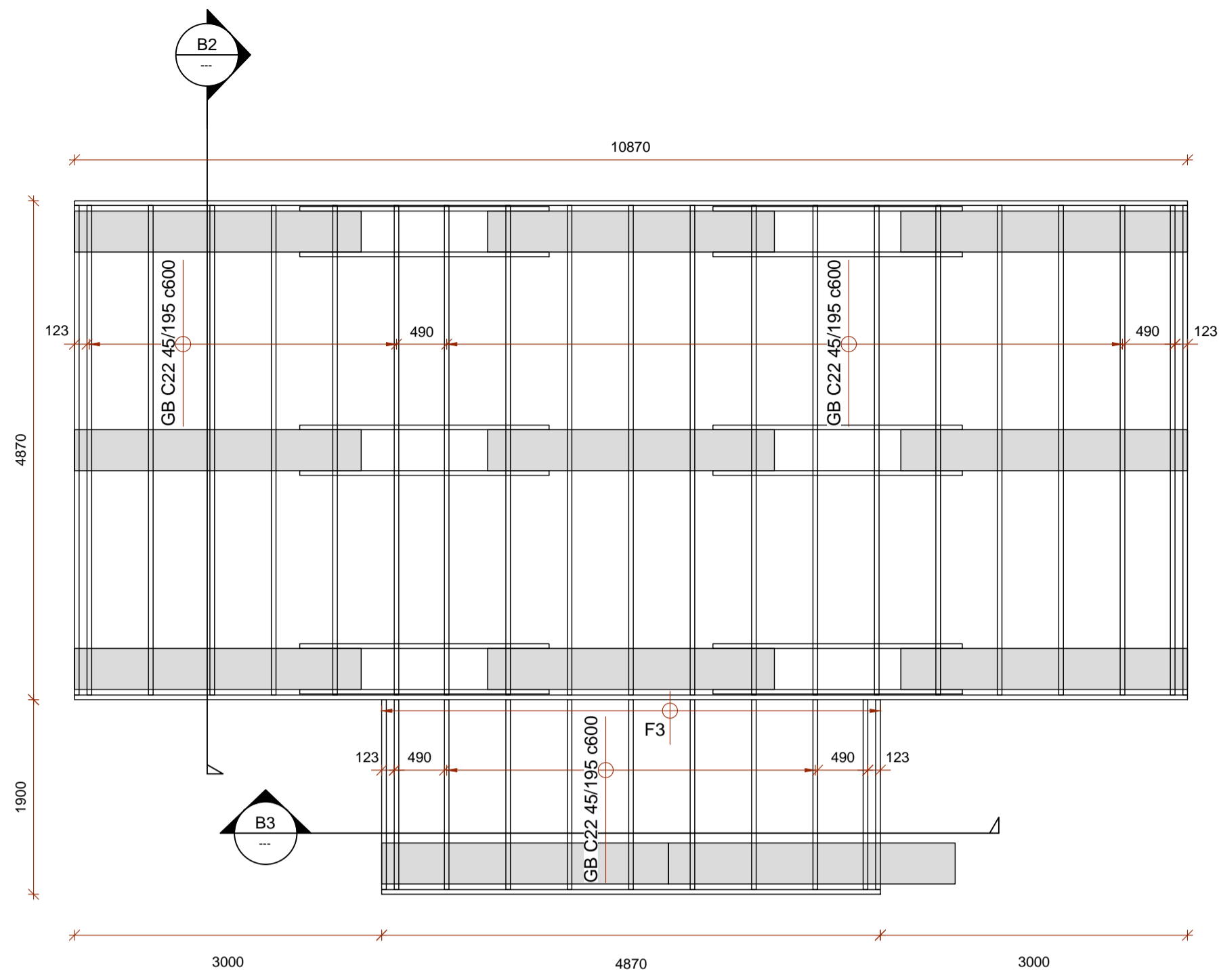
HÖNNUNARSTJÓRI

RIMAR 13 L212356
FLÓAHREPPI - ÍBÚÐARHÚS

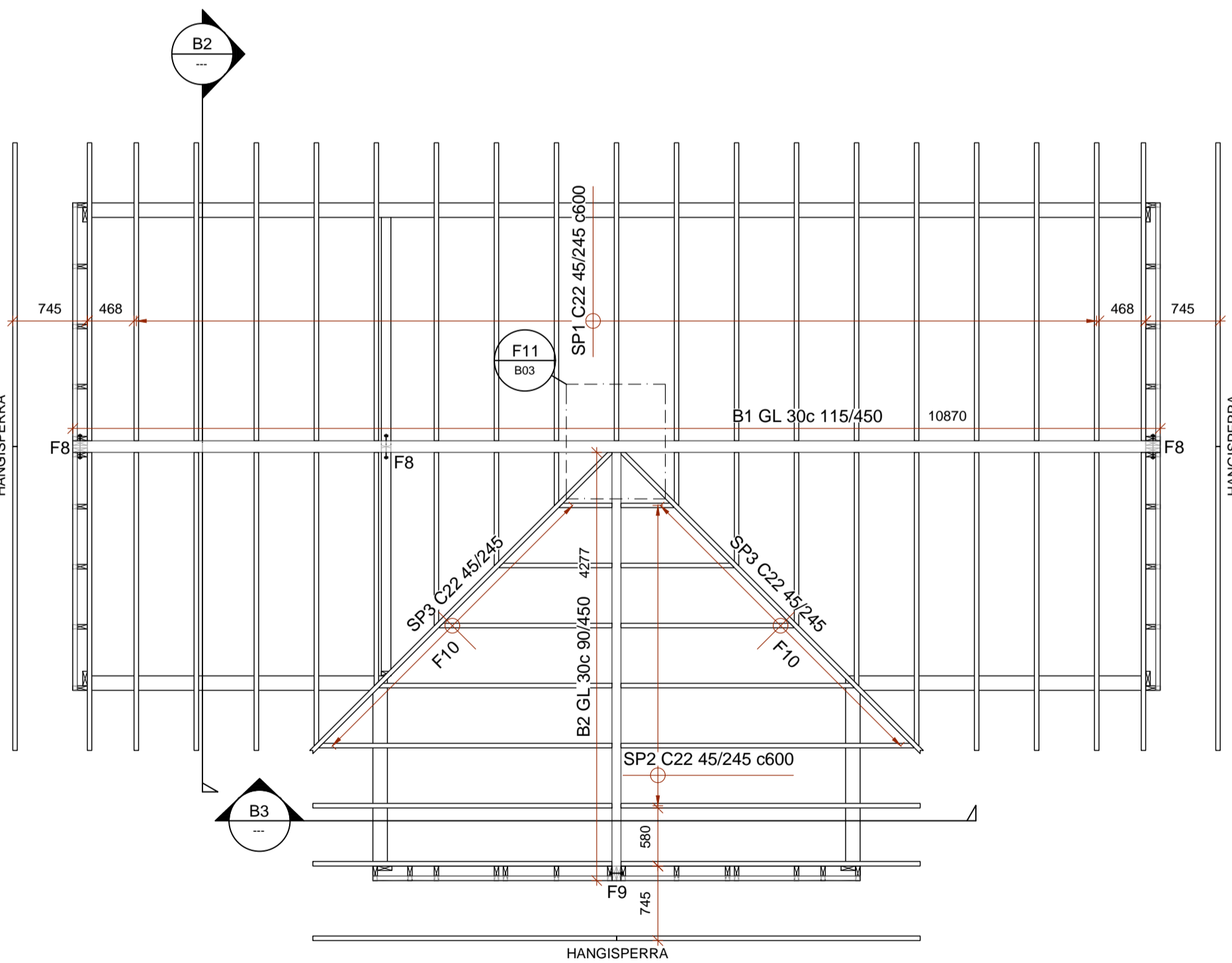
SIGURÐUR UNNAR SIGURÐSSON 290772-4279 VERKFRÆÐINGUR

BURÐARVIRKI - STEYPT VIRKI/TRÉVIRKI
UNDIRSTÖÐUR

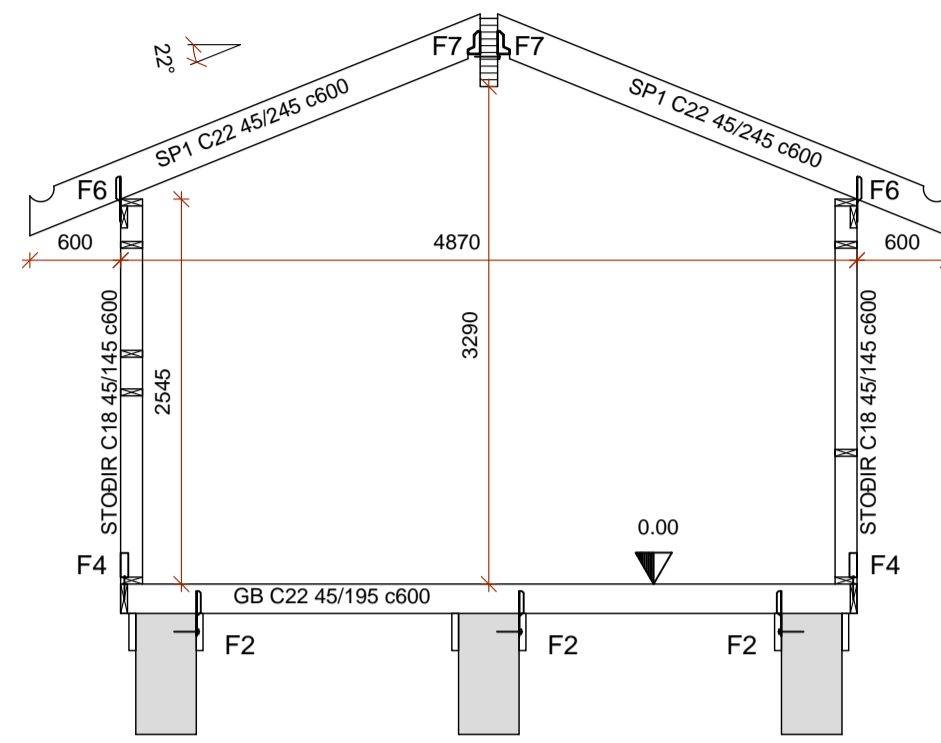
HANNAÐ/TEIKNAD: SUS / PMB DAGS: 28.03.23 Mkv: 1:50 OG 1:20 Á A1 TEIKN. NR: **B01**



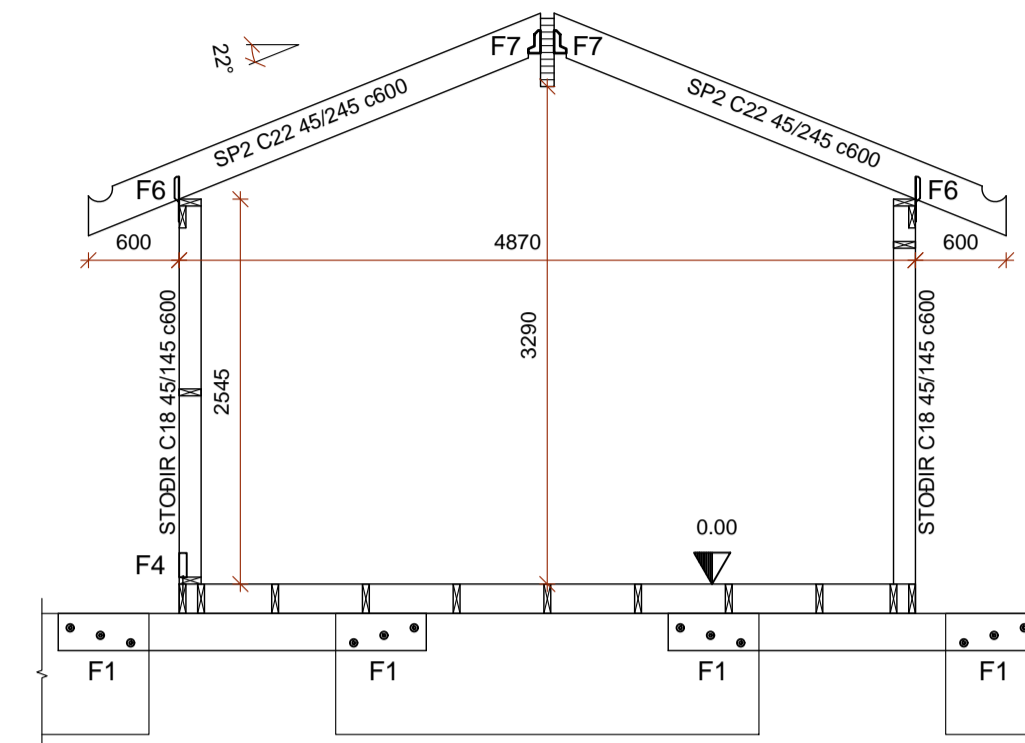
GRUNNMYND GÓLFS
Mkv. 1:50



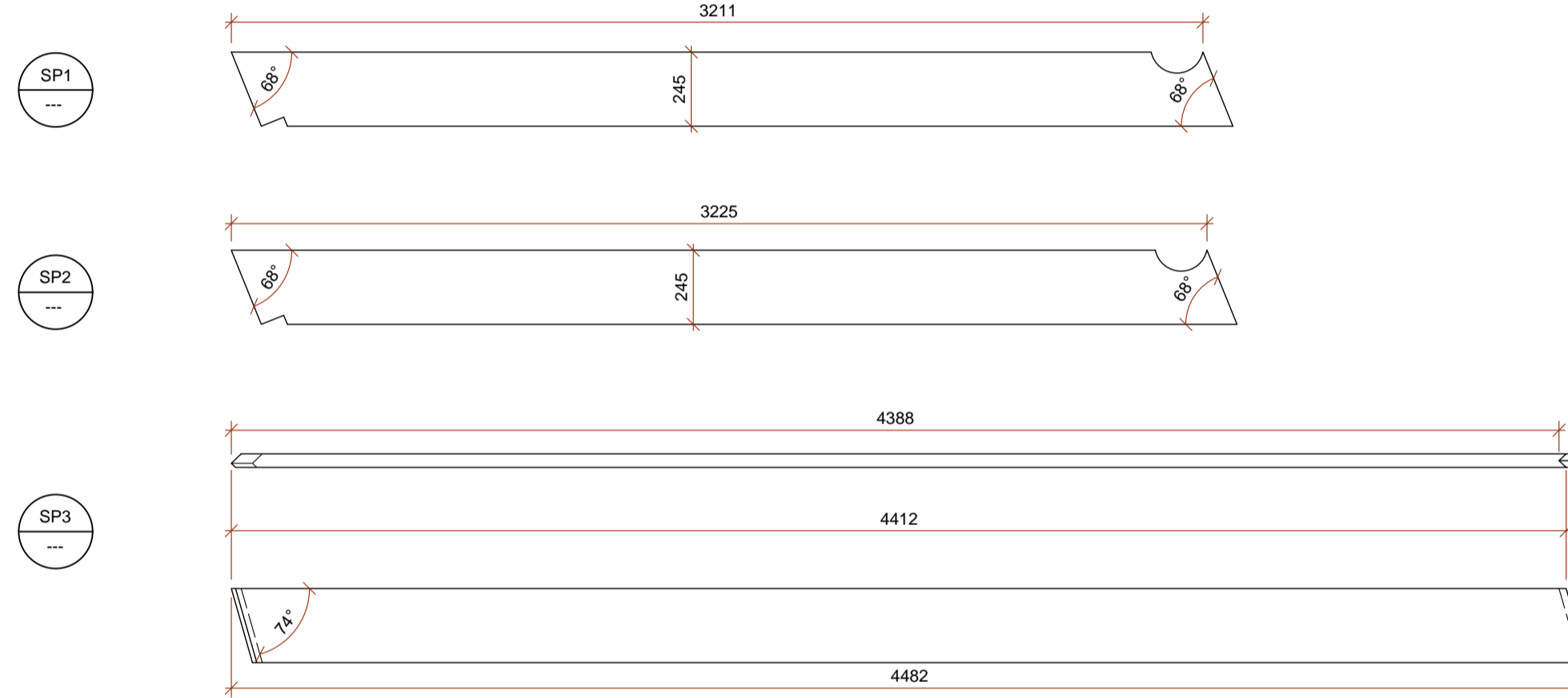
GRUNNMYND ÞAKVIRKIS
Mkv. 1:50



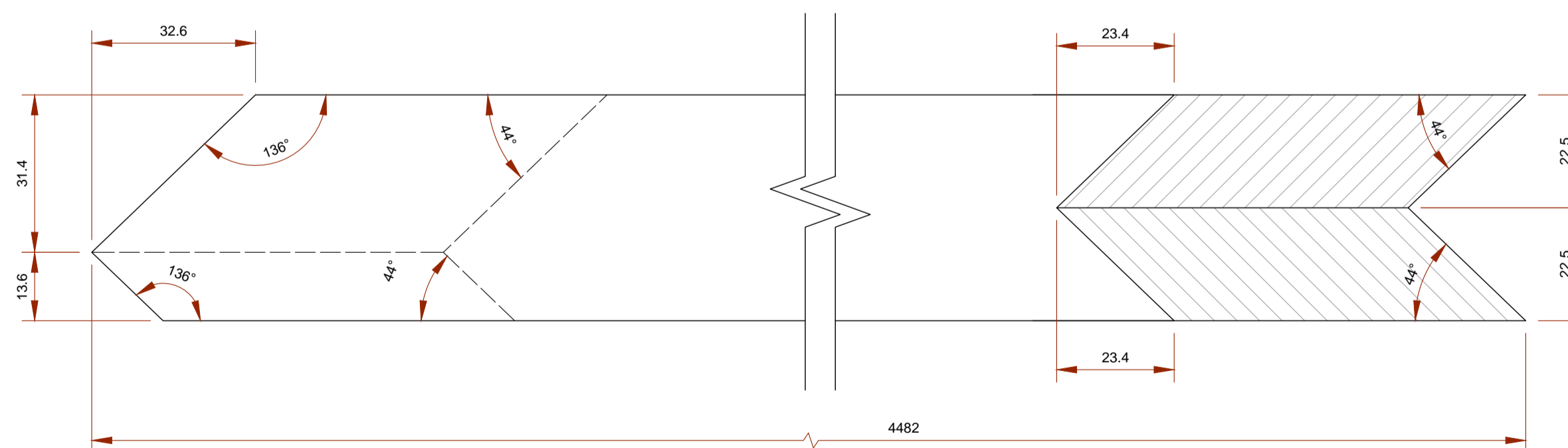
B2 SNÍÐ
Mkv. 1:50



B3 SNÍÐ
Mkv. 1:50



SP SMÍDATEIKNING FÜR SPERRUR
Mkv. 1:20



SP3 SMÍDATEIKNING FÜR KVERKSPERRUR
Mkv. 1:1

FESTINGAR:

F1: 3xM16/180 MÚRBOLTAR MED 5X50mm SKINNU Í HALLANDI RÓÐ Í HVERN ENDA Á DREGURUM Á UNDIRSTÓÐUM, SKV. SÉRMYND.

F2: ÞAKÁSANKERI ÖÐRU MEGIN Á GÓLFBITA VID HVERJA UNDIRSTÓÐU. SITT Á HVAD ÞAR SEM HÆGT ER AD KOMA ÞVI VID. 150mm UPP Á GÓLFBITA OG NIÐUR Á UNDIRSTÓÐUR. NEGLIST MED 4x4/40 Ks Í HVORN FLANGS EDA M10/100 MÚRBOLTA ÞAR SEM ÞAKÁSANKERI LENDIR Á STEYPTRI UNDIRSTÓÐU.

F3: BJALKASKÖR 45/150. NEGLIST Í KANTBJÁLKA GÓLFS Í ÖLL GÖT MED KAMBSAUM 4/50. 3x4/40 KAMBSAUMUR HVORU MEGIN Í GÓLFBITA.

F4: VINKILL 160/50/3/40, ÖÐRU MEGIN Á ÞÆR STODIR SEM NÁ FRÁ GÓLFI OG UPP Í ÞAK. NEGLIST Í STODIR Í ÖLL GÖT MED KAMBSAUM 4/40. FRÖNSK KRÚFA 8/120 Í GEGNUM STODIR UM FÖTREM OFAN Í KANTBJÁLKA GÓLFS. KROSSVIDSKLÆÐNING VEGGJA NEGLIST Í KANTBJÁLKA GÓLFS.

F5: VINKILL 160/50/3/40 BÁÐU MEGIN Á TVÖFALDAR STODIR SEM NÁ FRÁ GÓLFI UPP Í ÞAK. BOLTIST Í GEGNUM STODIR MED 1X10M BOLTA. FRÖNSK SKRÚFA 8/120 Í GEGNUM FÖTREM OFAN Í KANTBJÁLKA GÓLFS. ÞAR SEM TVÖFOLD STOD KEMUR AD HURÐARGATI KEMUR VINKILL BARA ÖÐRU MEGIN, EN BOLTIST MED BORDABOLTA Í GEGNUM STODIR.

F6: SPERRUR FESTIST MED GAFFALANKERUM EDA ÞAKÁSANKERUM, BEGGJA VEGNA. 150mm UPP Á SPERRU OG NIÐUR Á KANTBORD. NEGLIST MED 4x4/40 Ks Í HVORN FLANGS. 8x4/50 Ks Í KANTBORD.

F7: BJALKASKÖR 45/150. NEGLIST Í BITA Í ÖLL GÖT MED KAMBSAUM 4/50. 3x4/40 KAMBSAUMUR HVORU MEGIN Í SPERRU. TAKA SKAL SÆTI UR SPERRU.

F8: TENGING BITA B1 VID BURDARVEGGI. BITI HVÍLIR Á TVEIMUR VEGGSTODUM MED BORDI Á MILLI. STODIR KOMI SEM LASKAR BEGGJA VEGNA Á BITA OG NIÐUR Á VEGGJASTODIR. GEGNUMGANGANDI 3xM12 SNITTEINAR/BOLTAR Í GEGNUM STODIR OG BITA. STODIR BOLTIST SAMAN Á SAMÁ HÁTTI FYRIR NEDAN BITA. RÆR OG SKINNUR BEGGJA VEGNA. SJÁ SÉRMYND.

F9: TENGING BITA B2 VID V8. BITI HVÍLIR Á TVEIMUR VEGGSTODUM. FLATJÄRN 5x70x700 KOMI SEM LASKAR BEGGJA VEGNA Á BITA OG NIÐUR Á VEGGJASTODIR. GEGNUMGANGANDI 2xM12 SNITTEINAR/BOLTAR Í GEGNUM FLATJÄRN OG BITA. FLATJÄRN BOLTIST Á SAMÁ HÁTTI Í GEGNUM STODIR FYRIR NEDAN BITA. RÆR BEGGJA VEGNA. SJÁ SÉRMYND.

F10: SPERRUR FESTIST MED JÁLFBORANDI 3x8,0X100mm TRÉSKRUFUM Í KVERKSPERRU.

F11: SAMTENNING BITA. SJÁ SÉRMYND.

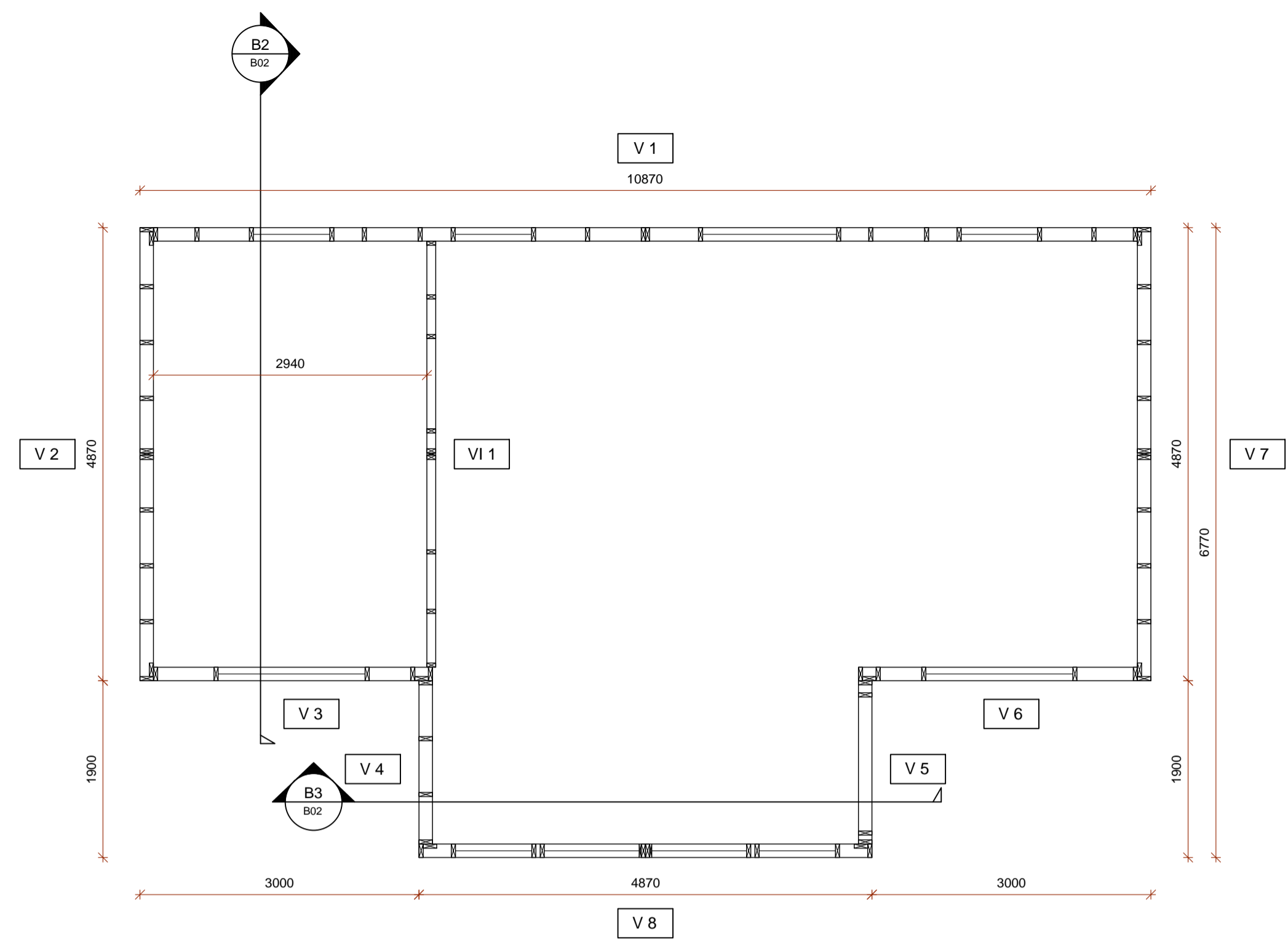
HÖNNUÐUR

HÖNNUNARSTJÓRI

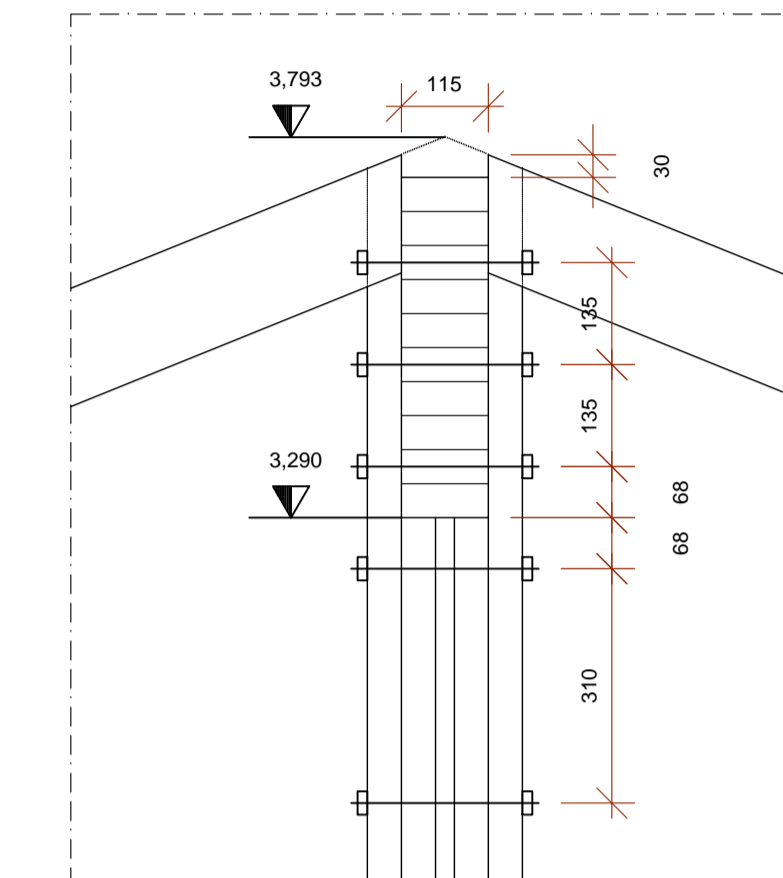
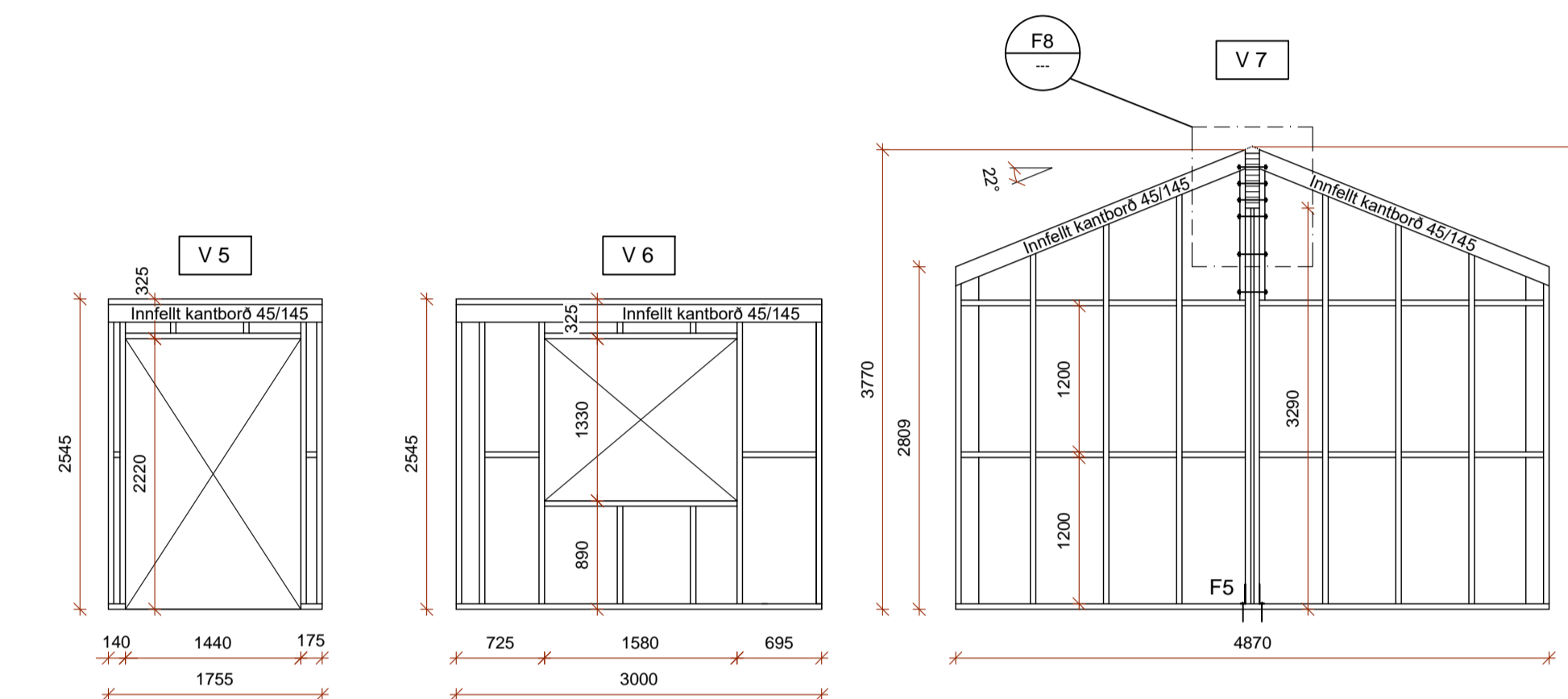
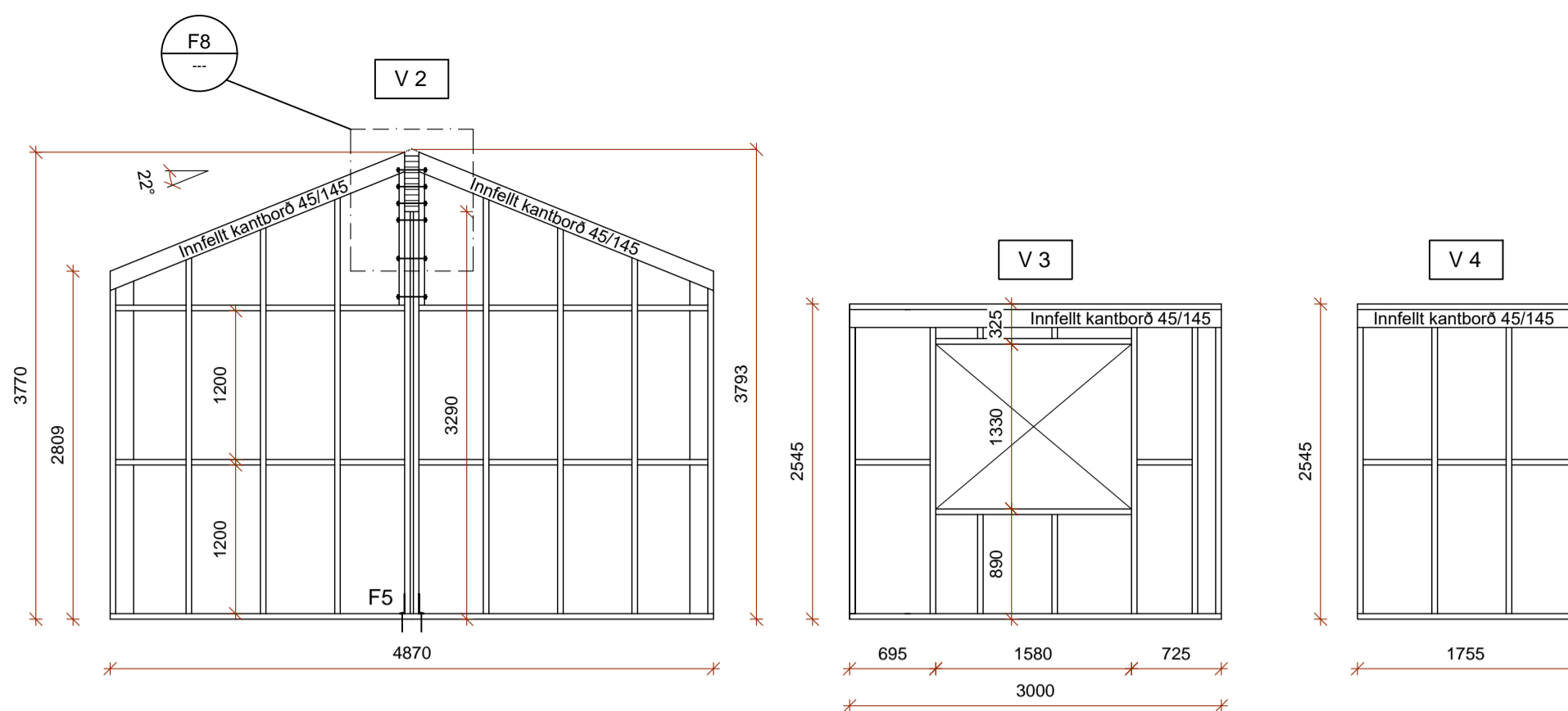
RIMAR 13 L212356
FLÓAHREPPI - ÍBÚÐARHÚS

SIGURDUR UNNAR SIGURÐSSON 290772-4279 VERKFRÆÐINGUR
BURDARVIRKI - TRÉVIRKI
GRUNNMYND, GÓLF, ÞAK OG SÉRMYNDIR

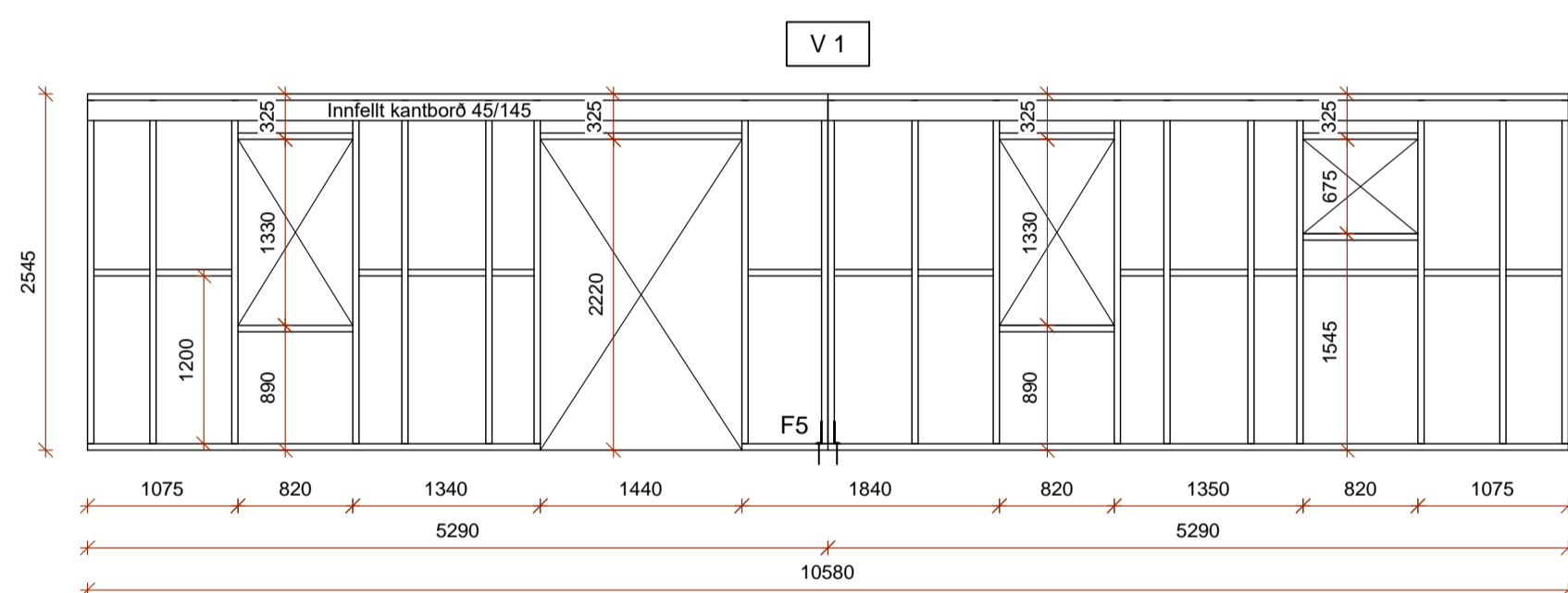
HANNAD/TEIKNAD: SUS / PMB DAGS: 28.03.23 Mkv: 1:50, 1:20 OG 1:1 Á A1 TEIKN. NR: B02



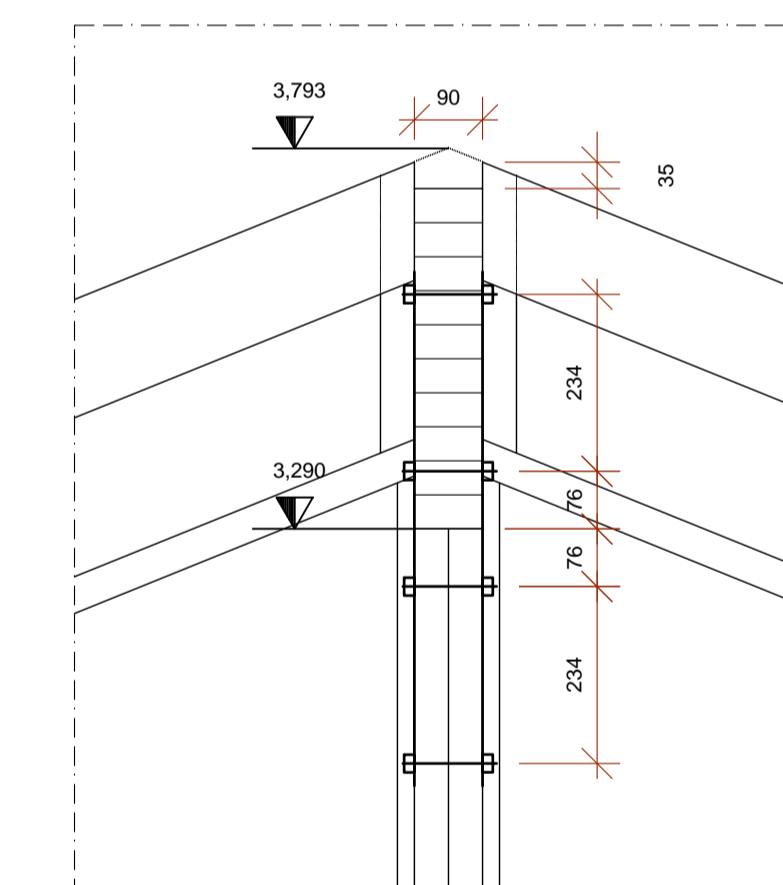
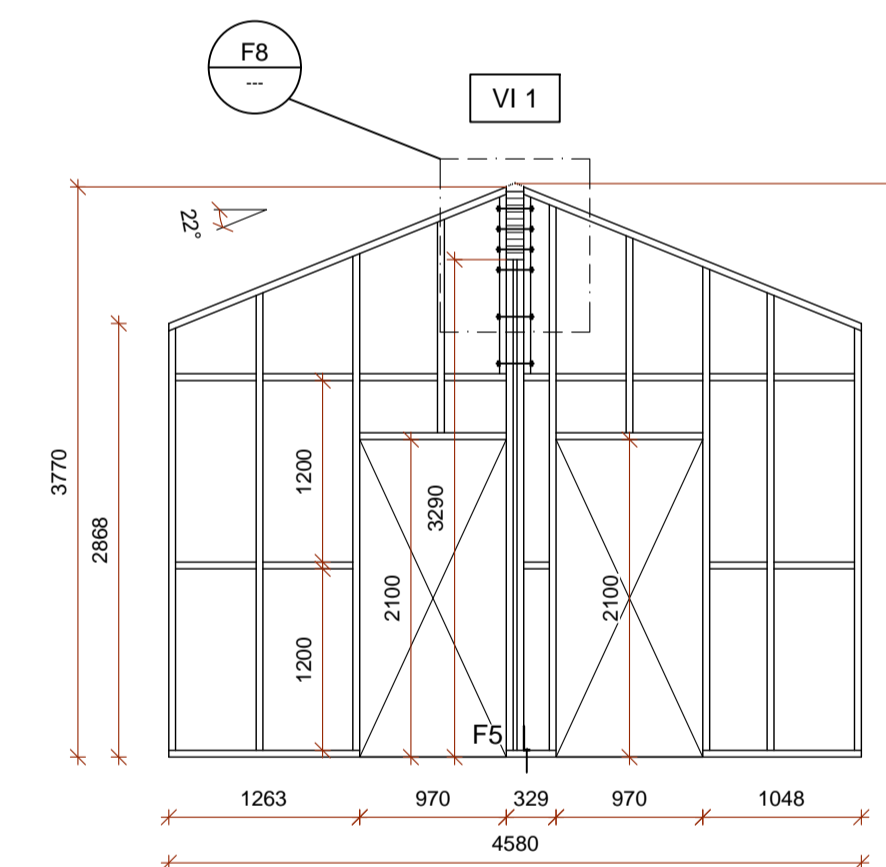
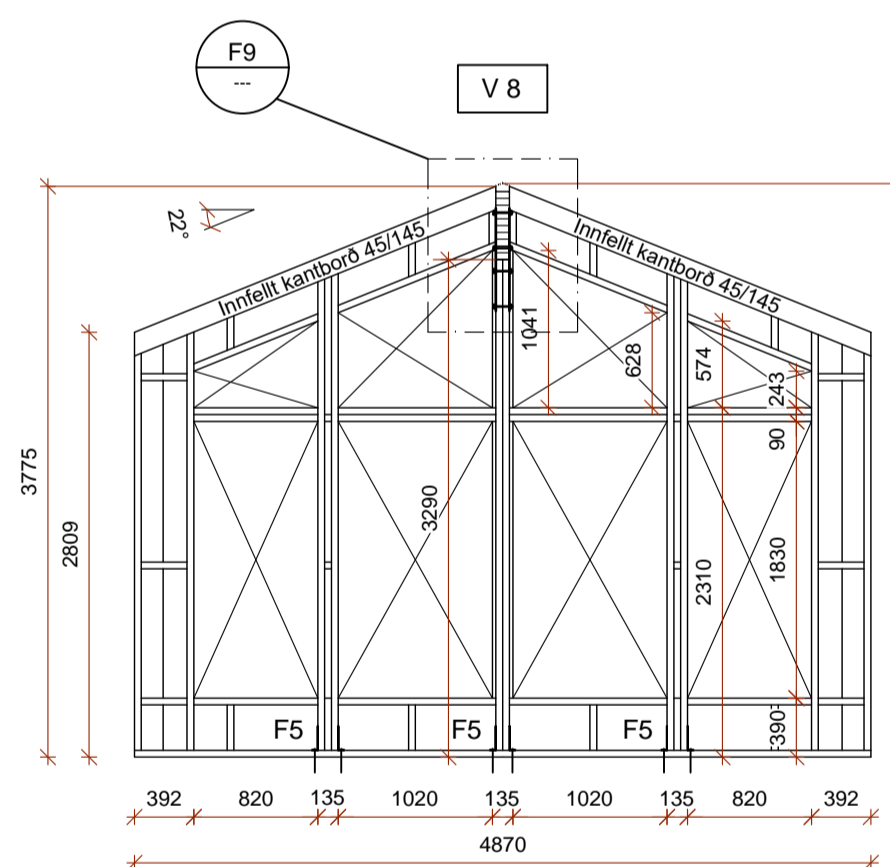
GRUNNMYND VEGGJA
Mkv. 1:50



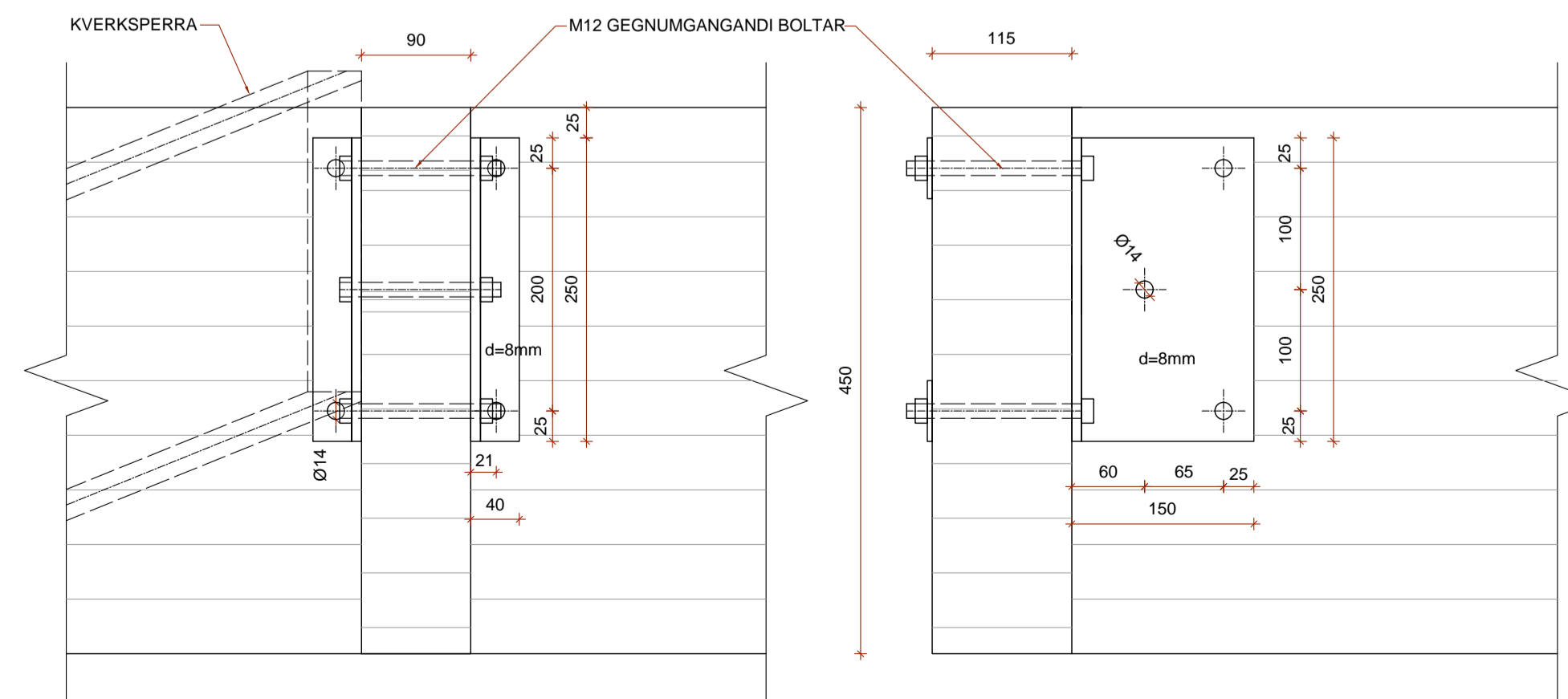
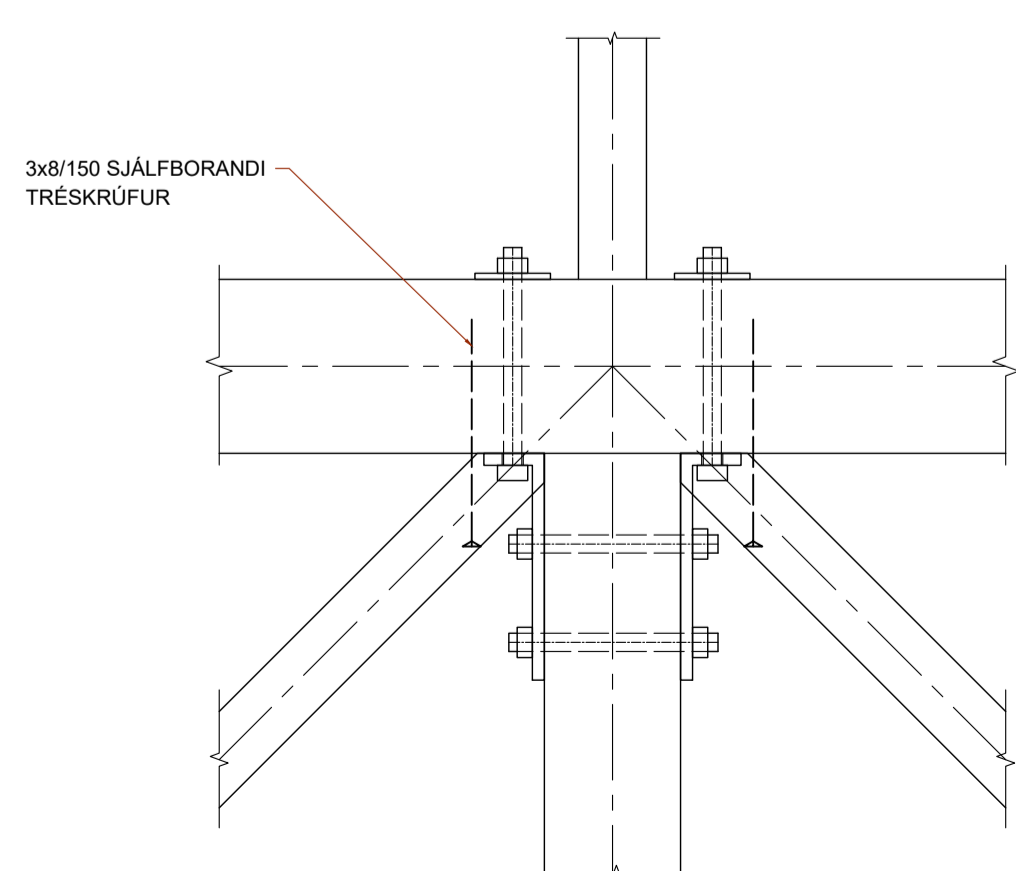
F8 SÉRMYND
Mkv. 1:10



VEGGJAGRINDUR
Mkv. 1:50



F9 SÉRMYND
Mkv. 1:10



F11 SÉRMYNDIR
Mkv. 1:5

HÖNNUÐUR

HÖNNUNARSTJÓRI

RIMAR 13 L212356
FLÓAHREPPI - ÍBÚÐARHÚS

SIGURÐUR UNNAR SIGURÐSSON 290772-4279

VERKFRÆÐINGUR

BURÐARVIRKI - TRÉVIRKI
VEGGIR OG SÉRMYNDIR

HANNAD/TEIKNAD: SUS / PMB

DAGS: 28.03.23

Mkv: 1:50, 1:10 og 1:5 & A1

TEIKN. NR:

B03