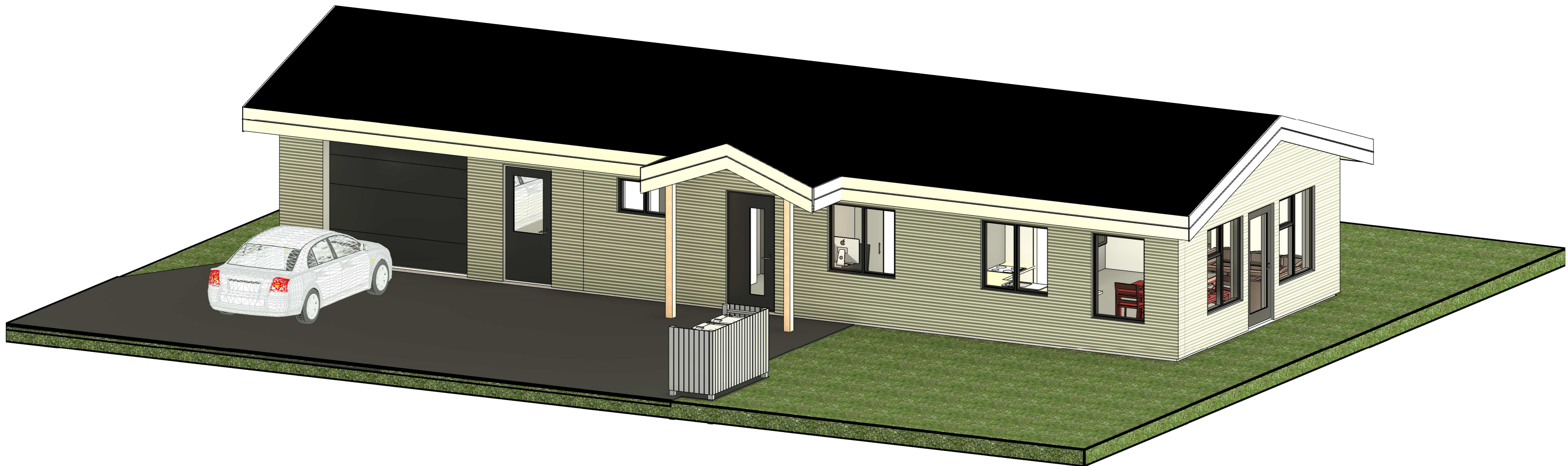


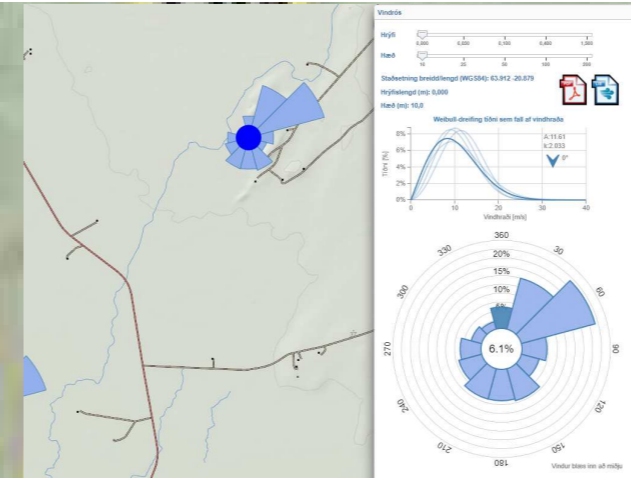
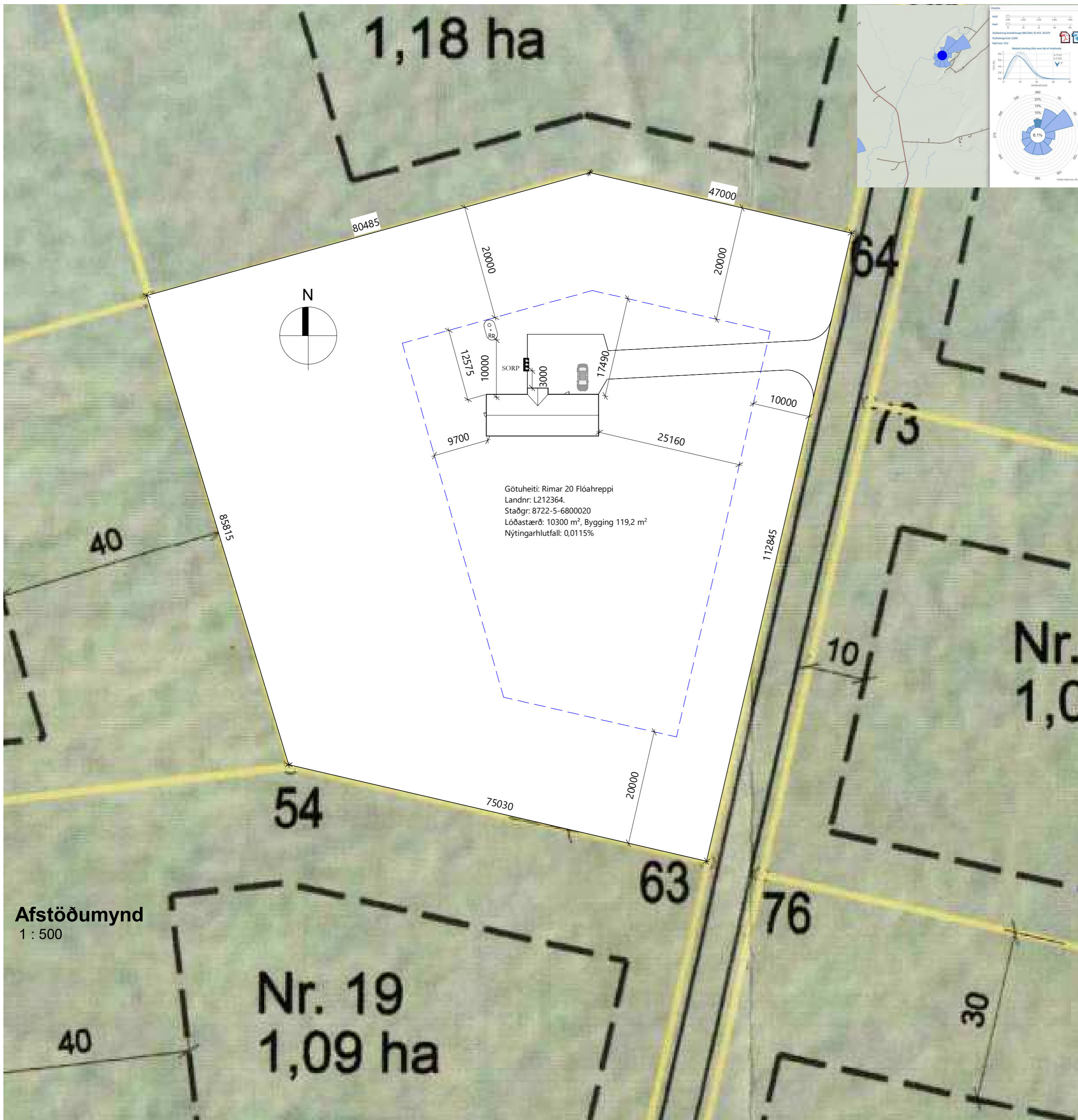
Rimar 20 Flóhreppur. L212364.

TEIKNISETT:

AÐALTEIKNINGAR

- A-000- FORSÍÐA
- A-099- GREINARGERÐ / BYGGINGARLÝSING
- A-100- AFSTÖÐUMYND & ORKURAMMI
- A-110- GRUNNMYND & SNIÐ & SKRÁNINGARTAFLA
- A-120- ÚTLIT
- A-130- SNIÐ&DEILI & GLUGGAR/ HURÐAR





TAFLA 1 ORKURAMMI

| Byggingarhluti | Uþing | Flatarmál A (m²) | U W/(m²·K) | U-U A W/K | Yfirlit |
|-----------------|-------------------------------|------------------|------------|-----------|-------------------|
| Þak | Létt timburþak | 156,9 | 0,20 | 31,37 | Orkurammur 183 |
| Steyptir veggir | 180mm, steinað | 5,0 | 0,40 | 0 | |
| Léttir veggir | 240 mm úrveggur | 119,9 | 0,30 | 41,958 | |
| Gólf | 220 mm Steypt gólf með geisla | 119,2 | 0,30 | 35,76 | |
| Gluggar/hurðir | | 36,7 | 2,00 | 73 | |

TAFLA 2 RAUNTAP GEGNUM HIÚP OG BOTNPLÖTU

| Byggingarhluti | Uþing | Flatarmál A (m²) | U W/(m²·K) | U-U A W/K | Einangrunarþ. mm |
|-----------------|-------------------------------|------------------|------------|-----------|------------------|
| Þak | Létt timburþak | 156,9 | 0,18 | 29 | 220 |
| Steyptir veggir | 180mm, steinað | 5,0 | 0,40 | 0 | 86 |
| Léttir veggir | 240 mm úrveggur | 119,9 | 0,28 | 39 | 145 |
| Gólf | 220 mm Steypt gólf með geisla | 119,2 | 0,25 | 17 | 100 |
| Gluggar | | 22,6 | 1,70 | 38 | |
| Hurðir | | 14,1 | 1,66 | 24 | |
| Rauntap | | | | Σ U-A | 147 |

TAFLA 3 TAP GEGNUM KULDABYR

| Kuldabýr | Leigd. l. | ψ(W/mK) | ψ-L (W/m²) | |
|-------------------------------------|-----------|---------|------------|-----|
| Lóðstær kuldabýr við oðrom | 12,0 | 0,04 | 0,48 | |
| Lóðstær kuldabýr við gólfur | 0,0 | 0,83 | 0,00 | |
| Lóðstær kuldabýr við úrvegg/innvegg | 6,0 | 0,83 | 4,98 | |
| Kuldabýr við svalir | 0,0 | 0,83 | 0,00 | |
| Kuldabýr úrvegg-úrveggur | 0,0 | 0,60 | 0,00 | |
| Kuldabýr við glugga | 22,7 | 0,04 | 1,11 | |
| Kuldabýr við hurðir | 5,5 | 0,04 | 0,22 | |
| Sökkull undir úrvegg | 0,0 | 0,48 | 0,00 | |
| Sökkull undir innvegg | 0,0 | 0,48 | 0,00 | |
| Aðrar | 0,0 | 0,00 | 0,00 | |
| Kuldabýr Σ ψ-L | | | | 6,8 |

ORKURAMMI (Tafla 1) 183 Kcala

RAUNTAP GEGNUM HIÚP OG BOTNPLÖTU (Tafla 2) 147 W/K

TAP GEGNUM KULDABYR (Tafla 3) 6,8 W/m²·K

Tafla 2.4 Raun **1,29** W/m²·K

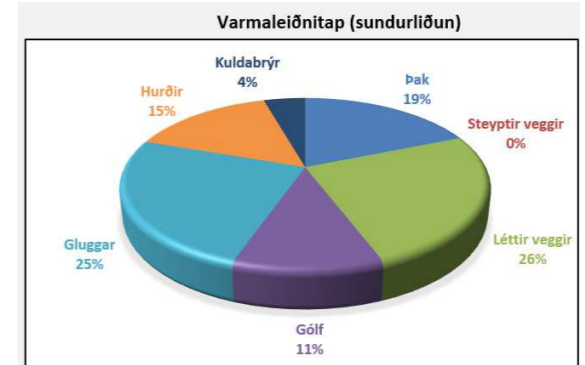
Tafla 2.5 Er Kcala/Raum-L0? **1,18** l/lag

Grein 13.2.4 U-gólf gluggastofja **1,29** W/m²·K

Grein 13.2.4 Lóðstær á fermetra gólfis pr. °C **1,29** W/m²·K

Grein 13.2.2 Útveggir, vegið meðaltal **0,57** l/lag

Grein 13.2.2 Útveggir, vegið meðaltal **0,57** l/lag



Niðurstaða

| | | |
|--------------------------|--------|--------|
| Orkurammur | 183 | W/K |
| Rauntap | 147 | W/K |
| Leiðnitap á ferm. gólfis | 1,29 | W/m²·K |
| Útveggir, vegið meðaltal | 0,57 | W/m²·K |
| Aflþörf | 8.231 | W |
| Varmabörf | 31.335 | kWh/ár |

- Skýringar tákna**
- K: Hæð á lóðarmörkum, skv hæðarblaði
 - - - Byggingarreitur
 - 4 - 16 Götunúmer
 - Útlínur útveggja
 - ◁ Bílastæði
 - Sorp
 - Lóðarmörk
 - RP Rotþró

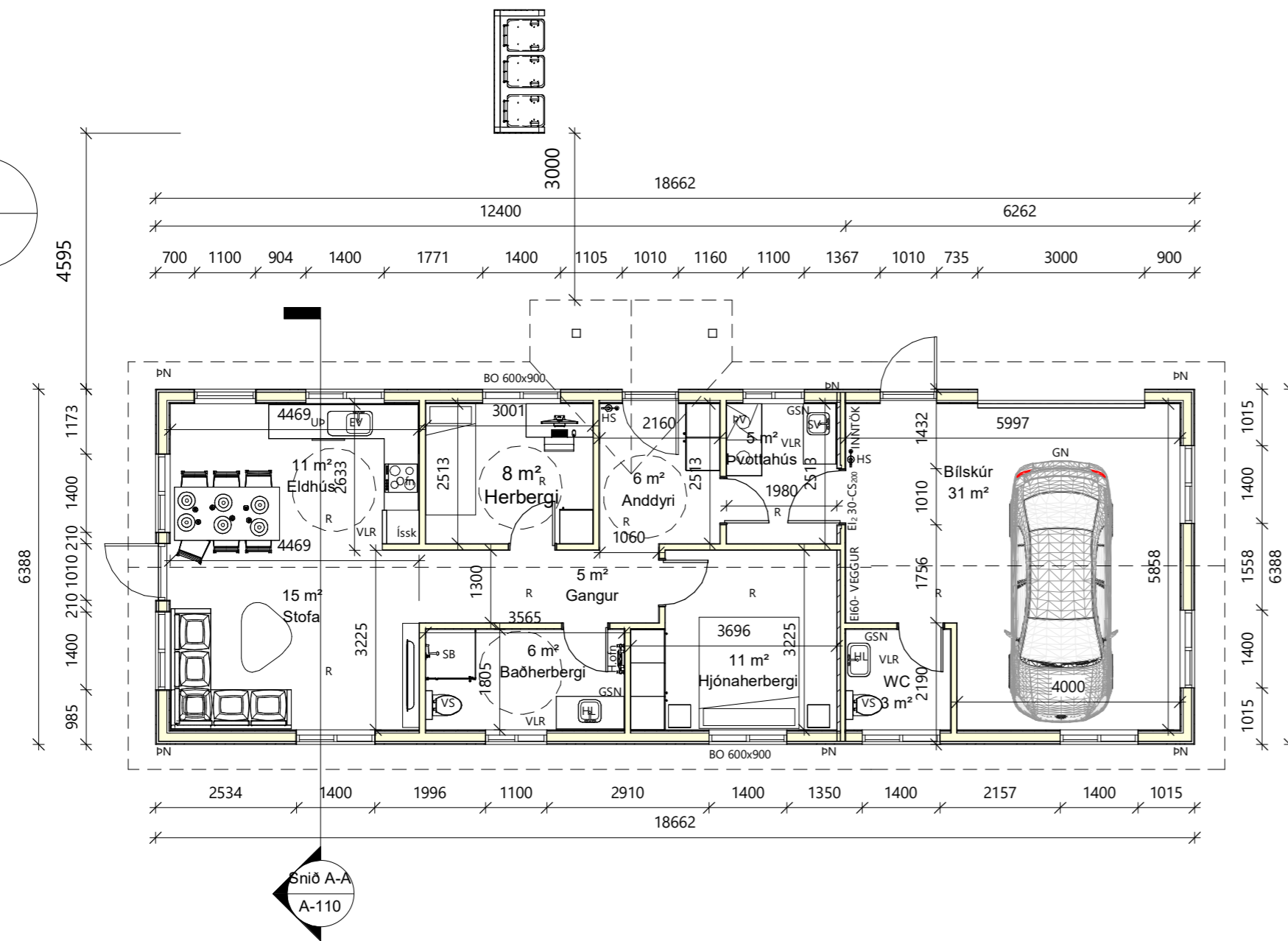
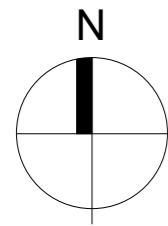
| BR | DAGS | BREYTING |
|----|------|----------|
| | | |
| | | |
| | | |

Verk:
Rimar 20 L212364

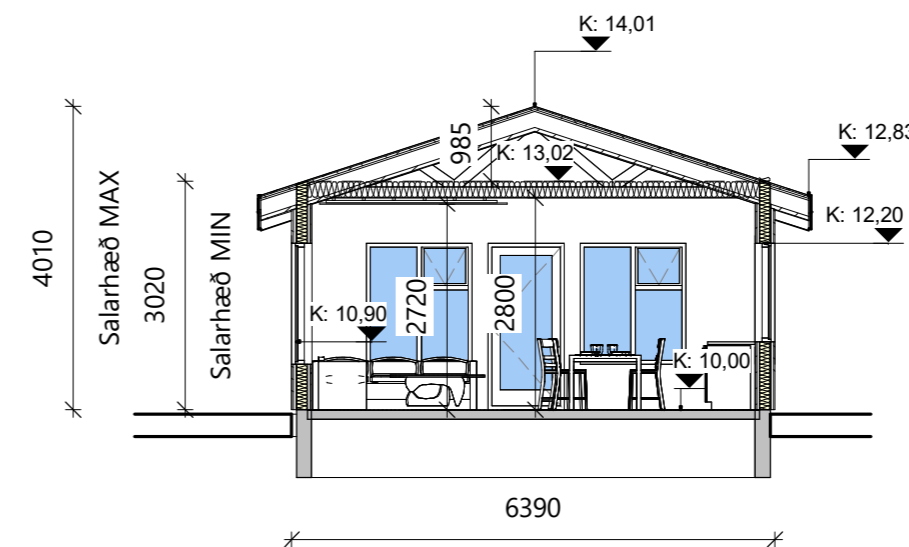
Efni:
Afstöðumynd og Orkurammur

| | | |
|------------------------------------------------------------------------------------------------|-------------------------|---------------------|
| TEIKNAD: SPB | HANNAD: SPB | YFIRFARID: SPB |
| Hönnunarstjóri (ef annar en aðalhönnuður) | | KT: |
| SAMPYKKT: Svanur Þór Brandsson | | KT: 030771-3709 |
| ÚTGÁFA DAGS: 06.11 '23 | MKV: SKV. TEIKNINGUM | VERK NR: 23-45-2 |
| Svanur Þór Brandsson BYGGINGARFRÆÐINGUR S: 578-3344 - svanur@sghus.is KT: 030771-3709 | | A-100 |





A-1 hæð
1 : 100



Snið A-A
1 : 100

Skýringar

- BO Björgunarpop
- H.ofn Handklæðaofn
- HS Handsökkvitæki
- GN Gólfniðurfall
- GSN Gegnumstreymisniðurfall
- HL Handlaug
- SV Skolvaskur
- ÞV Þvottavél
- VS Vatnssalerni
- SB Steypibað
- EV Elhúsvaskur
- LR Loftræsting
- NF Niðurfallsrör
- R Reykskynjari
- H Hleðslustöð rafbíla
- K: 0,00
- ET Eldvarmarteppi
- Byggingarreitur
- ◻ Þvottavél/þurrkari
- ➔ Útgangur
- ➔ Björgunarpop
- Inntök Inntök fyrir hitaveitu, vatnsveitu, rafmagn og síma + Rafmagnstafla

Glugga og hurða mál eru karmmál
Öll mál í mm nema annað komi fram

| Skráningartafa: Rimar 20 | | Skrásetjari: Svanur Þór Brandsson | | | | | | | | | | | | | | | |
|------------------------------------------------------------------------------------------------------------------------------------------------------------------------------------------------------------------------------------------|------------------|-----------------------------------|-------------------|--------------------------|------------------------|--------------|-------------------------------|--------------------|---------------------|--------------------|-----------------------|--------------------|----------------|-------------------|-----------|------------------------|---------|
| Landeyðingarnúmer: L212364 | | Kennitala: 03.07.71-3709 | | | | | | | | | | | | | | | |
| Matslutanúmer: 01 | | Útgáfa: 5.00 | | | | | | | | | | | | | | | |
| | | Dags: 2.11.2023 | | | | | | | | | | | | | | | |
| D0 | D1 | D2 | D3 | D4 | D5 | D6 | D7 | D8 | D9 | D10a | D10b | D11 | D12 | D13 | D14 | D15 | |
| Lokun | Rými hæð-röð | Notkun text | Höfuð-notkun | Eignar-hald | Botnflötur m² | Stærðir m² | Slógi m² | Op m² | Brúttóflötur m² | Brúttóflötur m² | Salarhæð m | Brúttó flötumál m² | Nettóflötur m² | Birt flötarmál m² | Reknotala | Skipta- röðarmál m² | |
| Matslutt | | | | | 238,4 | 0,0 | 0,0 | 0,0 | 119,2 | 119,2 | | 444,3 | 101,0 | 119,2 | | 356,530 | |
| Both | | | | | 238,4 | 0,0 | 0,0 | 0,0 | 119,2 | 119,2 | | 420,5 | 101,0 | 119,2 | | | |
| A | 0101 | 1. Hæð | N | 0101 | 79,2 | | | | 79,2 | | 3,02 | 4,01 | 279,4 | 70,0 | 79,2 | 3,53 | 247,100 |
| A | 0102 | Íbúðarhúsið | B | 0101 | 40,0 | | | | 40,0 | | 3,02 | 4,01 | 141,1 | 31,0 | 40,0 | 3,53 | 109,430 |
| A | 0103 | Þakrymi kalt loft | V | 0101 | 119,2 | | | | | 119,2 | 0,00 | 1,02 | | | | | |
| Athugasemdir | | | | | | | | | | | | | | | | | |
| Sameignir summa | | | | | | | | | | | | | | | | | |
| | Eignar-hald | Notkun text | Y- eignarhald | Notkun text | Rekja- regla | Eignarflötur | | | | | | | | | | | |
| | Eignar-hald | Notkun text | Birt flötarmál m² | Skráning m² án sameignar | Skráning og sameign m² | | | | | | | | | | | | |
| | 0101 | Íbúðarhúsið | 119,2 | 356,530 | 356,530 | | | | | | | | | | | | |
| | | Allis | 119,2 | 356,530 | 356,530 | | | | | | | | | | | | |
| Botnplata | | | | | | | | | | | | | | | | | |
| Hjúpflötir | | | | | | | | | | | | | | | | | |
| | Löð m² | Botnplata m² | Botnplata m² | Úrveggur m² | Glugga og gúrdrop m² | Þak m² | Þakkluggar og þakrop m² | Efni hæðarmál m² | Útmál dæparflötur | | | | | | | | |
| | Matlutt | 10000 | 23,8 | 119,2 | 139,9 | 36,7 | 156,9 | | 758,6 | | | | | | | | |
| Yfirlit | | | | | | | | | | | | | | | | | |
| | | | | D5 Botnflötur m² | D6M Milliflötur m² | D7 Op m² | D8 Brúttóflötur m² með V og F | D9 Brúttóflötur m² | D11 Brúttóflötur m² | D12 Nettóflötur m² | D13 Birt flötarmál m² | | | | | | |
| | A rými | | | 119,2 | | | 119,2 | | 420,5 | 101,0 | 119,2 | | | | | | |
| | Svarir A lokun | | | | | | | | | | | | | | | | |
| | B rými | | | | | | | | | | | | | | | | |
| | C rými | | | | | | | | | | | | | | | | |
| | Fylgiráými (F) | | | | | | | | | | | | | | | | |
| | Alfangaráými (V) | | | 119,2 | | | 119,2 | | 119,2 | | | | | | | | |
| | Botnplata | | | 238,4 | 0,0 | 0,0 | 238,4 | | 444,3 | 101,0 | 119,2 | | | | | | |
| | Samtals | | | 238,4 | 0,0 | 0,0 | 238,4 | | 444,3 | 101,0 | 119,2 | | | | | | |
| Flötarmál nýtingarmálutalls er A rými + B rými, undanskild er brúttóflötarmál rýma með salarhæð lægri en 1,8 m, samkvæmt skipulagsreglugerð 2013. (Breyting var gerð 2016). Notkun rýma hefur ekki áhrif á útreikning nýtingarmálutalls. | | | | | | | | | | | | | | | | | |
| Flötarmál til útreiknings nýtingarmálutalls | | | | | | | | | | | | | | | | | |
| 119,2 10.000,0 0,0119 | | | | | | | | | | | | | | | | | |

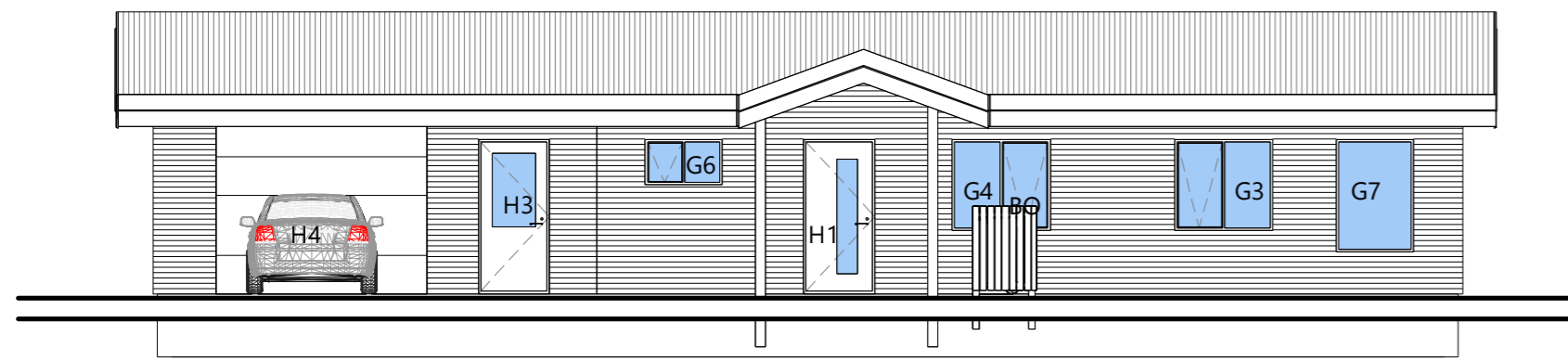
| BR | DAGS | BREYTING |
|----|------|----------|
| | | |
| | | |
| | | |

Verk:
Rimar 20 L212364

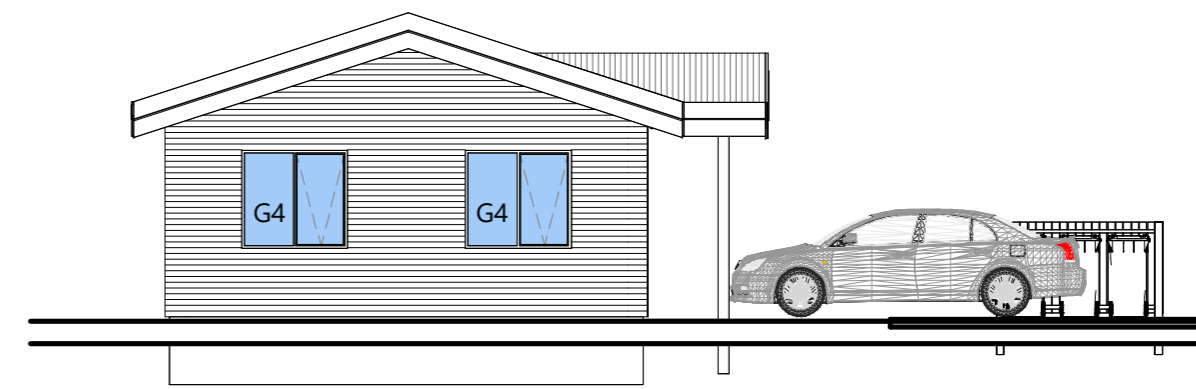
Efni:
Grunnmynd, Snið og Skráningartafla

| | | |
|-------------------------------------------------------------------------------------------------------|-------------------------|---------------------|
| TEIKNAD: SPB | HANNAD: SPB | YFIRFARID: SPB |
| Hönnunarstjóri (ef annar en aðalhönnuður) | | KT: |
| SAMPYKKT: Svanur Þór Brandsson | | KT: 030771-3709 |
| ÚTGÁFA DAGS: 06.11 '23 | MKV: SKV. TEIKNINGUM | VERK NR: 23-45-2 |
| Svanur Þór Brandsson BYGGINGARFRÆÐINGUR S: 578-3344 - svanur@sghus.is KT: 030771-3709 | | A-110 |

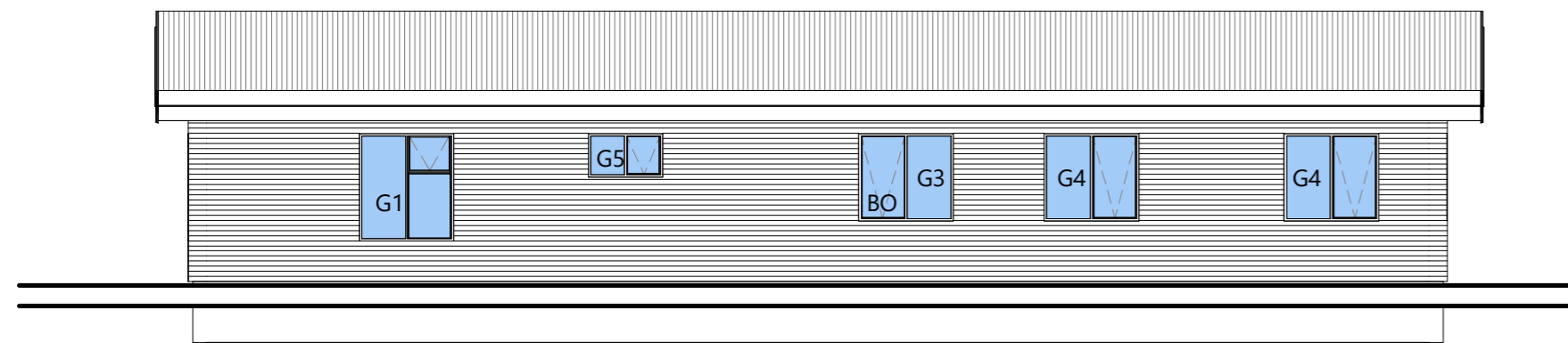




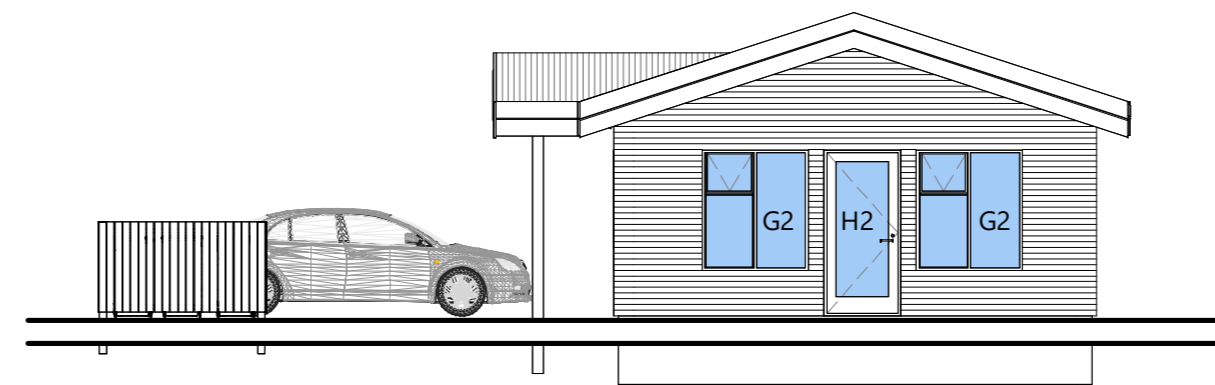
Norður
1 : 100



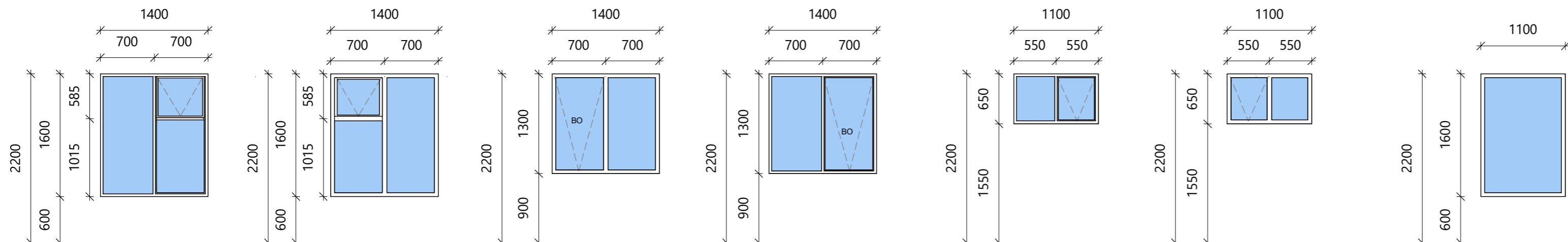
Austur
1 : 100



Suður
1 : 100



Vestur
1 : 100



- G1 X 1 STK
- ÁFELLURAUUF ALLAN HRINGINN
- KROSSVIÐSRAUF ALLA HRINGINN
- OPNALEGT FAG EFST UPPÍ HÆGRA MEGIN
- SKRAUTFRÆSING AÐ INNAN

- G2 X 2 STK
- ÁFELLURAUUF ALLAN HRINGINN
- KROSSVIÐSRAUF ALLA HRINGINN
- OPNALEGT FAG EFST UPPÍ VINSTRA MEGIN
- SKRAUTFRÆSING AÐ INNAN

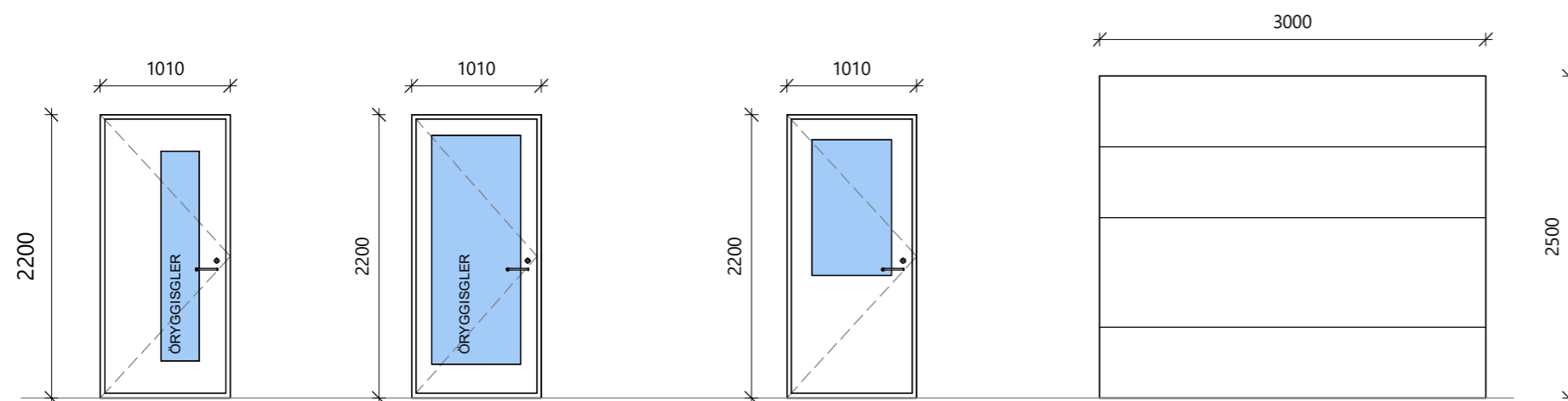
- G3 X 2 STK
- ÁFELLURAUUF ALLAN HRINGINN
- KROSSVIÐSRAUF ALLA HRINGINN
- OPNALEGT FAG VINSTA MEGIN (BO)
- SKRAUTFRÆSING AÐ INNAN

- G4 X 5 STK
- ÁFELLURAUUF ALLAN HRINGINN
- KROSSVIÐSRAUF ALLA HRINGINN
- OPNALEGT FAG HÆGRA MEGIN (BO)
- SKRAUTFRÆSING AÐ INNAN

- G5 X 1 STK
- ÁFELLURAUUF ALLAN HRINGINN
- KROSSVIÐSRAUF ALLA HRINGINN
- OPNALEGT FAG HÆGRA MEGIN
- SKRAUTFRÆSING AÐ INNAN

- G6 X 1 STK
- ÁFELLURAUUF ALLAN HRINGINN
- KROSSVIÐSRAUF ALLA HRINGINN
- OPNALEGT FAG VINSTRA MEGIN
- SKRAUTFRÆSING AÐ INNAN

- G7 X 1 STK
- ÁFELLURAUUF ALLAN HRINGINN
- KROSSVIÐSRAUF ALLA HRINGINN
- LOKAÐUR
- SKRAUTFRÆSING AÐ INNAN



- H1 X 1- Stk
- 3POINT LOCK
- ÁFELLURAUUF TOP OG HLIÐAR
- KROSSVIÐSRAUF TOP OG HLIÐAR
- TIMBURPRÖSKULDUR
- OPNUN HÆGRI INN
- SKRAUTFRÆSING AÐ INNAN

- H2 X 1- Stk
- 3POINT LOCK
- ÁFELLURAUUF TOP OG HLIÐAR
- KROSSVIÐSRAUF TOP OG HLIÐAR
- TIMBURPRÖSKULDUR
- OPNUN VINSTRI ÚT
- SKRAUTFRÆSING AÐ INNAN

- H3 X 1- Stk
- 3POINT LOCK
- ÁFELLURAUUF TOP OG HLIÐAR
- KROSSVIÐSRAUF TOP OG HLIÐAR
- TIMBURPRÖSKULDUR
- OPNUN VINSTRI ÚT
- SKRAUTFRÆSING AÐ INNAN

- H4 X 1-Stk
- AKSTURSHURÐ BÍLSKÚR
- Stálflekahurð á brautum
- LITUR SVARTUR RAL 9005
- Án opunarbúnaðar

Skýring gluggapöntun

Gluggar og hurðir skulu vera vottuð framleiðsla skv. BR 112-2012
Mál eru gefinn upp frá ytri brún karms í miðjan póst og eru mál í mm
Ál/ Tré gluggar og hurðir
LITUR AÐ INNAN: HVÍTUR RAL 9010
LITUR AÐ UTAN: SVARTUR RAL 9005
Björgunarop skulu haldast opin við rýmingu og skal vera hægt að opna þau án lykils eða annarra verkfæra. Á björgunaropum skal vera búnaður sem hindrar að litli börn geti opnað þau meir en 88mm.
Breidd björgunarops skal vera minnst 0,60m á breidd og hæð minnst 0,60m og skal samantögu breidd og hæð opsins ekki vera minna en 1,5m.

Val á gleri skal vera samkvæmt RB. blaði.
VAL GLERGERÐA fyrir íbúðarhús.

Skýringar

- BO Björgunarop
- K: Kótar
- 5° Halli á þaki í gráðum (°)

| BR | DAGS | BREYTING |
|----|------|----------|
| | | |
| | | |
| | | |

Verk:
Rimar 20 L212364

Efni:
Útlit, Gluggar og Hurðar

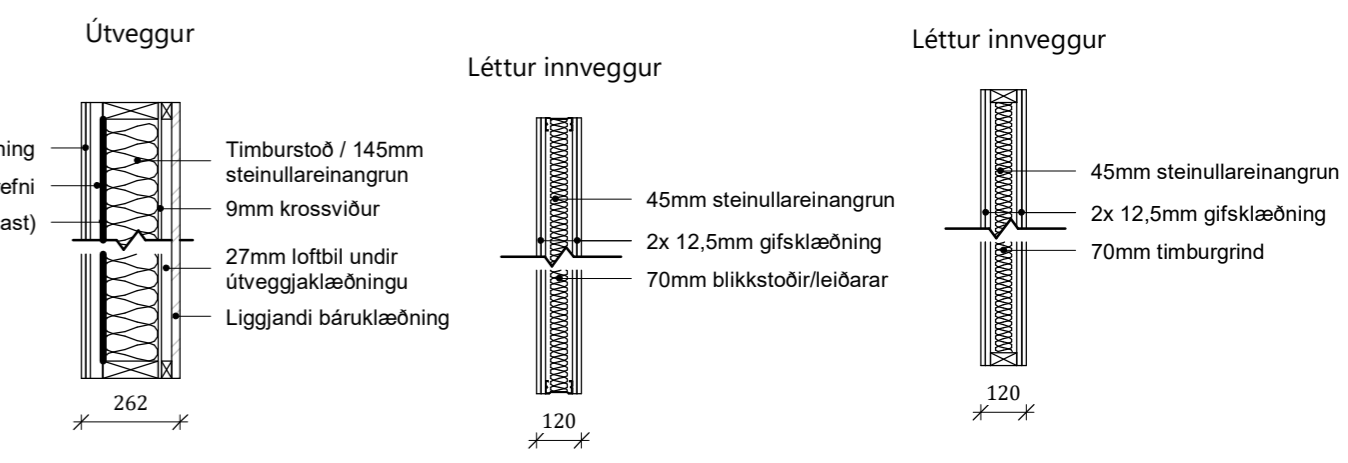
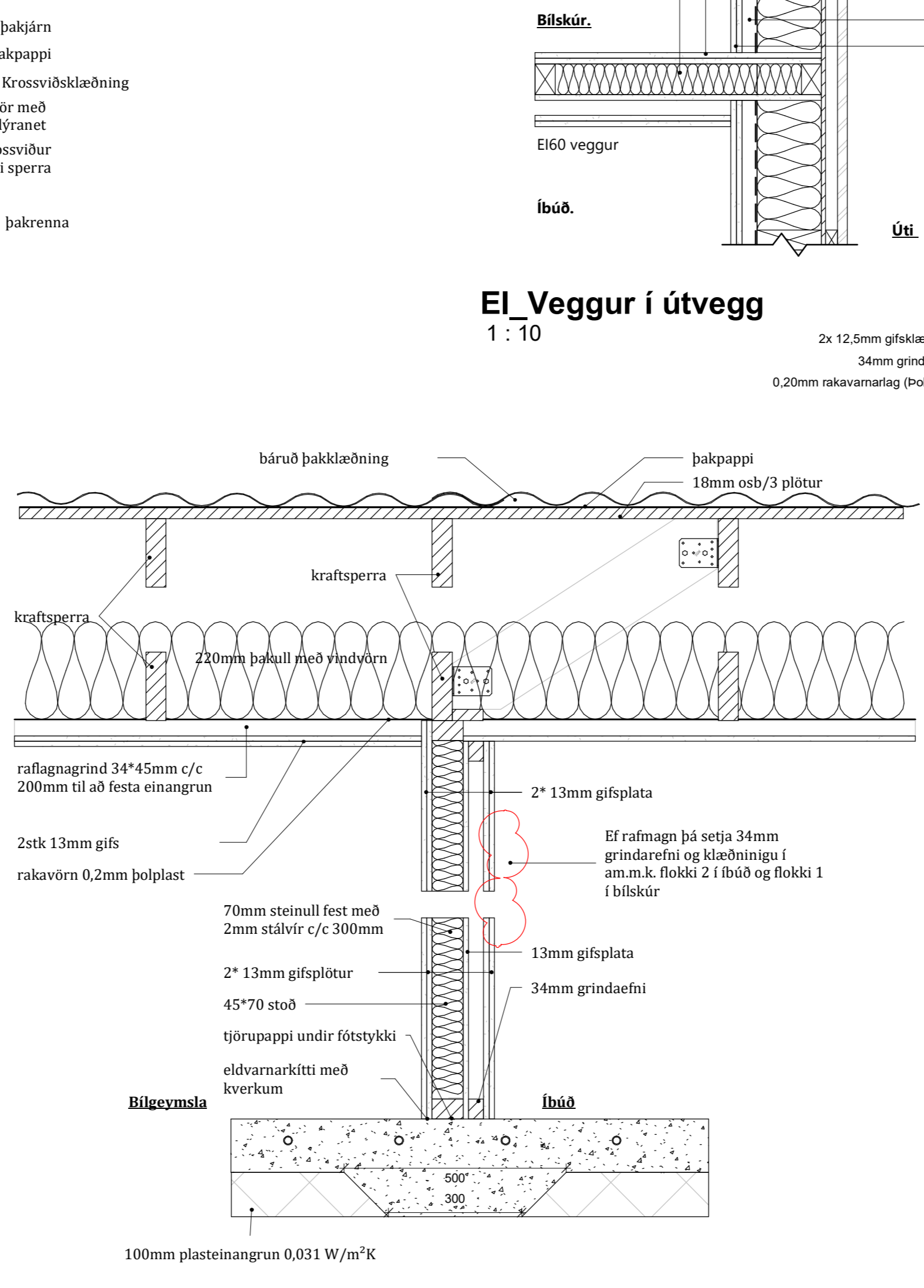
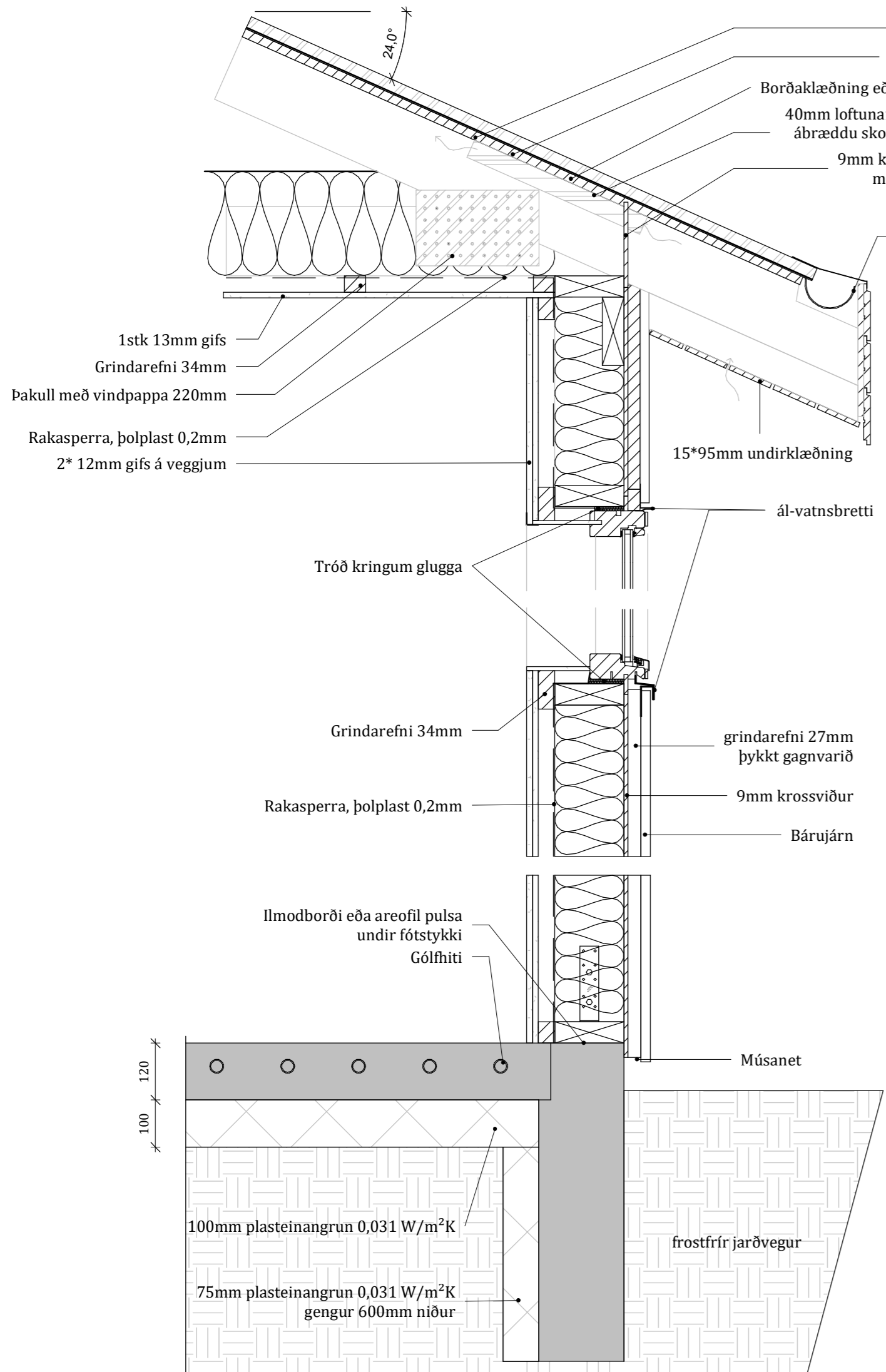
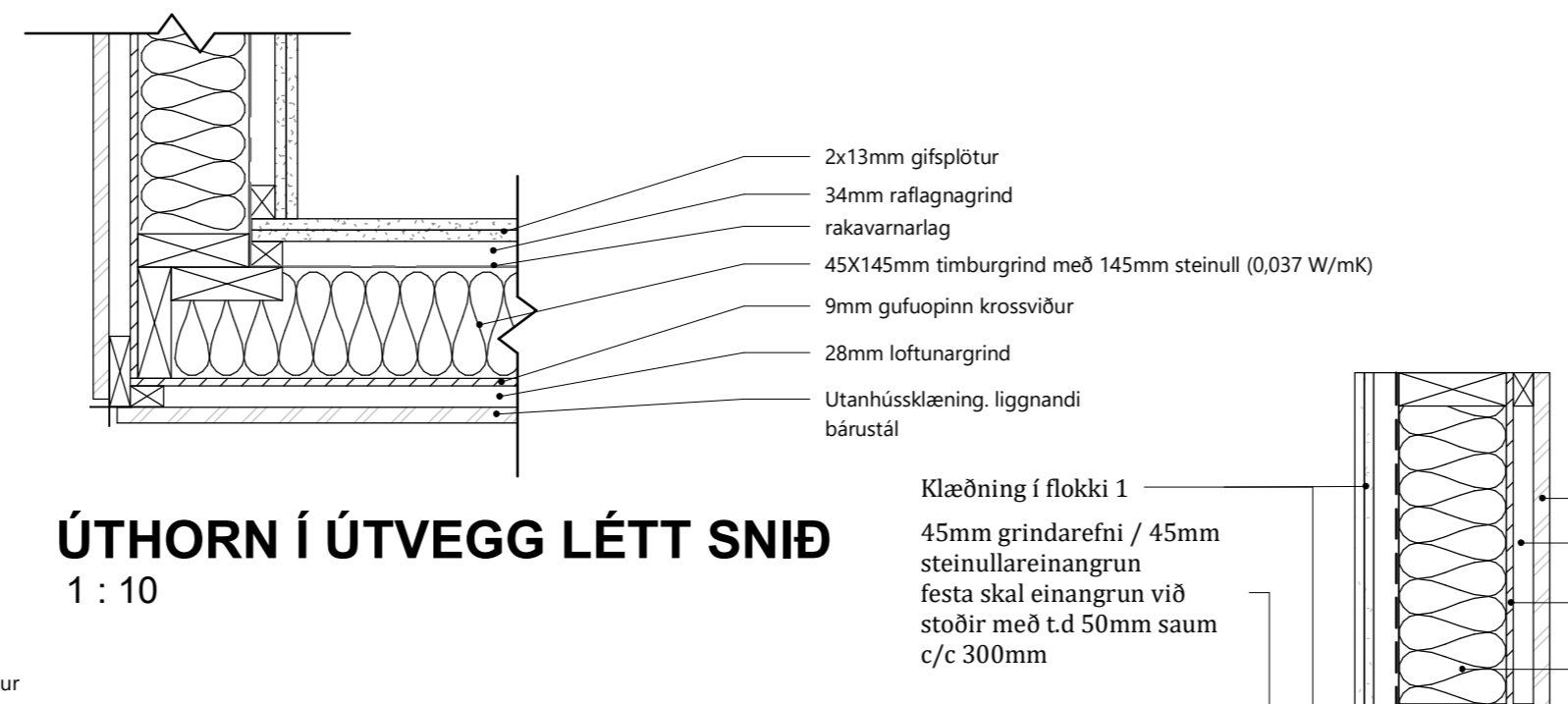
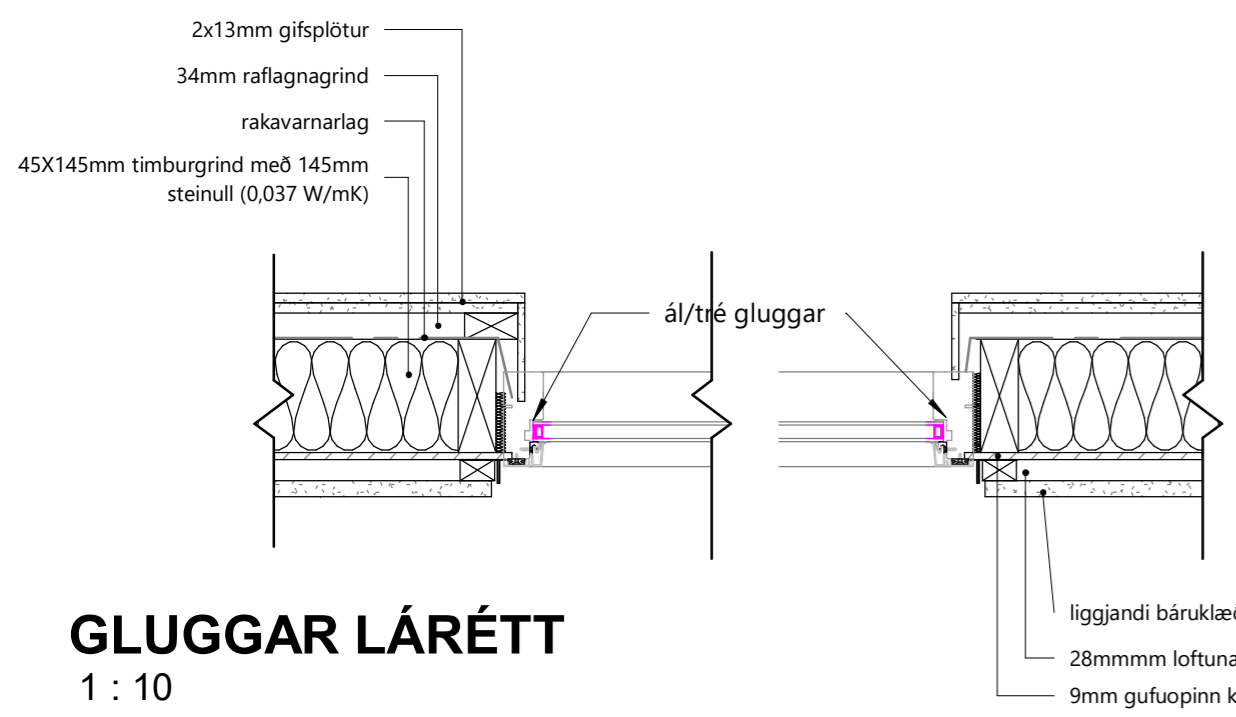
| TEIKNAD: | HANNAD: | YFIRFARID: |
|-------------------------------------------|----------------------|------------------|
| SPB | SPB | SPB |
| Hönnunarstjóri (ef annar en aðalhönnuður) | KT: | |
| SAMPYKKT: Svanur Þór Brandsson | KT: 030771-3709 | |
| ÚTGÁFA DAGS: 06,11 '23 | MKV: SKV. TEIKNINGUM | VERK NR: 23-45-2 |

Svanur Þór Brandsson
BYGGINGARFRÆÐINGUR
S: 578-3344 - svanur@sghus.is
KT: 030771-3709

A-120



GLUGGAR&HURÐAR- SÉÐ UTANFRÁ
1 : 50



Veggja yfirlit
1 : 20

| BR | DAGS | BREYTING |
|------------------------------------------------------------------------------------------------|-------------------------|---------------------|
| | | |
| | | |
| | | |
| Verk: Rimar 20 L212364 | | |
| Efni: Snið og Deili | | |
| TEIKNAD: SPB | HANNAD: SPB | YFIRFARID: SPB |
| Hönnunarstjóri (ef annar en aðalhönnuður) | | KT: |
| SAMÞYKKT: Svanur Þór Brandsson | | KT: 030771-3709 |
| ÚTGÁFA DAGS: 06,11 '23 | MKV: SKV. TEIKNINGUM | VERK NR: 23-45-2 |
| Svanur Þór Brandsson BYGGINGARFRÆÐINGUR S: 578-3344 - svanur@sghus.is KT: 030771-3709 | | A-130 |

