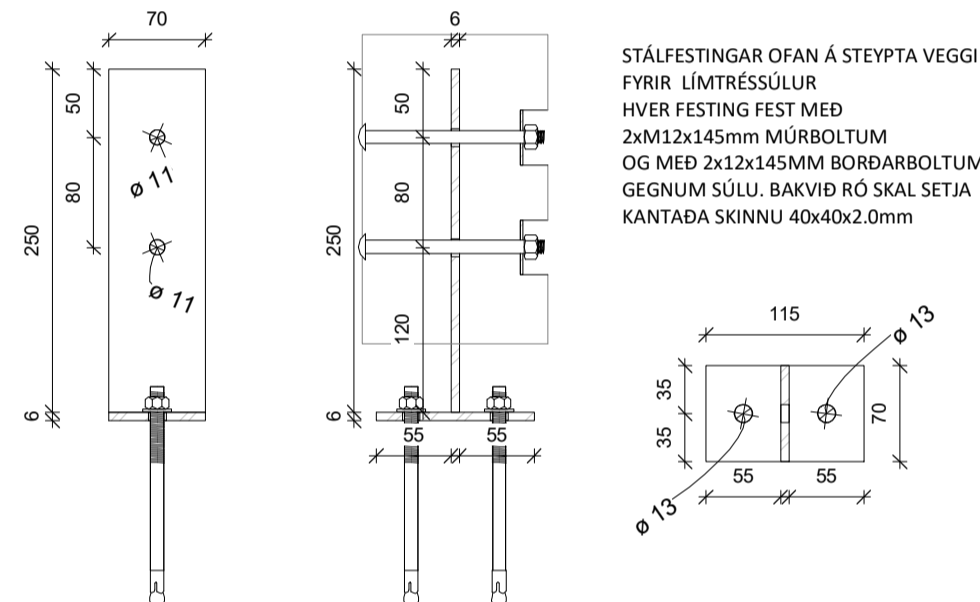


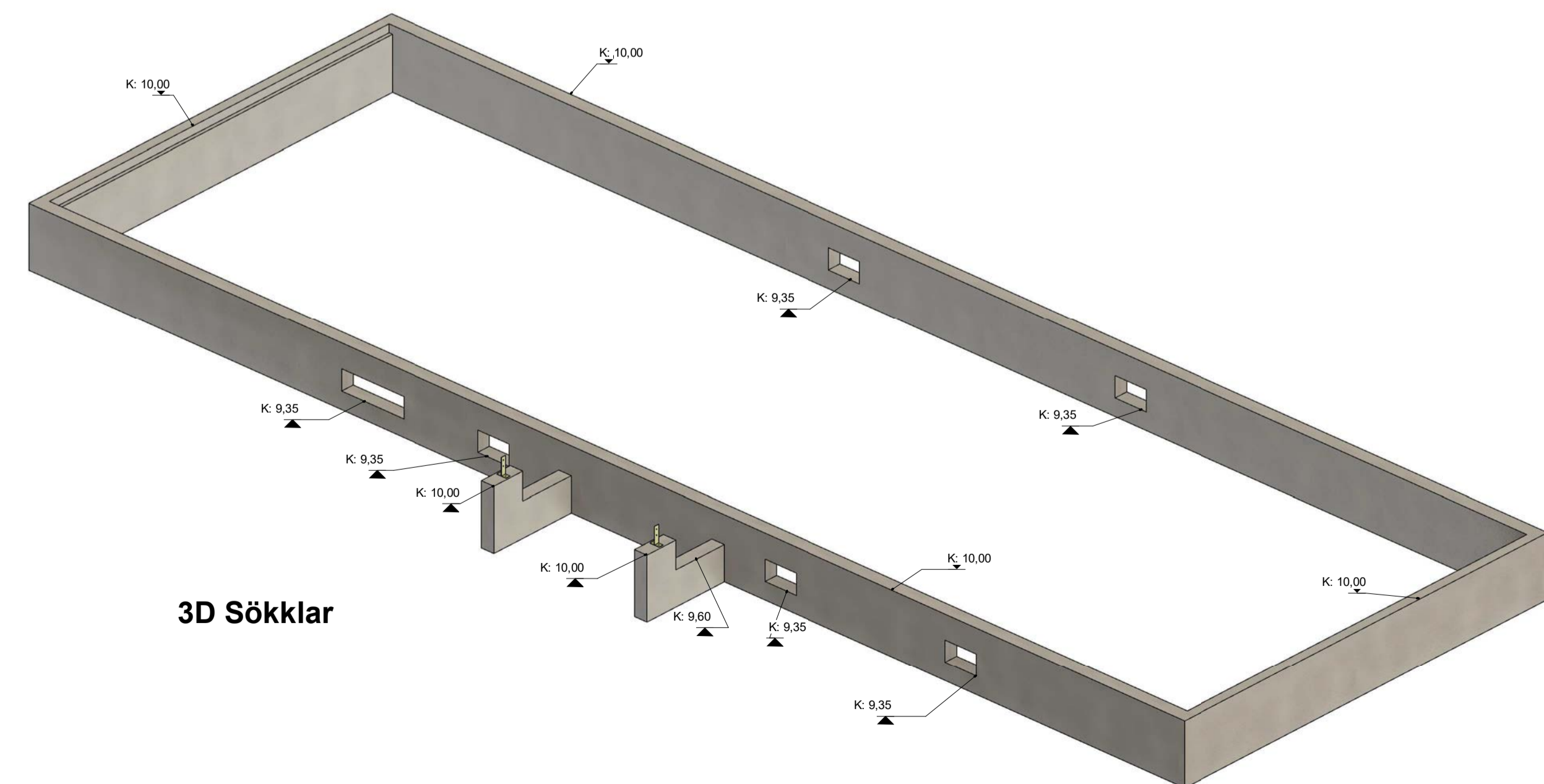
Sökkull 1 : 50

Steypt plata				
Merking	Auðkenni	Flatarmál	Rúmmál	6mm járnmatna
Notkun				
HS	109,0 m²	13 m³	109,0 m³	109,0 m²
Grand total: 1	109,0 m²	13 m³	109,0 m³	109,0 m²

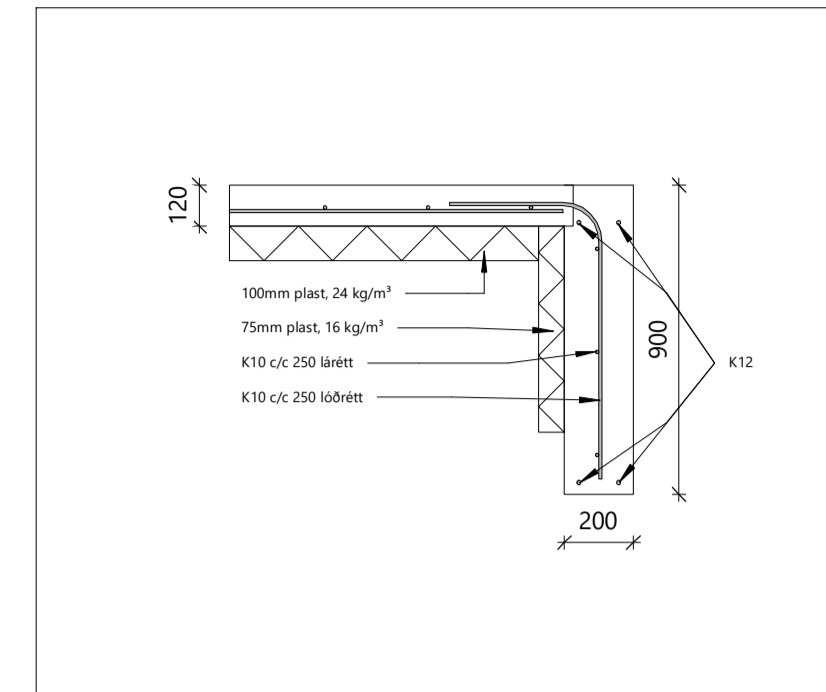
Sökkulveggi									
Merking	Raðnúmer	Lengd	Hæð	Fermetrar	Rúmmetrar	K12	Járnmatna 6mm	Sökkulplast 70mm	Stungu járn K10 1200mm (STK)
SO	1	6,07 m	0,9 m	5,3 m²	1,0 m³	24,26 m	5,3 m²	6,07 m	24
SO	2	18,34 m	0,9 m	16,4 m²	3,3 m³	73,36 m	16,4 m²	18,34 m	73
SO	3	6,07 m	0,9 m	5,3 m²	1,0 m³	24,26 m	5,3 m²	6,07 m	24
SO	4	18,34 m	0,9 m	15,9 m²	3,2 m³	73,36 m	15,9 m²	18,34 m	73
SO	5	1,44 m	0,6 m	0,9 m²	0,2 m³	5,75 m	0,9 m²	1,44 m	6
SO	6	1,44 m	0,6 m	0,9 m²	0,2 m³	5,75 m	0,9 m²	1,44 m	6
		51,69 m		44,6 m²	8,8 m³	206,74 m	44,6 m²	51,69 m	207



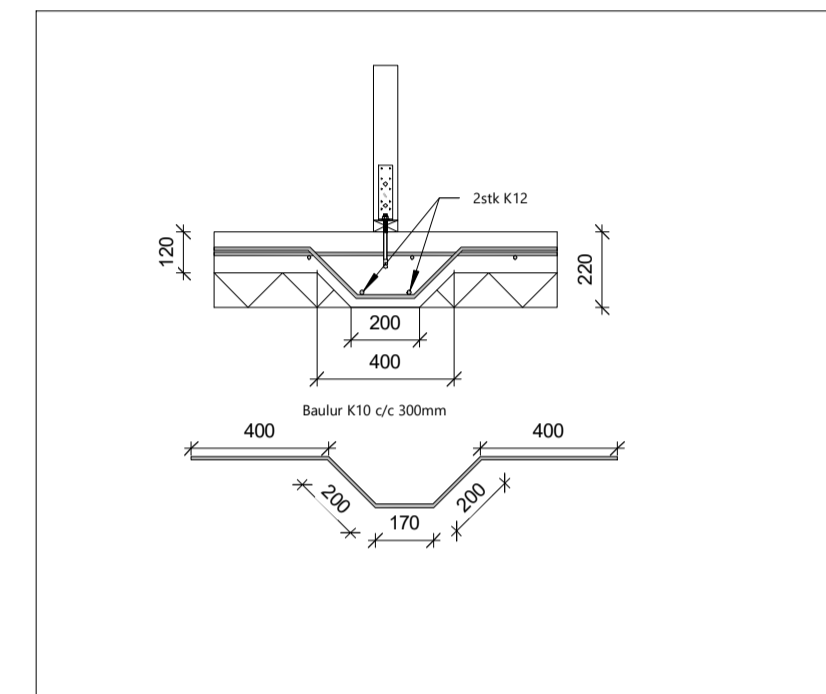
F4 SÚLUFESTING 1 : 5



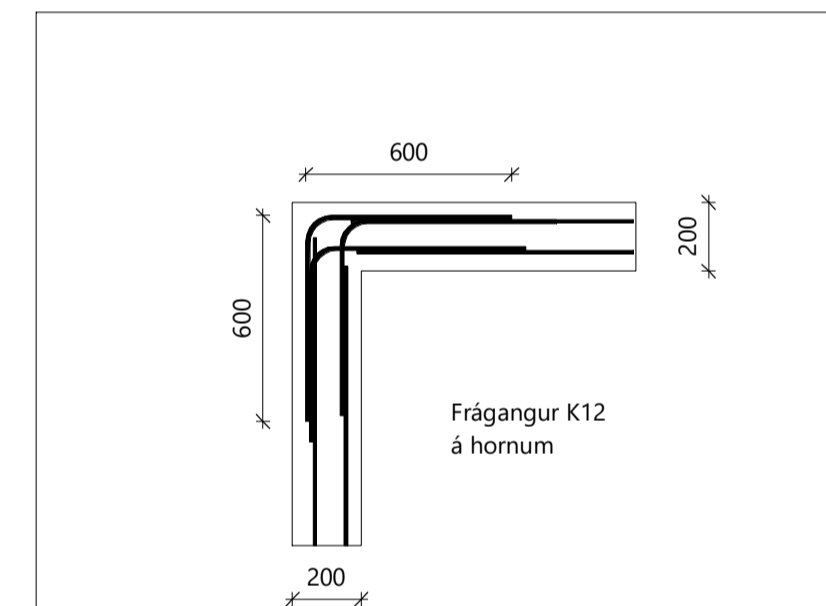
3D Sökkullar



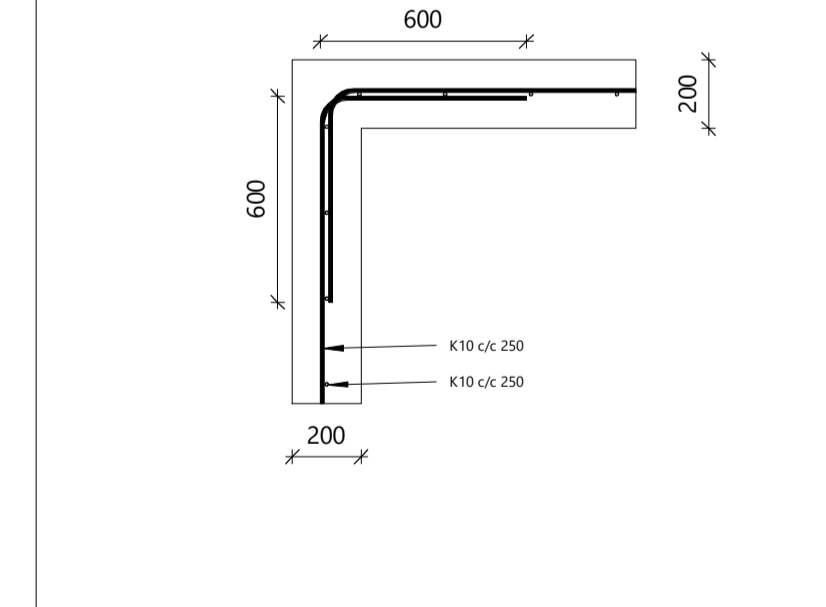
D1 Sökkull 1 : 20



D3 Bykking 1 : 20



D5 Bílskúr 1 : 20



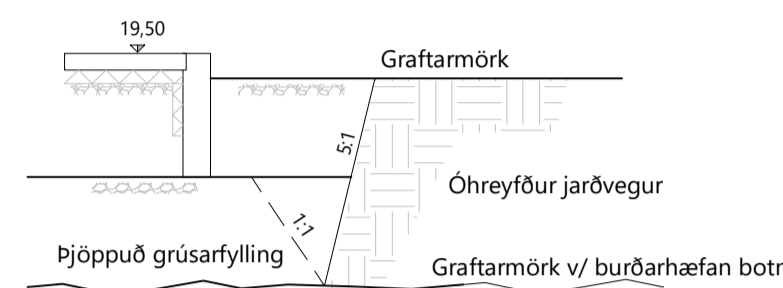
D4 Frágangur járna á hornum 1 : 20

Grundun

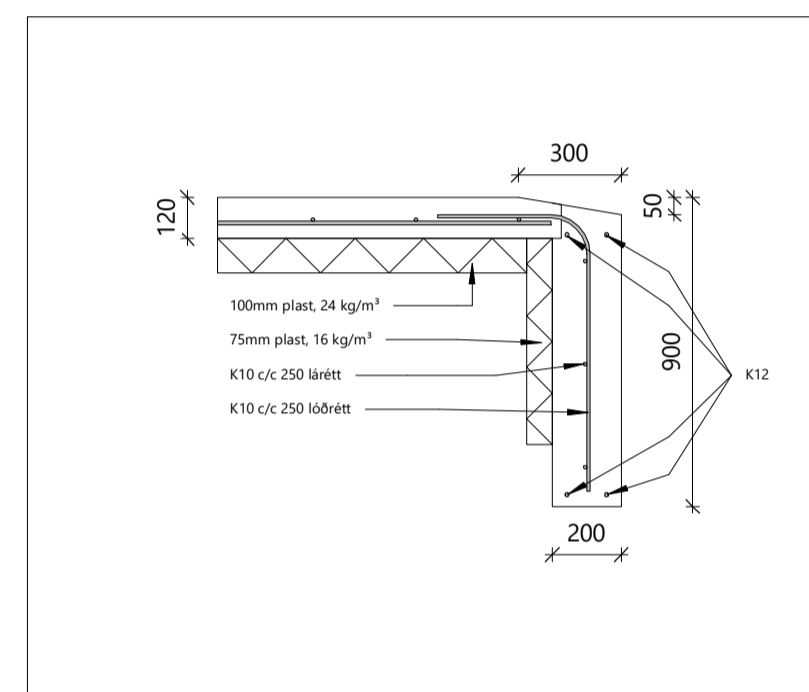
Grafa skal fyrir undirstöðum niður á heiligan burðarhæfan botn, það er klöpp eða frostrítt efni með grófleika sem svarar til malarefnis eða grófara, sambærilegt efni ofna á klöppina, bleytt hæfilega og þjappað. Þjóppunin skal uppfylla eftirfarandi kröfur. (Miðað við plötupróf) E2 > 100 MPa E2/E1 < 2,5

Til viðmiðunar:

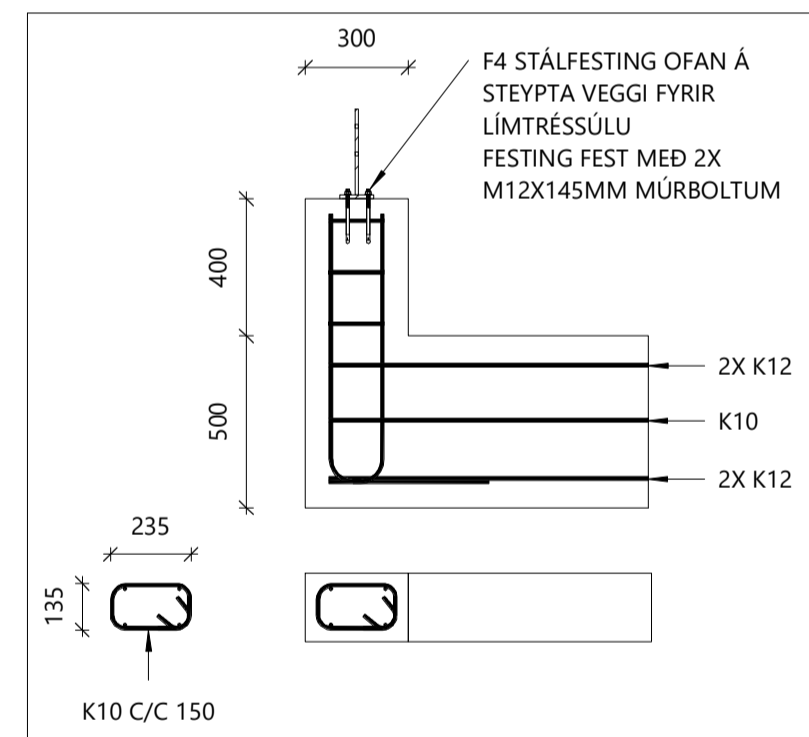
Tæki:	Lagbykkt	Fj. yfir
5,0 tn vibróvaltari	0,4m	6
0,5 tn vibróvaltari	0,3m	4
0,3 tn vibróvaltari	0,2m	4



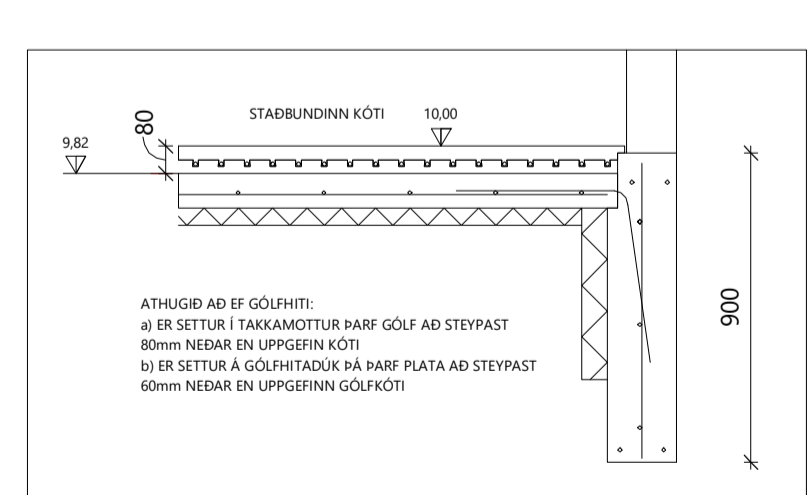
Grundun 1 : 50



D5 Bílskúr 1 : 20



D6 Sökkull undir súlur 1 : 20



ATH Gólfhiti 1 : 20

Hönnunarforsendur:		
Snjór:	Alagssvæði 1	2,1 kN/m²
Vindur:	z= 6.000 m	1,65 kN/m²
Notalag:	Gólfplata í íbúð	2,0 kN/m²
	Gólfplata í bílskúr	3,0 kN/m²
Eiginbygnd:	Pak	0,6 kN/m²
	Steypa	25 kN/m²
	Útveggir	1,0 kN/m²

ATH: allir sökkulveggi eru 200mm breiðir nema annað sé málsett.

Göt í sökkulveggi og plötu fyrir lögnum: Sjá teikningu: P-310

Frágangur sökkulskauts sé í samræmi við reglur viðkomandi rafveitu

K: 10,00 Staðbundinn Gólfkoti

Í stað K10 c/c 250 má nota bendinet 6mm sem er látið skarast um tvo móska.

Steinsteypa

Steypa er C25/30 með a.m.k. 300kg Sement í m³.

Loftinnihald steypu: 6-8 %
V/S- tala (umhverfislöklar 2b): < 0,55
Sigmal steypu (S2): 50 - 90 mm
Mesta steinstærð: 32mm
Títtra skal alla steypu.

Steypuhula á járnnum: Gildir eiga við um venjulegar aðstæður ef annað er ekki sýnt á teikningum. Þar sem tæringarhætta er mikil gilda aðrar reglur um steypuhulu járna.

	Plötur	Veggir	Bitar	Súlur
Innanhúss	15	20	20	20
Útanhúss	25	25	25	25
Sökkullar	35	35	35	35
Steypt að jörð	50	50	50	50

Um bita og súlur gildir einnig: C1 > 1,5xd

Steypturktarstál Stalgæði: K- kambstál fyk= 500 MPa

Bygging stáls d= allir sverleikar

Skeyting bendistáls er samkvæmt eftirfarandi: D= 5 x d

Þvermál stáls, d í mm 10 12 16

Skeytillengd í mm 500 600 800

Lárétt járn sem koma í horn eða þvervegg skal beygja skeytillengd fyrir horn. Bending í sökkulveggi 2 K12 Efst og neðst K10 c/c 250 lörett K10 c/c 250 lörett

Mál eru í mm nema annars sé getið.

BR	DAGS	BREYTING

Verk: Rímar 20 L212364

Efni: Sökkull og Deili

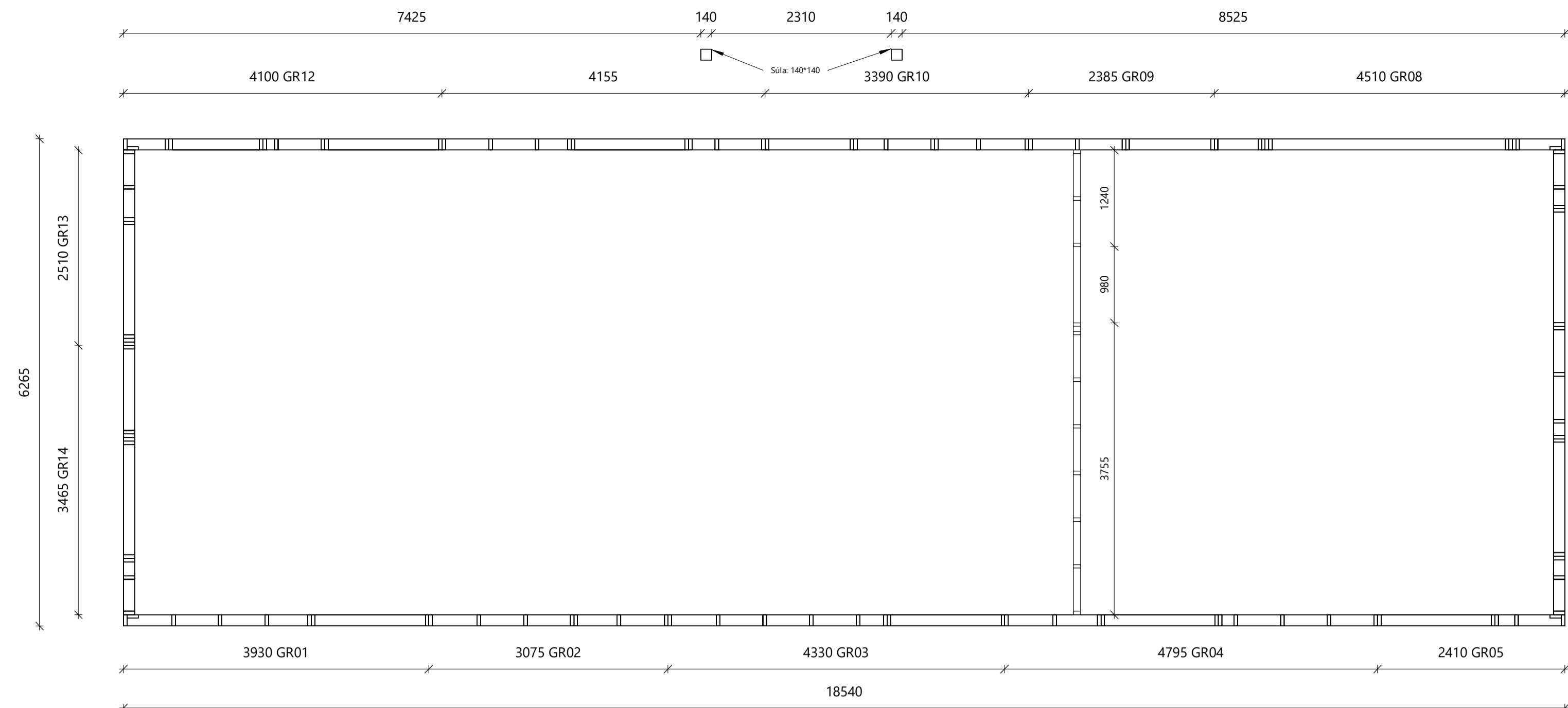
TEIKNAD:	HANNAÐ:	YFIRFARIÐ:
SPB	ÁRS	ÁRS
Hönnunarstjóri (ef annar en aðalhönnuður)		KT:
SAMPYKKT:		KT:
ÚTGÁFA DAGS:	MKV:	VERK NR:
04.01 '24	SKV. TEIKNINGUM	23-45-2
Ástgeir R. Sigmarrson BYGGINGARVERKFRÆÐINGUR M.Sc S: 6932043 - astgeir@sghus.is KT: 080189-2229		TEIKNING NR: B-210



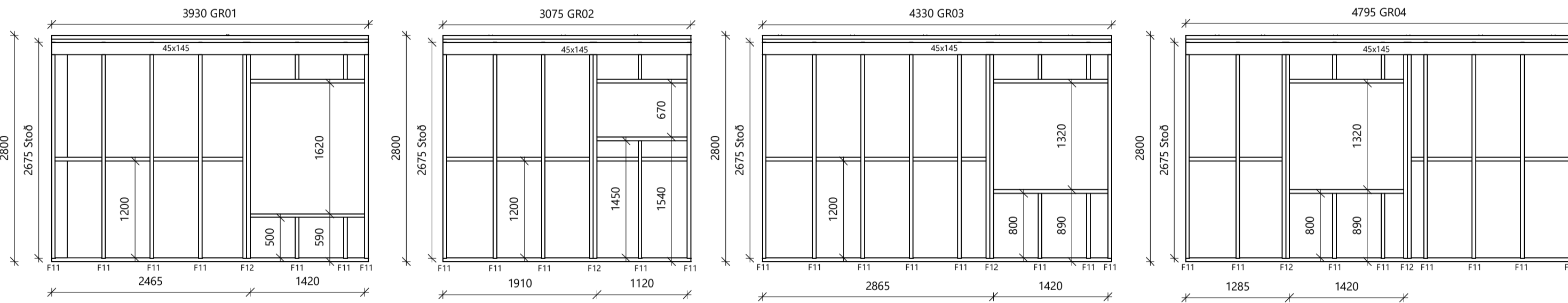
BLADSTÆRÐ: A1



Teikninguna má ekki afta með neinum hætti, að hluta til eða í heild án skriflegs keyfs hófundar.



Grunnmynd grind
1 : 50

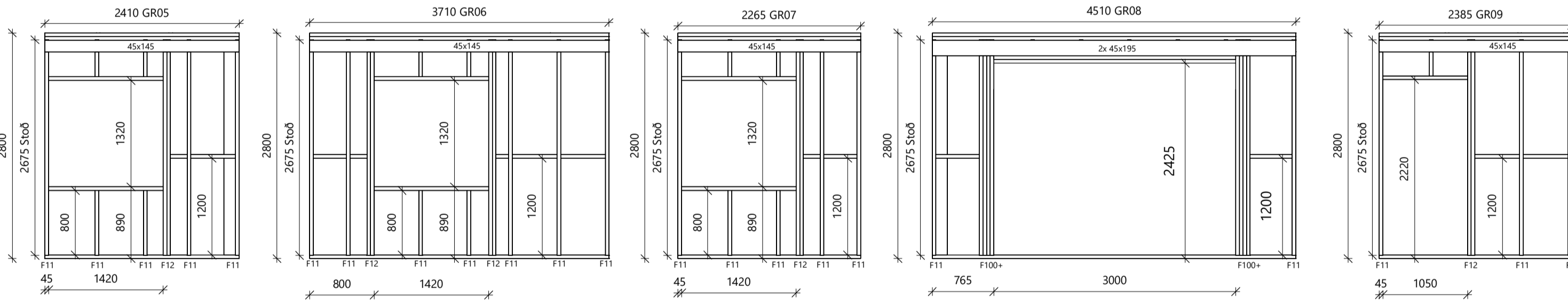


GR01
1 : 50

GR02
1 : 50

GR03
1 : 50

GR04
1 : 50



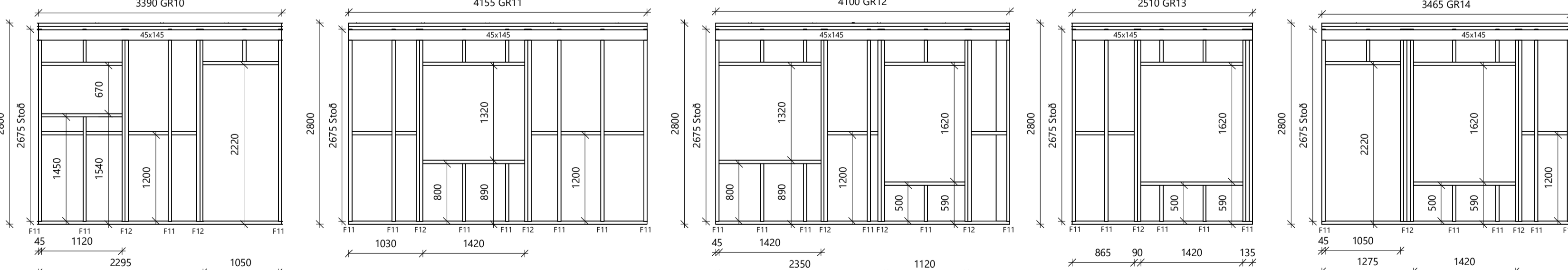
GR05
1 : 50

GR06
1 : 50

GR07
1 : 50

GR08
1 : 50

GR09
1 : 50



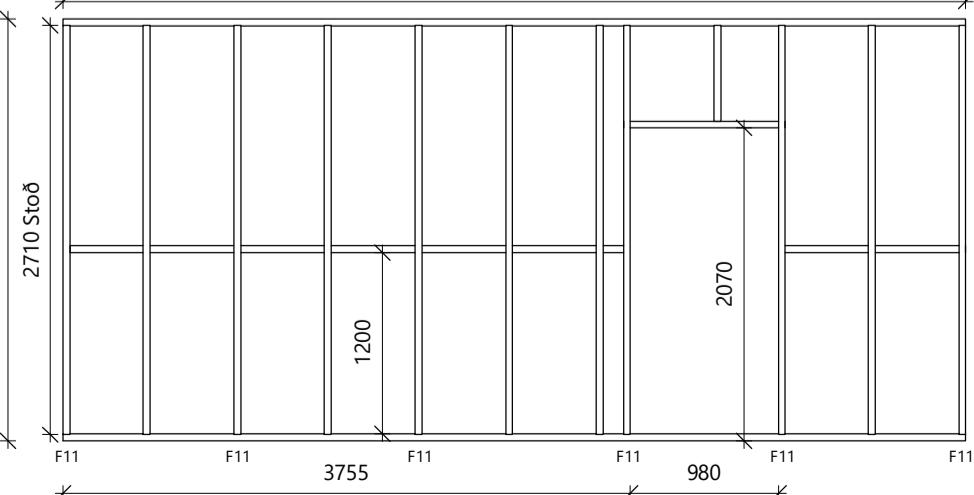
GR10
1 : 50

GR11
1 : 50

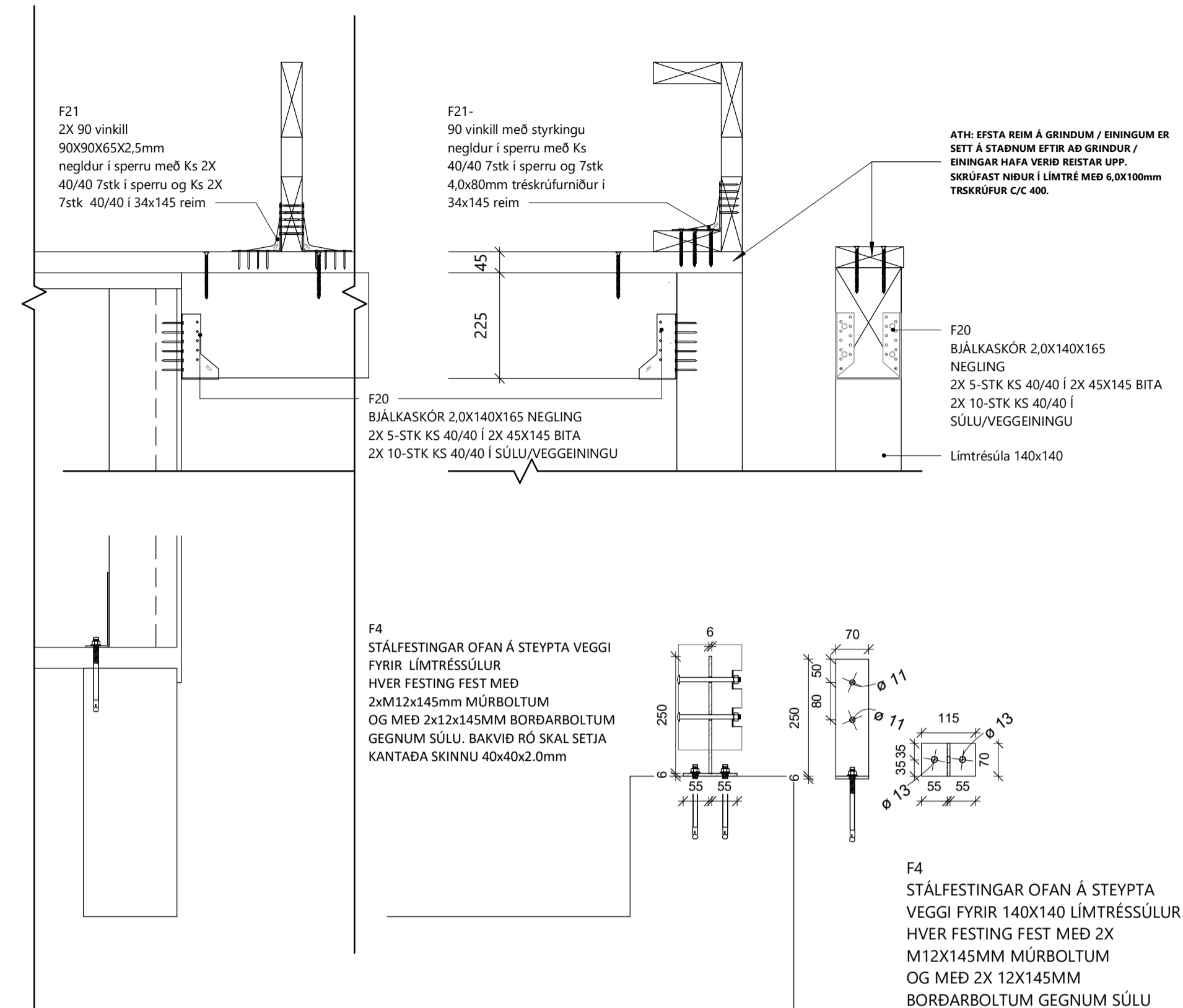
GR12
1 : 50

GR13
1 : 50

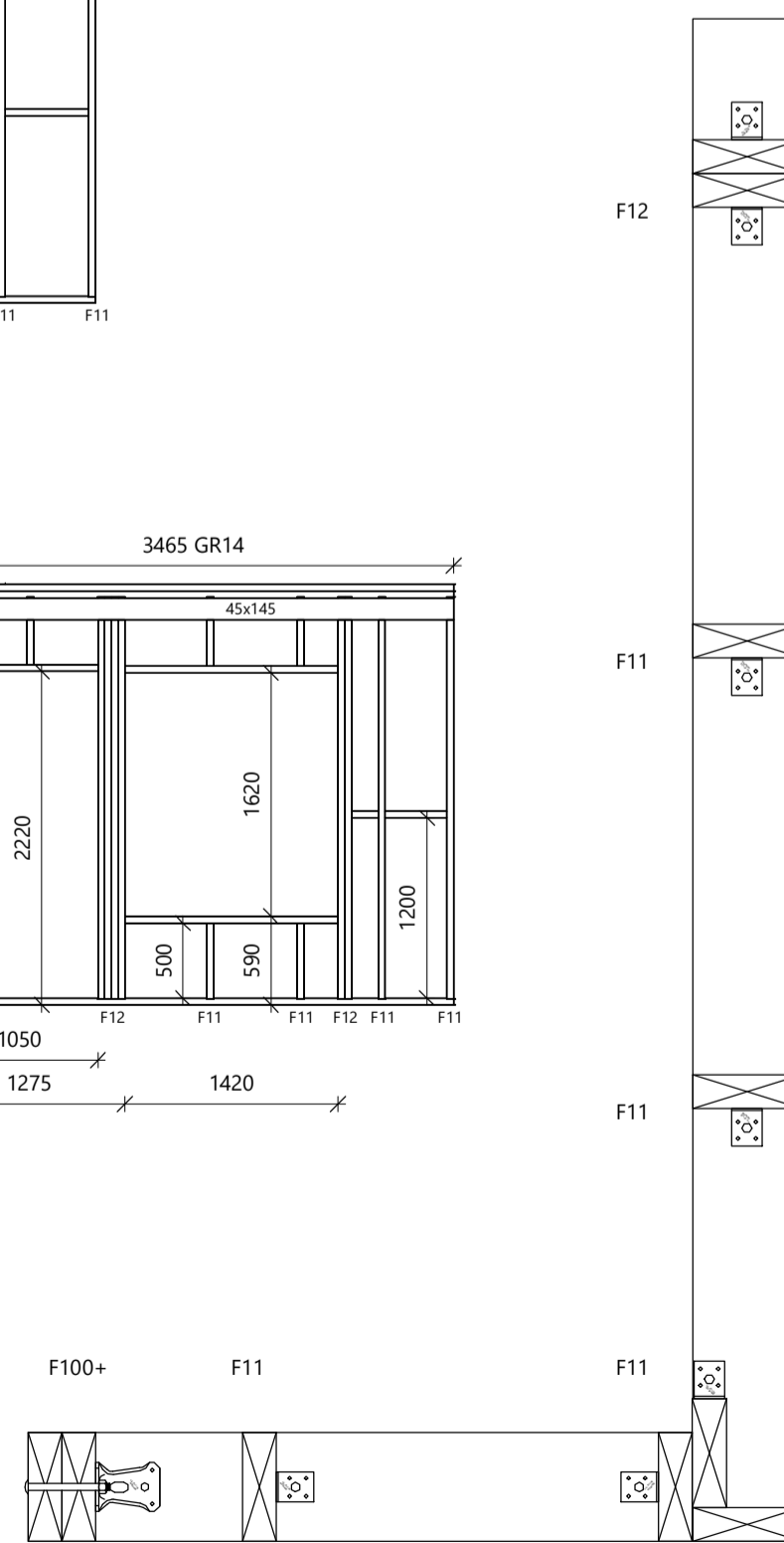
GR14
1 : 50



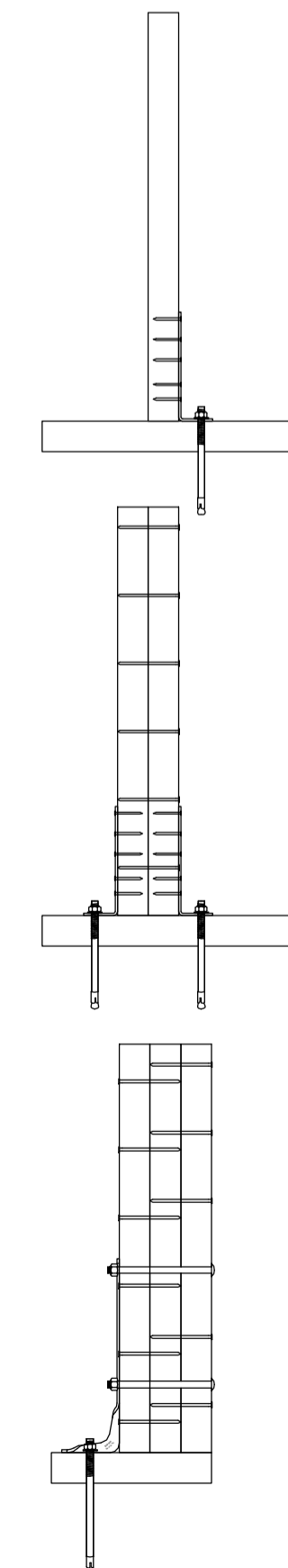
Bilskúrs veggur
1 : 50



Festingar á límréssúlum og bitum
1 : 10



Festingar Veggja
1 : 10



ATH: EFSTA REIM Á GRINDUM / EININGUM ER SETT Á STAÐNUM EFTIR AÐ GRINDUR / EININGAR HAFA VERIÐ REISTAR UPP. SKRUFUR NÐUR LÍMTRÉ MEÐ 6,0X100MM TRÉSKRUFUR C/C 400.

F20
BJÁLKASKÖR 2,0X140X165
NEGLING
2X 5-STK KS 40/40 Í 2X 45X145 BITA
2X 10-STK KS 40/40 Í
SÜLU/VEGGEININGU
Límrésla 140x140

F4
STÁLFASTINGAR OFAN Á STEYPTA VEGGI
FYRIR LÍMTRÉSSÜLUR
HVER FESTING FEST MED
2xM12x145MM MÚRBOLTUM
OG MED 2x12x145MM BORDARBOLTUM
GEGNUM SÜLU. BAKVIÐ RÖ SKAL SETJA
KANTADA SKINNU 40x40x2,0mm

F4
STÁLFASTINGAR OFAN Á STEYPTA
VEGGI FYRIR 140X140 LÍMTRÉSSÜLUR
HVER FESTING FEST MED 2X
M12X145MM MÚRBOLTUM
OG MED 2X 12X145MM
BORDARBOLTUM GEGNUM SÜLU
BAKVIÐ RÖ SKAL SETJA KANNTADA
SKINNU 40X40X2,0MM

F11
ALMENNT Á EINFALDA STÖÐ
160X50X3,0X40 VINKILL
M10X122 MÚRBOLTI Í SÖKKUL
10STK. KS 40/40

F11+
F11 AUK 2 STK. M10 BORDARBOLTAR Í
GEGNUM STÖÐ

F12
ALMENNT Á TVÖFALDA STÖÐ
2X160X50X3,0X40MM VINKILL
2X M10X122 MÚRBOLTI Í SÖKKUL
2X 10STK. KS 40/40

F12+
F12 AUK 2 STK. M10 BORDARBOLTAR Í
GEGNUM STÖÐ

F21
2X 90 VINKILL MED STYRKINGU
NEGLDUR Í SPERRU MED KS 2X 40/40
7STK Í SPERRU OG KS 2X 7STK 40/40 Í
34X145 REIM

F21-
90 VINKILL MED STYRKINGU
NEGLDUR Í SPERRU MED KS 40/40 7STK
Í SPERRU OG 7STK 4,0X80MM
TRÉSKRUFURNIDUR Í 34X145 REIM

F24
2x Pakásanker 290
Negling:
7 stk. Ks 40/40 í Vegggrind/Sperru
7 stk. Ks 40/40 í Sperru/Stólasperru

F24-
290 PAKÁSANKER
Negling:
7 stk. Ks 40/40 í Vegggrind/Sperru
7 stk. Ks 40/40 í Sperru/Stólasperru

F25
BJÁLKASKÖR 2,0X45X145
Negling
2X 5-STK KS 40/40 í kraftsperru
2X 8-STK KS 40/40 í limtré/burðarsperru

F25+
F25 auk 2stk. m10 borðaboltar í
gegnum límré/burðarsperru

F100
285x85x4,0 styrktur vinkill
m12x180 múrbolti í sökkul
25stk ks 40/40 í stoð
2stk ks 40/40 í botnstykki.

F100+
F100 auk 2stk. m12 borðaboltar í
gegnum stoð.

TRÉVIRKI

GÆDAFLOKKAR - TIMBURGÆÐI:
BURÐARVIÐIR SKULU VERA C24 SKV. ÍST EN338.
LÍMTRÉ SKAL VERA GL30c SAMKVÆMT ÍST EN14080 EDA GL24c
KROSSVIÐUR SKAL VERA RAKAPOLLINN GRENIKROSSVIÐUR SEM
UPPYLLUR RAKAÓMSTÖÐUFLOKK EN636-3 S, CLASS 3 OG
LÍMINGARFLOKK EN314-3.
OSB PLÖTUR SKULU VERA OSB/3 FYRIR UMHERFISFLOKK 2
(SC2) SKV. EN300.
RAKASTIG Í TIMBRI VIÐ UPPSETNINGU SKAL EKKI VERA HÆRRA
EN 15%.
ÞAR SEM TIMBUR LEGGST AÐ STEYPU SKAL SETJA TJÖRUPAPPA
Á MILLI EF EKKI ER NOTADUR GAGNVARINN VIÐUR.
GAGNVARIÐ TIMBUR Í BURÐARVIRKI SKAL VERA FÚAVARIÐ MED
A-VÖRN.
ÚTVEGGJAGRINDUR ERU ALMENNT 45x145 NEMA ANNAD SÉ
TEKID FRAM.
PAKSPERRUR ERU ALMENNT 45x245 NEMA ANNAD SÉ TEKID
FRAM.

FESTIJAÐN, NAGLAR, BOLTAR, SKRUFUR:

STÁLGÆÐI Í TIMBURFESTINGUM SKULU A.M.K. VERA ST37-2 SKV.
DIN17100.
ALLAR FESTINGAR SKULU VERA HEIT/RAFALVANISERAÐAR EDA
SINKHÚDAÐAR.
ÖLL FESTIJAÐN, BOLTAR, SKRUFUR OG NAGLAR Í GAGNVARIÐ
TIMBUR SKULU GALVANISERUÐ
EDA RYBFRÍ. EKKI MÁ NOTA SAMAN RYDFRÍA NAGLA OG
GALVANISERUÐ FESTIJAÐN.
STÆRD Á BOLTUM ER TÁKNAD MED TIL M10xLENGD, ÞAR SEM
10 ER ÞVERMÁL BOLTA Í mm.
STÆRD SKRUFU OG SAUMS ER TÁKNAD MED DxL ÞAR SEM D ER
ÞVERMÁL EDA KANTLENGD Í mm OG L ER LENGD Í mm.
BOLTAR OG RÆR SKULU A.M.K. VERA Í GÆDAFLOKKI 4.6
SAMKVÆMT ÍST EN 20898-1. ÞEGAR BORAD ER FYRIR BOLTUM
ÞÁ MÁ BORÞVERMÁL MEST VERA 1 mm STÆRRA EN
BOLTARÞVERMÁL UNDIR RÆR OG BOLTAHAUSA SEM KOMA AÐ
TIMBRI KOMI SKINNA MED ÞVERMÁL EDA KANTMÁL > 3xd OG
ÞYKKT > 0.3xd.
SAUMUR ER ALMENNT
HRINGSAUMUR/KAMBSAUMUR/SKOTSAUMUR, NEMA ANNAD
SÉ TEKID FRAM. TOGPOL NAGLA SÉ A.M.K. FU.K = 600 MPA.
LÁGMARKSHEFTEILENGD NAGLA ER 6D EN KANTSAUMS 8D. EF
ÞYKKT TIMBURS SEM NEGLT ER Í GEGNUM ER MINNA EN 7D ÞÁ
ÞARF AÐ BORA FYRIR NÖGLUM.

LASKAR Á SPERRUM:
GALVANISERAÐAR GADDAPLÖTUR FRÁ
MIITek-GNT100S.
STÆRD GEFIN Í HxB Í mm.
SPERRUR FRAMLEIDDAR Í VERKSMIDJU
SG-HÚSA Á SELFOSSI

ATH: EFSTA REIM Á GRINDUM / EININGUM ER SETT Á STAÐNUM EFTIR AÐ GRINDUR / EININGAR HAFU VERIÐ REISTAR UPP.

BR	DAGS	BREYTING

Verk:
Rimar 20 L212364

Efni:
Grunnmynd og ásynd grinda

TEIKNAD:	HANNAD:	YFIRFARID:
EPJ	ÁRS	ÁRS
Hönnunarstjóri (ef annar en aðalhönnuður)	KT:	KT:
SAMPYKKT:	KT:	KT:
ÚTGÁFA DAGS:	MKV:	VERK NR:
23.10.24	SKV. TEIKNINGUM	23-45-2
		TEIKNING NR:
		B-250

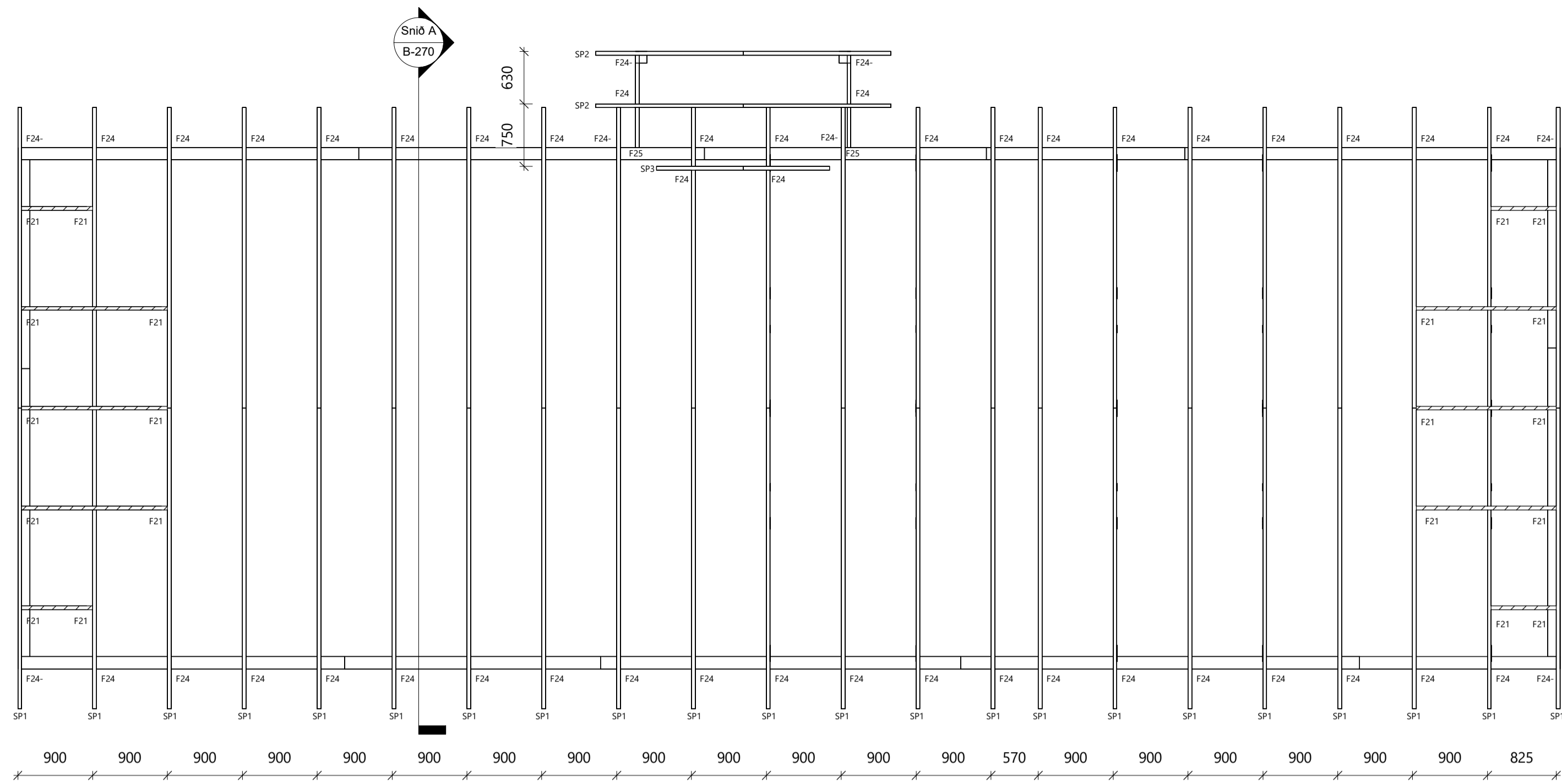
Astgeir R. Sigmarsson
BYGGINGARVERKFRÆÐINGUR M.Sc
S: 6932043 - astgeir@sghus.is
KT: 080189-2229



BLADSTÆRÐ: A1



Teikninguna má ekki afrita með neinum hætti, að hásta til eða í heild án skriflegs leyfis höfundar.



F4
STÁLFASTINGAR OFAN Á STEYPTA VEGGI FYRIR 140X140 LÍMTRÉSSÚLUR
HVER FASTING FEST MED 2X M12X145MM MÚRBOLTUM OG MED 2X 12X145MM BORDARBOLTUM GEGNUM SÚLU BAKVIÐ RÓ SKAL SETJA KANNTAÐA SKINNU 40X40X2,0MM

F11
ALMENNT Á EINFALDA STÖÐ
160X50X3,0X40 VINKILL
M10X122 MÚRBOLTI Í SÖKKUL
10STK. KS 40/40

F11+
F11 AUK 2 STK. M10 BORDARBOLTAR Í GEGNUM STÖÐ

F12
ALMENNT Á TVÖFALDA STÖÐ
2X160X50X3,0X40MM VINKILL
2X M10X122 MÚRBOLTI Í SÖKKUL
2X 10STK. KS 40/40

F12+
F12 AUK 2 STK. M10 BORDARBOLTAR Í GEGNUM STÖÐ

F21
2X 90 VINKILL MED STYRKINGU
NEGLDUR Í SPERRU MED KS 2X 40/40
7STK Í SPERRU OG KS 2X 7STK 40/40 Í 34X145 REIM

F21-
90 VINKILL MED STYRKINGU
NEGLDUR Í SPERRU MED KS 40/40 7STK Í SPERRU OG 7STK 4,0X80MM TRÉSKRÚFURNIDUR Í 34X145 REIM

F24
2x Pakásanker 290
Negling:
7 stk. KS 40/40 í Vegggrind/Sperru
7 stk. KS 40/40 í Sperru/Stólasperru

F24-
290 PAKÁSKANKER
Negling:
7 stk. KS 40/40 í Vegggrind/Sperru
7 stk. KS 40/40 í Sperru/Stólasperru

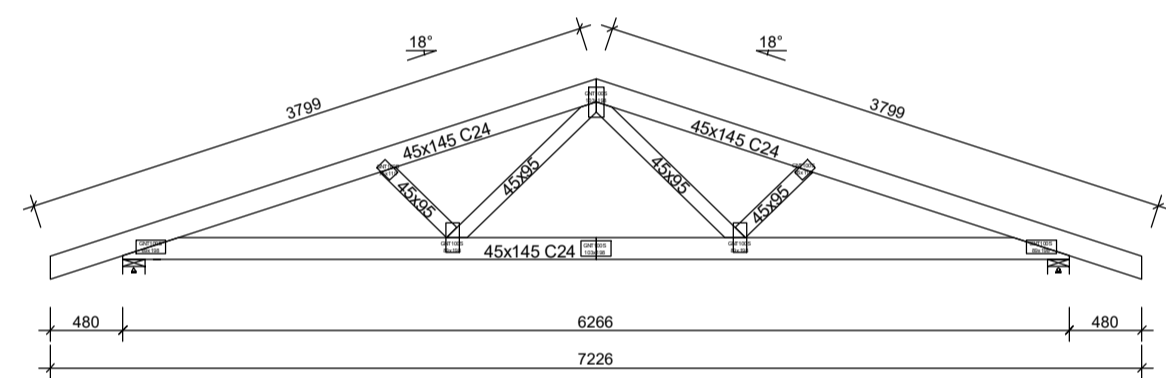
F25
BJÁLKASKÖR 2,0X45X145
Negling
2X 5-STK KS 40/40 í kraftsperru
2X 8-STK KS 40/40 í limtré/burðarsperru

F25+
F25 auk 2stk. m10 borðaboltar í gegnum limtré/burðarsperru

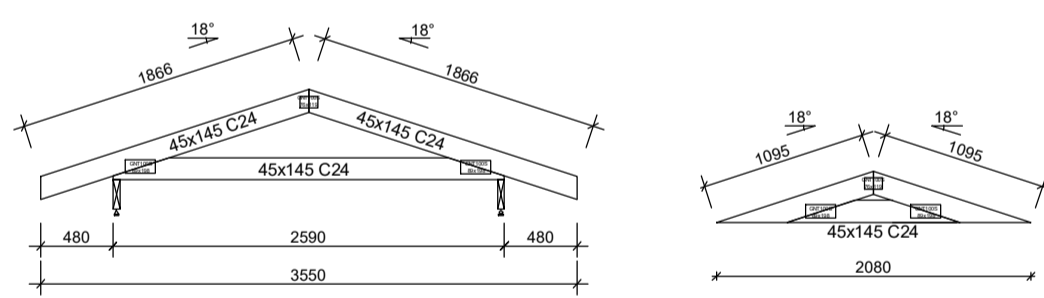
F100
285x85x4,0 styrktur vinkill
m12x180 mútbolti í sökkul
25stk ks 40/40 í stoð
2stk ks 40/40 í botnstykki.

F100+
F100 auk 2stk. m12 borðaboltar í gegnum stoð.

Grunnmynd þak 1 : 50

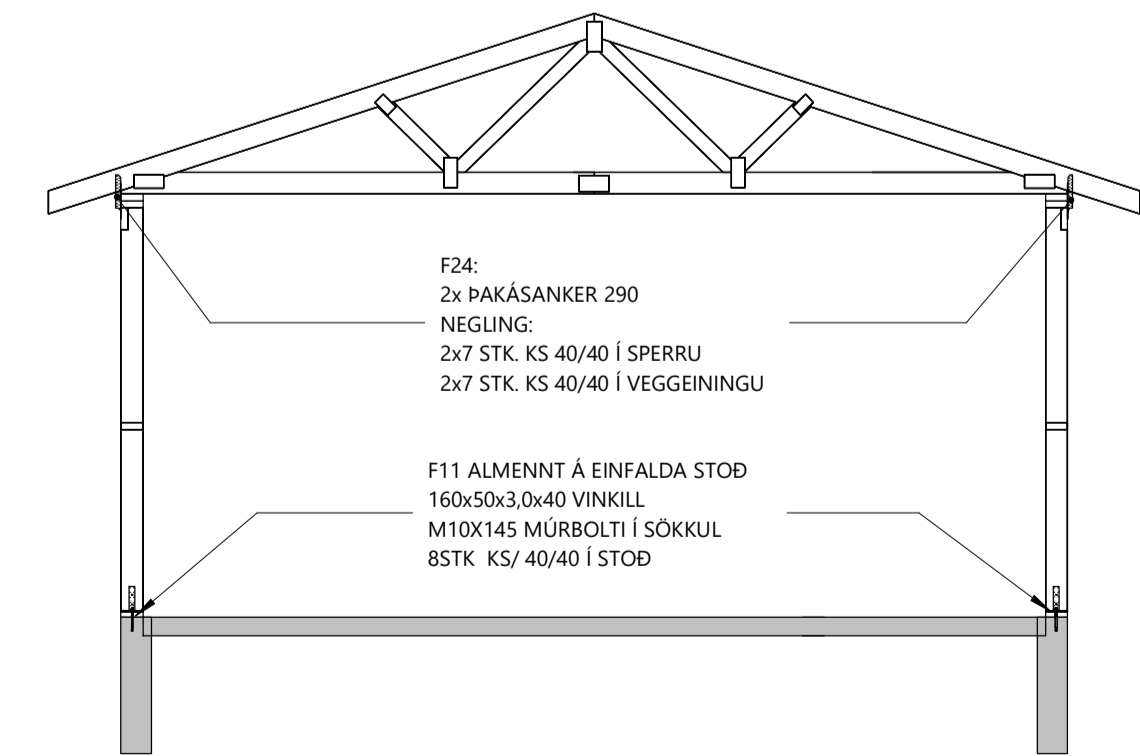


SP1 1 : 50

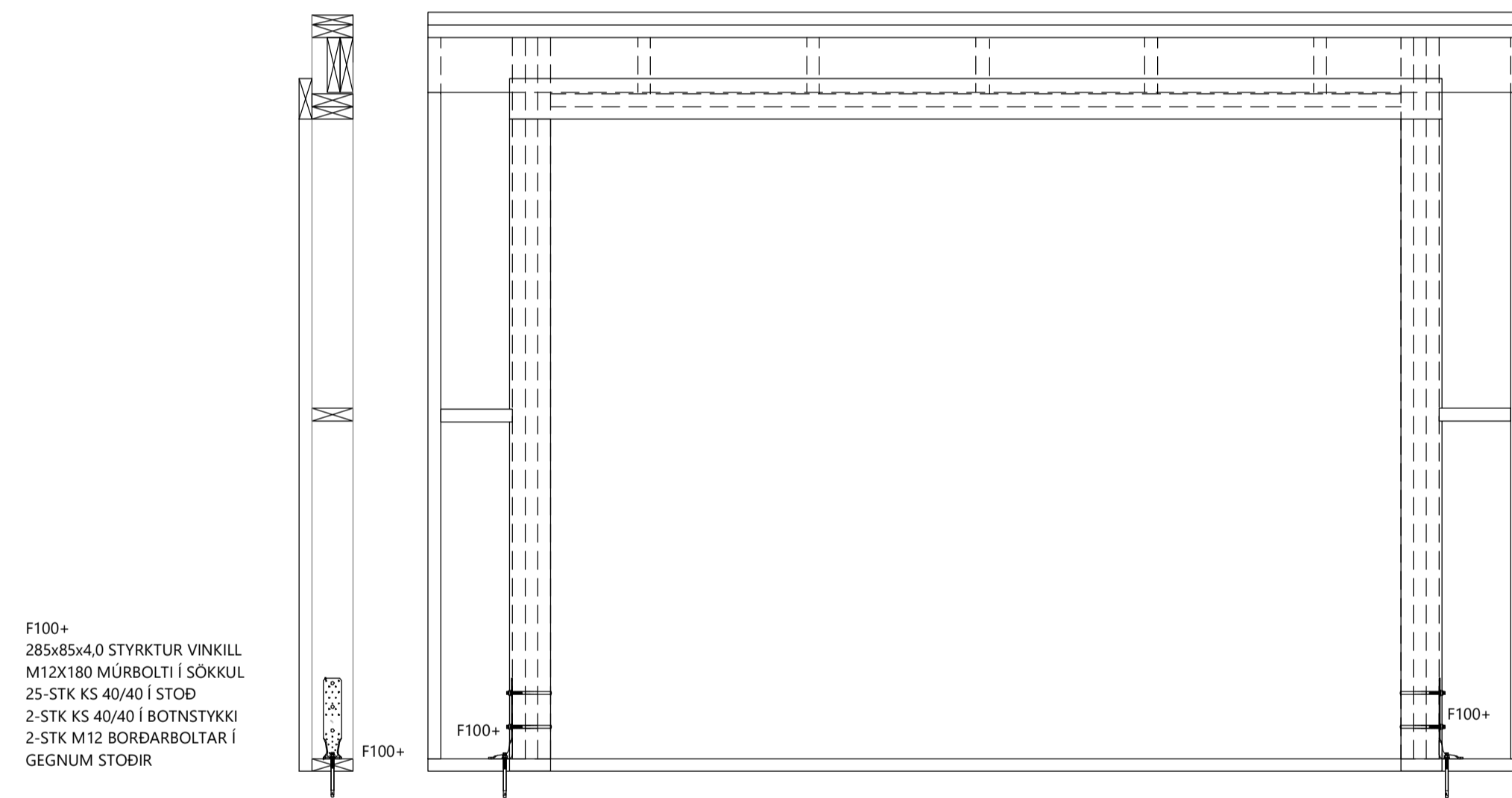


SP2 1 : 50

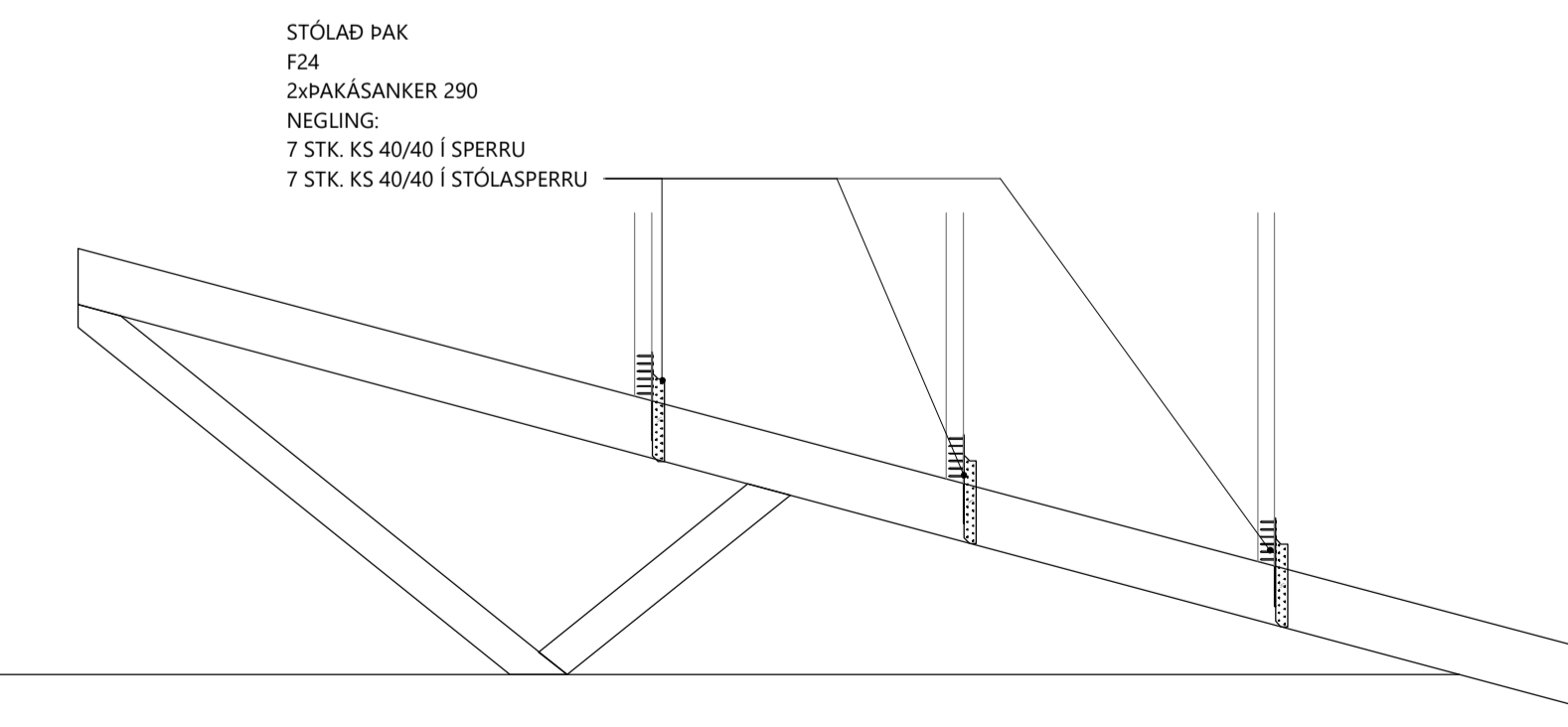
SP3 1 : 50



Snjó A 1 : 50



Frágangur við bílskúr 1 : 20

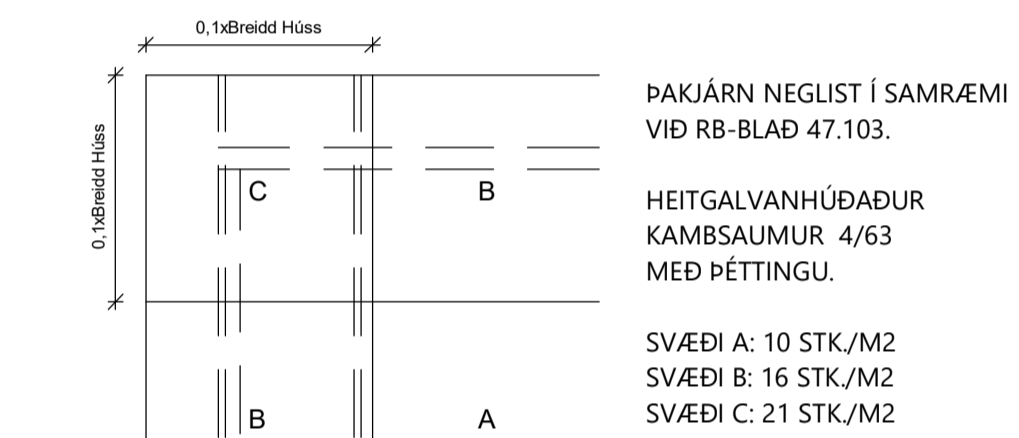


Stólað þak 1 : 20

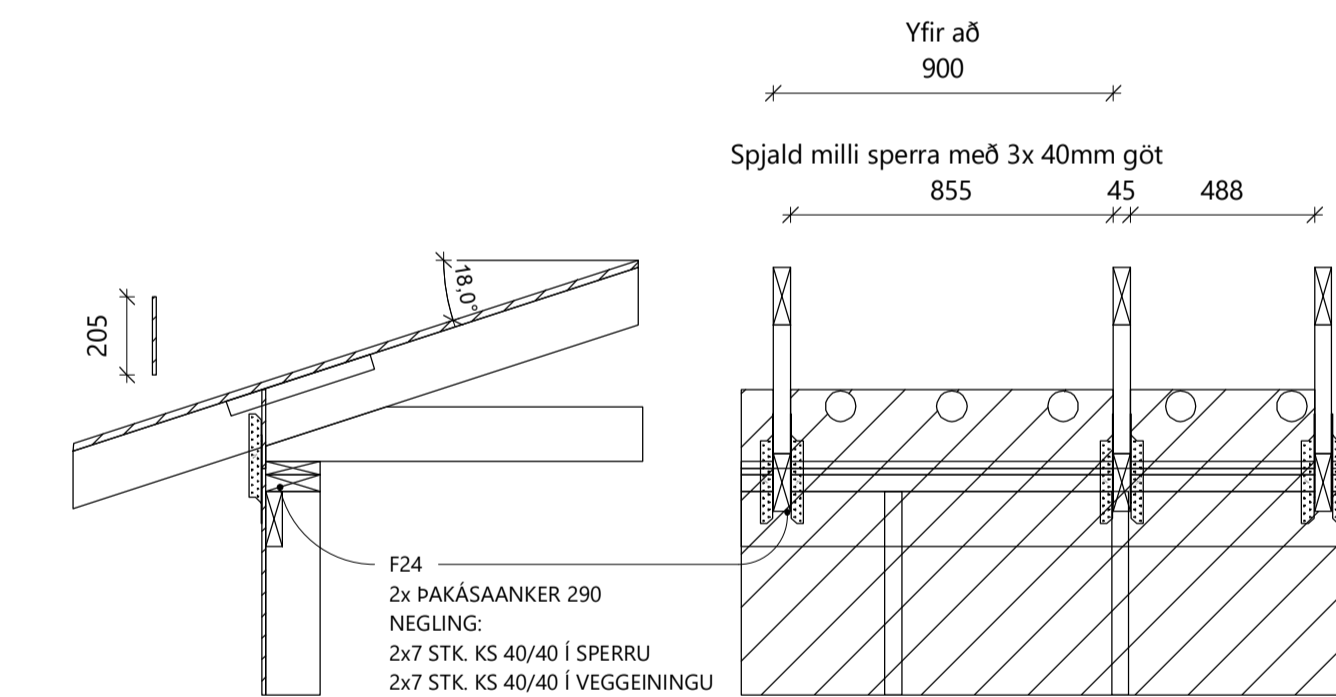
LÁGMARKSFJARLÆGDIR NAGLA SKÝRINGARMYND GILDIR FYRIR TIMBUR/TIMBUR TENGINGU. d=ÞVERMÁL NAGLA (d=4,0mm FYRIR KS 40/40) FYRIR TIMBUR/STÁL TENGINGU MÁ MINNKA MILLIBIL NAGLA UM 0,7xGILDIN Á SKÝRINGARMYND. N = KANTADUR SAUMUR KS = KAMBSAUMUR GN = BYSSUSAUMUR

Naglafjarlægðir 1 : 50

Negling þaks 1 : 50



Spjöld milli sperra 1 : 20



F21
90 VINKILL MED STYRKINGU
2X 7-STK. KS40/40 Í SPERRU/REIM
2X 7-STK. KS 40/40 Í SKÁSTÍFU 45X145

Gaflstífa 1 : 20

TRÉVIRKI

GÆÐAFLOKKAR - TIMBURGÆÐI:
BURÐARVIÐIR SKULU VERA C24 SKV. ÍST EN338.
LÍMTRÉ SKAL VERA GL30c SAMKVÆMT ÍST EN14080 EDA GL24c.
KROSSVIÐUR SKAL VERA RAKAPOLINN GRENIKROSSVIÐUR SEM UPPFYLLIR RAKAMÓTSTÖÐUFLOKK EN636-3 S, CLASS 3 OG LÍMINGARFLOKK EN314-3.
OSB PLOTUR SKULU VERA OSB/3 FYRIR UMHVERFISFLOKK 2 (SC2) SKV. EN300.
RAKASTÍG Í TIMBRI VIÐ UPPSETNINGU SKAL EKKI VERA HÆRRA EN 15%.
ÞAR SEM TIMBUR LEGGST AÐ STEYPU SKAL SETJA TJÓRUPAPPA Á MILLI EF EKKI ER NOTAÐUR GAGNVARINN VIÐUR.
GAGNVARID TIMBUR Í BURÐARVIRKI SKAL VERA FÚAVARID MED A-VÖRN.
ÚTVEGGJAGRINDUR ERU ALMENNT 45x145 NEMA ANNAÐ SÉ TEKID FRAM.
PAKSPERRUR ERU ALMENNT 45x245 NEMA ANNAÐ SÉ TEKID FRAM.

FESTIJÁRN, NAGLAR, BOLTAR, SKRÚFUR:
STÁLGÆÐI Í TIMBURFASTINGUM SKULU A.M.K. VERA ST37-2 SKV. DIN17100.
ALLAR FESTINGAR SKULU VERA HEIT/RAFALVANISERADAR EDA SINKHÚÐADAR.
ÖLL FESTIJÁRN, BOLTAR, SKRÚFUR OG NAGLAR Í GAGNVARID TIMBUR SKULU GALVANISERUÐ EDA RYÐFRÍ. EKKI MÁ NOTA SAMAN RYÐFRÍA NAGLA OG GALVANISERUÐ FESTIJÁRN.
STÆRD Á BOLTUM ER TÁKNAD MED TIL M10xLENGD, ÞAR SEM 10 ER ÞVERMÁL BOLTA Í mm.
STÆRD SKRÚFA OG SAUMS ER TÁKNAD MED DxL ÞAR SEM D ER ÞVERMÁL EDA KANTLENGD Í mm OG L ER LENGD Í mm.
BOLTAR OG RÆR SKULU A.M.K. VERA Í GÆÐAFLOKKI 4.6 SAMKVÆMT ÍST EN 20898-1. ÞEGAR BORAD ER FYRIR BOLTUM ÞÁ MÁ BORÞVERMÁL MEST VERA 1 mm STÆRRA EN BOLTAPVERMÁL. UNDIR RÆR OG BOLTAHAUSA SEM KOMA AÐ TIMBRI KOMI SKINNA MED ÞVERMÁL EDA KANTMÁL > 3xD OG ÞYKKT > 0.3xD.
SAUMUR ER ALMENNT HRINGSAUMUR/KAMBSAUMUR/SKOTSAMUR, NEMA ANNAÐ SÉ TEKID FRAM. TOGPOL NAGLA SÉ A.M.K. FLJK = 600 MPA.
LÁGMARKSHEFTILENGD NAGLA ER 6D EN KANTSAUMS 8D. EF ÞYKKT TIMBRS SEM NEGLT ER Í GEGNUM ER MINNA EN 7D ÞÁ ÞARF AÐ BORA FYRIR NÖGLUM.
LASKAR Á SPERRUM:
GALVANISERADAR GADDAPLÖTUR FRÁ MIITEK-GNT100S.
STÆRD GEFIN Í HxB Í mm.
SPERRUR FRAMLEIDDAR Í VERKSMIDJU SG-HÚSA Á SELFOSSI
ATH: EFSTA REIM Á GRINDUM / EININGUM ER SETT Á STAÐNUM EFTIR AÐ GRINDUR / EININGAR HAFA VERID REISTAR UPP.

BR	DAGS	BREYTING

Verk:
Rimar 20 L212364

Efni:
Pakvirki

TEIKNAD: EPJ	HANNAD: ÁRS	YFIRFARID: ÁRS
Hönnunarstjóri (ef annar en aðalhönnuður)		KT:
SAMPYKKT:		KT:
ÚTGÁFA DAGS: 23.10.24	MKV: SKV. TEIKNINGUM	VERK NR: 23-45-2
Ástgeir R. Sigmarsson BYGGINGARVERKFRÆÐINGUR M.Sc S: 6932043 - astgeir@sghus.is KT: 080189-2229		TEIKNING NR: B-270