

Snið í sökkul
1 : 25

Skýringar:

- Öll rör í jörð séu úr stífu pvc plasti, grunnplasti nema annað sé tekið fram.
- Minnsti halli á rörum er 20‰ (20mm á m) og mesti halli er 300‰. Nema annað sé tekið fram.
- Grafið sé fyrir rörum í þjappaða fyllingu. Umhverfis öll rör í jörðu skal setja a.m.k. 150mm sandlag og þjappa vel.
- Öll rör þéttist með til þess gerðum gúmmihringjum. Að öðru leyti ber að haga vinnu og öllum umbúnaði s.k.v. IST60 svo og fyrirælum framleiðanda.
- Kötur eu í metrum og miðast við rennissibotn, það á einnig við um sökkul- og inntaksgöt.
- Öll mál eru í mm nema annað komi fram á teikningum og miðast við miðjan stút.
- Öll rör með önefndan halla hafa 20‰ halla og eru úr PVC 100.
- Stærð sökkulsgata sé 400*400mm og inntaksgata 400*600mm

Skammtafanir:

- HL = Handlaug
- SV = Skolvaskur
- VS = Vatnssalerni
- SB = Steypibað
- EV = Eldhúsvaskur
- UPV = Uppvottavél
- PV = Þvottavél
- PU = Þurrkan
- BK = Baðkar
- PN = Þakniðurfall
- HR = Hreinsistötur með loki
- K = Hæðarkóti lagna
- GK = Gólfkóti
- GN = Gólfniðurfall án gegnumrennslis
- GSN = Gegnumstremmisniðurfall í gólf
- PVC = Plaströr PVC (Rauðbrún)
- PP = Plaströr PP (Grá)

- Skóplögn —————
- Regnvatnslögn / Dren - - - - -
- Afrennsli hitaveitu ————
- Inntak heitt vatn - - - - -
- Inntak kalt vatn - - - - -

- ATH. Mæla skal hæðarkóta heimæða áður en lagt er í grunn.
- ATH. Staðsetningu stúta fyrir hreinlætistæki má aðeins hafa til viðmiðunar og þarf að yfirfara og aðlaga þeim tækjum sem endalega eru valin.

BR	DAGS	BREYTING

Verk:
Rimar 20 L212364

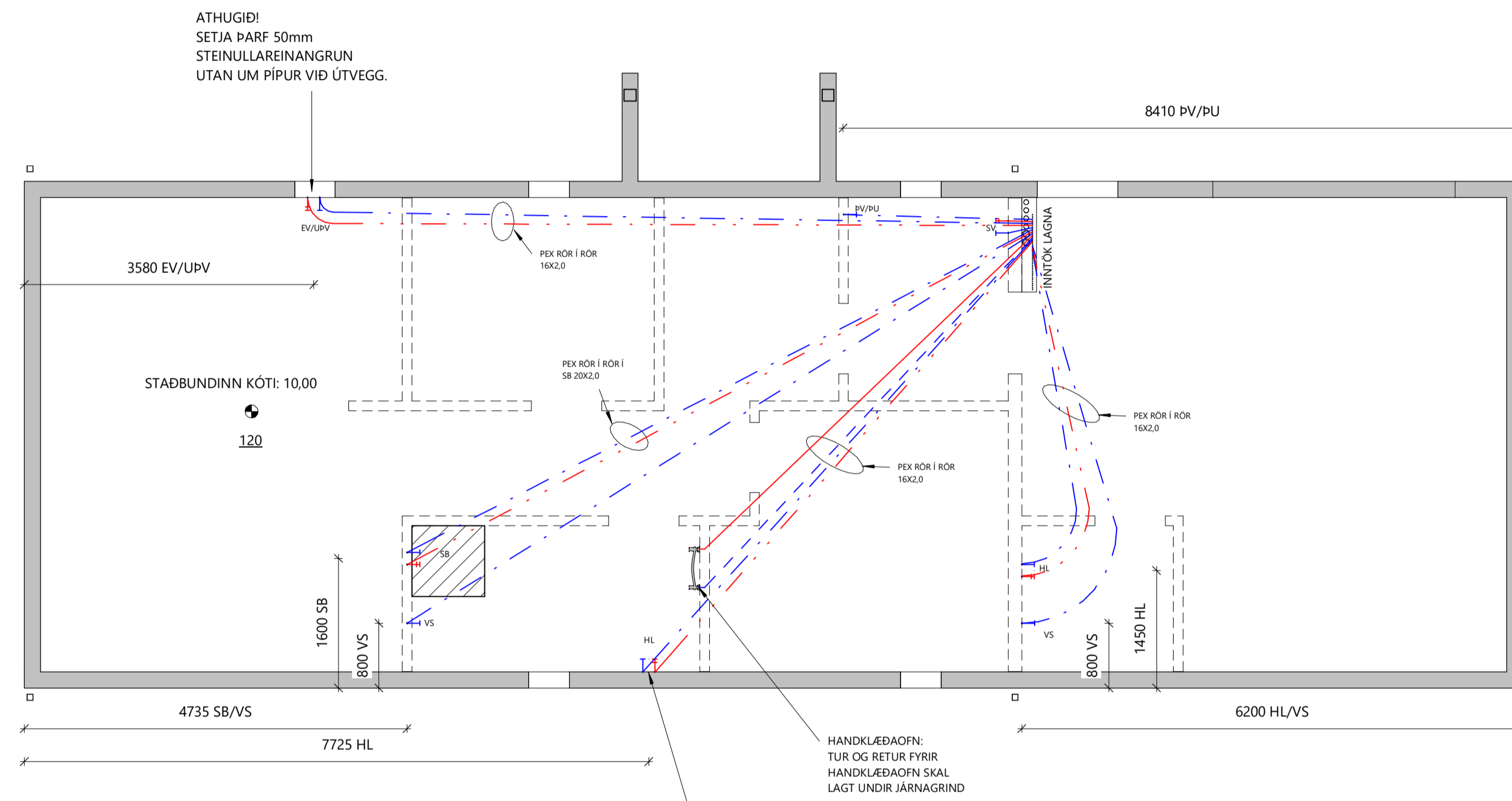
Efni:
Grunnmynd Frérennislagna

TEIKNAD: SBÞ	HANNAÐ: ÁRS	YFIRFARID: ÁRS
Hönnunarstjóri (ef annar en aðalhönnuður)		KT:
SAMÞYKKT: Ástgeir R. Sigmarsson		KT: 080189-2229
ÚTGÁFA DAGS: 04.01 '24	MKV: SKV. TEIKNINGUM	VERK NR: 23-45-2
Ástgeir R. Sigmarsson BYGGINGARVERKFRÆÐINGUR M.Sc S: 6932043 - astgeir@sghus.is KT: 080189-2229		TEIKNING NR: P-310



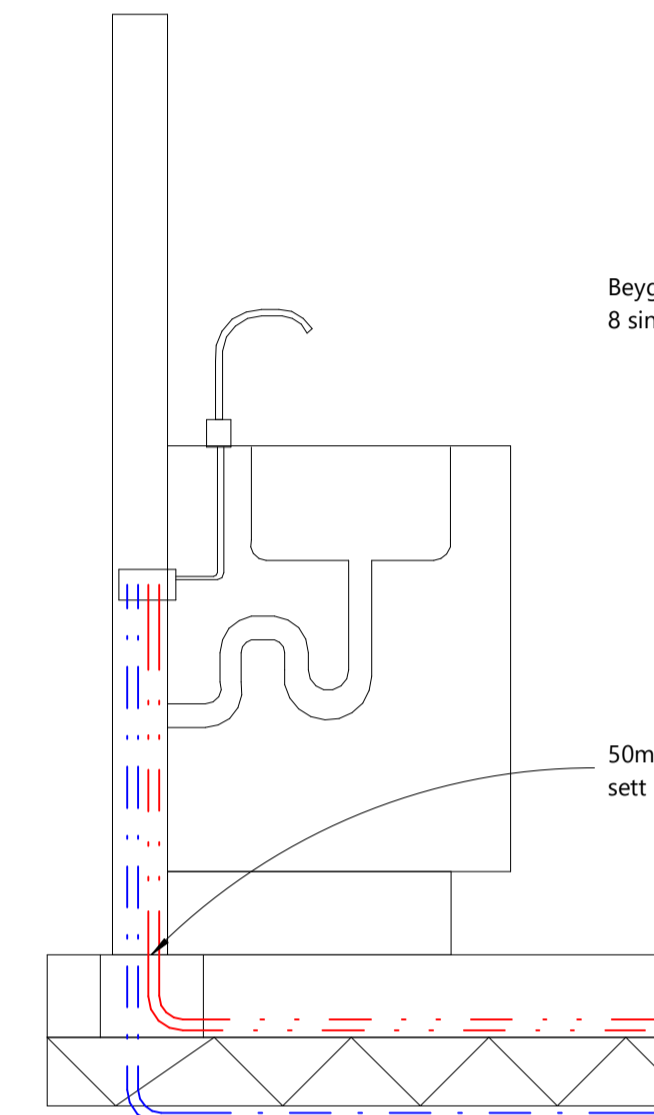
Teikninguna má ekki afta með neinum hætti, að hluta til eða í heild án skriflegs keyfs hófundar.

Grunnmynd Frérennislagna
1 : 50

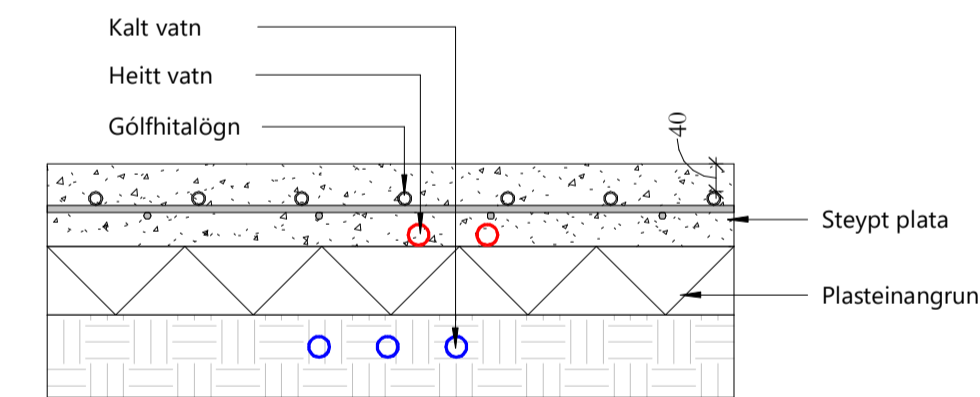


Grunnmynd Neysluvatnslagna
1 : 50

ATHUGIÐ!
SETJA ÞARF 50mm
STEINULLAREINANGRUN
UTAN UM PÍPUR VIÐ ÚTVEGG.



Frágangur við vask
1 : 10



Lagnir í plötu
1 : 10

Skýringar Neysluvatnslagna

Öll pípumál eru nafnmál í mm.
Lagnir eru rör í rör kerfi.
Ídráttarör eru úr HD en idregin rör PE-X, PB eða ALPEX.
Almennt eru heita (rauð rör) lagt ofan á plast og kaldavatslagnir (blá rör) 16x2,0 rör lagt undir plast með 25/20 HD.

Neysluvatnslagnir skal þrýstiprófa með köldu vatni í 3 klst. við 15 bar þrýsting og taka skal þrýsting eftir 30 min, 60 min og svo í lok prófunartíma. Niðurstöður skal setja á meðfylgjandi prófunarblað.

ATH: Gera þarf sérstakar ráðstafanir þar sem rör fara undir veggj

Skammstafanir:

- HL: = Handlaug
- VS: = Vatnssalemi
- SB: = Steypiblað
- EV: = Eldisúsvaskur
- PV/PU: = Þvottavél/Þurrkari
- UPV: = Uppvottavél
- SV: = Skolvaskur
- BK: = Baðkar
- ÚK: = Útkrani

Heitt neysluvatn: - - - - -

Kalt neysluvatn: - - - - -

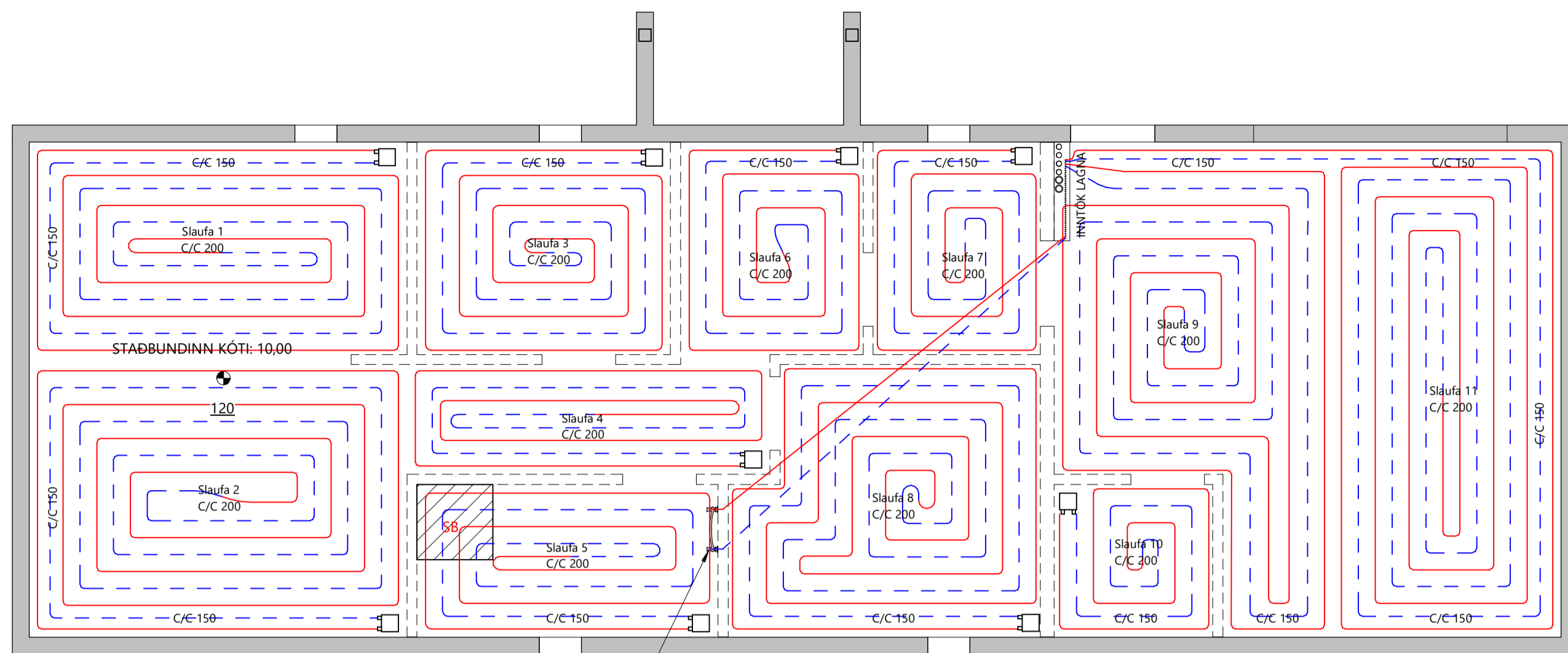
Framrás (TÚR): - - - - -

Bakrás (RETÚR): - - - - -

BR	DAGS	BREYTING
Verk: Rimar 20 L212364		
Efni: Grunnmynd Neysluvatns		
TEIKNAD: SBÞ	HANNAÐ: ÁRS	YFIRFARID: ÁRS
Hönnunarstjóri (ef annar en aðalhönnuður)		KT:
SAMPYKKT:		KT:
ÚTGÁFA DAGS: 04.01 '24	MKV: SKV. TEIKNINGUM	VERK NR: 23-45-2
Ástgeir R. Sigmarsson BYGGINGARVERKFRÆÐINGUR M.Sc S: 6932043 - astgeir@sghus.is KT: 080189-2229		TEIKNING NR: P-320



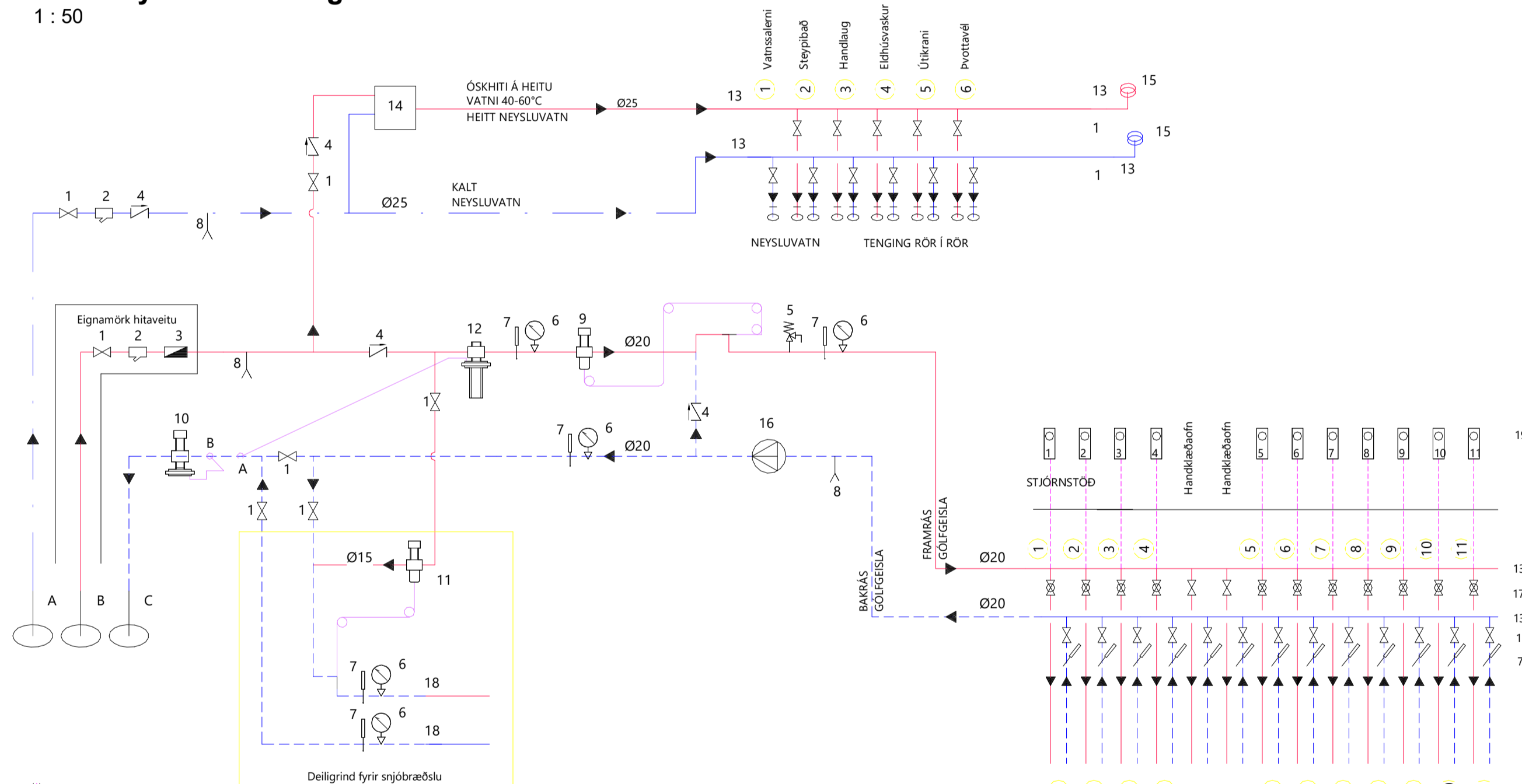
BLADSTÆÐI: A1
Teikninguna má ekki afta með neinum hætti, að hluta til eða í heild án skriflegs keyfs höfundar.



ATH
MILLI DEILUKISTU OG TENGISTADA MERTUM KOMI LÍDRÁTTARÖR FYRIR
STOFNLAGNIR HVERRAR SLAUFU FYRIR SIG, ER LEGGST UNDIR
JÄRNAGRIND OG STEYPT Í GÖLFPLÖTU.
NOTA SKAL PP VATNSRÖR 32MM - 40MM

HANDKLEDAÖFN:
TUR OG RETUR FYRIR
HANDKLEDAÖFN SKAL
LAGT UNDIR JÄRNAGRIND

Grunnmynd Gólfhitalagna 1 : 50



- A INNTAK VATNSVEITU
- B INNTAK HITAVEITU
- C AFRENSLU HITAVEITU
- RENSLUSISTEIN
- 1. RENNILOKI EDA KÜLULOKI
- 2. SÍA
- 3. VATNSMÆLUR
- 4. ENKSTRYMSLOKI
- 5. ÖRYGGISLOKI 6 Bar
- 6. ÞRYSTIMÆLUR
- 7. HITAMÆLUR
- 8. TÆMING
- 9. HITASTYRÐUR LOKI (t.d. Danfoss AVTB20 20-60°C)
- 10. MÓTRÝSTUAFNARI (t.d. Danfoss AVDA20)
- 11. HITASTYRÐUR LOKI (t.d. Danfoss AVTB15 20-60°C)
- 12. MISMUNARÞRYSTUAFNARI (t.d. Danfoss AVP20)
- 13. STILTUR Á LÆGSTU MÖGULEGU STILLINGU
- 14. TENGIKISTA ÚR STALI / KOPAR. STOFN KISTU ER Ø25 STÁL
- 15. UPPBLANDARI Á HEITU NEYSUVATNI. STILLANLEGUR 40"-60"
- 16. HÖGGEYFAR Á TENGIKISTUM NEYSUVATNS. T.D. FLAMCO FLEXOFIT S
- 17. ALAGSSTYRÐ DEILA 0,8 l/sok
- 18. MÓTORLOKI TENGÐUR VID LOFHTANEMA Í HVERJU RÝMI
- 19. TENGIKISTA ÚR STALI / KOPAR. STOFN KISTU ER Ø20 STÁL
- LOFHTANEMI STAÐSETTUR Í HERBERGI

- KERFISLÝSING:
- HITAKERFI ER UPPBLÖNDUNARKERFI MEÐ DEILU.
- FRAMRÁSARHITI Á HITAKERFI STYRIST
MFÁSTYRÐUM
LOKA.
- HITAMÆLAR ERU Á FRAM- OG BAKRÁS
HITAKERFIS.
- FRAMRÁSARLOKAR Á DEILRÖRI GÖLFGEISLA
STYRST AF LOFHTANEMUM Í HERBERGIUM.
HANDKLEDAÖFN ERU Í BADHERBERGIUM.
ALLUR ÖFNAR ERU HANDSTYRDIR Í DEILGRIND
GÖLFHITA.
- KALT OG HEITT NEYSUVATN ER NOTAD BEINT FRÁ
VEITUM.

SAMANLÖGÐ LENGÐ GÖLFGEISLARÓRA ER 633 m.
SAMANLÖGÐ LENGÐ LÍDRÁTTARÓRA ER 171 m.
RÖR Í RÖR FYRIR HANDKLEDAÖFN ER 7,5 m.
HITAMÆLAR KOMI Á BAKRÁS HVERRAR SLAUFU.
STJÖRNLOKI FYRIR HVERJA SLAUFU
STYRIST AF HITANEMA Í HERBERGI.
HITANEMI STAÐSETJAST Í INNVEGG
SKV. FYRIRMÆLUM FRAMLEIÐANDA
(1,5m - 1,8m FRÁ GÖLFI).

Leiðbeinandi Kerfismynd 1 : 50

Slauða	Heiti	Rýmis	Flatarmál	Lengd slauðu	Afköst
Nr			m2	m	W
1	Eldhús		11,5	57,5	952
2	Stofa		15,3	76,5	1266
3	Herbergi		7,5	37,5	458
4	Gangur		4,9	24,5	299
5	Baðherbergi		6,4	32,0	530
6	Anddyri		5,6	28,0	464
7	Þvottarhús		5	25,0	414
8	Hjónaherbergi		11	55,0	672
9	Bílskúr		15,65	78,3	1697
10	WC bílskúr		3,3	16,5	358
11	Bílskúr		15,65	78,3	1697
Samtals			102	509,0	8807

Skýringar. Gólfhitalagna

Gólfhitalagnir:
Öll pípumál eru nafnmál í mm.
Hitagnir eru 20x2,0 PE-X, PB eða ALPEX með
súrefniskápu c/c 200 og c/c 150 við útteggi.
Rör eru steypt í gólfplötu.
Rör eru framleidd samkvæmt DIN 4726.
Hitagnir skal þrýstiprófa með köldu vatni í 3 klst
við 9 bar þrýsting og taka skal þrýstinginn eftir
30min, 60min og svo í lok þrófunartíma.
Niðurstöður skal setja á meðfylgjandi
þrófunarblað.

Lídráttarör PP40mm fyrir gólfhitalagnir eru lagðar
undir járngrind.

Línugerðir:
Framrás (TÚR) _____
Bakrás (RETÚR) - - - - -

Gera þarf sérstakar ráðstafanir til að vernda rör er
leggjast undir veggi.

FRAMKVÆMD PRÓFS:

SJÁ SKEMATÍSKA MYND AF PRÓFINU NEDAR Á TEKNINGUNNI.
PRÓFUNARÞRYSTINGUR ER 1,5xHÁMARKSÞRYSTINGUR FRÁ VEITU Ppróf=1,5xPveitu
VIÐ FORPRÓF SKAL AUKA ÞRYSTING UPP Í 9bar (A) OG BÍÐA Í 10 MÍN AUKA
ÞÁ ÞRYSTING AFTUR UPP Í 9 bar OG SÍÐAN AFTUR EFTIR 20 MÍN.

EFTIR 30 MÍN (B) SKAL SKRÁ NÍÐUR ÞRYSTING OG AFTUR EFTIR 60 MÍN (C) OG MÁ
ÞRYSTINGUR EKKI HAFA FALLIÐ UM MEIRA EN 0,2bar.

ADALPRÓFID FER FRAM Í BEINU FRAMHALDI OG ÞRYSTINGUR EFTIR 180 MÍN (D) MÁ
EKKI HAFA FALLIÐ MEIRA EN 0,2bar Á 120 MÍN (FRÁ C) TIL ÞESS AD PROF TELJST
HAFA VERIÐ LOKIÐ MEÐ FULLNÆGJANDI ÁRANGRI.

NÍÐURSTÖÐUR ÞRYSTIPRÓFANA:

1. FORPRÓFUN:

PRÓFID HEFST KL: _____ A _____bar

ÞRYSTINGUR EFTIR 30 MÍN. _____ B _____bar

ÞRYSTINGUR EFTIR 60 MÍN. _____ C _____bar

2. ADALPRÓFUN:

ADALPRÓF BYRJAR EFTIR _____ C _____bar

AD FORPRÓFI LÝKUR KL: _____ C _____bar

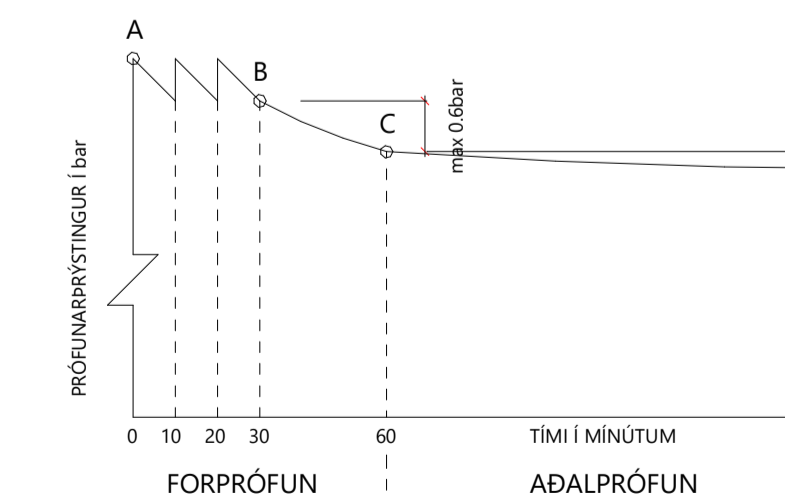
ÞRYSTINGUR EFTIR 120 MÍN. _____ D _____bar

LEKI O JÁ O NEI

PÍPULAGNINGAMEISTARL _____

DAGSETNING _____

FRAMKVÆMT AF _____



þrýstipróf 1 : 50



BLADSTÆRÐ: A1
Teikninguna má ekki afta með neinum hætti, að hata til eða í held án skriflegs keyfs hófandar.