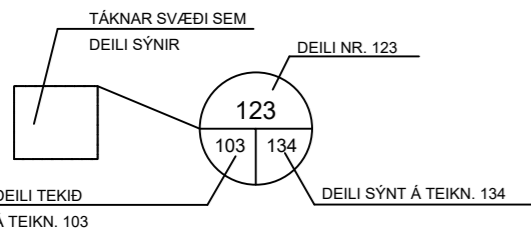
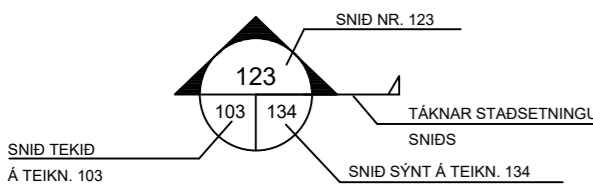
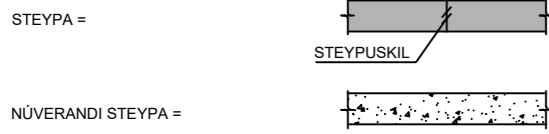
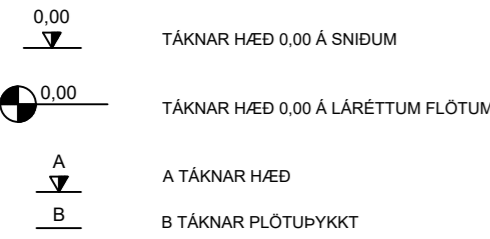


**SKÝRINGAR Á TÁKNUM:**

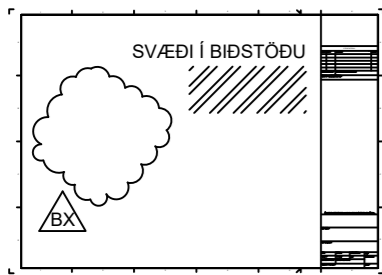
ÖLL MÁL ERU ANNAD HVORT Í METRUM EDA MILLIMETRUM  
HÆDARKOTAR ERU Í METRUM.



B MERKIR BITI  
S = SÚLA  
V = VEGGUR (SKERVEGGUR)  
U = UNDIRSTADA

U001-Y MERKIR UNDIRSTÖÐU 001 SEM SÝND ER Á TEIKNINGU Y

BREYTING Á TEIKNINGU Á ÚTGAFU NR. BX OG SVÆÐI Í BIDSTÖÐU



**ALMENNAR SKÝRINGAR:**

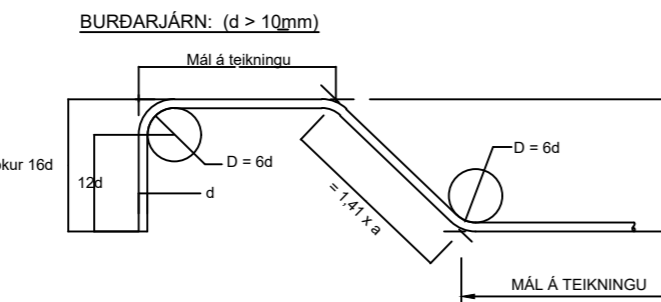
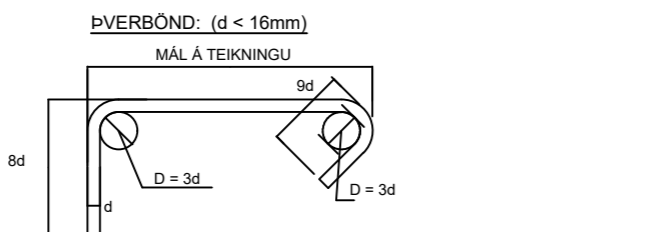
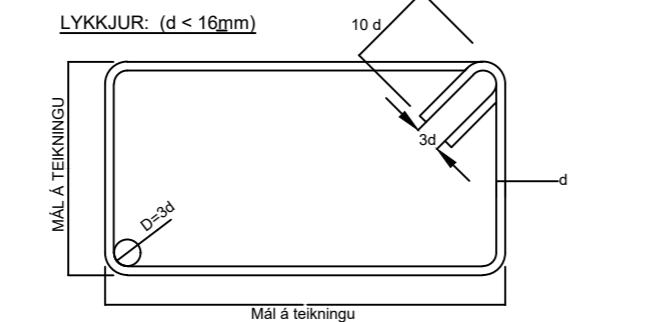
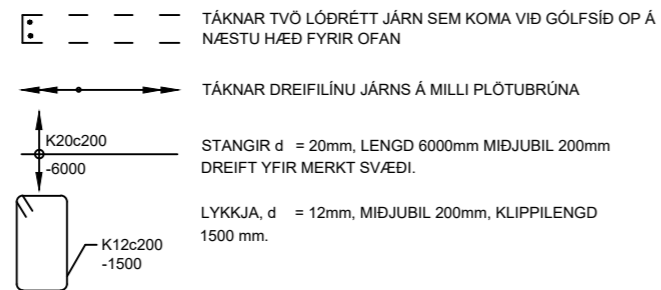
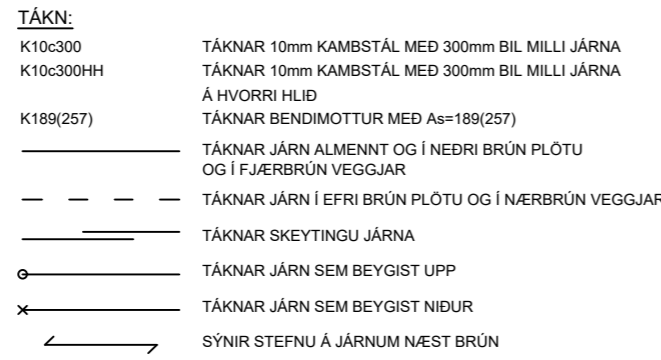
ÖLL VINNA SKAL VERA Í SAMRÆMI VID TEIKNINGAR ÞESSAR, VERKLÝSINGU ÞAR SEM UM HANA ER AD RÆÐA, KRÖFUR BYGGINGARREGLUGERÐAR OG VIDEIGANDI STADLA.

SANNREYNA SKAL ÖLL MÁL OG ADSTÆÐUR Á VERKSTAD ÁÐUR EN VINNA HEFST.

TRYGGJA SKAL STÖÐUGLEIKA MANNVIRKJA Á ÖLLUM STIGUM VERKSINS MED TIMABUNNUM STÍFINGUM, FESTINGUM EDA Á ANNAN VIDURKENNDAN HÁTT.

**BENDISTÁL:**

STÁL MERKT K ER KAMBSTÁL OG SKAL VERA B500C SAMKVÆMT ÍST NS 3576-3:2005 EDA B500B SAMKVÆMT ÍST EN 10080:2005  
d TÁKNAR ÞVERMÁL BENDISTÁLSSTANGAR



**STEYPUHULA:**

BYGGINGARHLUTAR ADSTÆÐUR	STEYPUHULA NEMA SÉRTEIKNING SÝNI ANNAD.		
	PLÖTUR mm	VEGGIR mm	BITAR OG STODIR mm
INNANHÚSS OG ÚTVEGGIR EINANGRADIR AD UTAN	20	20	20
UTANHÚSS OG EINANGRADIR AD INNAN	40	40	40
VEGGIR AD FYLINGU OG UNDIRSTÖÐUR	50	50	-
ÞAR SEM STEYPT ER BEINT Á FYLINGU	70	70	-
ÞAR SEM PLATA ER STEYPT Á EINANGRUN Á FYLINGU	30	30	-

STEYPUHULA Á BURDARJÁRN SKAL ÞÓ HVERGI VERA MINNI EN 1,5 x d

ÞANNIG SKAL GENGIÐ FRÁ BENDINGU Í MÖTUM, AD ALLAR STANGIR SEU Á ÞEIM STAD SEM TIL ER FETLAST SKV. UPPDRÁTTUM OG TRYGGT SE AD ÞÆR HREYFIST EKKI ÞEGAR STEYPT ER. SKAL Í ÞVI SKYNI NOTA FJARLÆGDARKUBBA OG STOLA. VIKMÖRK Á STADSETNINGU JÁRNA Í ÞVERSNIDI ER ±5mm

**BEYGING OG SKEYTING JÁRNA:**

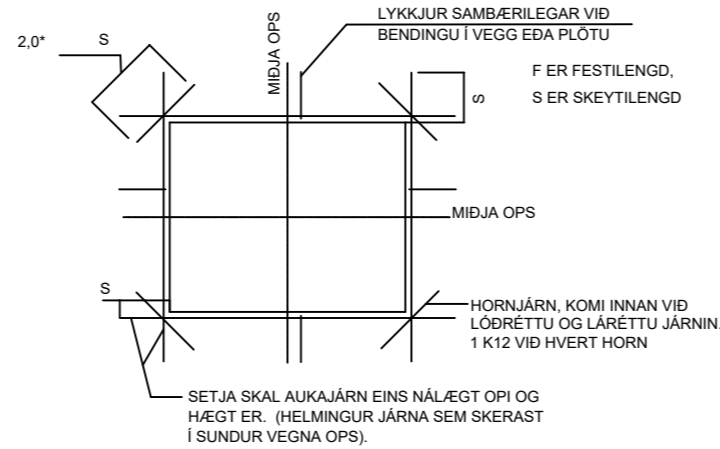
ÞVERMÁL JÁRNS, d	mm	8	10	12	16	20	25
D, LYKKJUR OG VINKLAR	mm	24	30	36	48		
D, BURDARJÁRN	mm		60	72	96	120	150
SKEYTILENGD JÁRNA S	mm	450	550	650	850	1100	1400
FESTILENGD JÁRNA F	mm	350	400	500	650	800	1000

EF SKEYTT ER MEIRA EN FJÖRÐA HVERT JÁRN Í SAMA ÞVERSNIDI SKAL AUKA SKEYTILENGU UM 40%

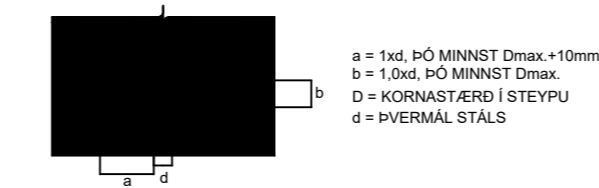
ATHUGA BER AD EIGI ER LEYFLEGT AD BEYGJA BENDISTÁL EF LOFTHITI ER UNDIR -5°C

**FRÁGANGUR JÁRNA Í KRINGUM OP:**

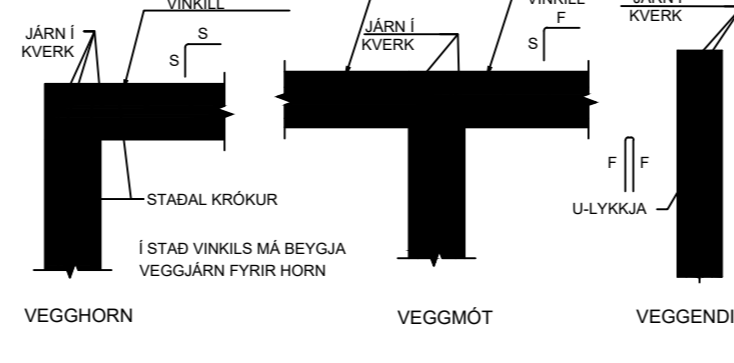
SE EKKI ANNARS GETIÐ KOMI AUKALEGA JÁRN UMHVERFIS GLUGGA, HURÐIR OG OP Í PLÖTUM OG VEGGJUM ER SVARA TIL ÞEIRRA JÁRNA SEM KLIPPT ERU Í SUNDUR, ÞÓ ALDREI MINNA EN 2 K12 EDA 1 K16.



**MILLIBIL JÁRNA Í BITUM:**



**VEGGBENDING, ALMENN DEILI**



**STEINSTEYPA:**

STEINSTEYPA, GÆÐI, FRAMLÆIDSLA, MEDFERD OG PRÓFANIR SKULU VERA Í SAMRÆMI VID ÍST EN 206-1:2013

STEYPUGÆÐI EINSTAKRA STEYPTRA BYGGINGARHLUTA:

STADSETNING	STYRKLEIKA-FLOKKUR	ÁREYTTIS-FLOKKUR	LOFT (%)	SEMENT (kg/m <sup>3</sup> ) <sup>1</sup>	V/S HLUTFALL
UNDIRSTÖÐUR, SÖKKUL-VEGGIR OG BÖTNPLATA	C25/30	XC2/XC3	>5,0	≥300	≤0,55
VEGGIR OG SÚLUR FRÁ UNDIRSTÖÐUPLÖTTUM	C30/37	XC3/XC4	>5,0	≥300	≤0,50

VIKMÖRK Í LOFTINNHALDI: +3,0%/-0,0%

KORNSTÆRÐ (mm): ≤22  
CL-FLOKKUR: CL 0,2  
ÞJÁLNFLOKKUR: S2,S3

**ÁLAGSFORSENDUR:**

**NOTÁLAG:**

ÁLAGSTILHÖGUN ER Í SAMRÆMI VID ÍST EN 1990:2002, ÍST EN 1991-1-1:2002 OG ÞJÓÐARVÍÐAUKA STADLARÁÐS ÍSLANDS

ÞAK: 0,75 kN/m<sup>2</sup>  
GÖLF: 2,0 kN/m<sup>2</sup>  
AUKANÓTÁLAG VEGNA LÉTTAR VEGGJA: 0,5 kN/m<sup>2</sup>

**VINDÁLAG:**

VINDÁLAG REIKNAST SAMKVÆMT ÍST EN 1991-1-4:2005, ÁSAMT ÞJÓÐARVÍÐAUKA STADLARÁÐS ÍSLANDS.

GRUNNGILDI VINDHRADA ER 36,0 m/s ÁSAMT TILHEYRANDI FORMSTUÐLUM.

**SNJÓÁLAG:**

SNJÓÁLAG REIKNAST SAMKVÆMT ÍST EN 1991-1-3:2003, ÁSAMT ÞJÓÐARVÍÐAUKA STADLARÁÐS ÍSLANDS.

GRUNNGILDI SNJÓÁLAGS ER 2,1 kN/m<sup>2</sup> (SVÆÐI 1)

**JARÐSKJÁLFTAÁLAG:**

JARÐSKJÁLFTAÁLAG REIKNAST SAMKVÆMT FS ENV 1998-1-1:2004, ÁSAMT ÞJÓÐARVÍÐAUKA STADLARÁÐS ÍSLANDS.

HÖNNUNARHRÖÐUN ER 0,5g.

**GRUNDUN:**

GRUNDUN SAMKVÆMT ÍST EN 1997-1:2004 ÁSAMT ÞJÓÐARVÍÐAUKA STADLARÁÐS ÍSLANDS.

GRUNDAÐ ER Á KLÖPP EDA VEL ÞJAPPADRI FYLINGU. MESTA ÁLAG Á UNDIRSTÖÐU ER MINNA EN 0,3 MN/m<sup>2</sup>

**STÁLVIKRI**

ALLT EFNÍ OG VINNA SKAL VERA Í SAMRÆMI VID ÍST OG EN STADLA

ALLT STÁL Í STÁLVIKRI, FESTINGUM OG STÍFUM SKAL VERA S235JR EDA BETRA SKV. ÍST EN 10025:2004.

SUBUEFNI SKAL VERA SAMSVARANDI AD GÆÐUM

STÁLVIKRI OG FESTINGAR UTANHÚSS SKULU VERA HEITZINKHÚÐADAR.

BOLTAR, RÆR OG SKINNUR SKULU VERA AF STYRKLEIKAFLOKKI 8.8

ÖLL MÁL Á TEIKNINGUM ERU NAFMÁL GEFIN Í mm. VID SMÍÐI SKAL TAKA TILLIT TIL ÞOLVIKA, SUBUGAPA O.S.FRV.

EF EKKI ER ANNARS GETIÐ Á TEIKNINGUM SKAL LÁGMARKS STÆRÐ (a) KVERKSUBU VERA STÆRRA GILDIÐ AF: a=4mm, a=HÁLF ÞYKKT SÖDINS ÞVERSNIDS MIÐAD VID AD SODIÐ SE BEGGJA VEGNA. ALLAR STÍFUSUBUR SKULU HAFU FULLA GEGNUMBRÆDSLUI.

SUBUMENN SKULU HAFU HÆFNISVOTTORÐ SKV. ÍST EN 287-1:1992

SUBUR SKULU UPPFYLLA GÆDAFLOKK C SAMKVÆMT ÍST EN ISO 5817:2014

**TIMBURVIKRI**

ALLT EFNÍ OG VINNA SKAL VERA Í SAMRÆMI VID VIDEIGANDI

ÍST OG EN STADLA  
LÍMTRÉ SKAL VERA AF STYRKLEIKAFLOKKI GL30c SKV. ÍST EN 14080:2013  
TIMBUR Í BURDARVIKRI SKAL STANDAST KRÖFUR SEM GERÐAR ERU TIL TIMBURS AF STYRKLEIKAFLOKKI C24 SKV ÍST EN 14081-2:2018 (T2 SKV ÍST INSTA 142:2009)

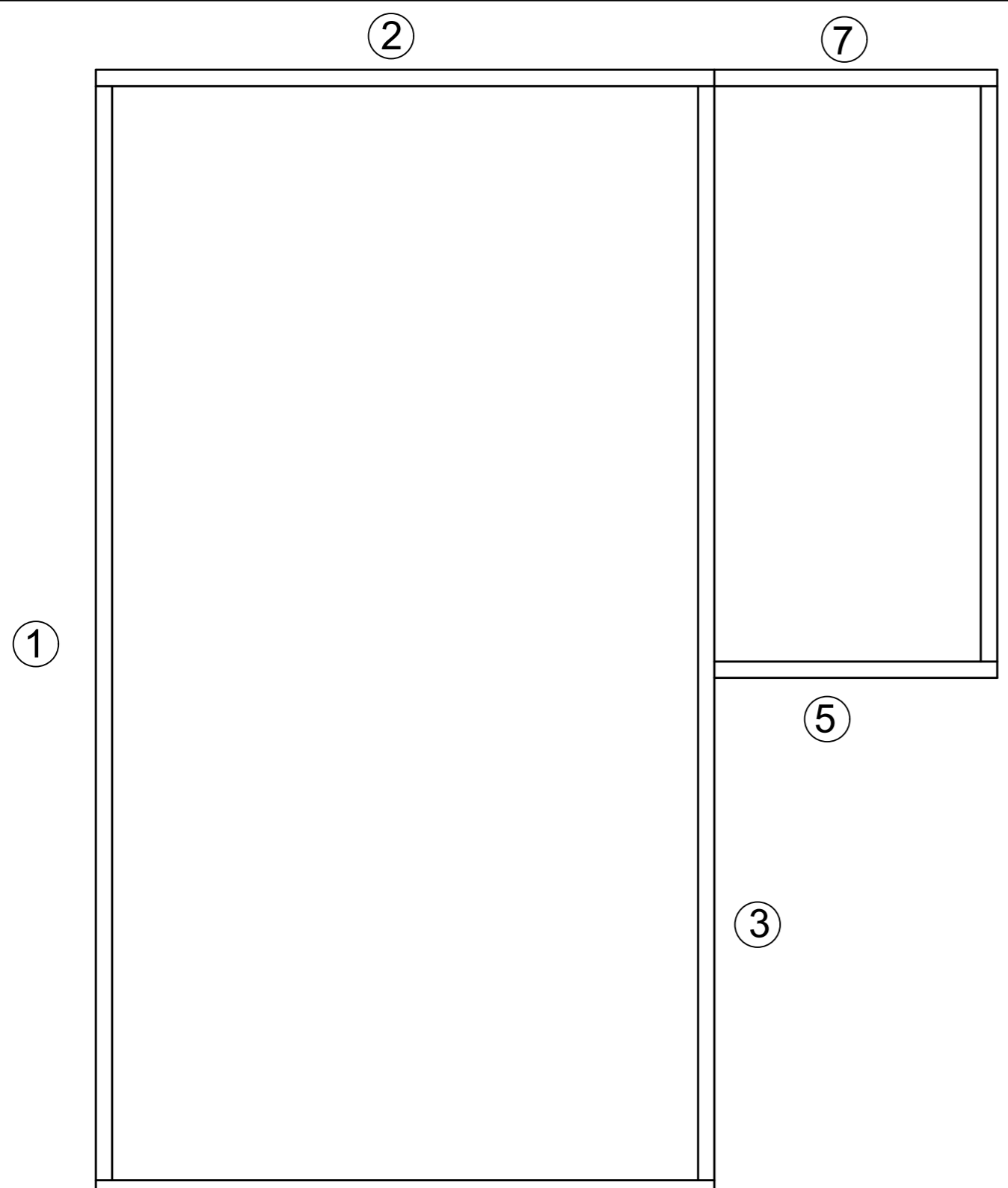
ADRIR VIDIR (LOFTUNARLISTAR KLÆÐNINGAR O.Þ.H.) MEGA VERA AF STYRKLEIKAFLOKKI C18 SKV ÍST EN 14081-2:2018 (T1 SKV ÍST INSTA 142:2009) ÞAR SEM TIMBUR LIGGUR AD KALDRI STEYPU SKAL SETJA RÆMU AF TJÖRUPAPPA Á MILLI

ALLIR NAGLAR, BOLTAR OG FESTJÁRN SKULU VERA HEITGALVANHÚÐUÐ. MURBOLTAR: M12-150/90 MERKIR 12mm BOLTÍ, 150mm LANGUR, FESTILENGD: 90mm  
FYLGA SKAL FYRIRMÆLUM FRAMLÆIDANDA VID UPPSETNINGU Á BOLTUM, MURBOLTUM, FESTJÁRNUM O.S.FRV.  
N TÁKNAR VENJULEGAN FERHYRNDAN SAUM  
K TÁKNAR KAMBSAUM HEIMILT ER AD NOTA TIL ÞESS GERÐAR FESTISKRUFUR Í FESTIVINKLA Í STAD KAMBSAUMS

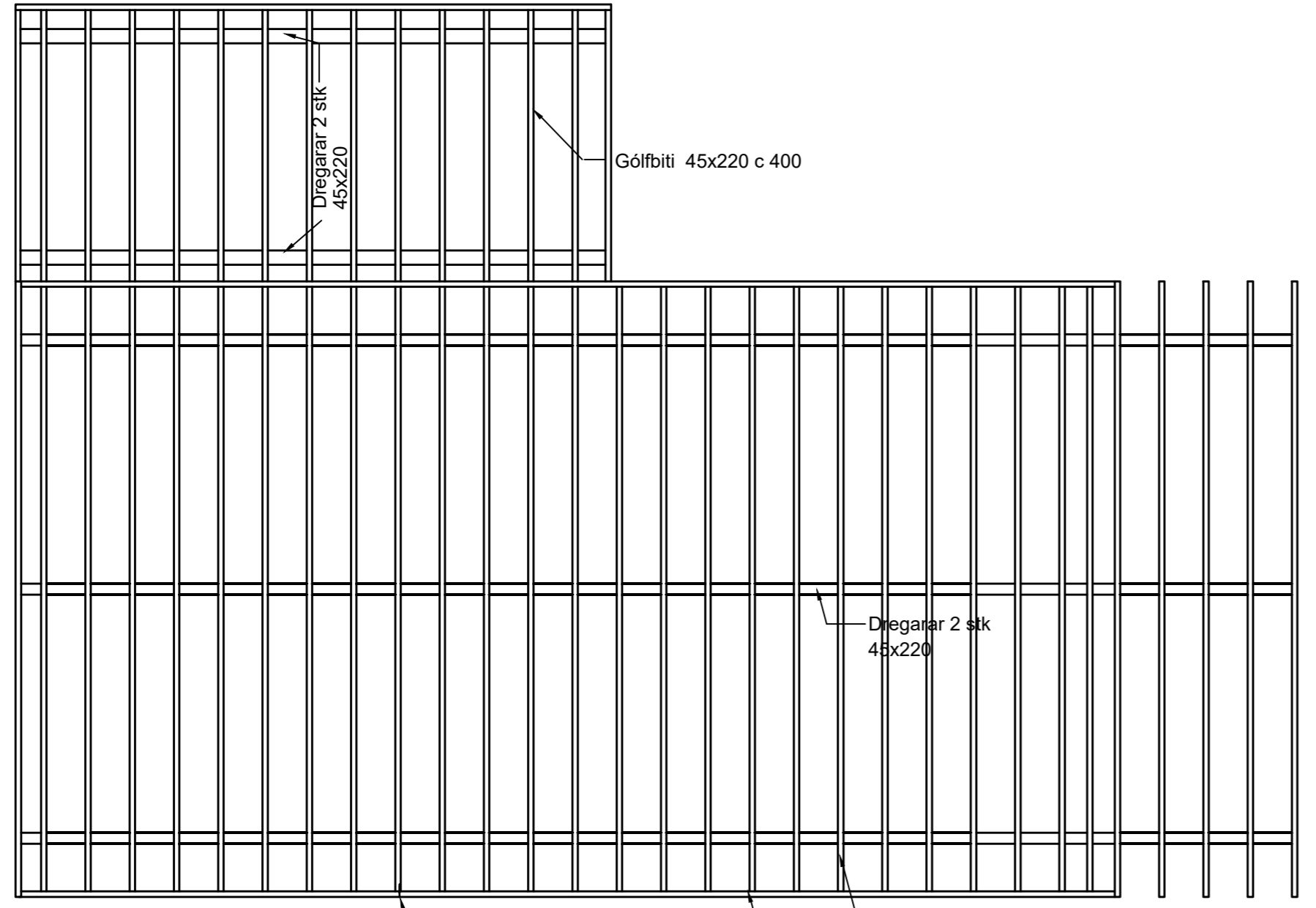
Í ÞAKLÆDNINGU SKAL NOTA 25x150mm BORDVID (HEIMILT ER AD NOTA GALLALÍTIÐ MÓTAEFNI, HEILT OG ÖKLOFID) EDA KROSVID. HVERT BORD (EDA SAMSVARANDI BREIDD KROSSVIDS) SKAL NEGLT Í HVERJA SPERU MED 3 STK 31/75 RIFFLUÐUM BYSSUSAUM EDA SAMSVARANDI. Á PREMUR YSTU SPERRUM VID GAFLA OG Á 1,4m BILI VID LANGHLIDAR SKAL. ÞÓ NEGLA BORD MED 3 STK 31/90 RIFFLUÐUM BYSSUSAUM EDA SAMSVARANDI BORD SKAL EINGÖNGU SETJA SAMAN Á SPERRUM. SAMSETNINGAR SKULU ALDREI VERA TVÆR EDA FLEIRI Í RÖÐ Á SÖMU SPERRU.

ÞAKSTÁL SKAL FEST MED RIFFLUÐUM EDA SNÚNUM ÞAKSAUM 4,2/60mm EDA SAMB. BIL MILLI NAGLARADA Á SVÆÐI 1,0-1,5m FRÁ GÖFLUM OG ÞAKBRUNUM SKAL VERA 0,35-0,5m OG SKAL ÞAR NEGLT Í HVERJA HÁBÁRU. BIL MILLI NAGLARADA Á MIÐJU SKAL VERA 0,60m OG NEGLT SKAL Í ADRA HVERJA HÁBÁRU.

HÖNNUNARSTJÓRI: <i>Sveinn Valdimarsson 2710683879</i>	Tölvunafn.
HRAUNVELLIR 3, Grímsnes- og Grafningshreppur FRÍSTUNDAHÚS OG GEYMSLUHÚS BURDARVIKRI - ALMENNAR SKÝRINGAR	Mælikvarði
	Hannað SVa Jan. 2022
	Teiknað SVa Jan. 2022
	Samþ. <i>S. Vald</i>
	Plottað 05.02.2022
Beimur ehf. Verkfræðipjónusta Sveins Vald. Suðurgarói 1, 230 Reykjanesbæ, kt. 510817-0950 Sími:895 2710 Netf.: beimur@simmet.is Sveinn Valdimarsson MVFI kt. 271068-3879	Teikningarnúmer
	B100 20-75
	Breyting:
	Ath.

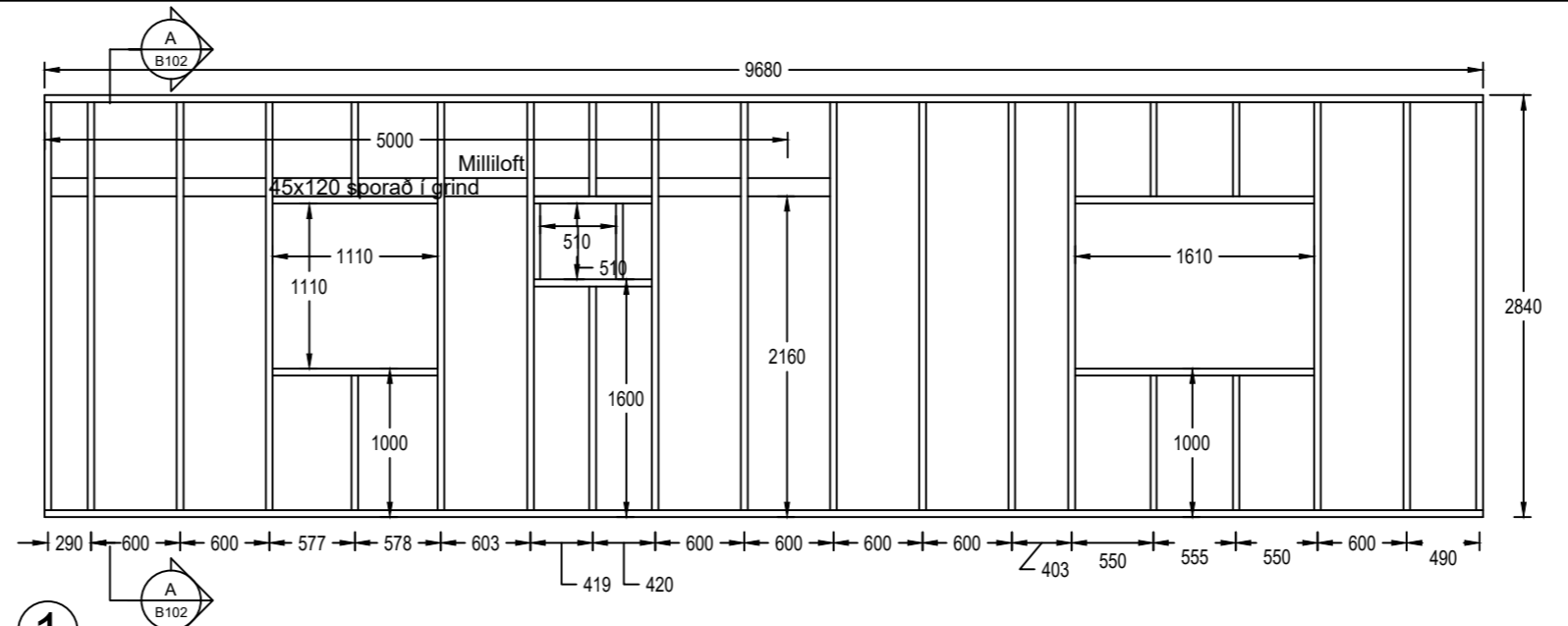


Númering grinda  
1:50

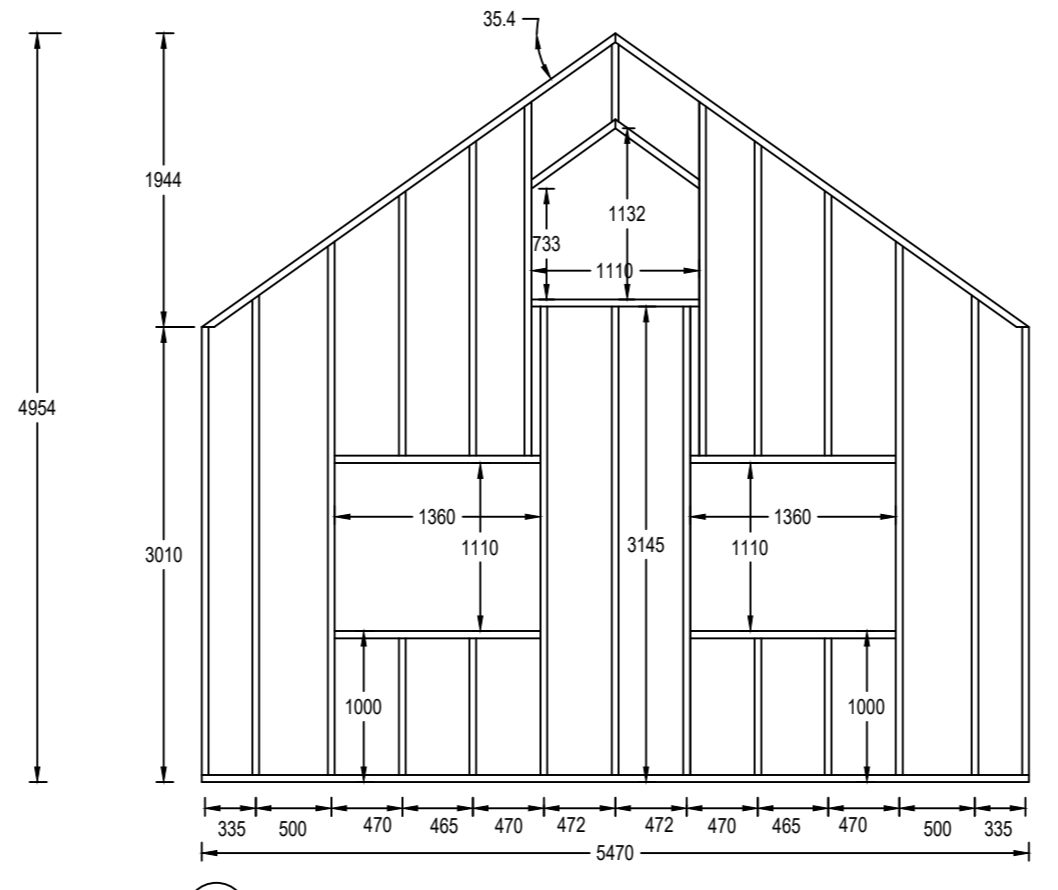


Gólf  
1:50

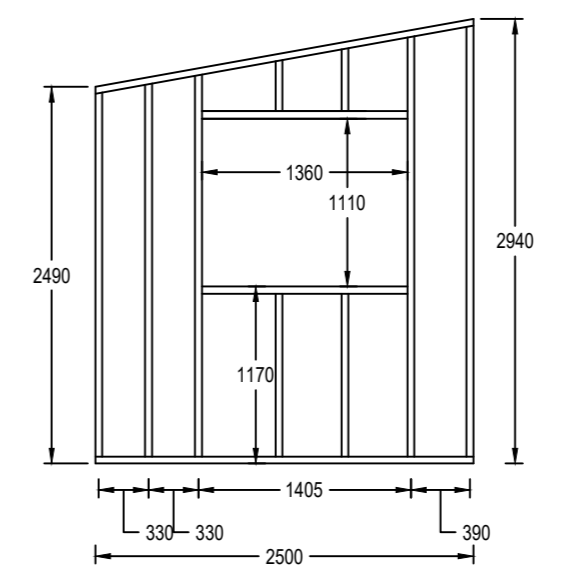
Grindur skrúfaðar saman með 2 stk 6x120 skrúfum



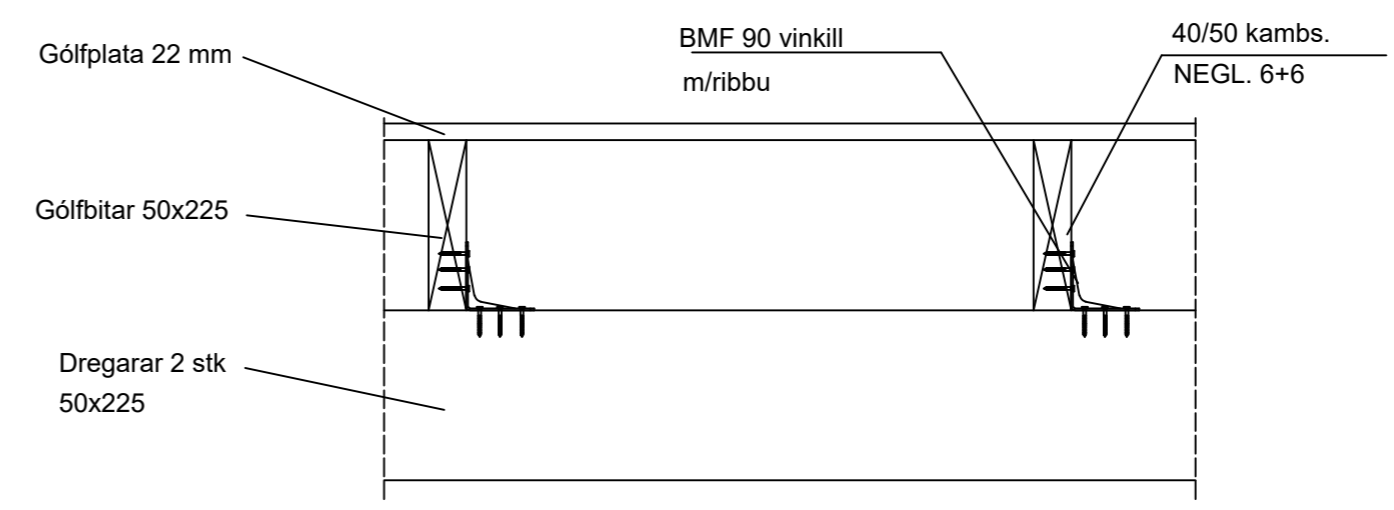
6



2



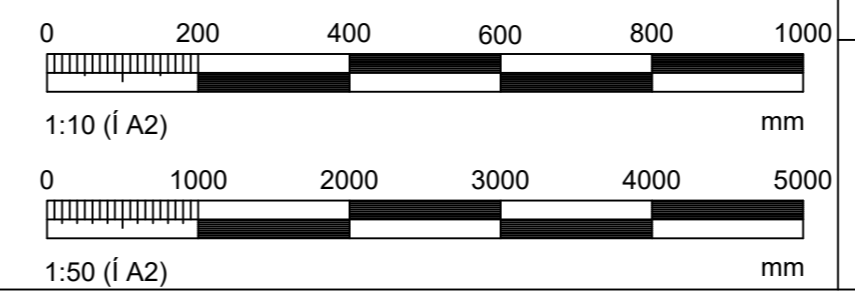
7



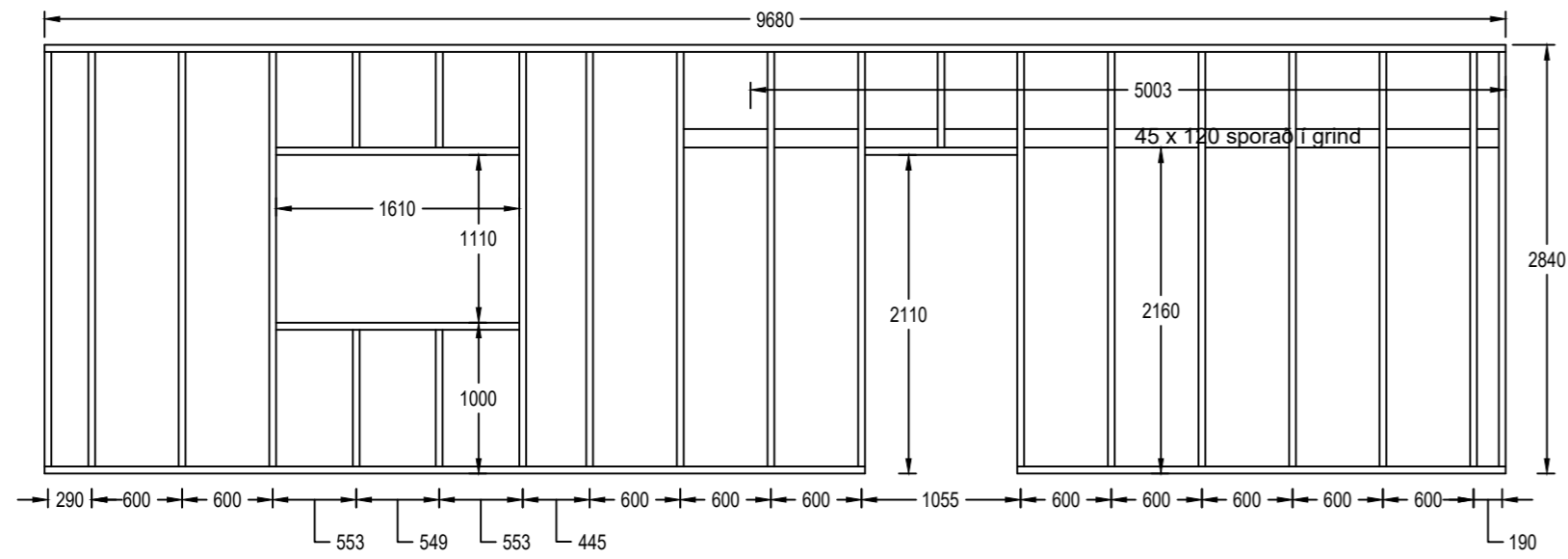
Festing dregarar/gólfbitar  
1:10

GRINDAREFNI ÚR 45x145  
VINDSTÍFING ERU 9 MM  
KROSSVIÐUR SKRÚFAÐUR  
Í GRIND MEÐ 5x60 C/C 200

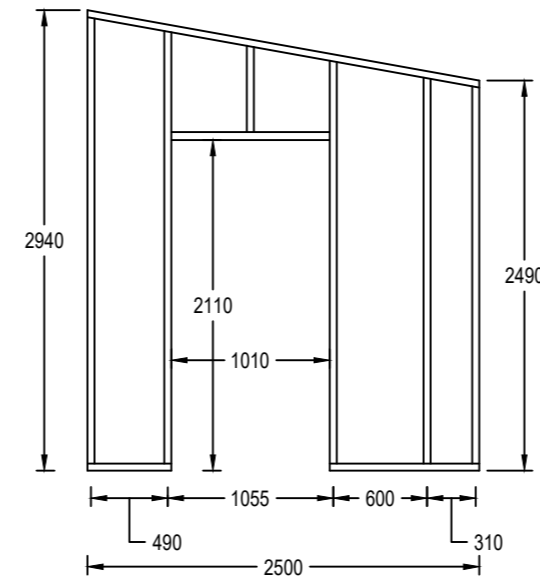
SKÝRINGAR SJÁ TEIKNINGU B100



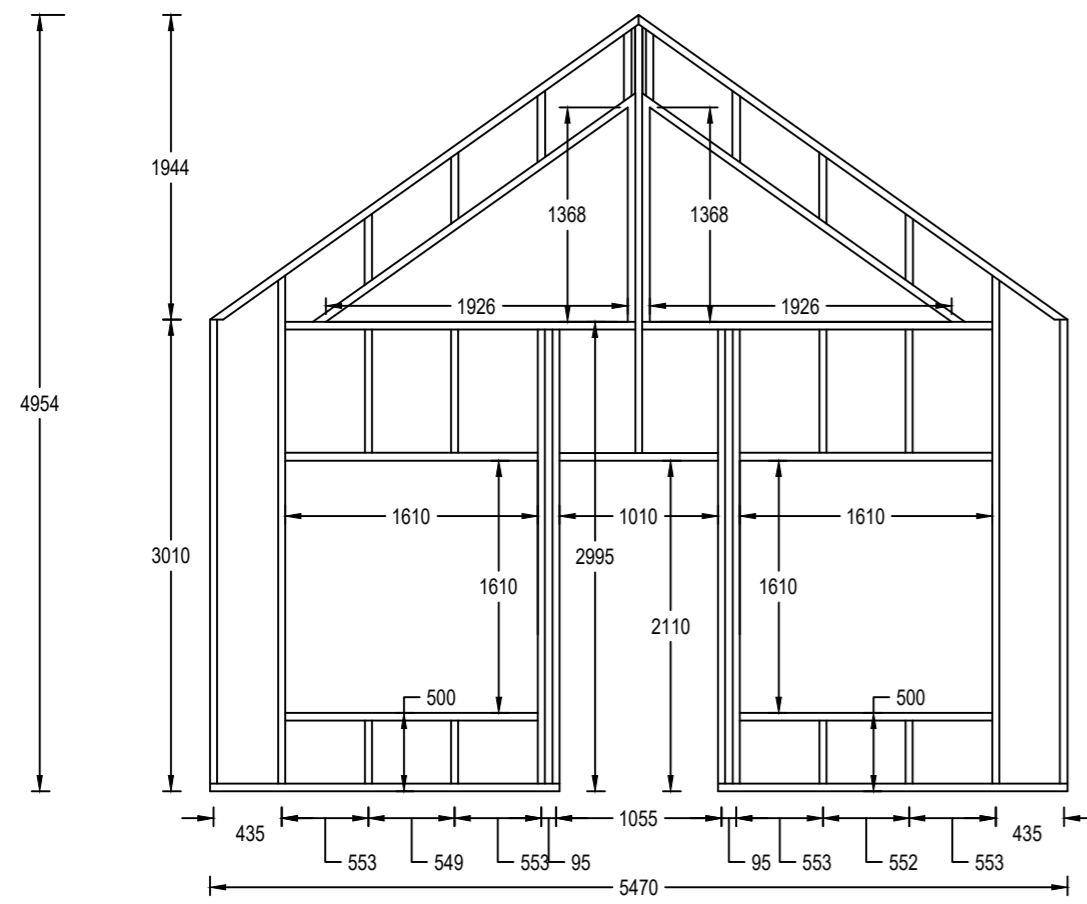
HÖNNUNARSTJÓRI: <i>Sveinn Valdimarsson</i> 27.06.2022	Tölvunafn.												
HRAUNVELLIR 3, Grímsnes- og Grafningshreppur FRÍSTUNDAHÚS BURÐARVIRKI - ÚTVEGGIR OG GÓLF 1 AF 2	Mælikvarði												
	1:10												
	1:50												
	Plottað												
<table border="1"> <tr> <td>Hannað</td> <td>SVa</td> <td>Jan. 2022</td> </tr> <tr> <td>Teiknað</td> <td>SVa</td> <td>Jan. 2022</td> </tr> <tr> <td>Samþ.</td> <td><i>S. Vald</i></td> <td></td> </tr> <tr> <td>Plottað</td> <td></td> <td>05.02.2022</td> </tr> </table>		Hannað	SVa	Jan. 2022	Teiknað	SVa	Jan. 2022	Samþ.	<i>S. Vald</i>		Plottað		05.02.2022
Hannað	SVa	Jan. 2022											
Teiknað	SVa	Jan. 2022											
Samþ.	<i>S. Vald</i>												
Plottað		05.02.2022											
<p><b>Beimur ehf.</b> Verkfræðipjónusta Sveins Vald. Suðurgarði 1, 230 Reykjaneshæð, kt. 510817-0950 Sími: 895 2710 Netf.: beimur@simmel.is</p>													
<p>Sveinn Valdimarsson MVFI kt. 271068-3879</p>													
<p>Teikningarnúmer</p> <p><b>B101</b> <b>20-75</b></p>													
<p>Breyting:</p>													
<p>Ath.</p>													



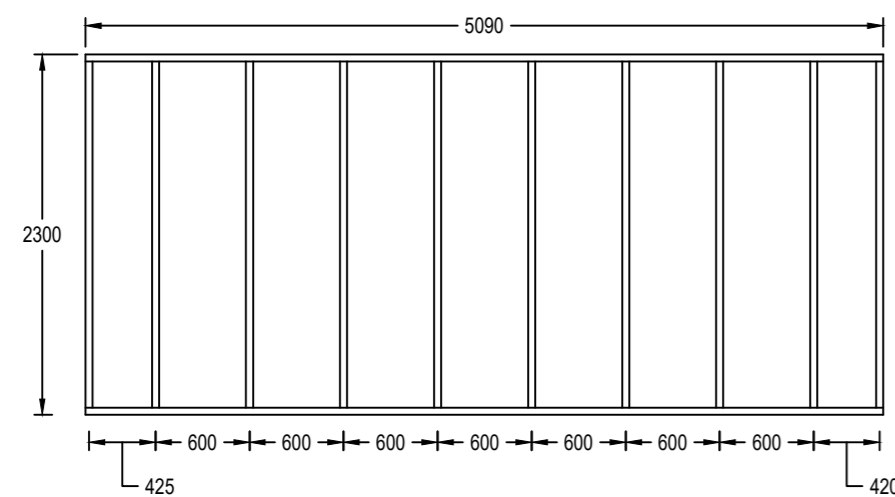
3



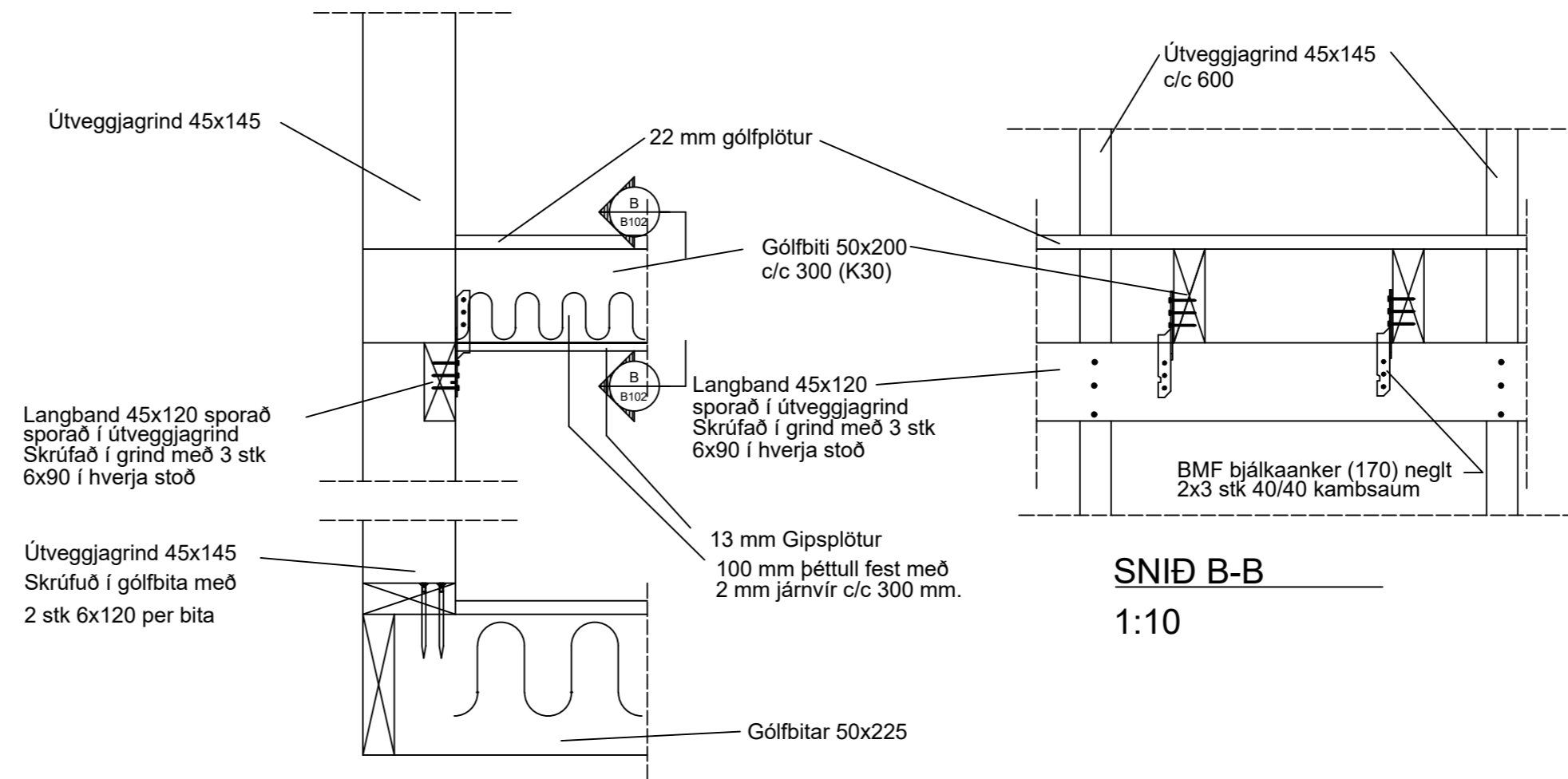
5



4



6

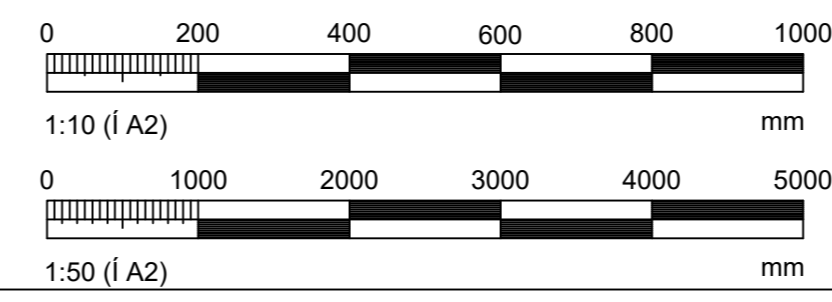


SNID A-A  
1:10

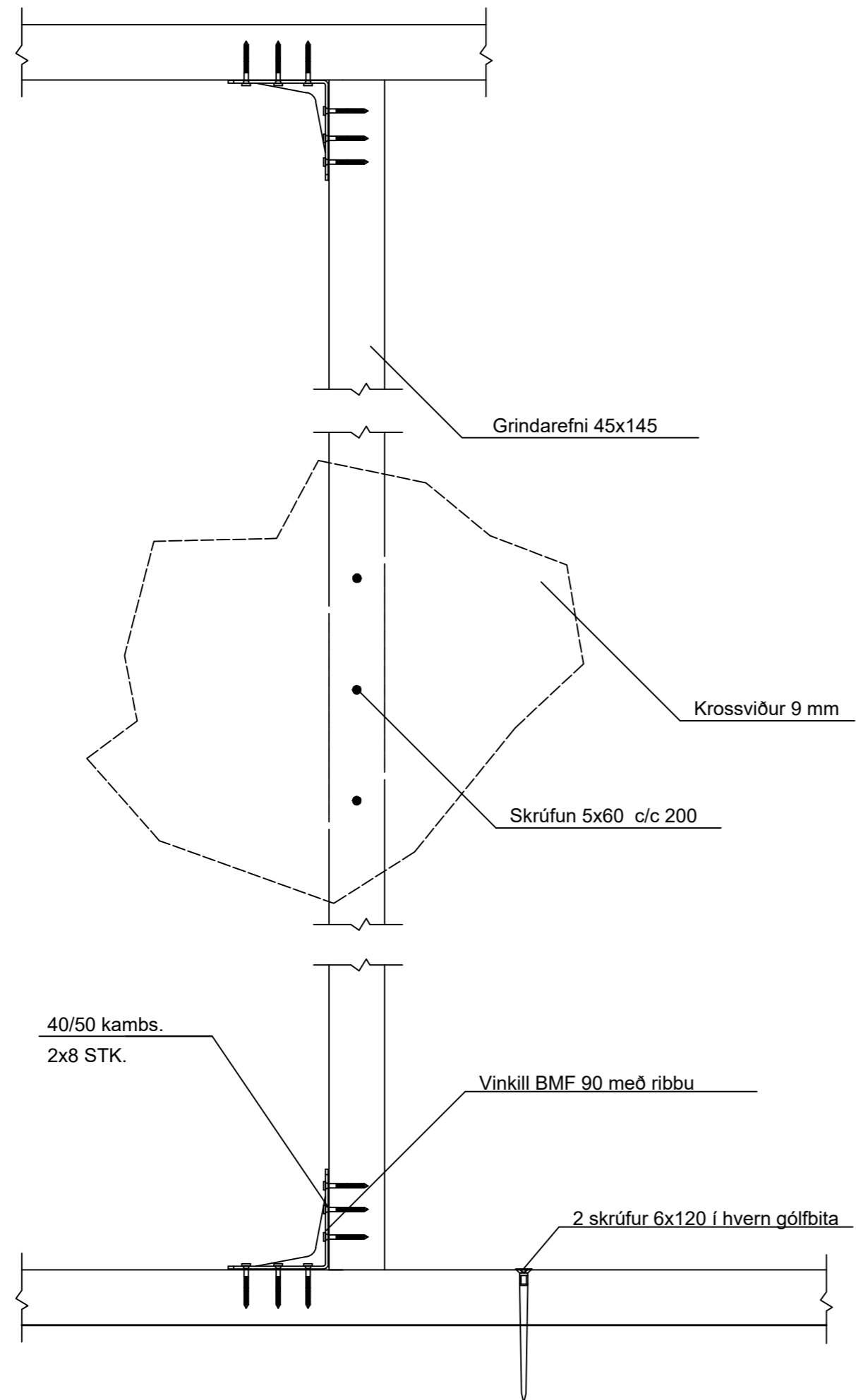
SNID B-B  
1:10

GRINDAREFNI ÚR 45x145  
VINDSTÍFING ERU 9 MM  
KROSSVIÐUR SKRÚFAÐUR  
Í GRIND MEÐ 5x60 C/C 200

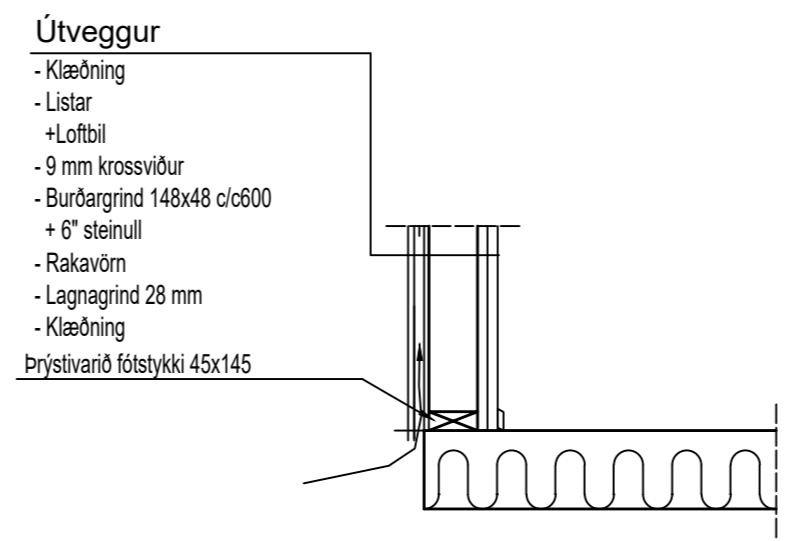
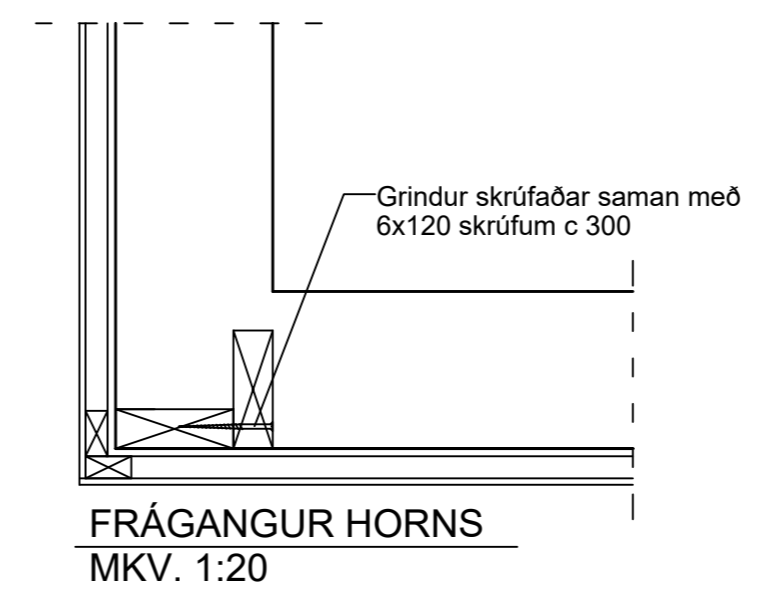
SKÝRINGAR SJÁ TEIKNINGU B100



HÖNNUNARSTJÓRI: <i>Sveinn Valdimarsson</i> 2710683879		Tölvunafn.			
HRAUNVELLIR 3, Grímsnes- og Grafningshreppur		Mælikvarði	Hannað	SVa	Jan. 2022
FRÍSTUNDAHÚS		1:10	Teiknað	SVa	Jan. 2022
BURÐARVIRKI - ÚTVEGGIR OG GÓLF 2 AF 2		1:50	Samþ.	<i>S. Vald</i>	
			Plottað	05.02.2022	
Beimur ehf.		Teikningarnúmer			
Verkfræðipjónusta Sveins Vald.		B102			
Suðurgarði 1, 230 Reykjaneshá, kt. 510817-0990		20-75			
Sími: 895 2710 Netf.: beimur@simmet.is		Breyting:			
Sveinn Valdimarsson MVFI kt. 271068-3879		Ath.			



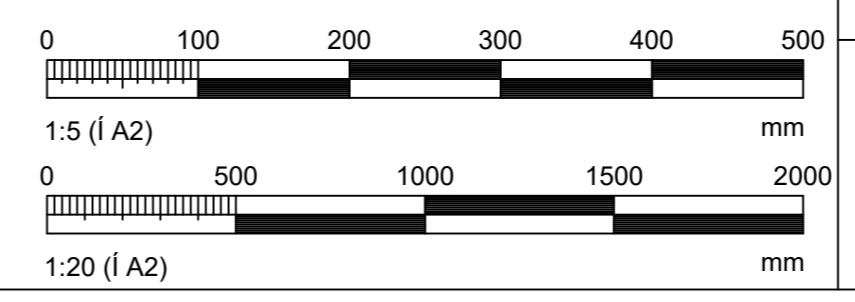
**Negling Grindar**  
1:5



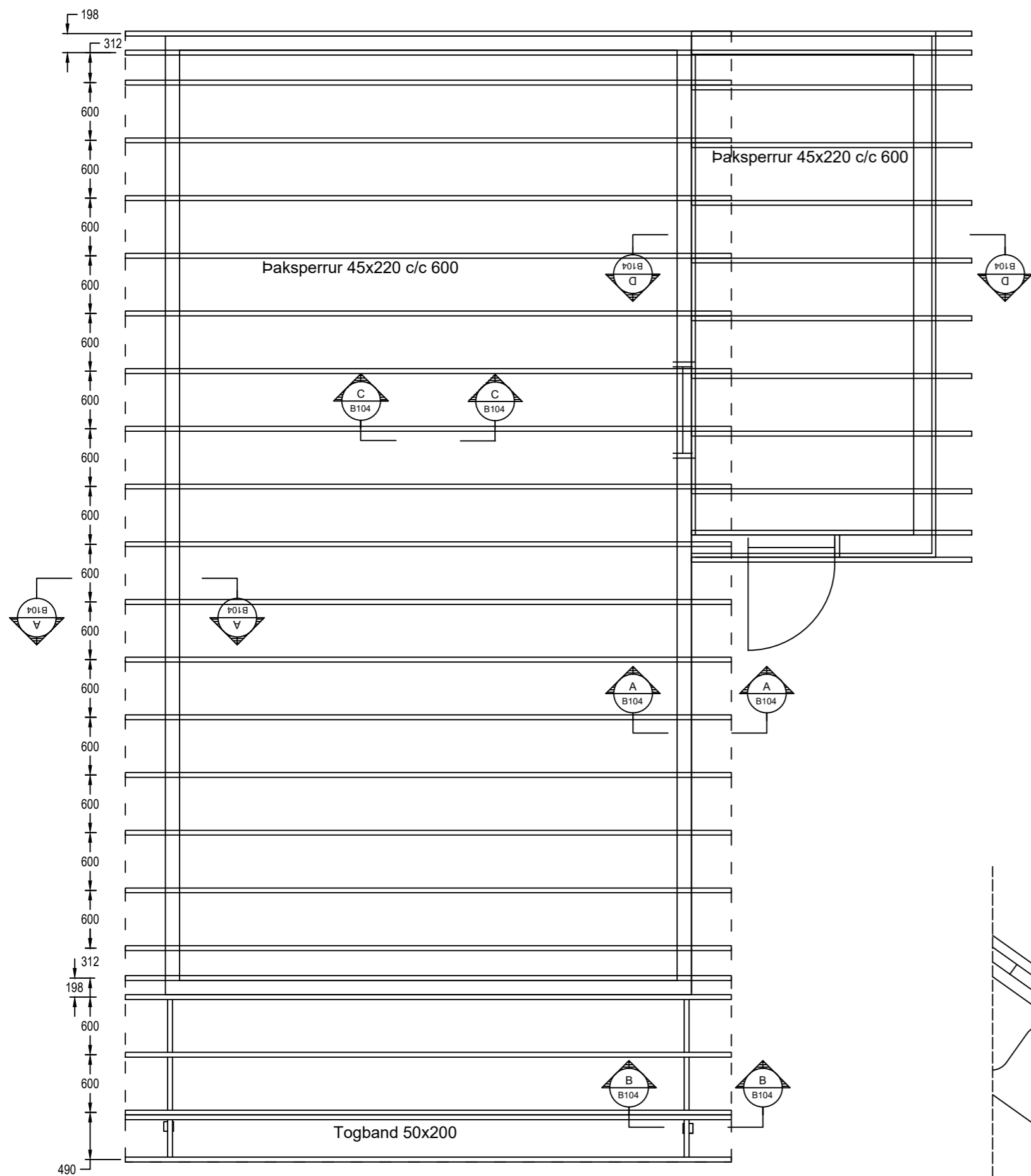
**Snið í fótstykki**  
1:20

GRINDAREFNI ÚR 45x145  
VINDSTÍFING ERU 9 MM  
KROSSVIÐUR SKRÚFAÐUR  
Í GRIND MEÐ 5x60 C/C 200

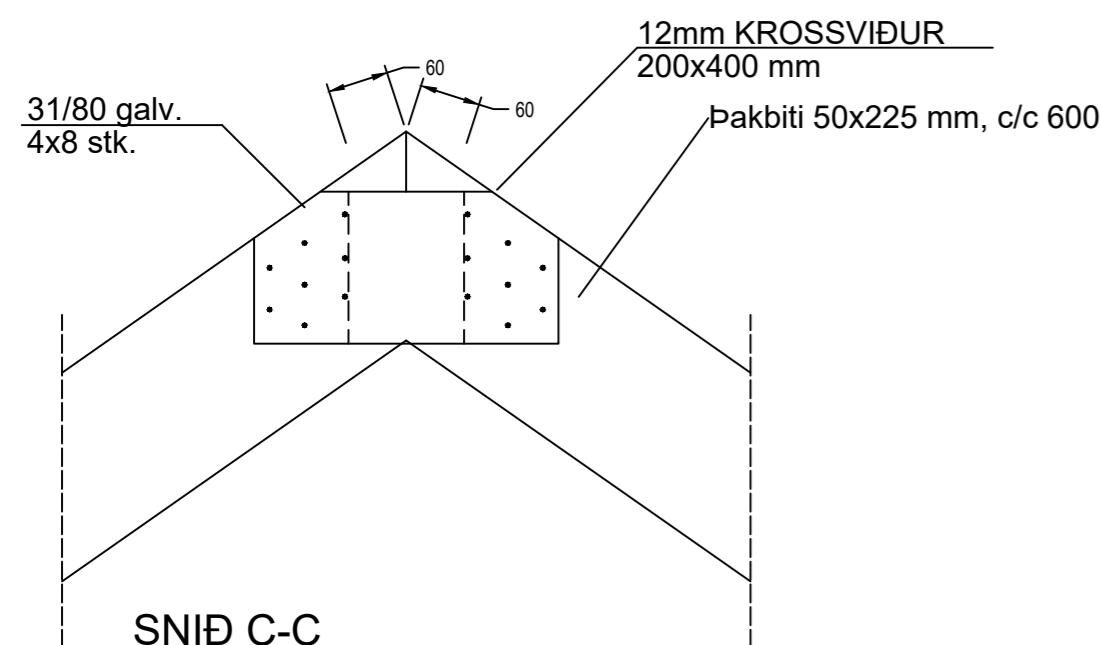
SKÝRINGAR SJÁ TEIKNINGU B100



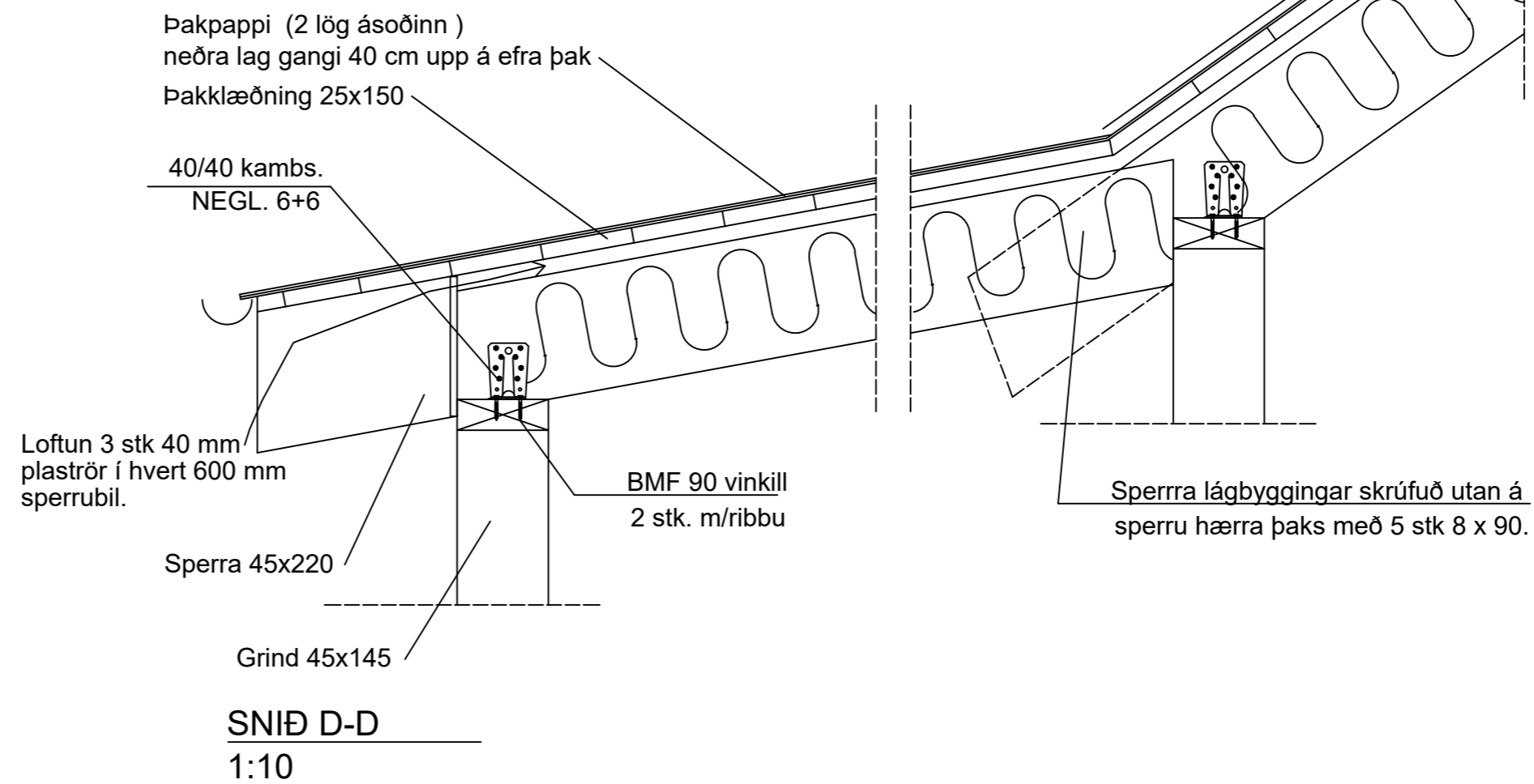
HÖNNUNARSTJÓRI: <i>Sveinn Valdimarsson 2710683879</i>		Tölvunafn.		
HRAUNVELLIR 3, Grímsnes- og Grafningshreppur FRÍSTUNDAHÚS BURÐARVIRKI - ÚTVEGGIR OG GÓLF - SNIÐ		Mælikvarði <b>1:5</b> <b>1:20</b>	Hannað Teiknað Samþ. Plottað	SVa SVa <i>S. Vald</i> 05.02.2022
Beimur ehf. Verkfræðipjónusta Sveins Vald. Suðurgarði 1, 230 Reykjaneshá, kt. 510817-0990 Sími: 895 2710 Netf.: beimur@simnet.is		Teikningarnúmer <b>B103</b> <b>20-75</b>		
Sveinn Valdimarsson MVFI kt. 271068-3879		Breyting:		
		Ath.		



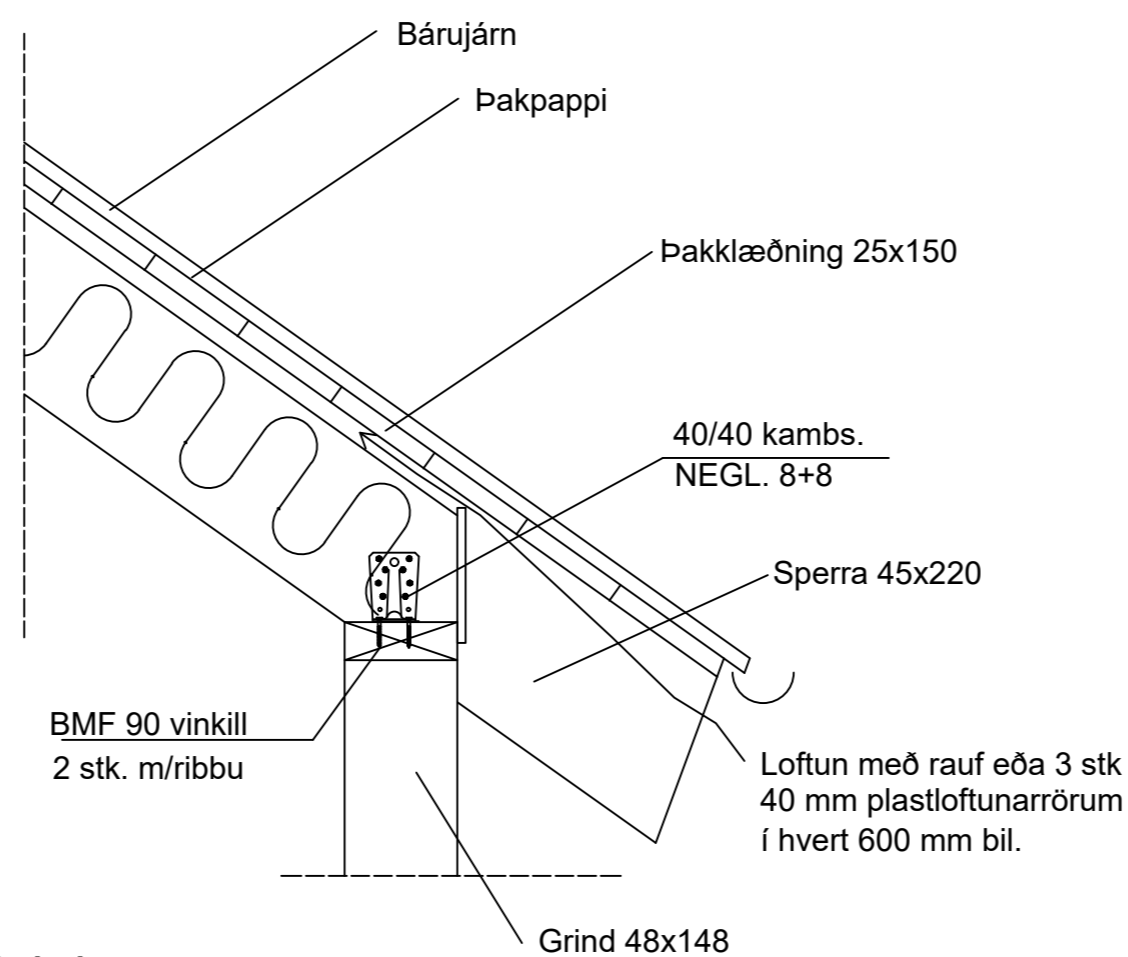
Grunnmynd  
1:50



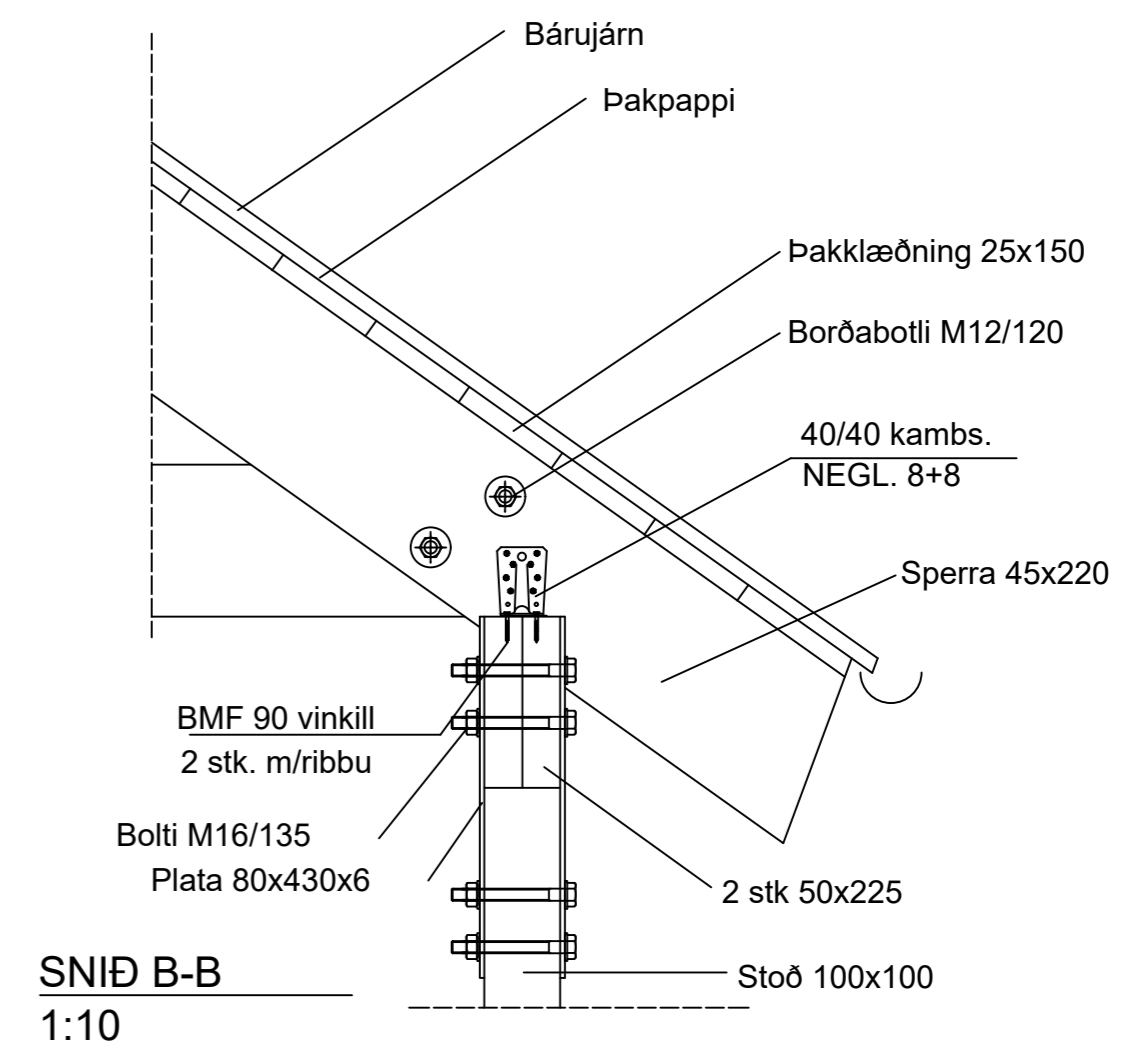
SNID C-C  
1:10



SNID D-D  
1:10



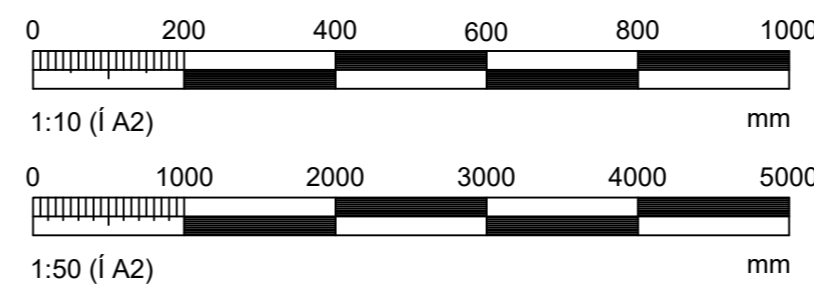
SNID A-A  
1:10



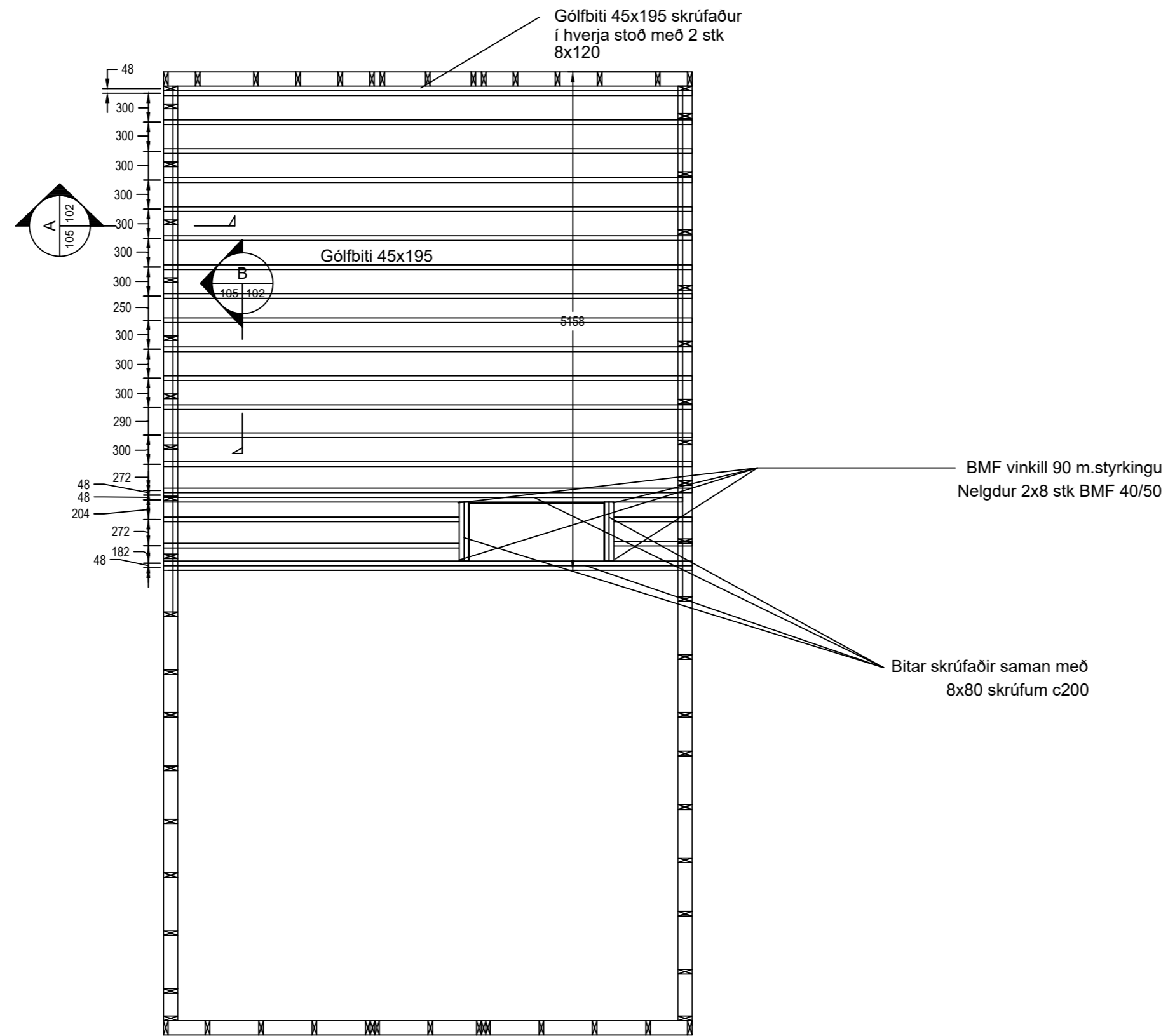
SNID B-B  
1:10

SKÝRINGAR SJÁ TEIKNINGU B100

Br. 01 | Breytt þakfni lágbyggingar



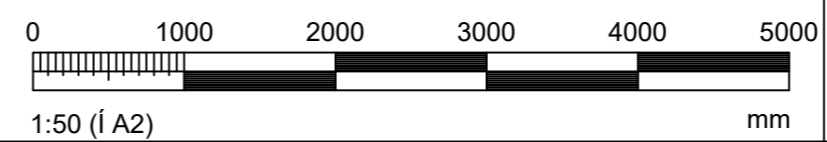
HÖNNUNARSTJÓRI: <i>Sveinn Valdimarsson</i> 2710683879	Tölvunafn.			
HRAUNVELLIR 3, Grímsnes- og Grafningshreppur FRÍSTUNDAHÚS BURÐARVIRKI - ÞAK - GRUNNMYND OG SNID	Mælikvarði	Hannað	SVa	Jan. 2022
	1:10	Teiknað	SVa	Jan. 2022
	1:50	Samþ.	<i>S. Vald</i>	
		Plottað	05.02.2022	
Beimur ehf. Verkfræðipjónusta Sveins Vald. Suðurgarði 1, 230 Reykjanesbæ, kt. 510817-0990 Sími:895 2710 Netf.: beimur@simmet.is Sveinn Valdimarsson MVFI kt. 271068-3879	Teikningarnúmer	B104 20-75		
	Breyting:	01		
	Ath.	18.02.2022		

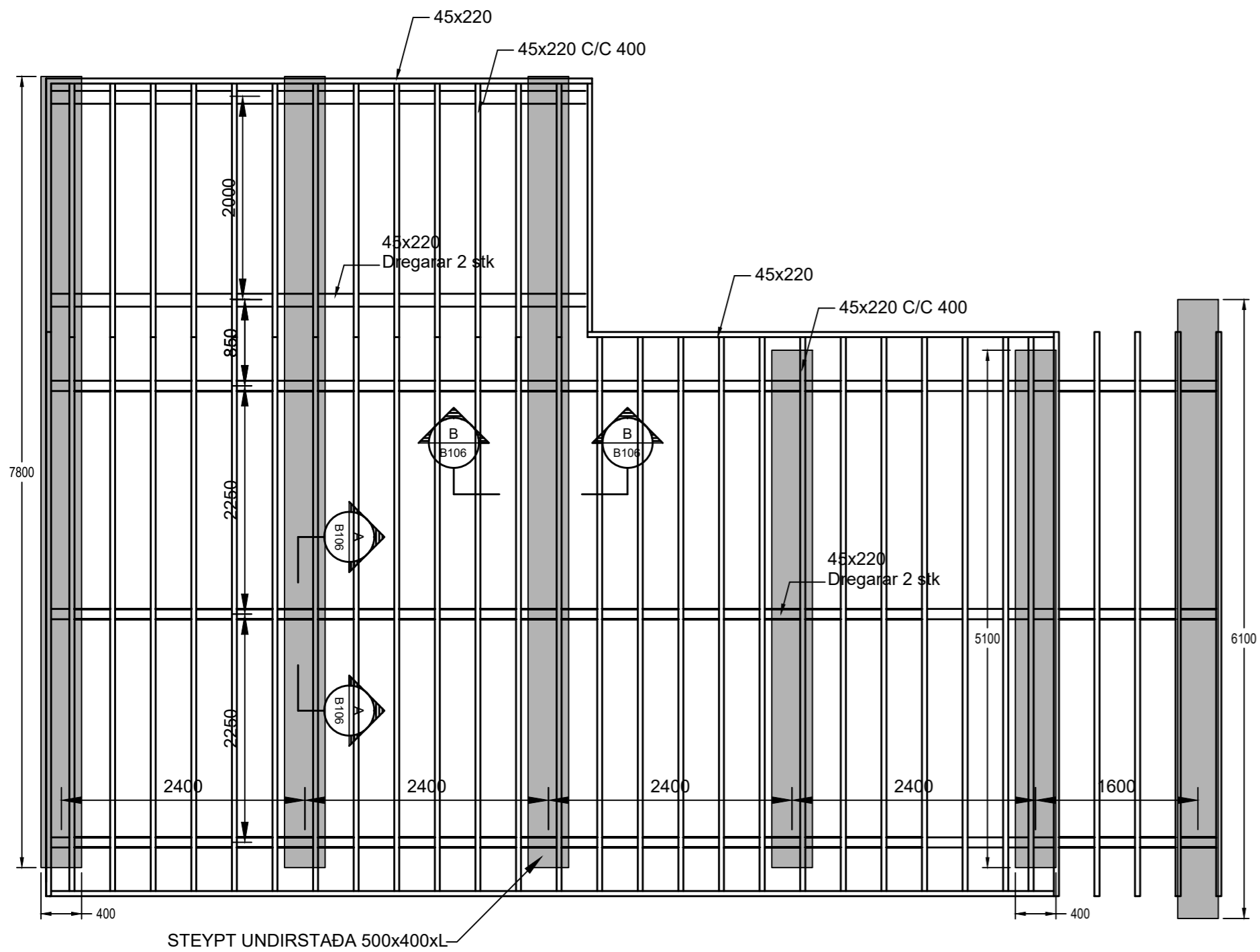


Gólfbitar í millilofti  
1:50

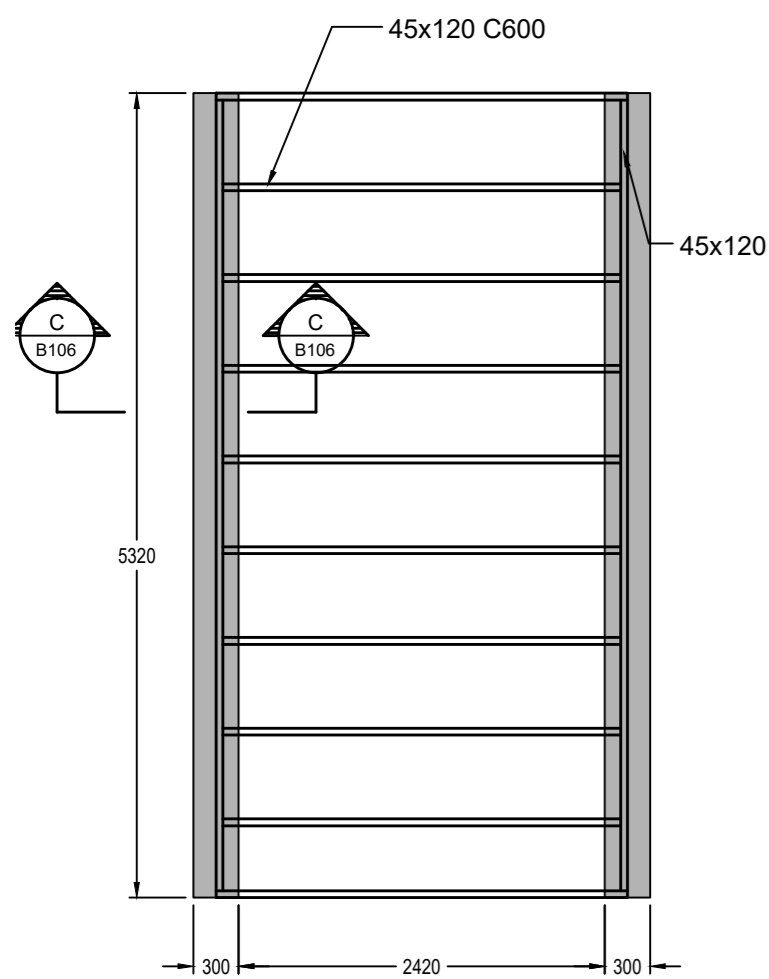
SKÝRINGAR SJÁ TEIKNINGU B100

HÖNNUNARSTJÓRI: <i>Sveinn Valdimarsson 2710683879</i>	Tölvunafn.		
HRAUNVELLIR 3, Grímsnes- og Grafningshreppur FRÍSTUNDAHÚS BURÐARVIRKI - MILLILOFT - GRUNNMYND	Mælikvarði	Hannað	SVa Jan. 2022
		Teiknað	SVa Jan. 2022
	1:50	Samþ.	<i>S. Vald</i>
		Plottað	05.02.2022
<b>Beimur ehf.</b> Verkfræðipjónusta Sveins Vald. Suðurgarði 1, 230 Reykjanesbæ, kt. 510817-0990 Sími: 895 2710 Netf.: beimur@simmet.is		Teikningarnúmer <b>B105</b> <b>20-75</b>	
Sveinn Valdimarsson MVFI kt. 271068-3879		Breyting:	
		Ath.	

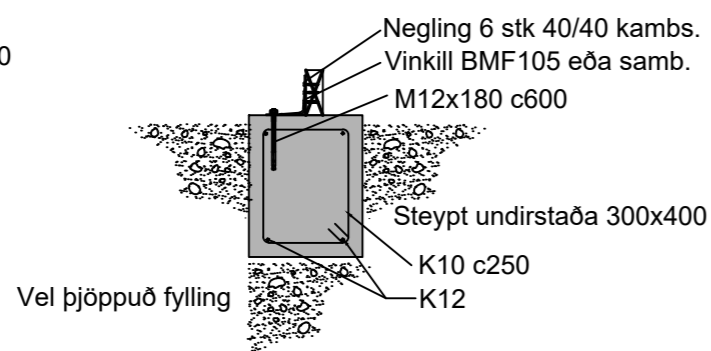




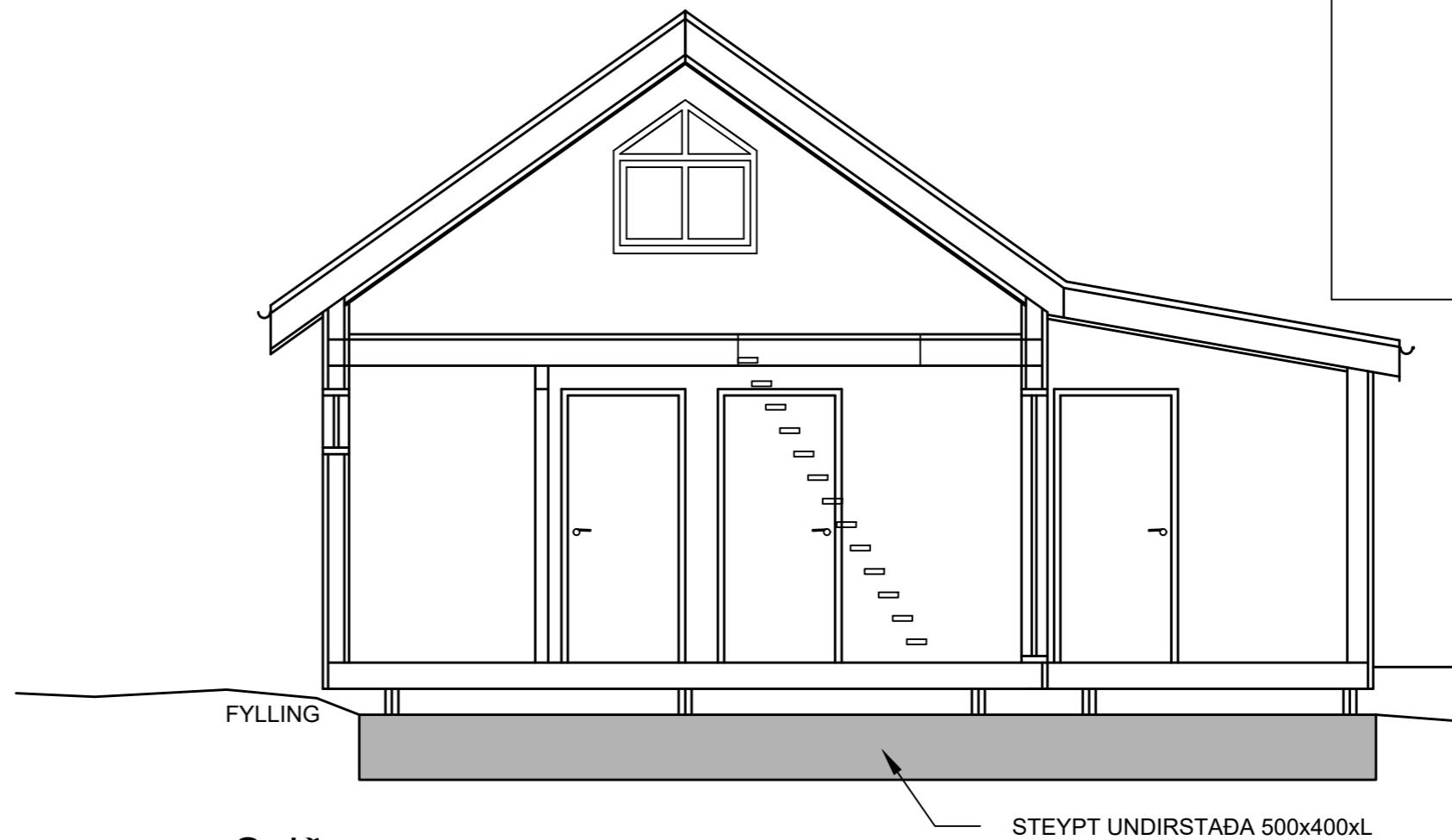
Grunnmynd  
1:50



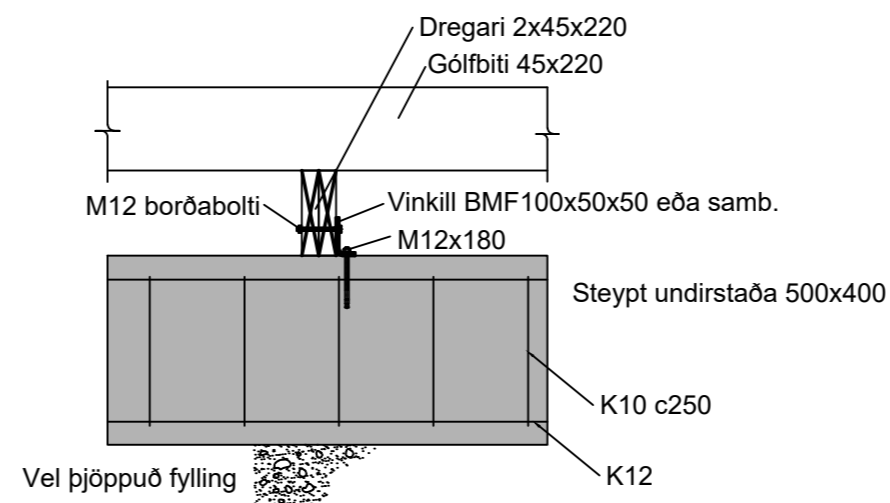
Grunnmynd geymslu  
1:50



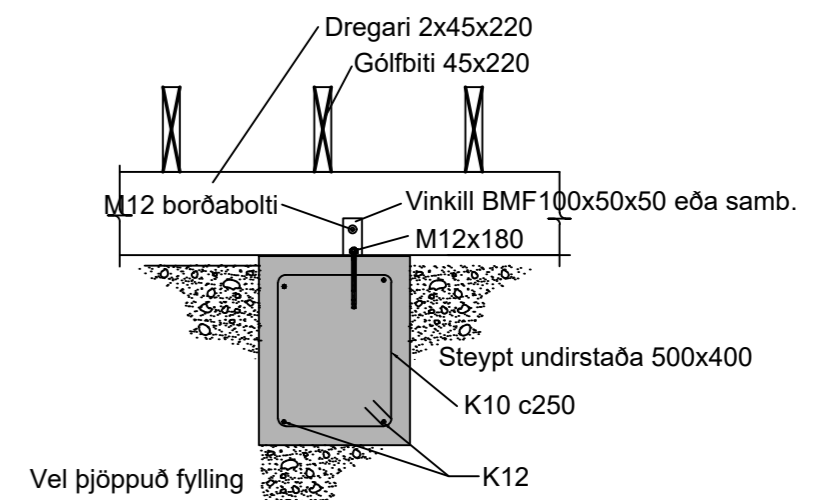
Snið C-C  
1:20



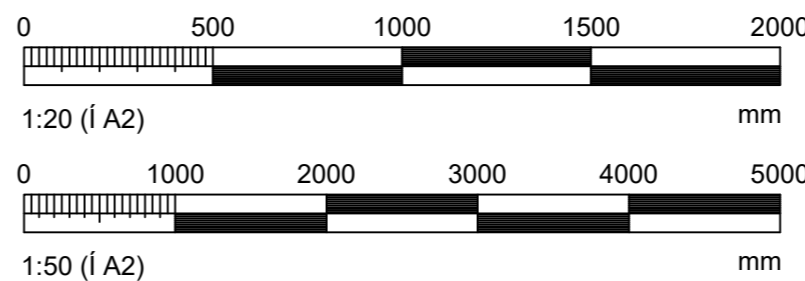
Snið  
1:50



Snið A-A  
1:20



Snið B-B  
1:20



SKÝRINGAR SJÁ TEIKNINGU B100

HÖNNUNARSTJÓRI: <i>Sveinn Valdimarsson</i> 2710683879	Tölvunafn.			
HRAUNVELLIR 3, Grímsnes- og Grafningshreppur FRÍSTUNDAHÚS OG GEYMSLUHÚS BURÐARVIRKI - UNDIRSTÖÐUR	Mælikvarði	Hannað	SVa	Jan. 2022
	1:20	Teiknað	SVa	Jan. 2022
	1:50	Samþ.	<i>S. Vald</i>	
		Plottað		05.02.2022
Beimur ehf. Verkfræðipjónusta Sveins Vald. Suðurgarði 1, 230 Reykjanessbæ, kt. 510817-0990 Sími: 895 2710 Netf.: beimur@simnet.is		Teikningarnúmer <b>B106</b> <b>20-75</b>		
Sveinn Valdimarsson MVFI kt. 271068-3879		Breyting:		
		Ath.		