

Vísaoð er til teikninga arkitekta varðandi nákvæma staðsetningu á öllum rafbúnaði.

Allir uppdrættir eru táknrænir og sýna í aðalatriðum hvers óskað er. Verktaki skal kynna sér alla uppdrætti og verklýsingar. Ef verklýsingu og uppdráttum ber ekki saman skal verkkaupi/hönnunarstjóri skera úr um efir hverju skuli fara. Samþykki verkkaupa eða eftirlitsmanns hans er nauðsynlegt fyrir öllum frávikum frá uppdráttum.

Hæð rafmagns-, og smáspennutengla er 20cm
 Hæð rafmagnstengla eldhúsi, baði, þvottahúsi, geymslu og bílageymslu er 110cm
 Hæð rofa er 110cm
 Hæð útitingla er 150cm
 Hæð vegggljósa við rúm er 130cm
 Hæð vegggljósa er 180cm
 Hæð dyrasíma er 140cm
 Hæð brunahandboða er 125cm
 Lesarar og rofar fyrir aðgangsstýringu er 125cm
 Aðrar hæðir koma fram á teikningum.
 Dósir við hurðir skulu vera 12cm +/- 3cm frá dyrafalsi

Öll mál eru gefin upp í cm miðast við fullfrágengin gólf og í miðju tengistaðar, ef annars er ekki getið á teikningu.

Rör fyrir almennar lagnir eru 16mm PVC plaströr
 Rör fyrir TV-, síma- og hátalaralagnir eru 20mm PVC plaströr

Almennt fyrir lágspennur er notað 1,5q ídráttarvir PVC einangraður, aðrar stærðir koma fram á einlínunmyndum.
 Nota skal cat6 kapal fyrir síma- og netlagnir, PVC einangraðan.
 Coax skal vera með kjarna 1,15mm fyrir TV lagnir, PVC einangraður
 Utanálíggjandi kapplar til og með 2,5q skulu vera með 300/500V PVC einangrun.
 Strengir frá 4q skulu vera með 1000V XLPE einangrun.
 Allir strengir eru kopar gerðar (Cu), nema heimitaug er ál strengur (Al).

Greinar eru ekki sýndar í öllum tilfellum að töflu, en eru þá merktar viðkomandi töflu.
 Málstraumur rofa og tengla skal vera minnst 10A.
 Skammhlaupsgeta töflubúnaðar skal minnst vera 10kA
 Málmhluta lagna, strengstiga, lampa og rafbúnaðar skal jarðbinda vandlega.
 Varnarbúnaðurinn, ásamt spennuhafa taugum/leiðurum fyrir framan varnarbúnaðinn skal vera með tvöfaldr einangrun eða með aukinni (styrktri) einangrun.

Innlagnarefni skal standa IEG 60309-2, tenglar af Schuko gerð með fiktivörn og allur búnaður CE merktur.
 Í blautrýmum skal varnarbúnaður raffanga minnst vera IP44.
 Loft-, rofa-, tengi- og veggdósir skulu vera plastdósir af vandaðri gerð.
 Í EI30/EI60 veggjum skal nota viðurkenndar dósir sem hæfa veggjategund.

Húsið staðsteypt steinsteypa, einangrað að utan.
 Sökkklar og plata eru steinsteypa, einangrað með plasteinangrun.

Á þeim stöðum þar sem raflagnarkerfi fer í gegnum hluta byggingar eins og gólf, vegg, þök, loft, skilveggi eða hola veggja skal þetta opin sem gerð voru, þegar lögninni hefur verið komið fyrir. Gerð þéttingar skal miðast við eldvarnarstig (ef við á) byggingarhlutans sem farið er í gegnum (sjá ISO 834).

- Athugasemdir:**
- Meðan á uppsetningu raflagnarkerfis stendur getur verið þörf á bráðabirgðabéttingum.
 - Við breytingu á raflögn skulu þéttingar endurgerðar eins fjótt og unnt er.

Samantekt brunahönnunar (birtist á fyrsta blaði aðaluppdráttá með byggingalýsingu).

Brunaþol burðarvirkis:
 Brunaþol burðarvirkja er að minnsta kosti það sama og brunaþol þeirra brunahólfa sem burðarvirkið þarf að halda uppi.

Brunahólf:
 Brunahólfun er sýnd á uppdráttum.

Brunaþol klæðninga:
 Loft- og veggfletir innahúss verða í flokki 1. Upphengd loft ásamt tilheyrandi upphengjum verða úr A-efnum. Gólfefni uppfylla flokk G og þakklæðningar flokk T. Utanhúsklæðning verður í flokki 1 og festingar verða úr A-efnum. Einangrun veggja og þaka er óbrennanleg.

Rýming og flóttaleiðir:
 Flóttaleiðir verða í samræmi við kafla 9.5 í byggingarreglugerð. Flóttaleiðir eru sýndar á aðaluppdráttum.

Brunaviðvörðunarkerfi:
 Fjöldi reykskynjarar eru samkvæmt reglum.

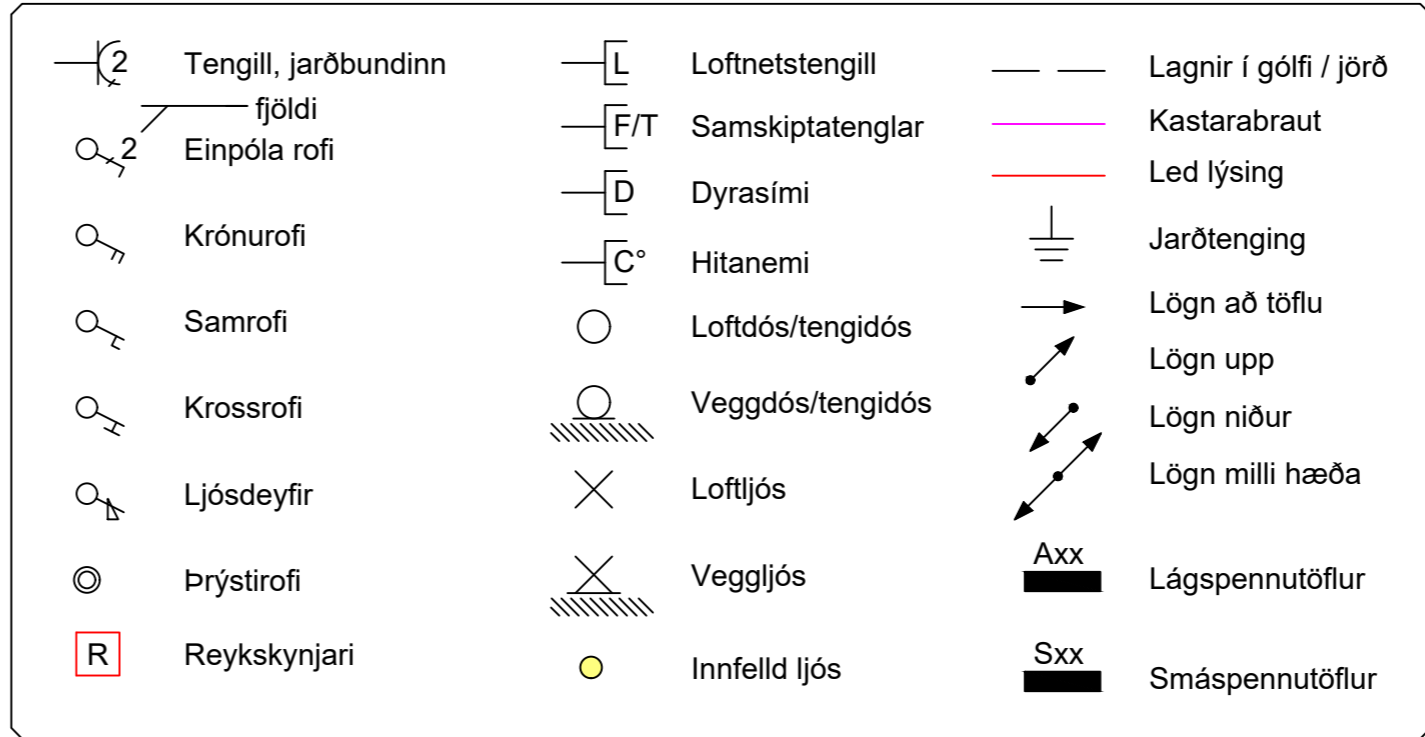
Reyklosun:
 Reyklosun hússin verður í samræmi við gr. 9.4.8. í byggingarreglugerð.

Brunaþéttingar:
 Lagnagöt og önnur göt á milli brunahólfa verða þétt með sérstökum brunaþéttingum á viðurkenndan hátt. Þéttingu sem notuð verða til verksins skulu vera notuð í samræmi við leiðbeiningar framleiðand efnanna og vera viðurkennd af Mannvirkjastofnun til fyrirhugaðra notkunar. Starfsmenn sem vinna að þéttingum skulu hafa setið námskeið Mannvirkjastofnunar um brunaþéttingar. Eins skal nota brunaþolnar rafmagnsdósir í brunahólfandi veggja með sömu brunamótstöðu og tilheyrandi veggur. Skal passað uppá að dósir liggja ekki bak í bak til að halda brunaþoli.

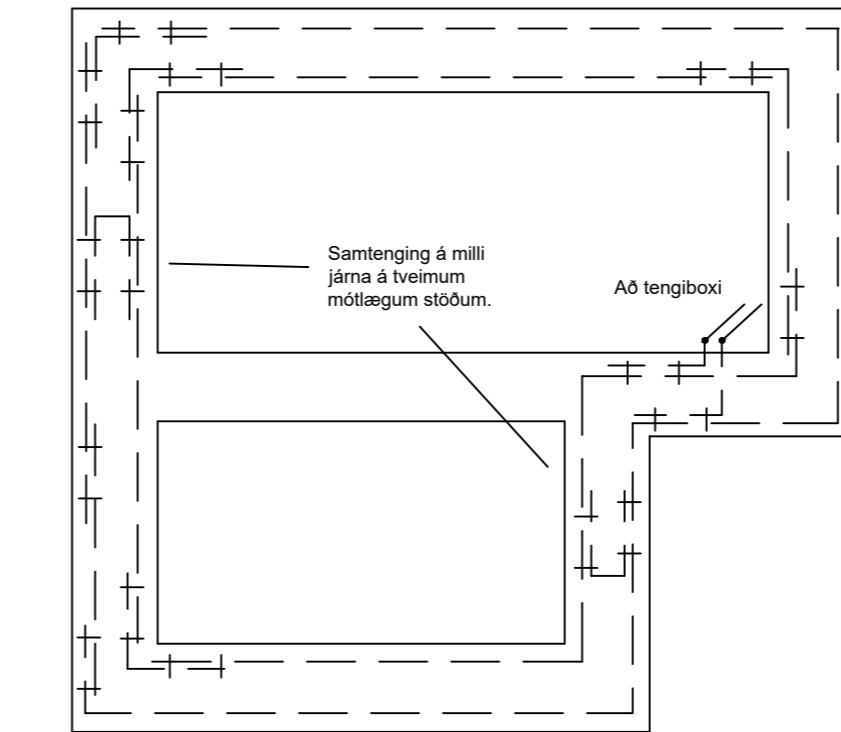
Viðhald og eftirlit:
 Um eigið eftirlit eigenda og forráðamanna með brunavörnum í húsinu gildir reglugerð nr. 200/1994. Eftirlitið skal vera í samræmi við ákvæði í 4. kafla í NFPA-850. 4.3.1 Greinargerð um brunavarnir aðaluppdráttá samkvæmt lið a.

Til fyllingar ofangreindum texta er bætt við eftirfarandi, skv. 4.030 Skoðunarlista MVS:

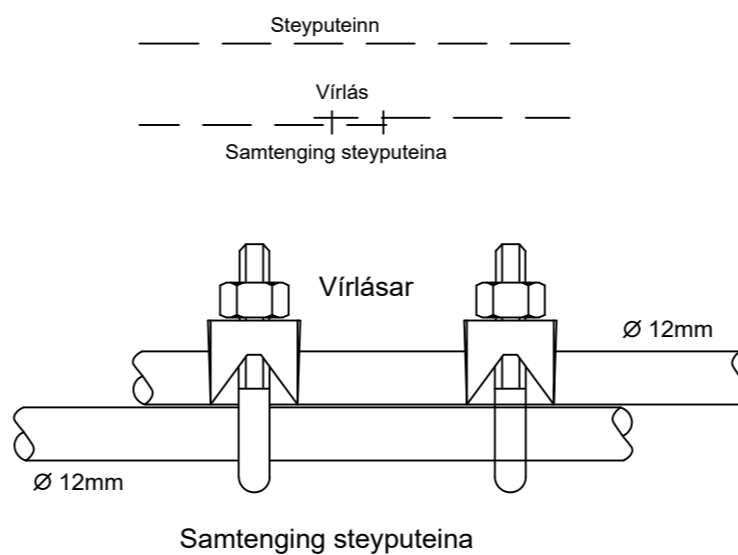
Brunavarnir eru ákvarðaðar á grundvelli ákvæða byggingarreglugerðar (a), því fylgja ekki með útreikningar eða önnur fylgiskjöl tengd brunahönnun, því fylgir heldur ekki efnisyfirlit. Gæðakerfi hönnuðar fylgir byggingaleyfisumsókninni sem sér skjal, en í stuttu máli fer hönnunarstjóri verksins (eða framkvæmdastjóri, hafi hönnunarstjóri unnið gögnin) yfir umsóknargögn m.t.t. skoðunarlista MVS og gátlista byggingafultrúa, þegar það á við áður en gögnum er skilað inn.



Sökkulskaut



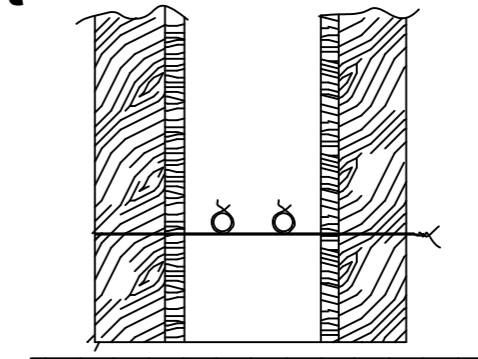
Grunnmynd sökkulveggja



Samtenging steypiteina

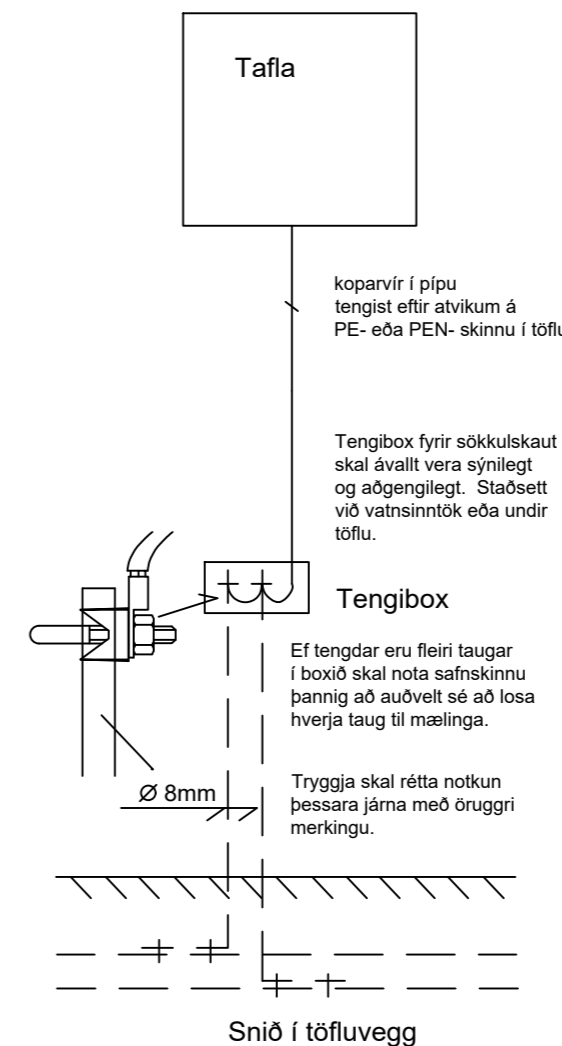
Setja skal tvo viríasa á hver samskeyti

Tengja skal saman tvö neðstu járnin í sökkulveggjum allan úthringinn og að upptaki í tengibox.
 Í raðhús, parhús og hlíðstæð hús er leifilegt að tengja sameigilegan úthring en tengibox og tenging verði við hverja heimitaug.



Snið í sökkulvegg

Sýnd eru 2 neðstu steypu-styrktarjárnin í steypumóti ofan á neðstu mótavirum.



Tengibox

Ef tengdar eru fleiri taugar í boxið skal nota safnskinnu þannig að auðvelt sé að losa hverja taug til mælinga.

Tryggja skal rétta notkun þessara járna með öruggri merkingu.

Ø 8mm

Snið í töfluvegg

Breytingar	Dags
1	
2	
3	
4	
5	
6	

Dagsetning vinnugrunna
 21.01.2024
 Dagssetning aðaluppdráttá.

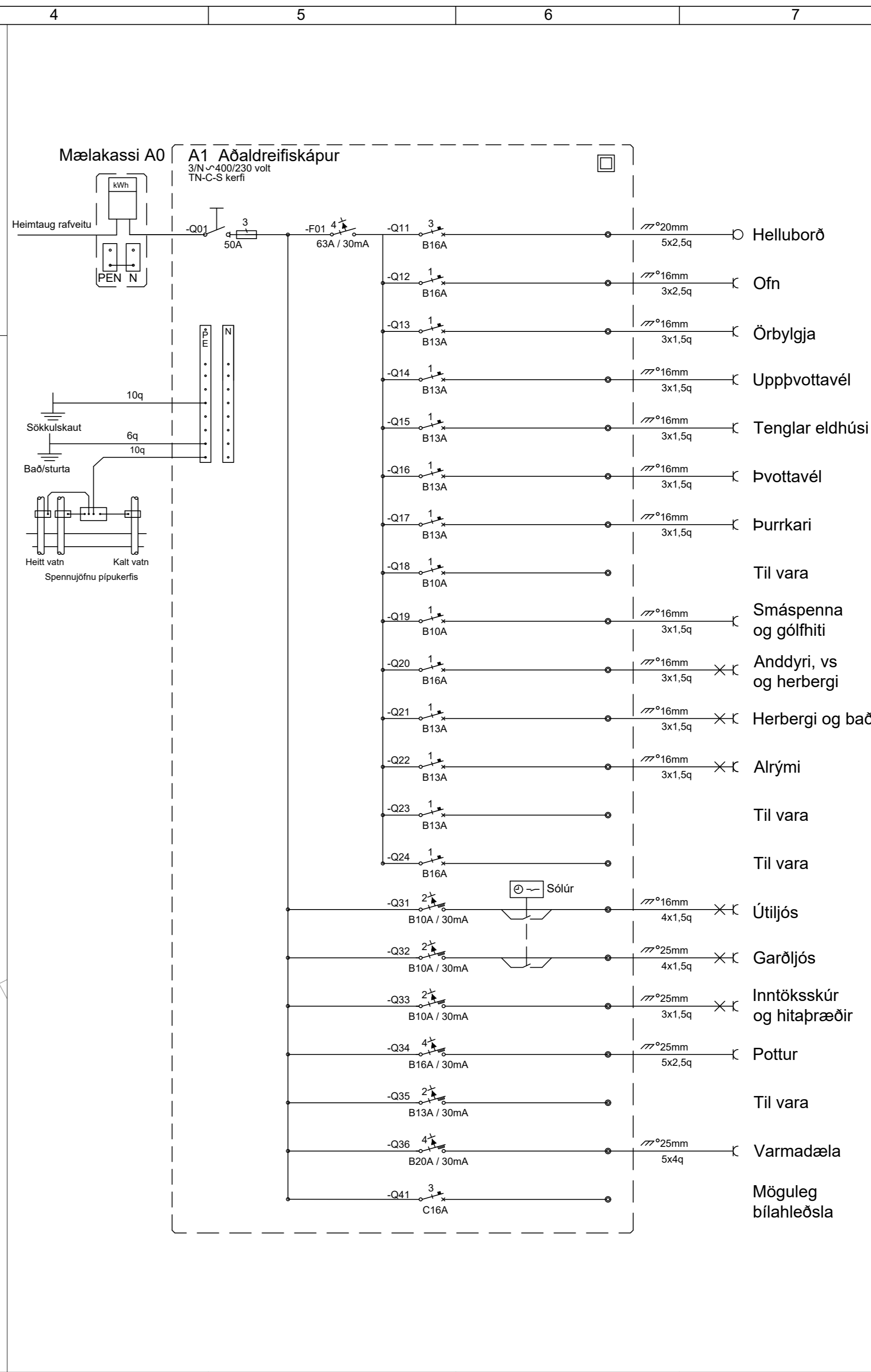
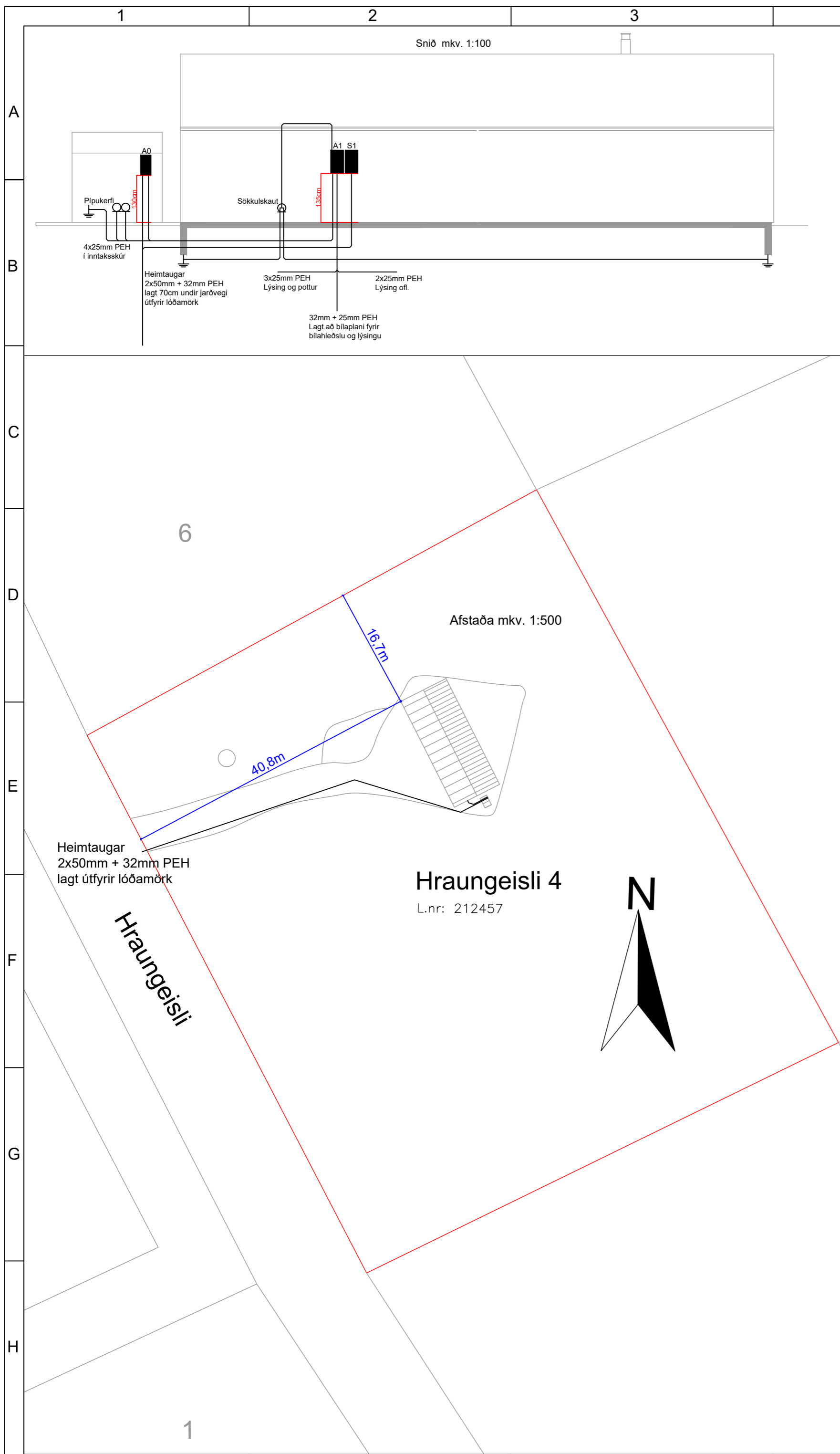
Undirskrift hönnunarstjóra
Kt:

Voltorka ehf
 kt:410606-1860
 voltorka@voltorka.is

Helgi Pálsson S:898-4476 helgi@voltorka.is
 Baldvin Ó. Gunnarsson S:855-3155 baldvin@voltorka.is

Verkefni
Hraungeisli 4
 Staður
Grimsnæs og Grafningshreppur
 Skýring
Skýringar

Hönnun, Baldvin Ó. Gunnarsson
 Kt. 261069-4589
 Mkv
 Teikningarnúmer 100-00-01
 Teiknað, Hlynur Haraldsson
 Útgáfudagsetning, 14.06.2024
 Land nr.212457 Blaðastærð A2
 Verknúmer 2024-038 Útgáfa A



Breytingar	Dags
1	
2	
3	
4	
5	
6	

Dagsetning vinnugrunna
21.01.2024
Dagsetning aðaluppdráttar.

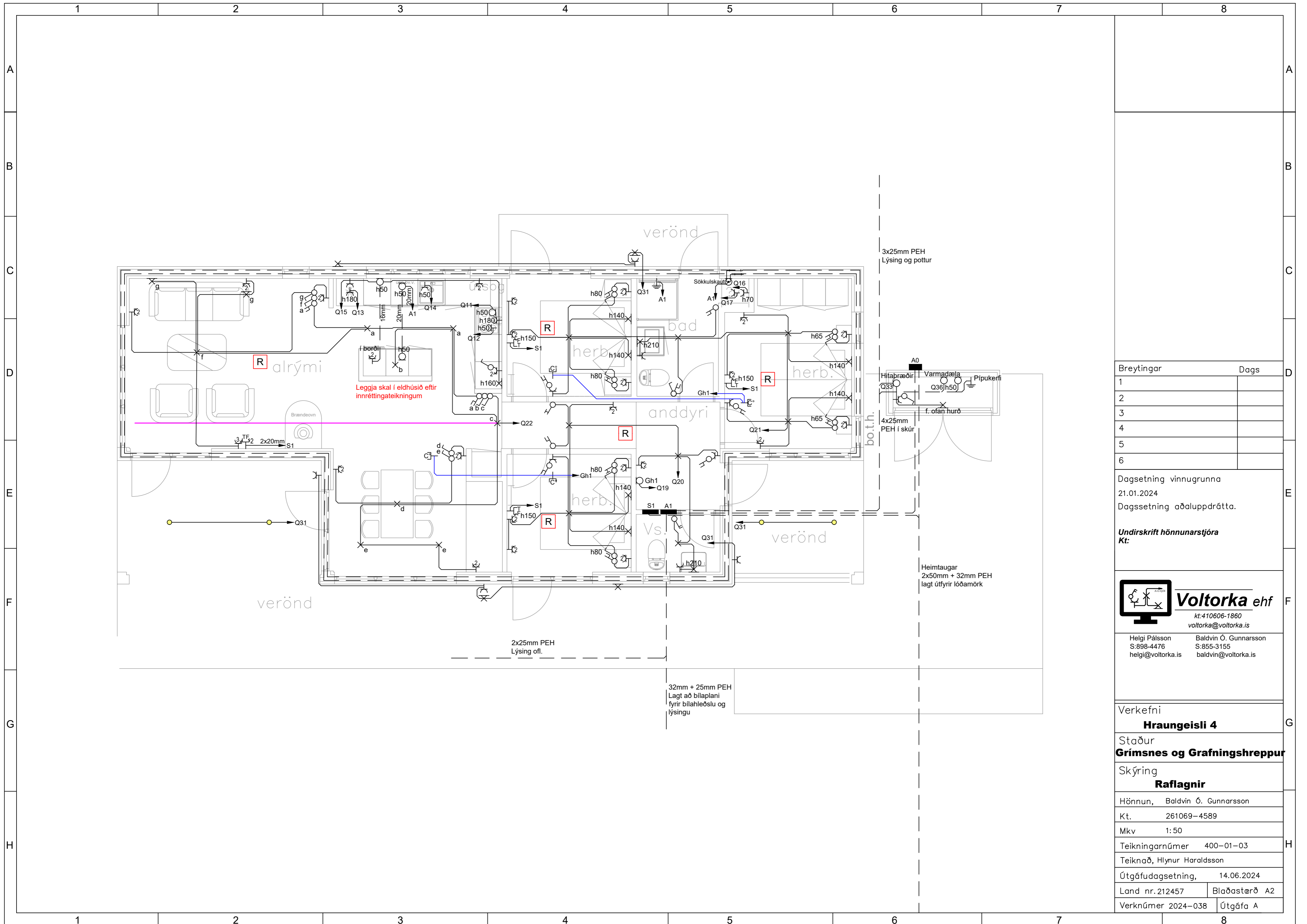
Undirskrift hönnunarstjóra
Kt:



Voltorka ehf
kt: 410606-1860
voltorka@voltorka.is

Helgi Pálsson S: 898-4476 helgi@voltorka.is	Baldvin Ó. Gunnarsson S: 855-3155 baldvin@voltorka.is
---	---

Verkefni Hraungeisli 4	
Staður Grimsnæs og Grafningshreppur	
Skýring Afstæða, snið og tafla	
Hönnun, Baldvin Ó. Gunnarsson	
Kt. 261069-4589	
Mkv 1: 500/1: 100	
Teikningarnúmer 150-00-02	
Teiknað, Hlynur Haraldsson	
Útgáfudagsetning, 14.06.2024	
Land nr. 212457	Blaðastærð A2
Verknúmer 2024-038	Útgáfa A



Breytingar	Dags
1	
2	
3	
4	
5	
6	

Dagsetning vinnugrunna
21.01.2024
Dagsetning aðaluppdráttar.

Undirskrift hönnunarstjóra
Kt:



Voltorka ehf
Kt: 410606-1860
voltorka@voltorka.is

Helgi Pálsson S: 898-4476 helgi@voltorka.is	Baldvin Ó. Gunnarsson S: 855-3155 baldvin@voltorka.is
---	---

Verkefni Hraungeisli 4	
Staður Grimsnæs og Grafningshreppur	
Skýring Raflagnir	
Hönnun,	Baldvin Ó. Gunnarsson
Kt.	261069-4589
Mkv	1:50
Teikningarnúmer	400-01-03
Teiknað, Hlynur Haraldsson	
Útgáfudagsetning,	14.06.2024
Land nr. 212457	Blaðastærð A2
Verknúmer 2024-038	Útgáfa A

RAFLAGNIR

Hraungeilsí 4

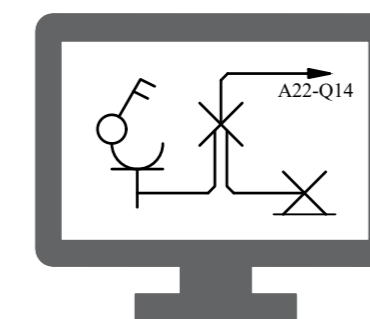
Grímsnes- og Grafningshreppur
Land nr.212457

Baldvin Ó. Gunnarsson
Rafiðnfræðingur-Raflagnahönnuður
Kennitala: 261069-4589
855-3155
baldvin@voltorka.is

Helgi Pálsson
Rafiðnfræðingur-Raflagnahönnuður
Kennitala: 270963-5019
898-4476
helgi@voltorka.is

Teikningaskrá.

Númer.	Verkluti.	Mkv.	Blaðstærð	Dagsetning.	Útgáfa
100-00-01	Skýringar		A2	14.06.2024	A
150-00-02	Afstaða, snið og tafla	1:500/1:100	A2	14.06.2024	A
400-01-03	Raflagnir	1:50	A2	14.06.2024	A



Voltorka ehf

Vottuð hönnunarstofa
voltorka@voltorka.is