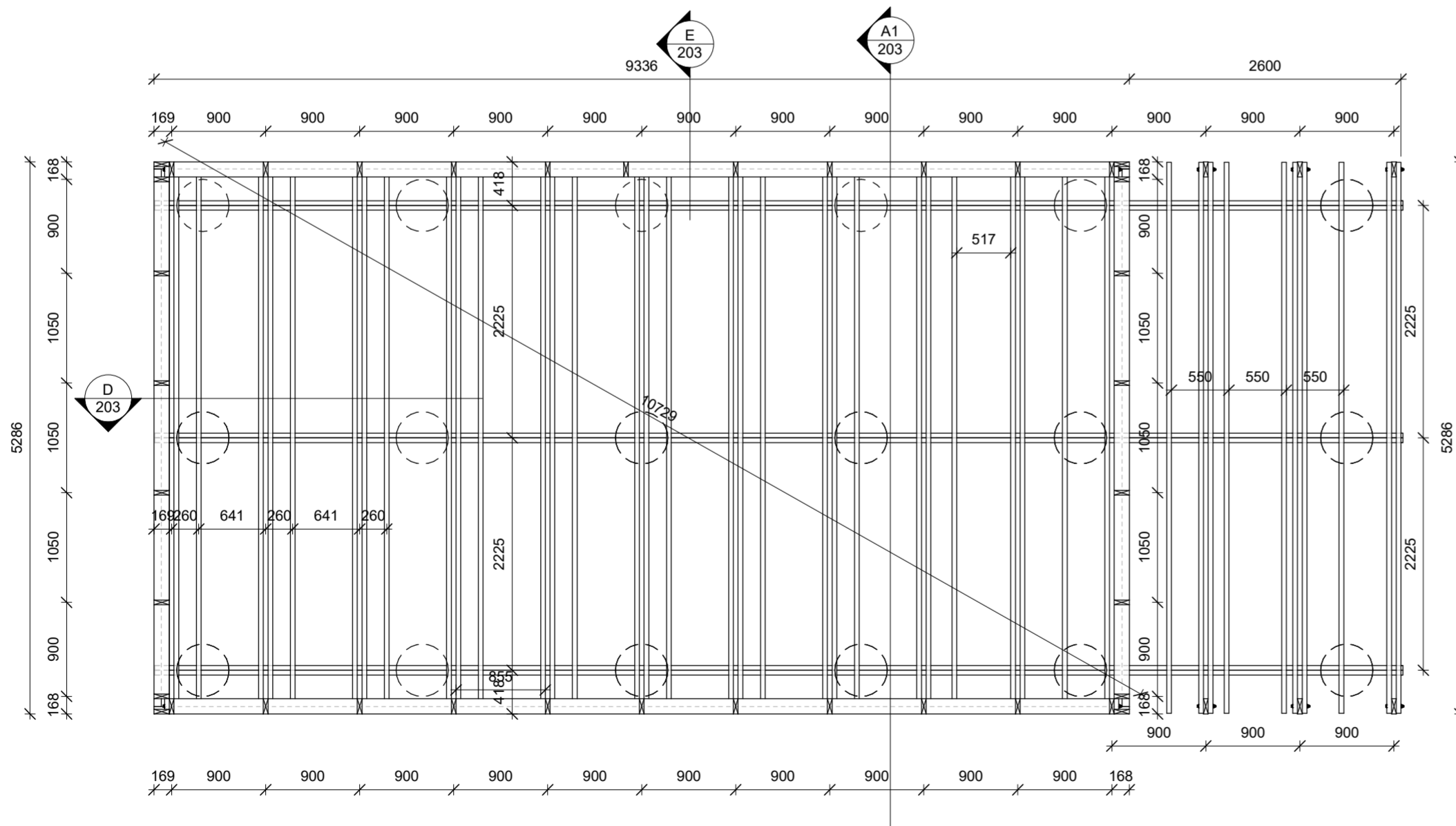
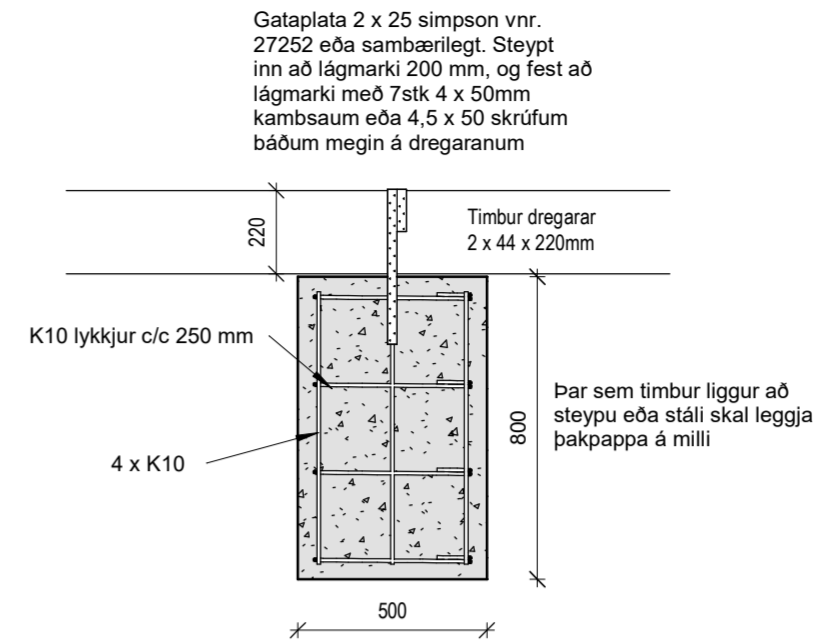


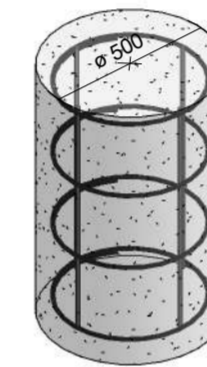
Sökkull
1 : 50



Grunnmynd - Gólfbitar og veggjagrindur
1 : 50



3 Snið í sökkulsúlu
1 : 20



3D SÖKKULSÚLA

Gataplata 2 x 25 simpson vnr. 27252 eða sambærilegt. Steypt inn að lágmarki 200 mm, og fest að lágmarki með 7stk 4 x 50mm kamsaum eða 4,5 x 50 skrúfum báðum megin á dregaranum

Timbur dregarar 2 x 44 x 220mm
K10 lykkjur c/c 250 mm
4 x K10
800
Þar sem timbur liggur að steypu eða stáli skal leggja þakpappa á milli

3
201 201

Ø 500

Þessi teikning sýnir burðarþolsteikningu fyrir timburhús á snjólagssvæði I, II og III.

Skýringar timbur:
Allar málsetningar eru í mm, nema annað sé tekið fram.
Allt timbur skal vera K18 eða betra.

Þar sem timbur liggur að steypu eða stáli skal leggja þakpappa á milli.

Múrboltar, rær og skinnur skulu vera heitzinkað. Skinnur skal vera undir öllum róm. Múrboltar skulu vera í styrkflokki 8.8.

Saumur skal vera heitzinkaður.

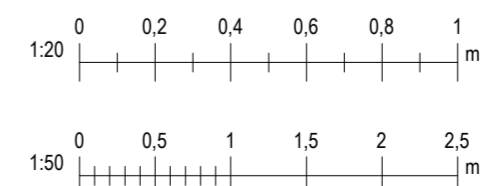
Skýringar almennt stál:
Allar málsetningar og efnisstærðir eru í mm nema annað sé tekið fram. Hæðakvótar eru í metrum.
Allt stál skal vera að lágmarki S235 nema annað sé tekið fram.

Allar suður eru 4mm kverksuður nema annað sé tekið fram.

Allir boltar skul vera að lágmarki í styrkleikaflok 8.8, nema annað sé tekið fram.

Allt innanhússtál skal vera ryðvarið með viðurkendum ryðvarnargrunni.

Allt utanhús stál skal vera galvaniserað.



Blaðastærð: A2

Hönnunarstjóri
Kt: 160970-4729

Skýringar almennt um undirstöður:
Undirstöður grundist á berandi jarðveg. Berandi jarðvegur er frostrítt fyllingarefni, sem hefur verið þjappað í, a.m.k. 400-500mm jöfnum lögum.
Skal fylling standast plötupróf E2>100MPa og E2/E1 < 2.2.
Minnsta hæð undirstaða skal vera 800mm, nema grundun á köpp sé að ræða.
Miðað er við að hæð á undirstöðum sé ekki meira en 900mm en ef þeir eru hærrí kemur auka bending k10 c/c 250#.
Liggi lagirnir dýpra en neðri brún undirstöðu skal minnsta bil á milli undirstöðu og lagna vera 150mm.
Mesta álag á undirstöðujarðveg er 0,3MPa.

Steyppuhula:
C25 lágmark 30mm, þar sem liggur að jörð 40mm.
C20 lágmark 25mm.

Álagstílhögun:
Álagstílhögun skal vera í samræmi við gildanandi reglur og staðla: ÍST EN 1991 EUROCODE 1, ÍST EN 1992 EUROCODE 2, ÍST EN 1997 EUROCODE 7.

Steinsteypan skal uppfylla eftirfarandi kröfur:
Brotflokur: c25 í sökkla, plötur, útvegi og ásteypur.

Þjálefni: Melmet eða sambærilegt.

Löftinahlid: löftinahlid skal vera 5-6%.

Sigmál: 150-180mm.

V/S tala: < 0,5

Sementsmagn ekki minna en 300Kg/m³

Bending:
Bendistál er kambstál í styrktarflokki k-500, og er auðkennt k8 k10 o.s.fv. á teikningum, þar sem tölugildið er þvermál járna.
Allt kambstál skal vera suðuhæft.

Skeytilengd er eftirfarandi nema annað sé tekið fram:

Skeytilengdir og þvermál beygjuskífa			
m	þvermál beygjuskífu d (mm)	Skeytilengd (mm)	Lykkjuendur 12D (mm)
6	24	200	72
8	32	270	96
10	40	330	120
12	48	400	144
16	64	530	192
20	80	660	240
25	100	830	300
32	128	1060	384

Útg. Dags. Skýring Br.af.

Al-Hönnun ehf
Stíllíft 16-18 - 300 - Akranes
GSM: 862-9933 - H: 431-3445
Kt: 650700-2440
runolfursig@simnet.is -

Verkheiti:
Frístundahús úr timbri

Heimilisfang:
Hraunsveigur 1, Grímsnes- og Grafningshreppi

Verktægun:
Nýbygging

Landnúmer: L212471 Staðgreinir: 8719-1-46480010

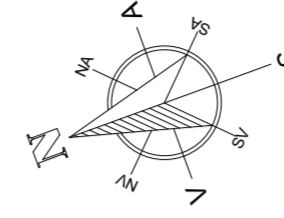
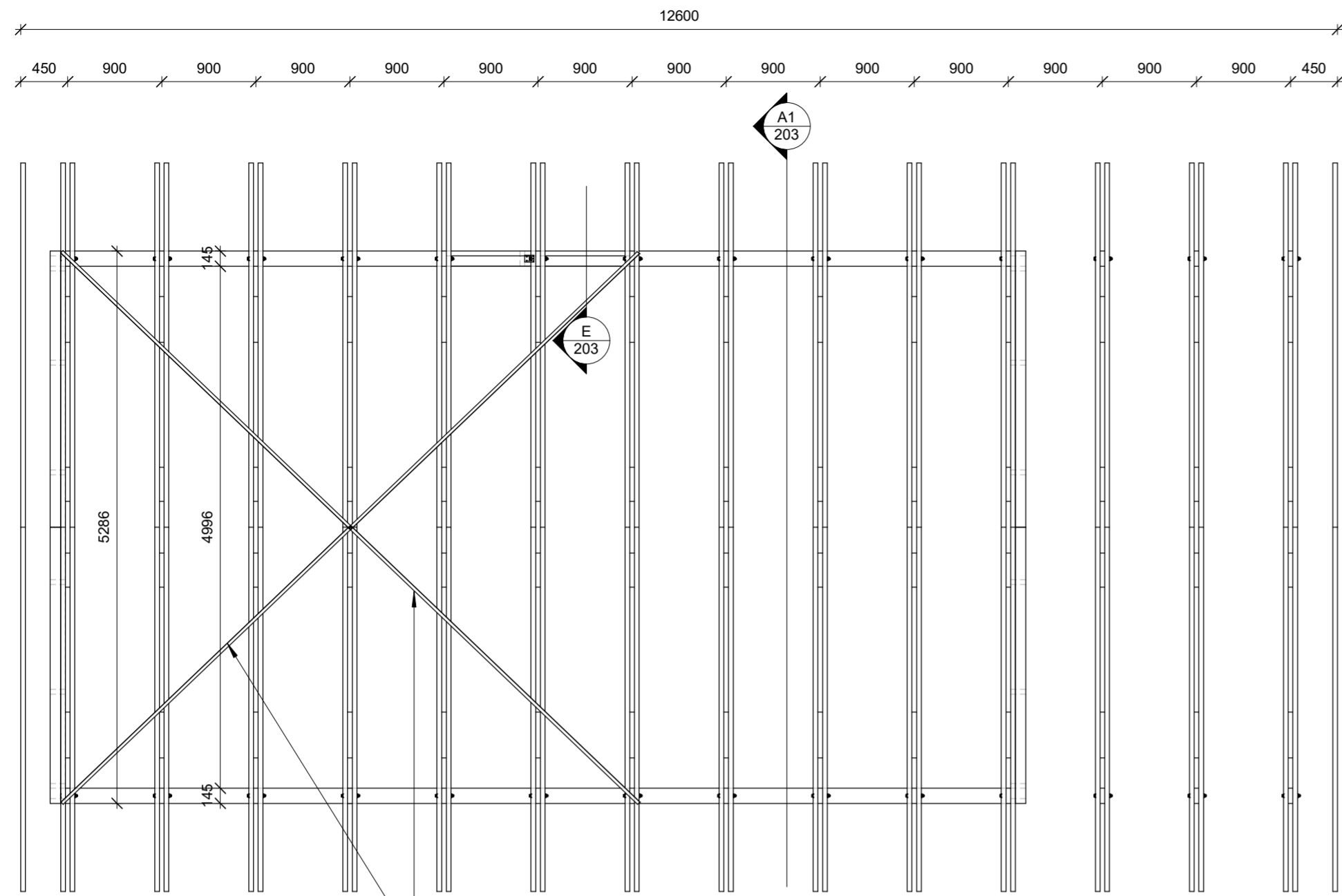
BURÐARÞOL

Undirstöður, gólfbitar og dregarar
Snið í sökkulsúku

Hannað af: RPS	Matshluti: 02
Teiknað af: GIM	Mælikvarði: As indicated
Yfirfarið af: RPS	Dagsetning: 20.06.2022

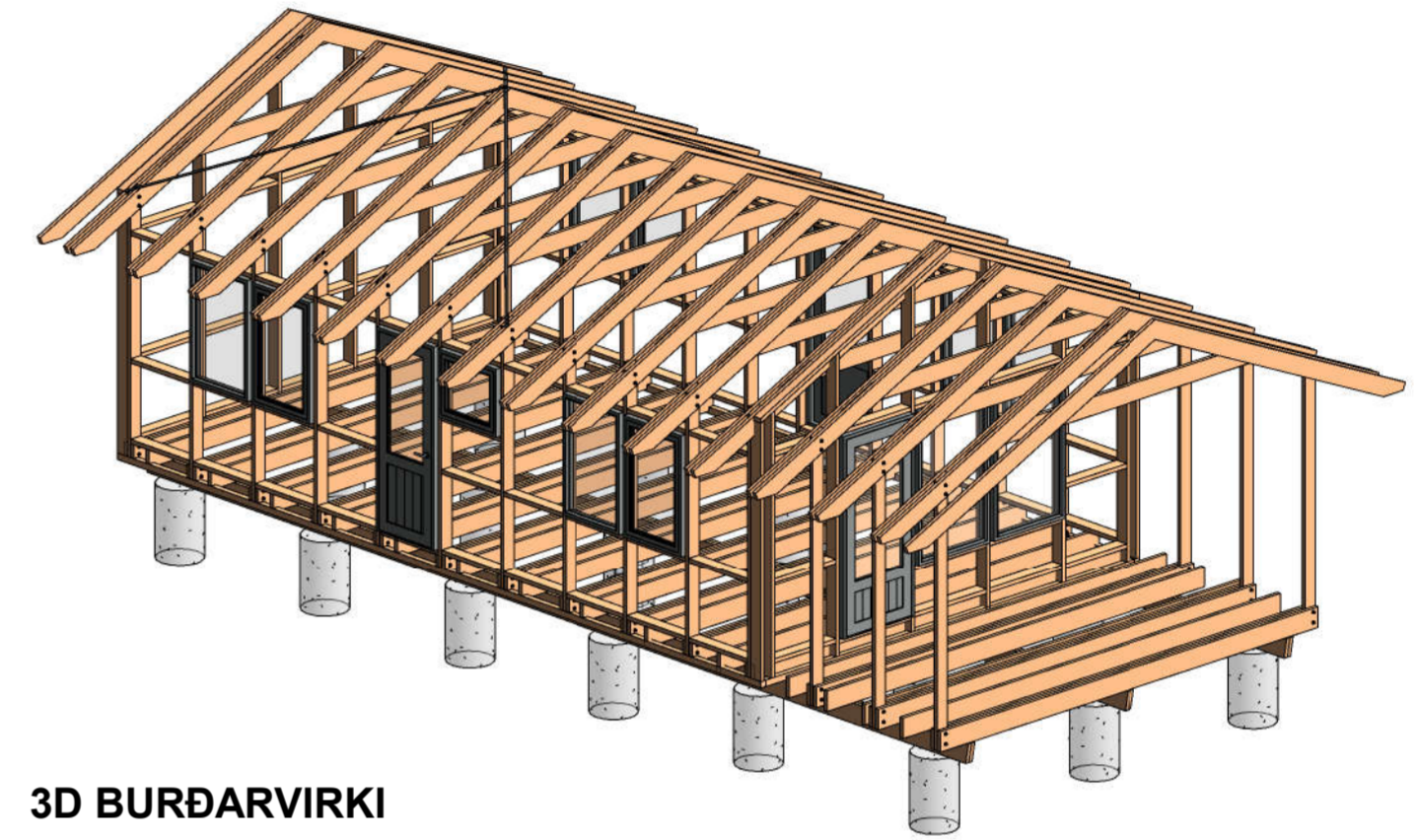
Sampykkt: Kt: 090157-2489

22-128 - - - A **201**
Verknúmer Svæði Áfangi Ábyrgð Númer Útgáf
HÖNNUNUR ÁSKILUR SÉR ALLAN RÉTT A TEIKNINGUM - FJÖLFÖLDUN ER HÁÐ SKRIFLEGU SAMÞYKKT

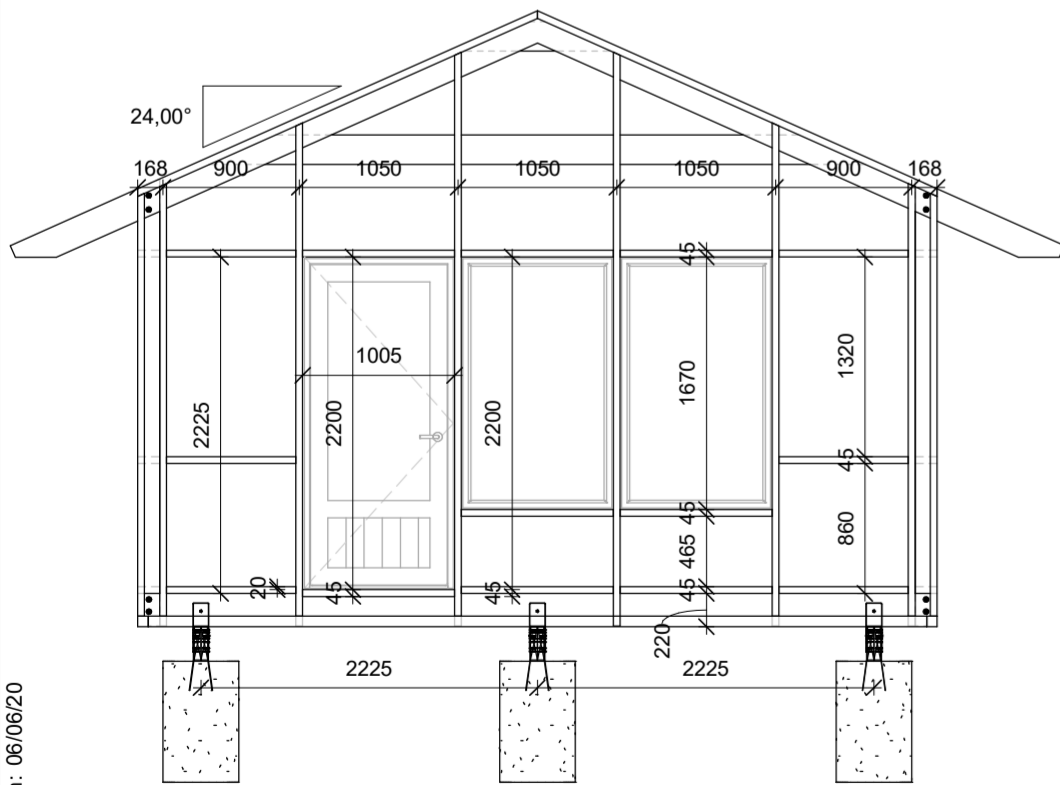


Sperruplan
1 : 50

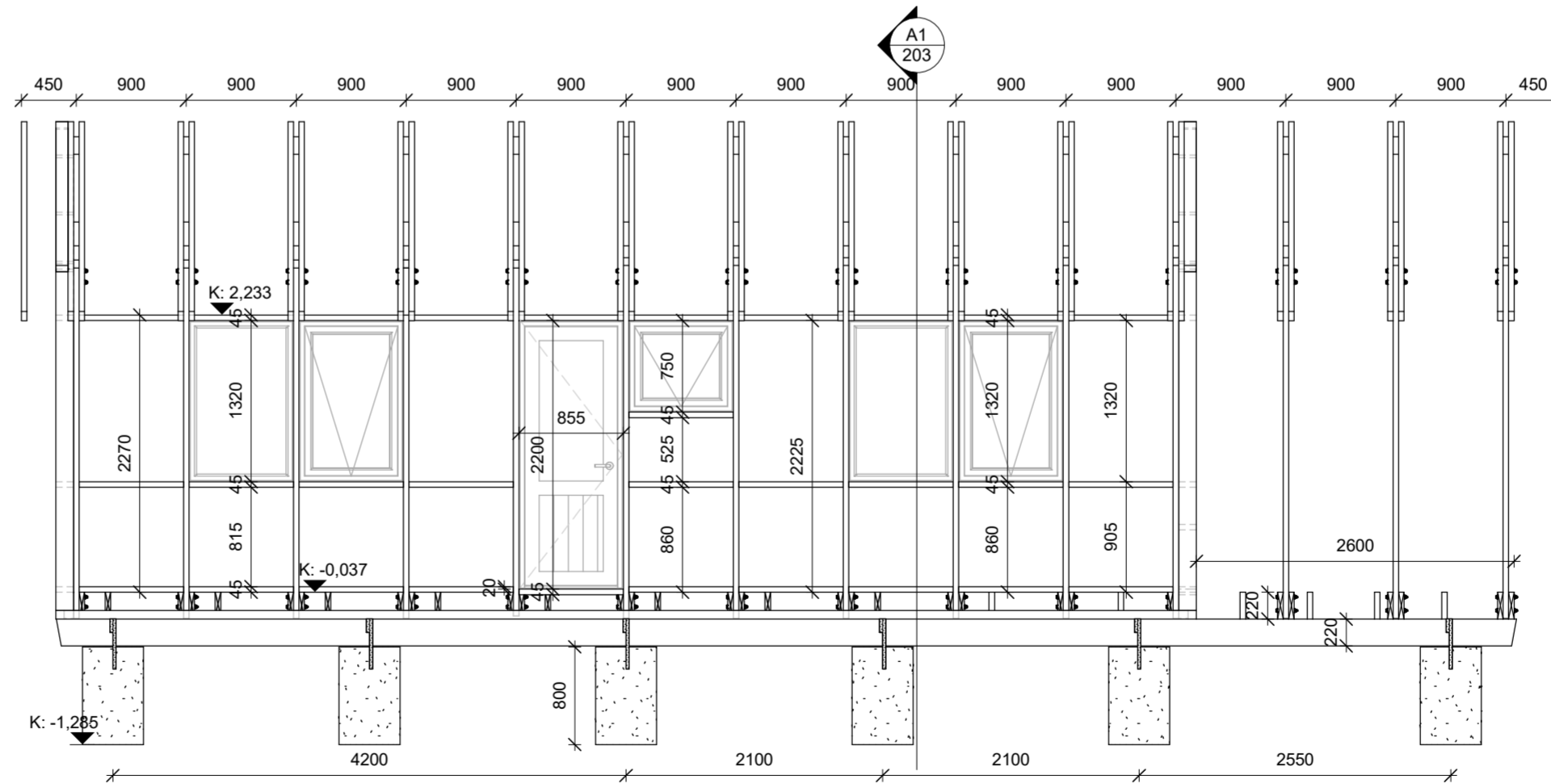
Gataband 2x25 simpson vnr. 27252 eða sambærilegt fest með 4 stk. 4,0 x 50 mm kambasum í hvert sperrusett



3D BURÐARVIRKI



Suðurgafi
1 : 50

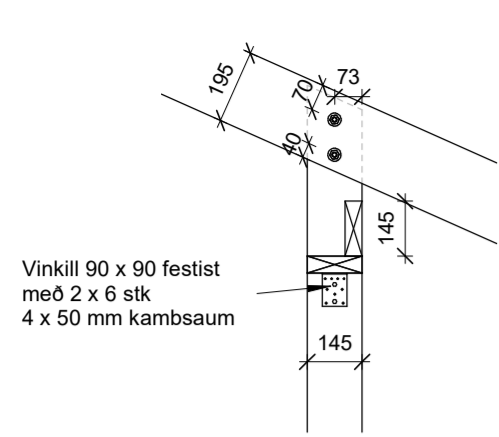


Vesturhlið
1 : 50

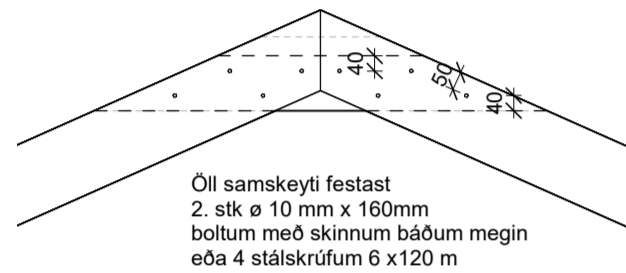


Hönnunarstjóri
Kt: 160970-4729

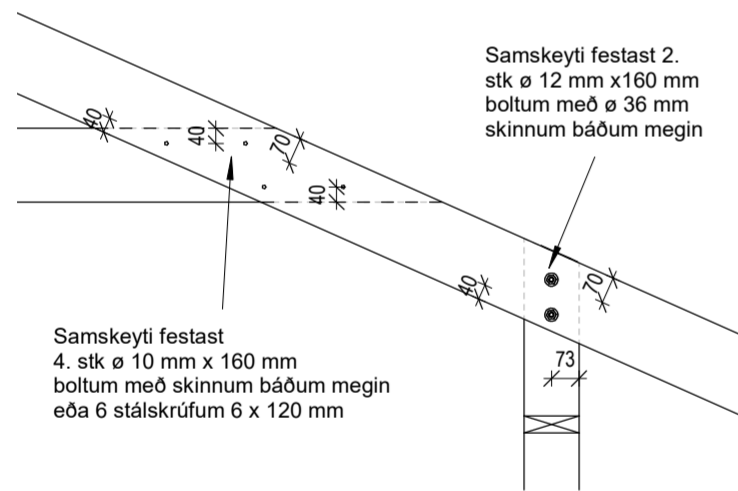
Útg.	Dags.	Skýring	Br.af.
Al-Hönnun ehf			
Stílholt 16-18 - 300 - Akranes GSM: 862-9933 - H: 431-3445 Kt: 650700-2440 runolfursig@simnet.is -			
Verkefni: Frístundahús úr timbri			
Heimilisfang: Hraunsveigur 1, Grímsnes- og Grafningshreppi			
Verktegund: Nýbygging			
Landnúmer:	L212471	Staðgreinir:	8719-1-46480010
BURÐARPOL			
Sperruplan, suðurgafi og vesturhlið			
Hannað af:	RPS	Matshluti:	02
Teiknað af:	GIM	Mælikvarði:	1 : 50
Yfirfarið af:	RPS	Dagsetning:	20.06.2022
Samþykkt:			
Kt: 090157-2489			
22-128	-	-	202
Verknúmer	Svæði	Áfangi	Ábyrgð
Númer	Útgáf		
<small>HÖNNUNUR ÁSKILUR SÉR ALLAN RÉTT A TEIKNINGUM - FJÓLFÖLDUN ER HÁÐ SKRIFLEGU SAMÞYKKT</small>			



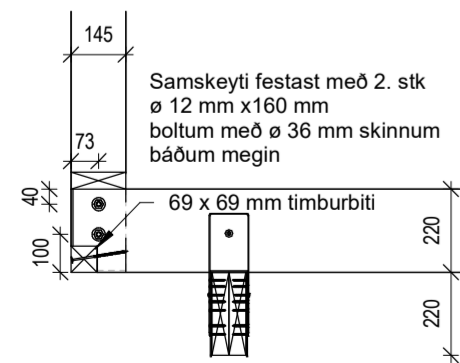
E Deili E - bití yfir hurð
201/203 1 : 20



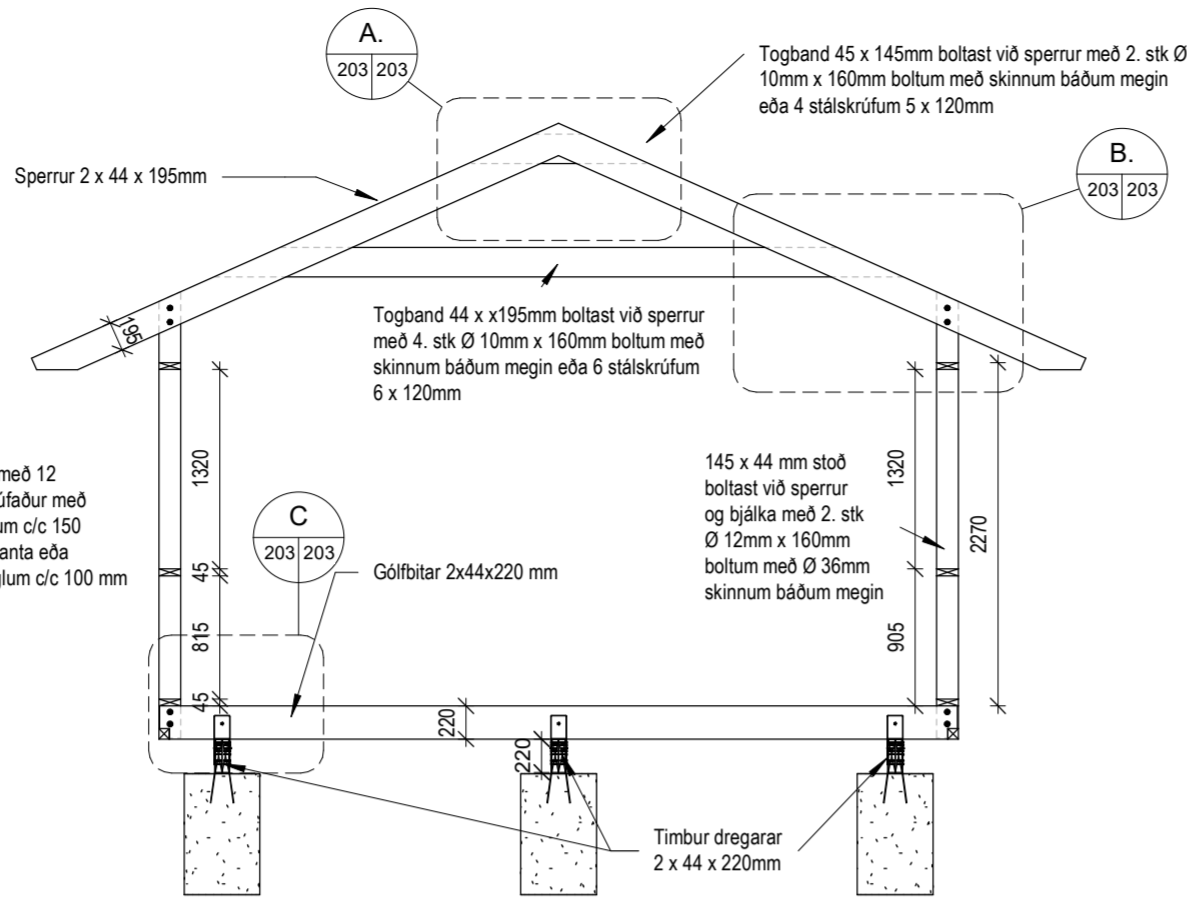
A. Deili A.
203/203 1 : 20



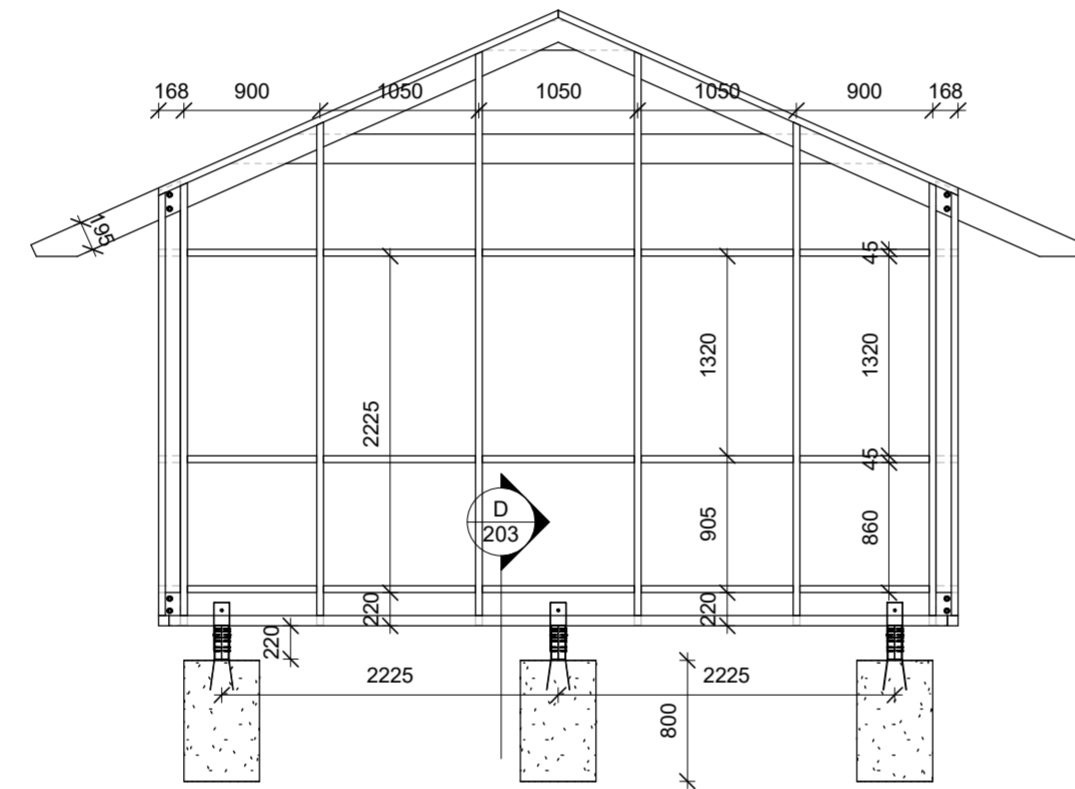
B. Deili B.
203/203 1 : 20



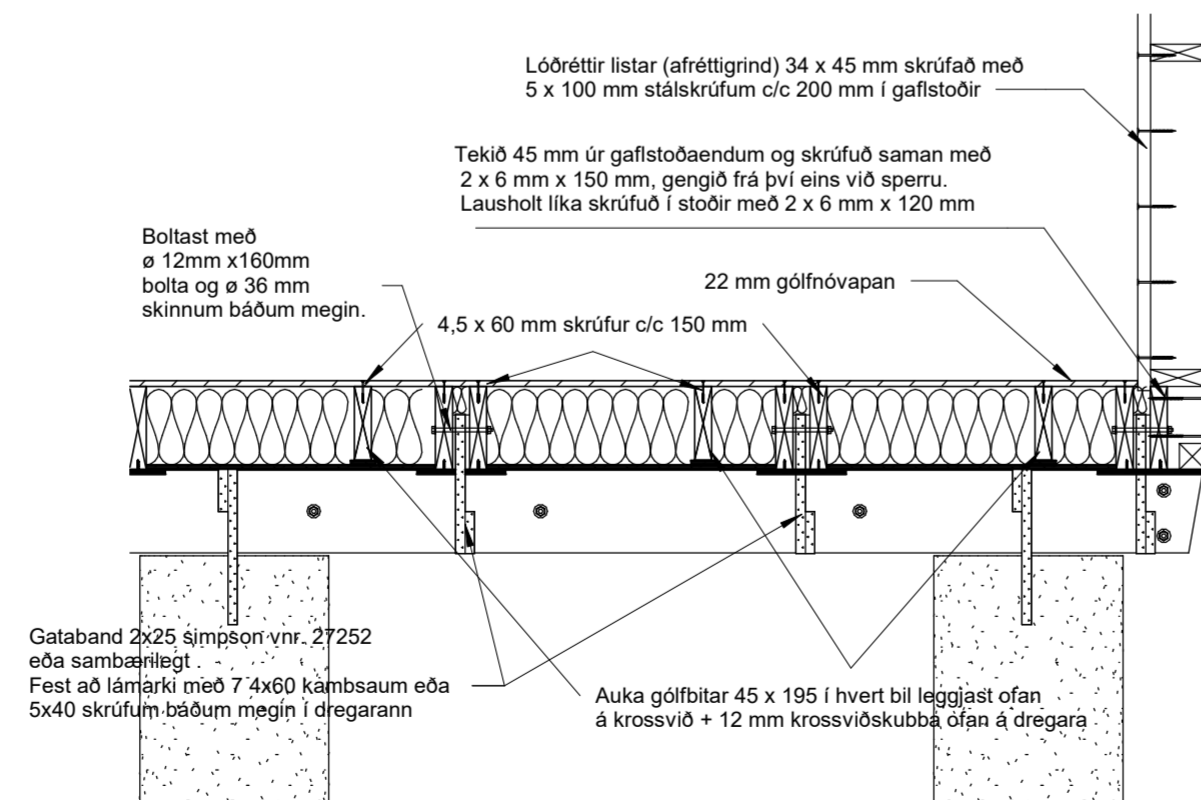
C Deili C
203/203 1 : 20



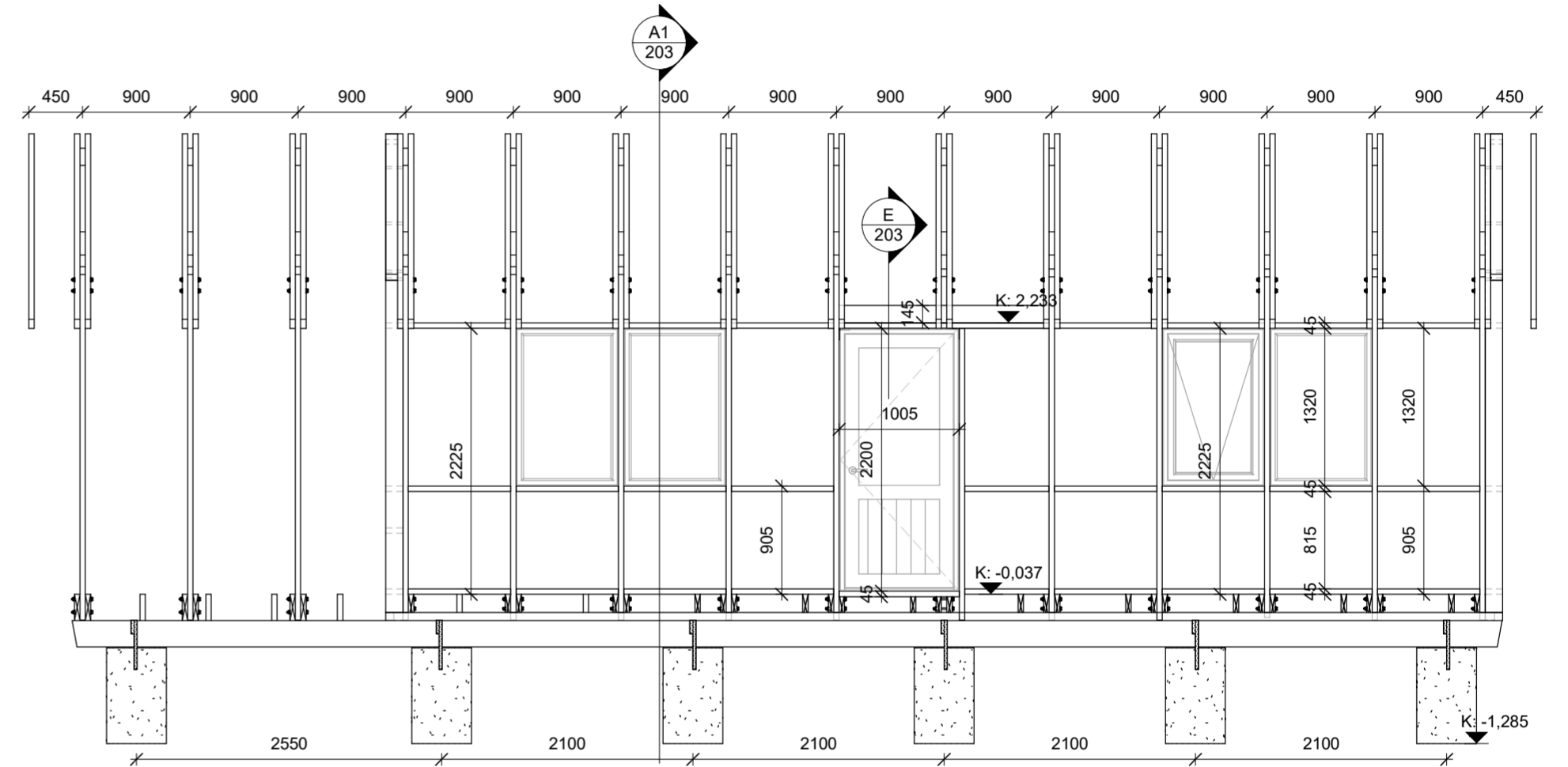
Snið A1
1 : 50



Norðurgafi
1 : 50



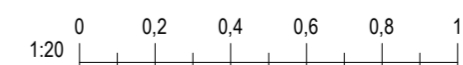
D Deili D
201/203 1 : 20



Austurhlíð
1 : 50

Hönnunarstjóri
Kt: 160970-4729

Útg.	Dags.	Skýring	Br.af.
Al-Hönnun ehf			
Stíllholt 16-18 - 300 - Akranes GSM: 862-9933 - H: 431-3445 Kt: 650700-2440 runolfursig@simnet.is -			
Verkefni: Frístundahús úr timbri			
Heimilisfang: Hraunsveigur 1, Grímsnes- og Grafningshreppi			
Verktegund: Nýbygging			
Landnúmer:	L212471	Staðgreinir:	8719-1-46480010
BURDARÞOL			
Snið og deiliteikningar			
Norðurgafi og austurhlíð			
Hannað af:	RPS	Matshluti:	01
Teiknað af:	GIM	Mælikvarði:	As indicated
Yfirfarið af:	RPS	Dagsetning:	20.06.2022
Samþykkt:			Kt: 090157-2489
22-128	-	-	203
Verknúmer	Svæði	Áfangi	Ábyrgð
Númer	Útgáf		
HÖNNUNUR ÁSKILUR SÉR ALLAN RÉTT A TEIKNINGUM - FJÓLFÖLDUN ER HÁÐ SKRIFLEGU SAMÞYKKT			



Blaðastærð: A2