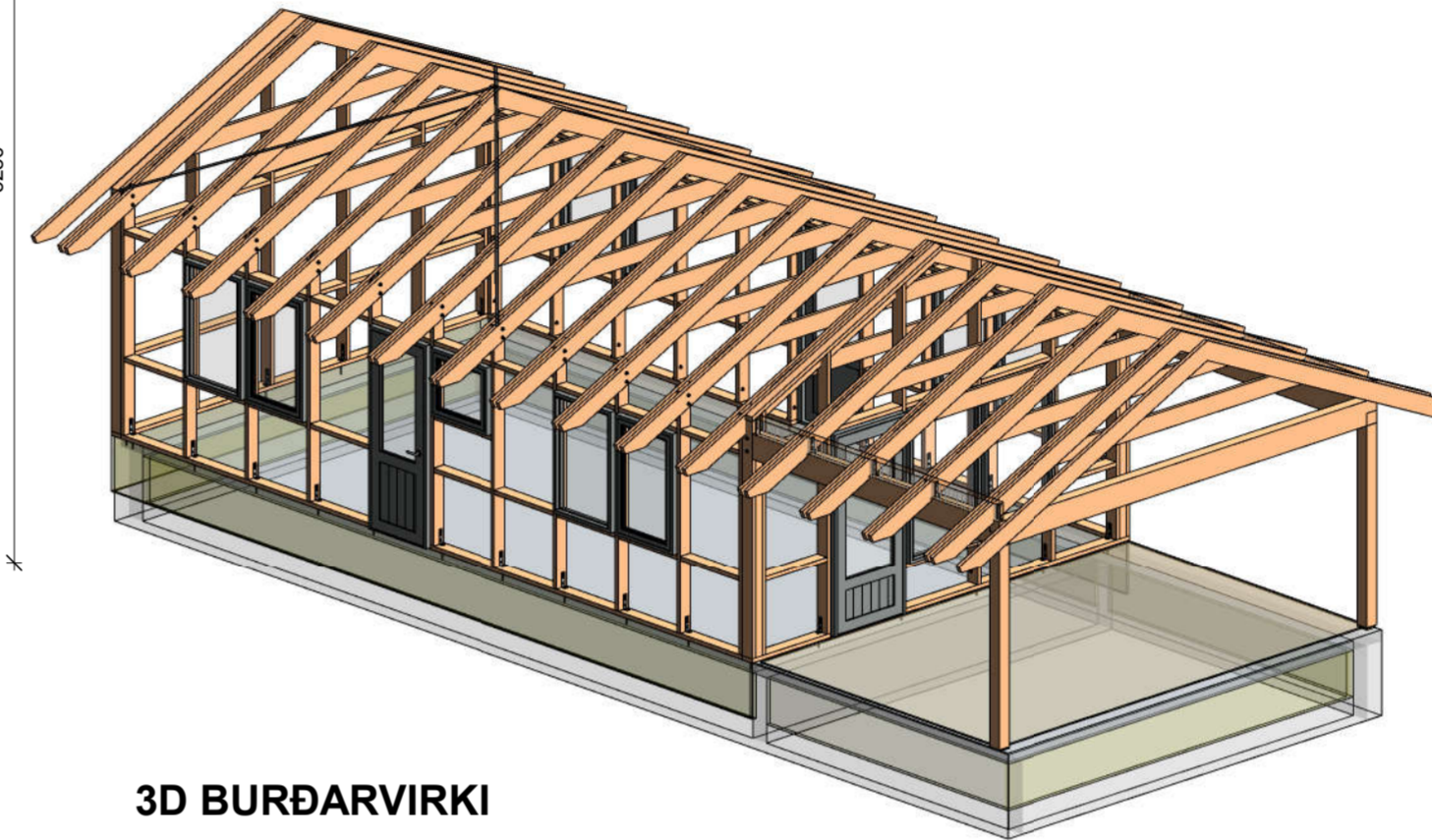
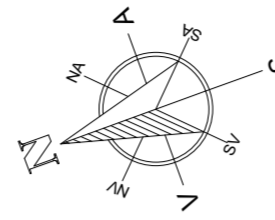


**Sperruplan**  
1 : 50

Gataband 2x25 simpson vnr. 27252 eða sambærilegt fest með 4 stk. 4,0 x 50 mm kamsaum í hvert sperrusett



**3D BURÐARVIRKI**

Þessi teikning sýnir burðarþolsteikningu fyrir timburhús á snjóálagssvæði I, II og III.

Skýringar timbur:  
Allar málsetningar eru í mm, nema annað sé tekið fram. Allt timbur skal vera K18 eða betra.

Þar sem timbur liggur að steypu eða stáli skal leggja þakpappa á milli.

Múrbotlar, rær og skinnur skulu vera heitzinkað. Skinnur skal vera undir öllum róm. Múrbotlar skulu vera í styrkflokki 8.8.

Saumur skal vera heitzinkaður.

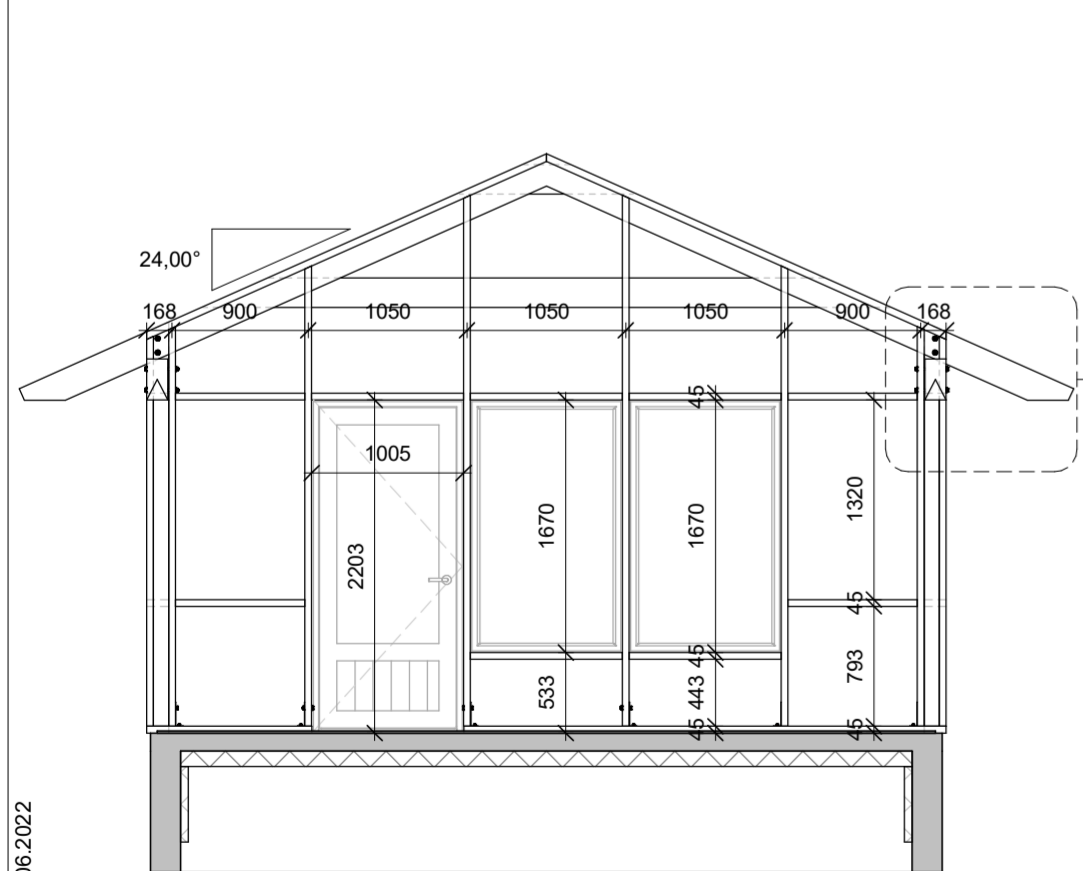
Skýringar almennt stál:  
Allar málsetningar og efnisstærðir eru í mm nema annað sé tekið fram. Hæðakvótar eru í metrum. Allt stál skal vera að lámarki S235 nema annað sé tekið fram.

Allar suður eru 4mm kverksuður nema annað sé tekið fram.

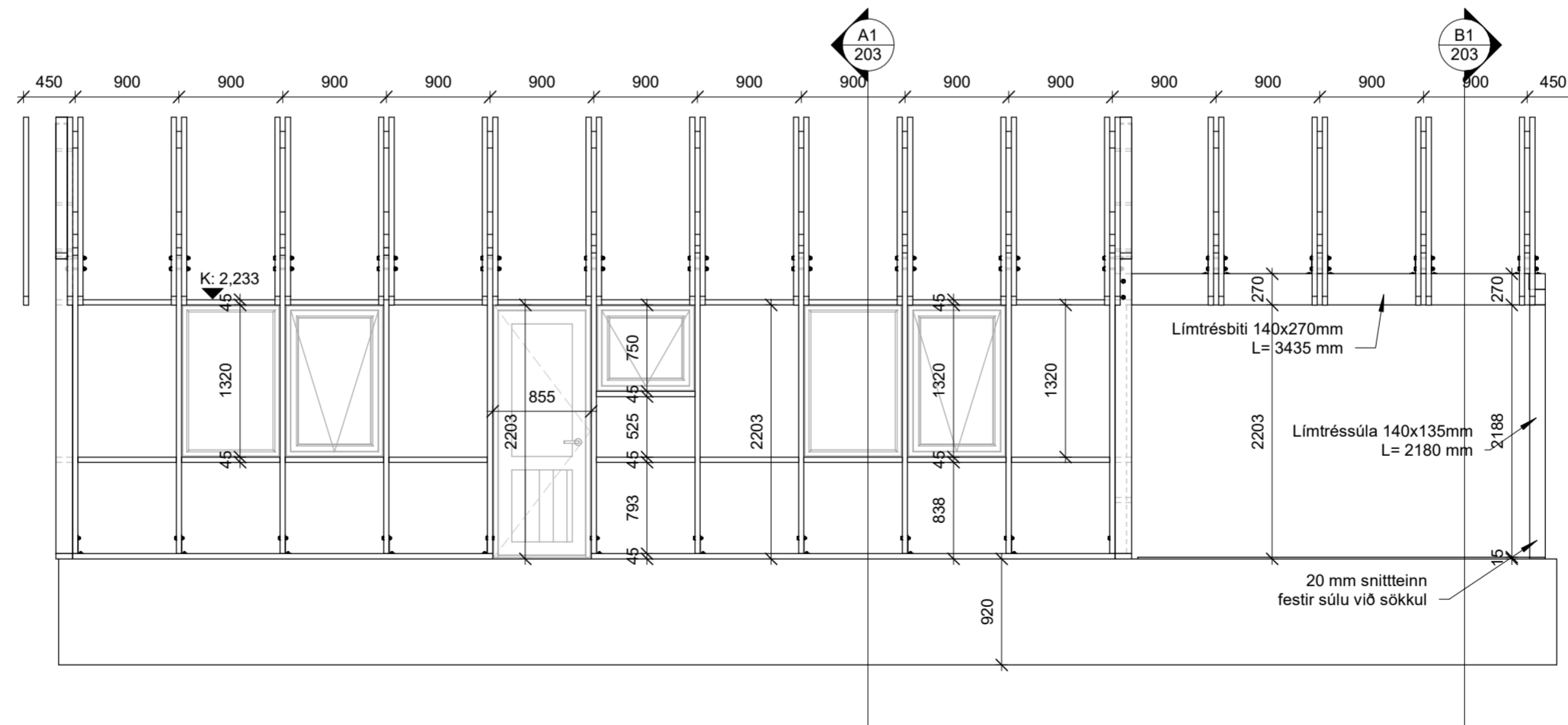
Allir boltar skul vera að lámarki í styrkleikaflok 8.8, nema annað sé tekið fram.

Allt innhússtál skal vera ryðvarið með viðurkendum ryðvarnargrunni.

Allt utanhús stál skal vera galvaniserað.



**Suðurgafi**  
1 : 50



**Vesturhlið**  
1 : 50

C	11.09.2023	Þakskyggni lengt um 900 mm, pallur þar undir steyptur og rýminu breytt í sólskála	RÞS/ GIM
B	21.02.2023	Steypt gólfplata og sökkjar	RÞS
Útg.	Dags.	Skýring	Br.af:

## Al-Hönnun ehf

Stílholt 16-18 - 300 - Akranes  
GSM: 862-9933 - H: 431-3445  
Kt: 650700-2440  
runolfursig@simnet.is -

Verkheiti:

## Frístundahús úr timbri

Heimilisfang:  
Hraunsveigur 1, Grímsnes- og Grafningshreppi

Verktegund:  
Nýbygging

Landnúmer: L212471 Staðgreinir: 8719-1-46480010

### BURÐARÞOL

## Sperruplan, suðurgafi og vesturhlið

Hannað af:	RÞS/GIM	Matshluti:	02
Teiknað af:	GIM	Mælikvarði:	As indicated
Yfirfarið af:	RÞS	Dagsetning:	20.06.2022

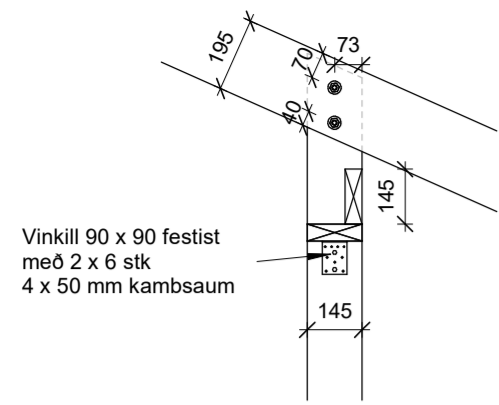
Samþykkt:

Kt: 090157-2489

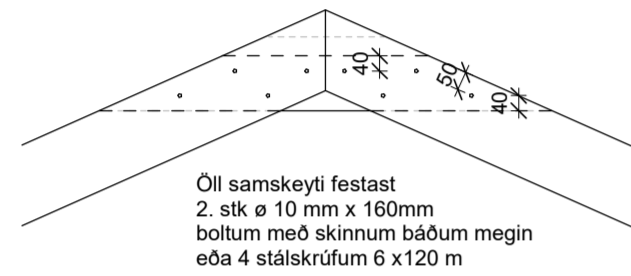
22-128	-	-	A	202	C
Verknúmer	Svæði	Áfangi	Ábyrgð	Númer	Útgáf

HÖNNUNUR ÁSKILUR SÉR ALLAN RÉTT A TEIKNINGUM - FJOLFOLDUN ER HÁÐ SKRIFLEGU SAMÞYKKT

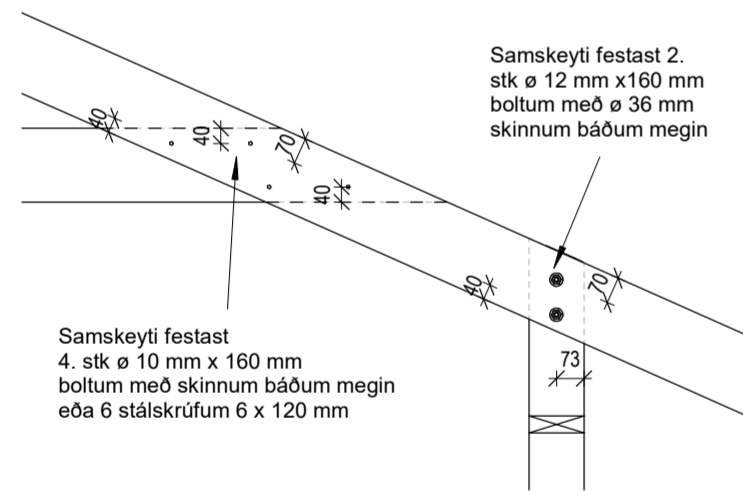




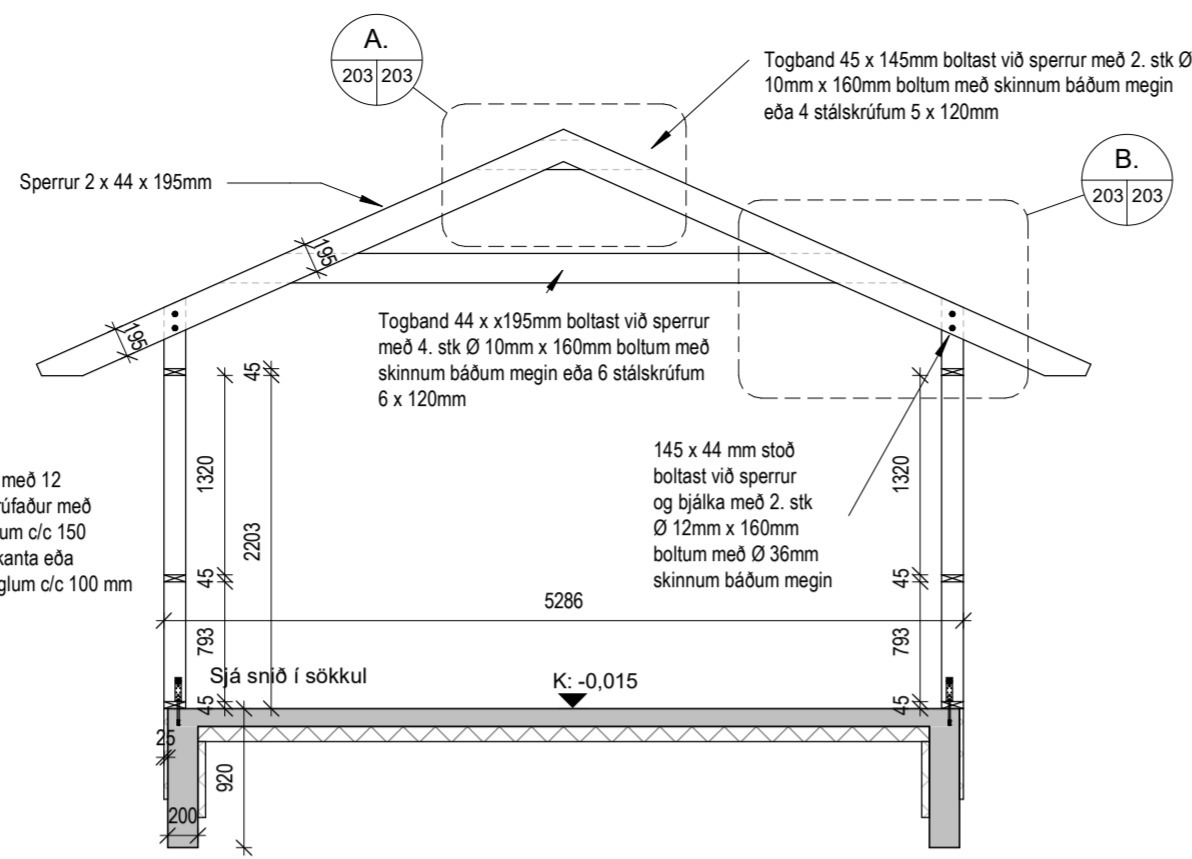
**E** Deili E - biti yfir hurð  
201/203 1 : 20



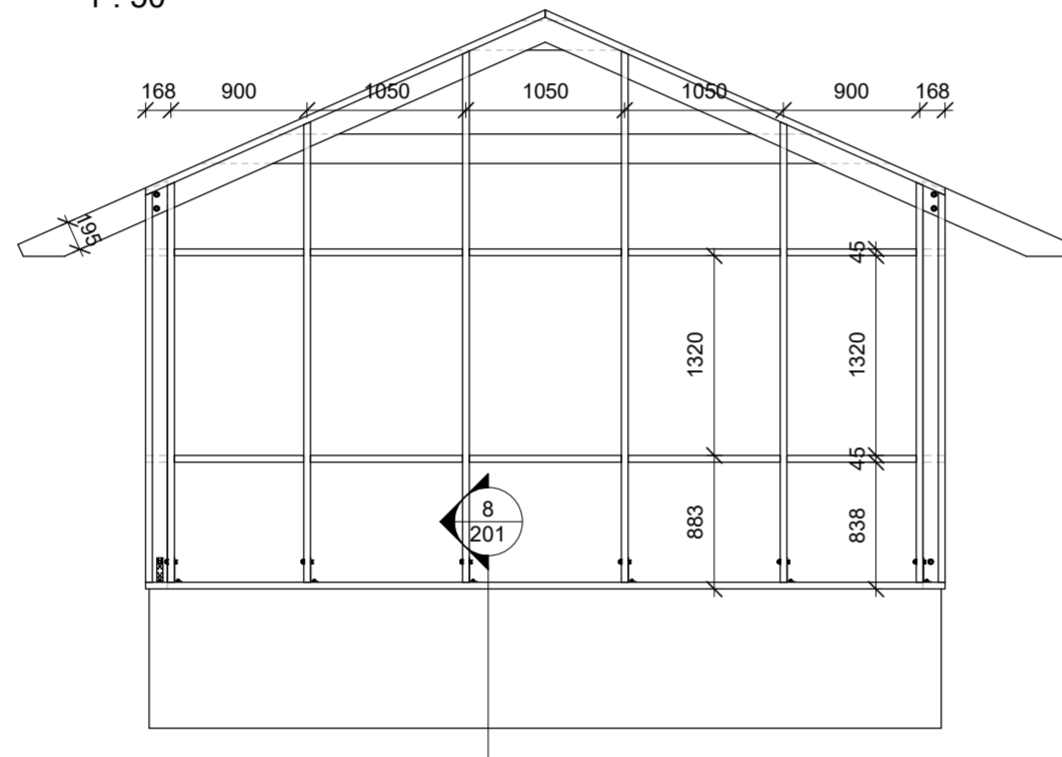
**A.** Deili A.  
203/203 1 : 20



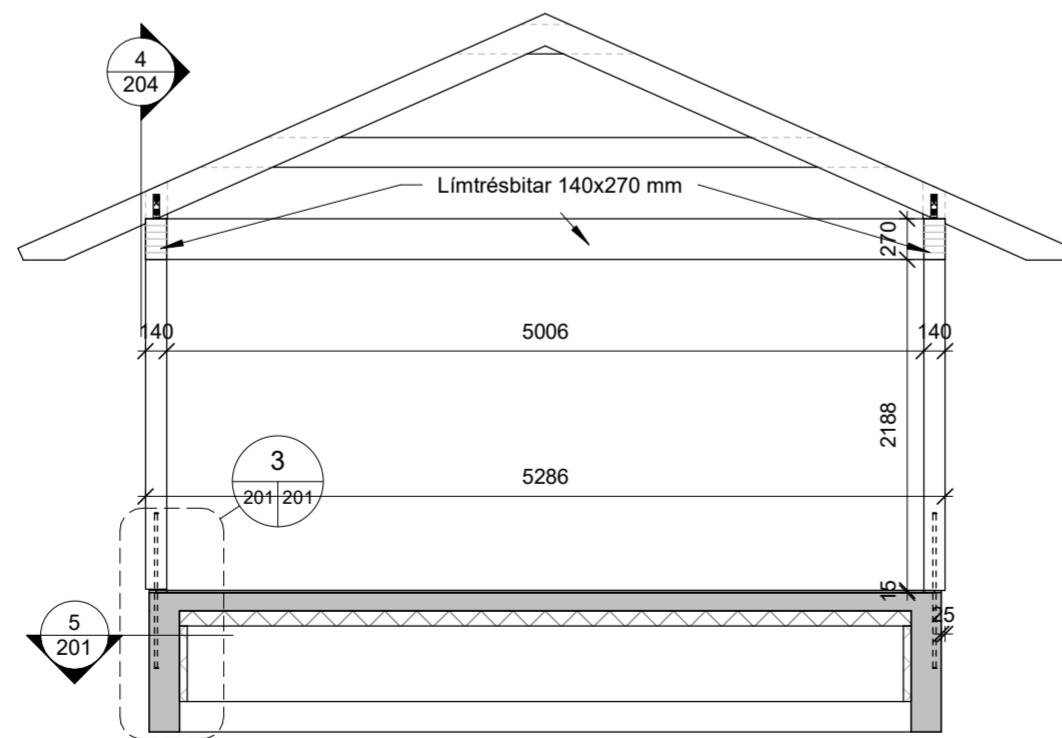
**B.** Deili B.  
203/203 1 : 20



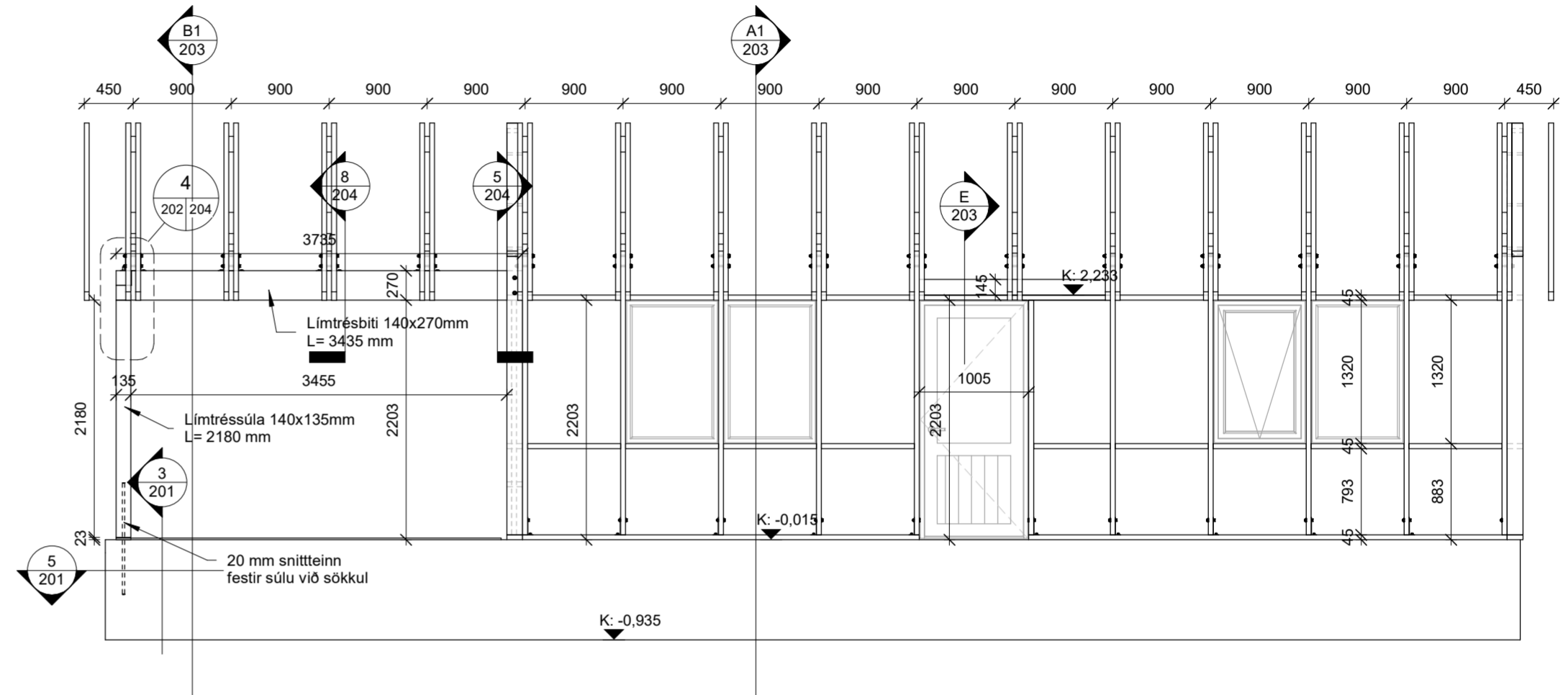
**Snið A1**  
1 : 50



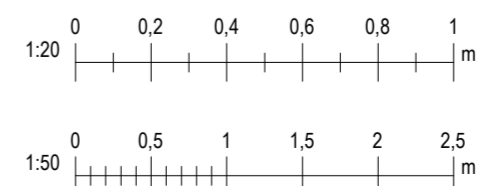
**Norðurgafi**  
1 : 50



**Snið B1**  
1 : 50



**Austurhlíð**  
1 : 50



C	11.09.2023	Þakskyggni lengt um 900 mm, pallur þar undir steyptur og rýminu breytt í sólskála	RÞS/GIM
B	21.02.2023	Steypt gólfplata og sökkjar	RÞS
Útg.	Dags.	Skýring	Br.af.

**Al-Hönnun ehf**

Stílholt 16-18 - 300 - Akranes  
GSM: 862-9933 - H: 431-3445  
Kt: 650700-2440  
runolfursig@simnet.is -

Verkefni:  
**Frístundahús úr timbri**

Heimilisfang:  
Hraunsveigur 1, Grímsnes- og Grafningshreppi

Verkefngund:  
Nýbygging

Landnúmer: L212471 Staðgreinir: 8719-1-46480010

**BURÐARÞOL**

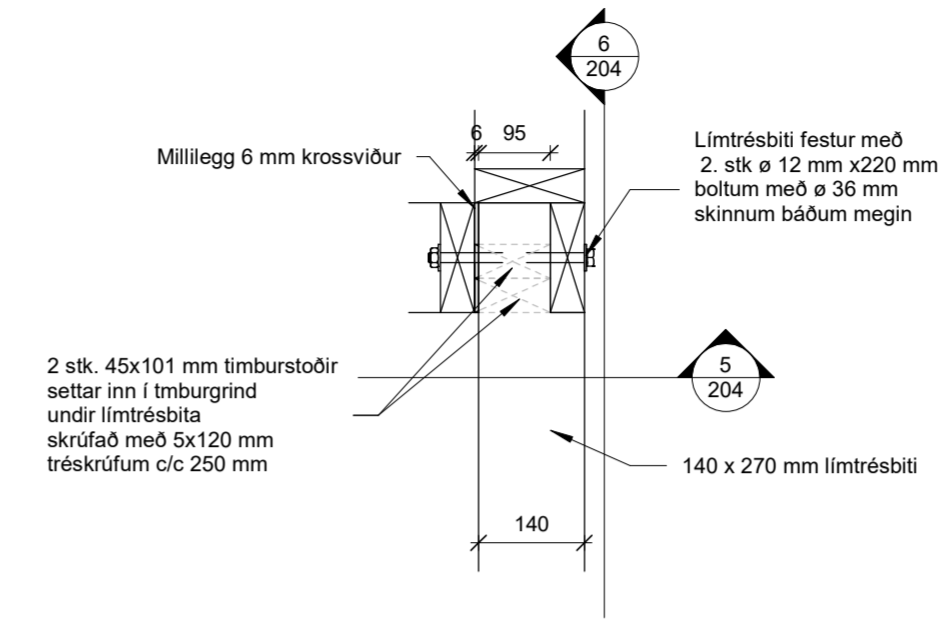
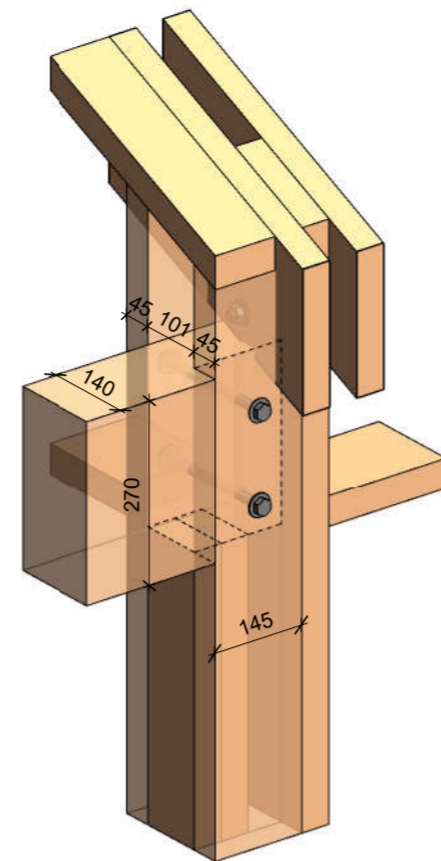
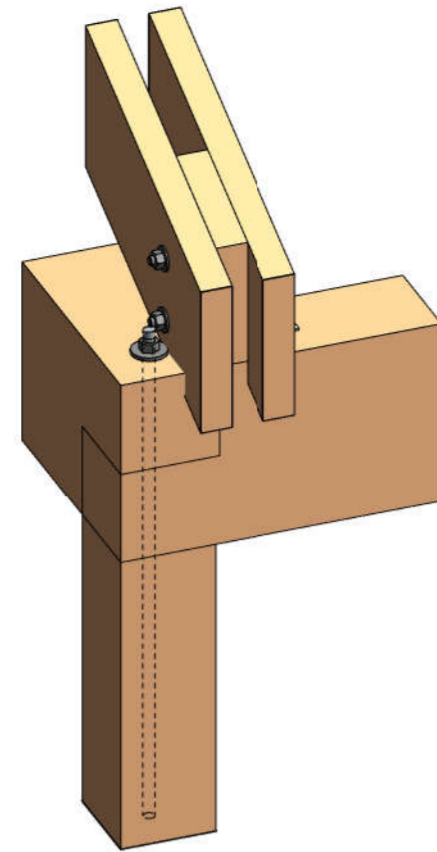
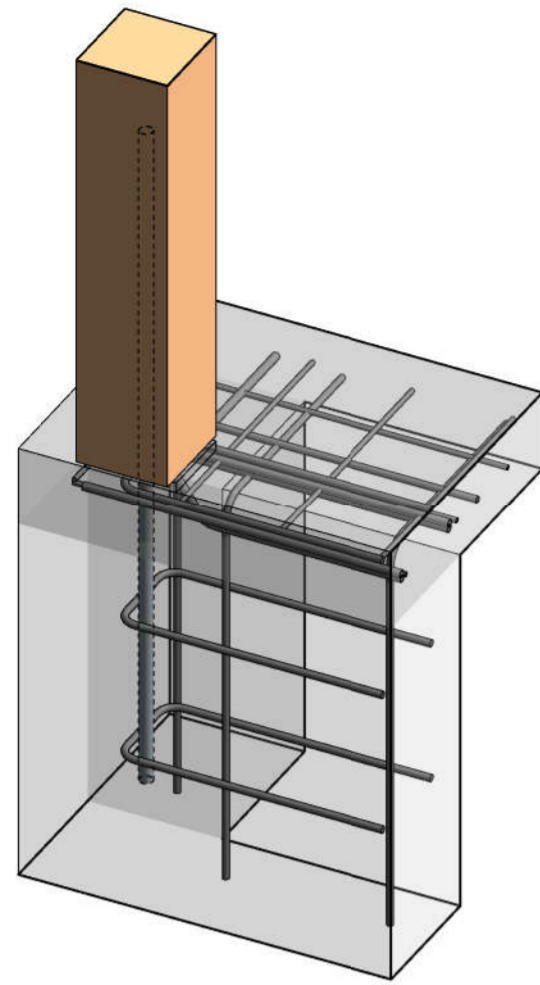
**Snið og deiliteikningar**  
Norðurgafi og austurhlíð

Hannað af:	RÞS/GIM	Matshluti:	01
Teiknað af:	GIM	Mælikvarði:	As indicated
Yfirfarið af:	RÞS	Dagsetning:	20.06.2022

Samþykkt: Kt: 090157-2489

<b>22-128</b>	-	-	-	<b>A</b>	<b>203</b>	<b>C</b>
Verknúmer	Svæði	Áfangi	Ábyrgð	Númer	Útgáf	

HÖNNUNUR ÁSKILUR SÉR ALLAN RÉTT A TEIKNINGUM - FJÓLFÓLDUN ER HÁÐ SKRIFLEGU SAMÞYKKT



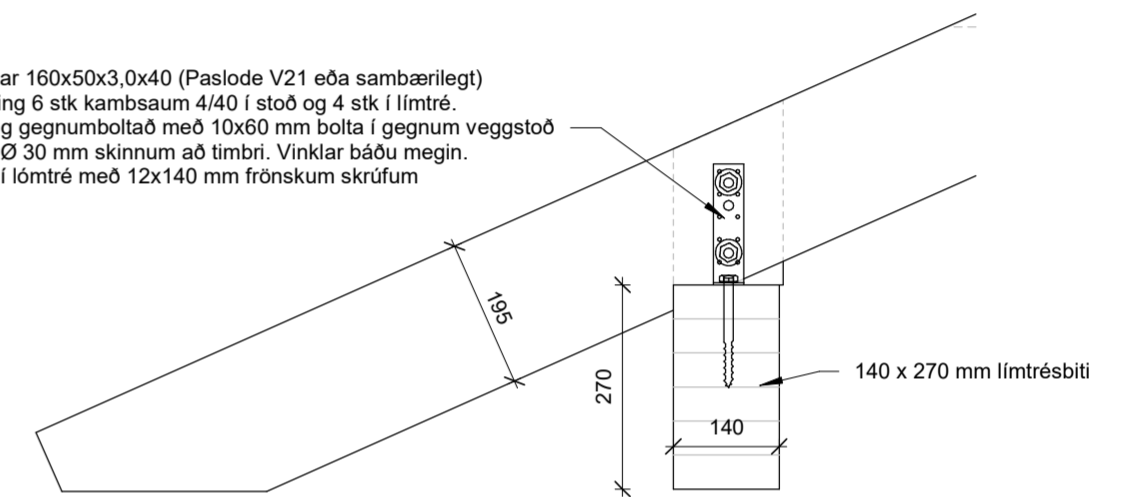
Súla við sökkul

Límtrésbitar og súla

Límtrésbiti við húshorn

7 Snið í gaffhorn og límtrésbita  
1 : 10

Vinklar 160x50x3,0x40 (Paslode V21 eða sambærilegt)  
Négling 6 stk kambsaum 4/40 í stoð og 4 stk í límré.  
Einnig gegnumboltað með 10x60 mm bolta í gegnum veggstoð með  $\varnothing$  30 mm skinnum að timbri. Vinklar báðu megin.  
Fest í lómtré með 12x140 mm frónskum skrúfum



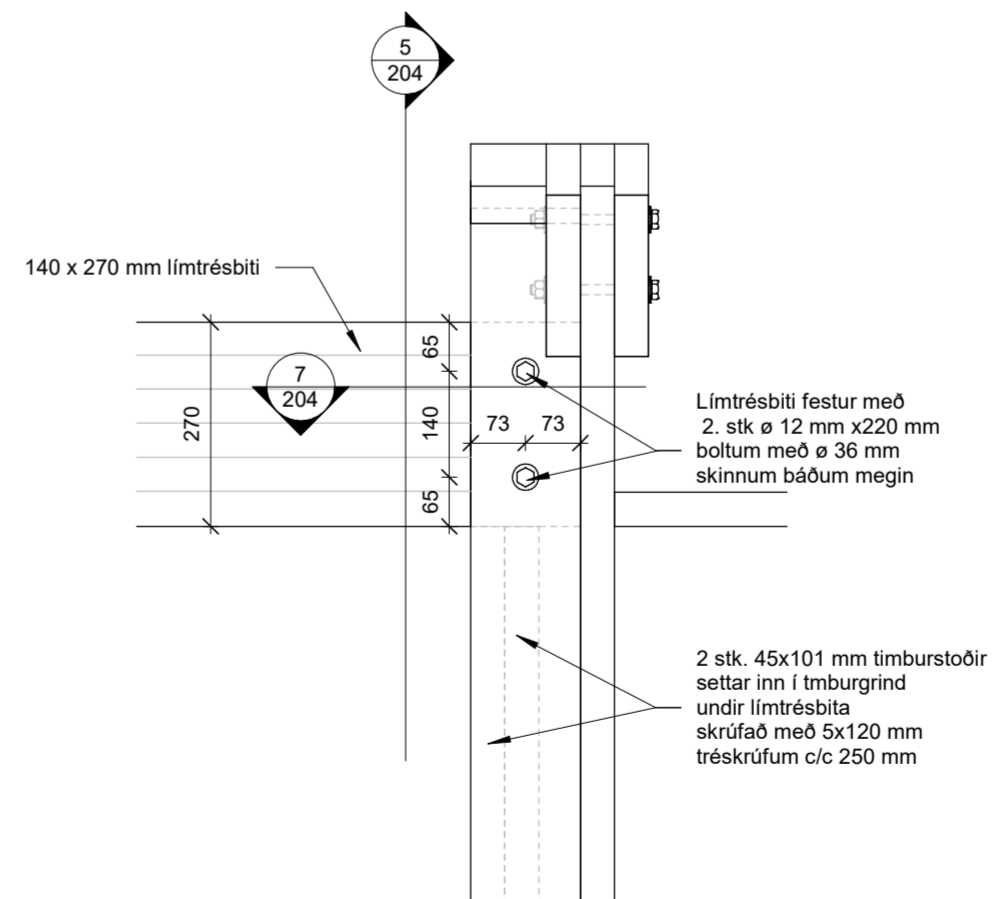
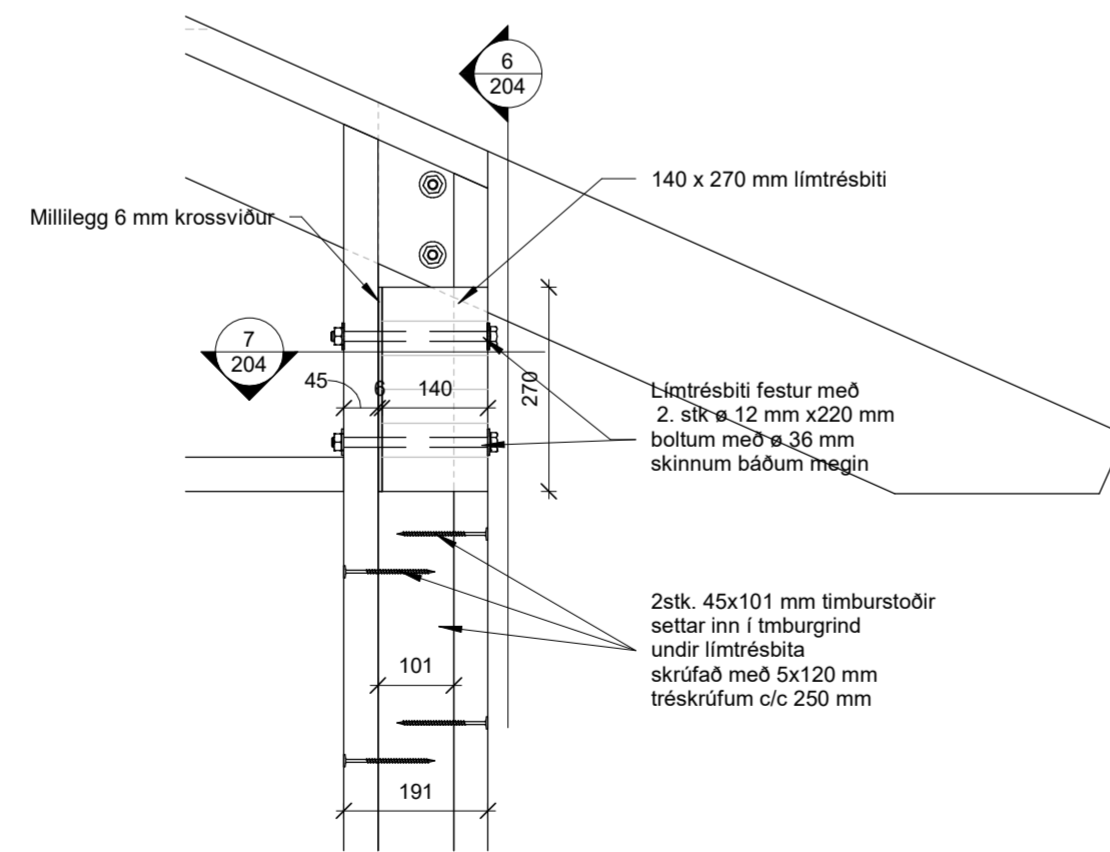
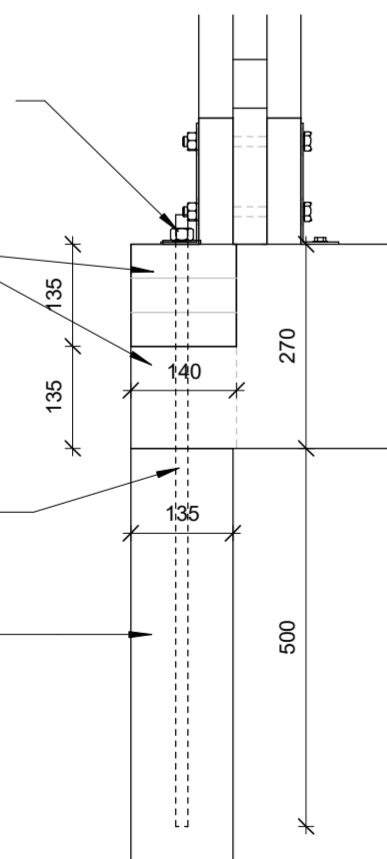
8 Festing á sperrum við límtrésbita  
1 : 10

Snitteinn 16mm með ró á endan  
Borað í gegnum bita og 500mm niður í súlu.  
Snitteinn límdur í súlu fyrir uppsetningu og stendur 300mm upp úr súlu.  
Undir ró 5mm þykk skinna 50x50x5mm

Límtrés bitar 140 x 270 mm sagaðir saman og hálf í hálf og límdir saman með vatnspolnu urethanlími

Límtrésbitar festir við timbursúlu með 16 mm snitteinn. 18 mm gat borað í súlu og límré og teinnin límdur með vatnspolnu urethanlími.

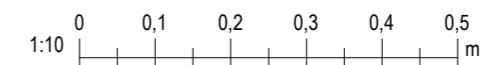
Límtréssúla 140x135 mm



4 Samsetning á límtréssúlu og bitum  
1 : 10

5 Snið í límtrésbita við gaff  
1 : 10

6 Snið við gaffhorn og límtrésbita  
1 : 10



Útg.	Dags.	Skýring	Br.af.
<b>Al-Hönnun ehf</b>			
Stíllholt 16-18 - 300 - Akranes GSM: 862-9933 - H: 431-3445 Kt: 650700-2440 runolfursig@simnet.is -			
Verkefni:			
<b>Frístundahús úr timbri</b>			
Heimilisfang:			
Hraunsveigur 1, Grímsnes- og Grafningshreppi			
Verkegund:			
<b>Nýbygging</b>			
Landnúmer:	L212471	Staðgreinir:	8719-1-46480010
<b>BURÐARÞOL</b>			
Deiliteikningar			
Hannað af:	RPS/GIM	Matshluti:	01
Teiknað af:	GIM	Mælikvarði:	1 : 10
Yfirfarið af:	RPS	Dagsetning:	11.09.2023
Samþykkt:			
Kt: 090157-2489			
<b>22-128</b>	-	-	<b>204</b>
Verknúmer	Svæði	Áfangi	Ábyrgð
Númer	Útgáf		
<small>HÖNNUNUR ÁSKILUR SÉR ALLAN RÉTT A TEIKNINGUM - FJÓLFÓLDUN ER HÁÐ SKRIFLEGU SAMÞYKKT</small>			