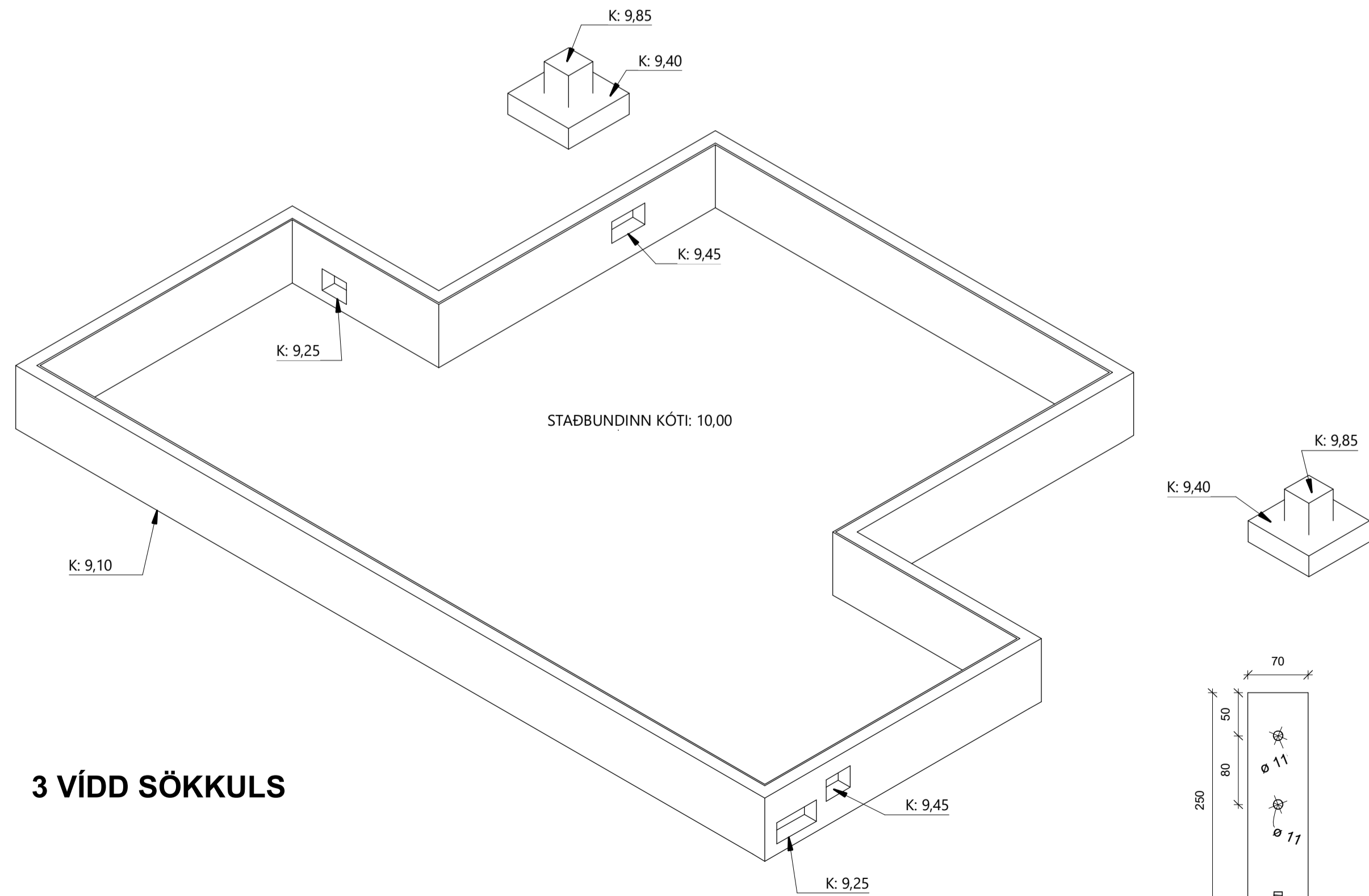
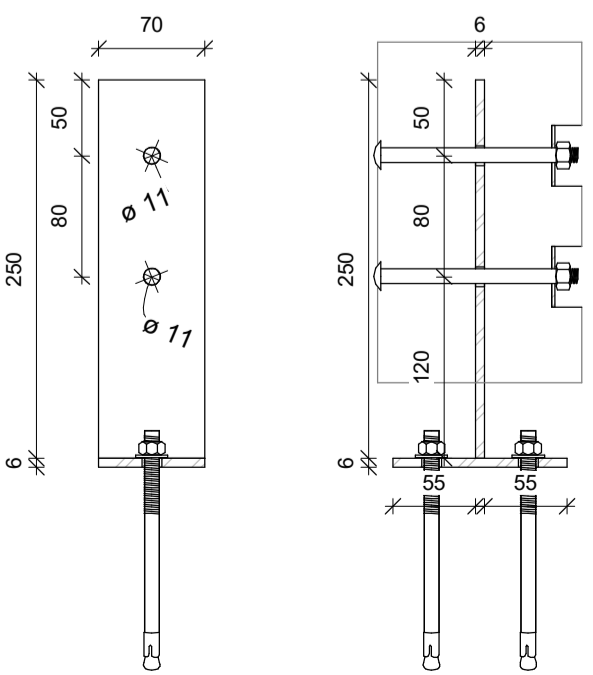


GRUNNMYND SÖKKULS
1 : 50

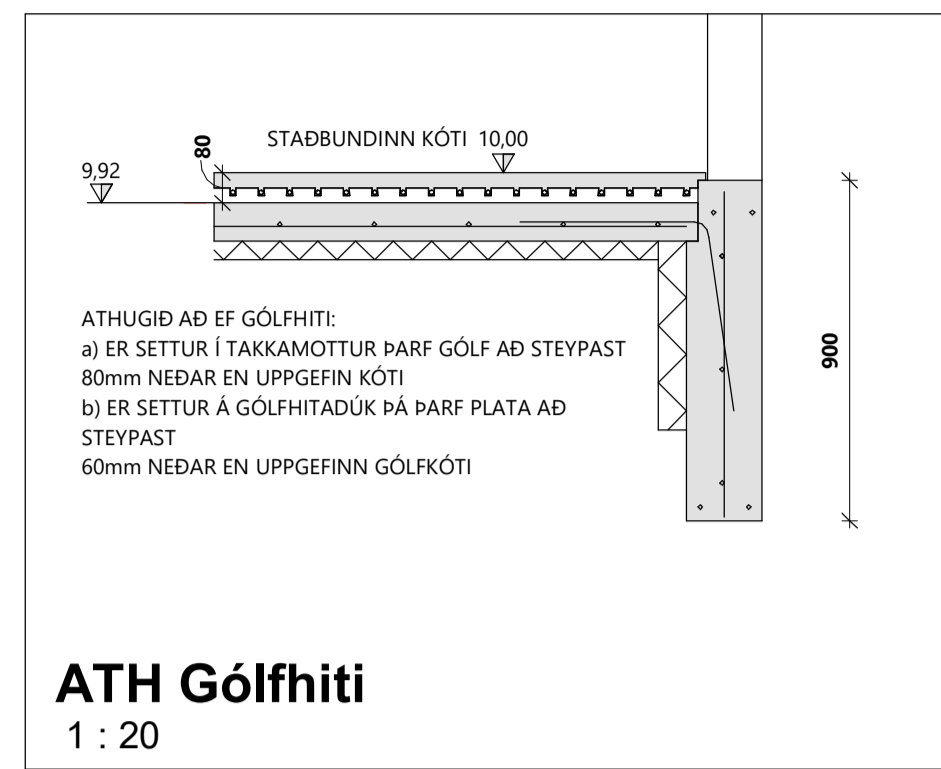


3 VÍDD SÖKKULS



F4: SÚLUFESTING
1 : 5

STÁLFESTAR OFAN Á STEYPTA VEGGI FYRIR LIMTRÉSSÚLUR HVER FESTING FEST MEÐ 2xM12x145mm MÚRBOLTUM OG MEÐ 2x12x145mm BORDARBOLTUM GEGNUM SÚLU. BAKVIÐ RÓ SKAL SETJA KANTÁÐA SKINNU 40x40x2,0mm

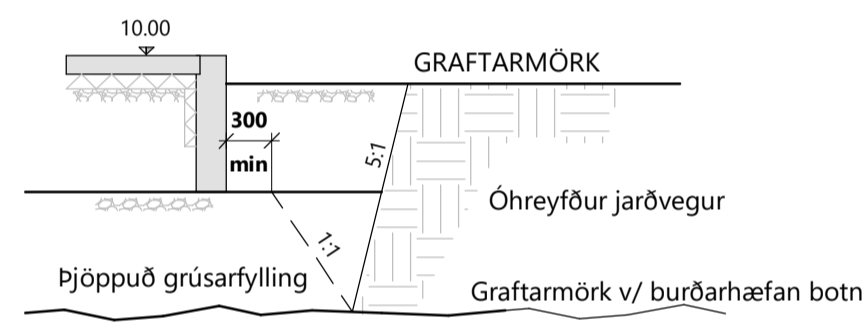


GRUNDUN

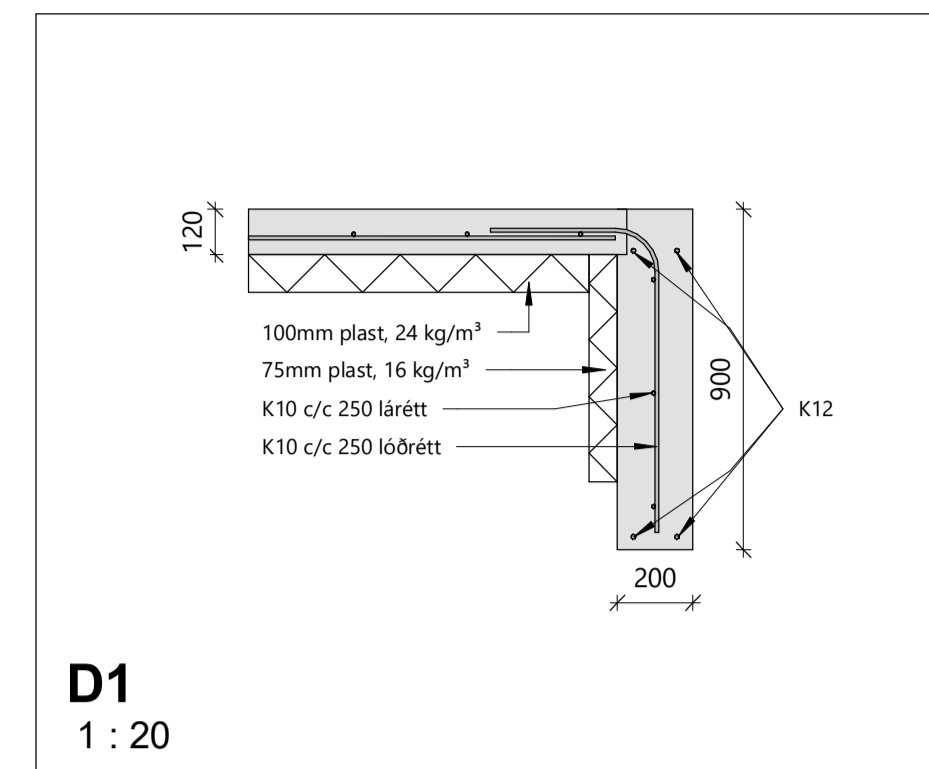
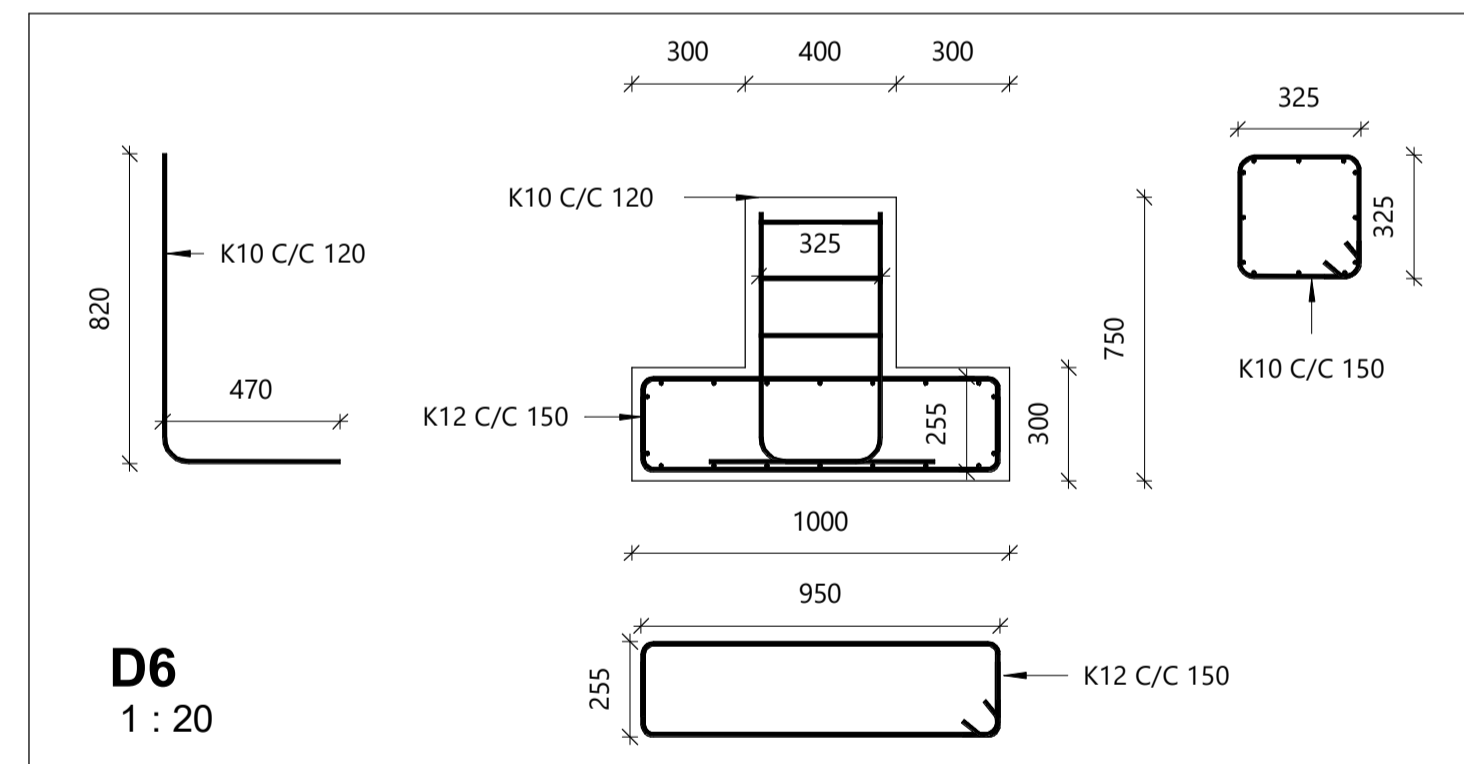
GRAFA SKAL FYRIR UNDIRSTÖÐUM NIÐUR Á HEILLEGAN BURÐARHÆFAN BOTN, ÞAÐ ER KLÖPP EÐA FROSTFRÍTT EFNI MEÐ GRÓFLEIKA SEM SVARAR TIL MALAREFNIS EÐA GRÓFARA, SMBÆRILEGT EFNI OFAN Á KLÖPPINA, BLEYTT HÆFILEGA OG ÞJAPPAD. ÞJÖPPUNIN SKAL UPPFYLLA EFTIRFARANÐI KRÖFUR. (MIÐAÐ VIÐ PLOTUPRÖF) E2 > 100 MPA E2/E1 < 2,5

TIL VIÐMIDUNAR:

TÆKI:	LAGÞYKKT	FJ. YFIRF
5,0 TN VÍBRÓVALTARI	0,4M	6
0,5 TN VÍBRÓVALTARI	0,3M	4
0,3 TN VÍBRÓVALTARI	0,2M	4



Grundun
1 : 50



Hönnunarforsendur:

Snjör:	Álagssvæði 1	2,1 kN/m ²
Vindur:	z = 6.000 m	1,65 kN/m ²
Notalag:	Gólfplata í íbúð	2,0 kN/m ²
	Gólfplata í bitiskúr	3,0 kN/m ²
Eiginþyngd:	Pak	0,6 kN/m ²
	Steypta	25 kN/m ²
	Útveggir	1,0 kN/m ²

ATH: allir sökkulveggir eru 200mm breiðir nema annað sé málsett.

Göt í sökkulveggjum og plötur fyrir lögnum: Sjá teikningu: 210 & 310

Frágangur sökkulskauta sé í samræmi við reglur víðkomandi rafveitu

K: 10,00 Staðbundinn Gólfkóti

Í stað K10 c/c 250 má nota bendinet 6mm sem er látið skarast um tvo móska.

Steinsteypa

Steypa er C25/30 með a.m.k. 300kg Sement í m³.

Loftinnihald steypu: 6-8 %
V/S- tala (umhverfisstærð 2b): < 0,55
Sigmál steypu (S2): 50 - 90 mm
Mesta steinstærð: 32mm
Titra skal alla steypu.

Steyphula á jarnum:

Gildin eiga við um venjulegar aðstæður ef annað er ekki sýnt á teikningum. Þar sem tæringarhætta er mikil gilda aðrar reglur um steypuhulu járna.

	Plötur	Veggir	Bitar	Súlur
Innanhúss	15	20	20	20
Útanhúss	25	25	25	25
Sökkjar	35	35	35	35
Steypt að jörð	50	50	50	50

Um bita og súlur gildir einnig: C1 > 1,5xd

Steyputyrktarstál Stálgæði: K- kambstál fyk= 500 MPa

Beyging stáls d= allir sverteleikar

Skeyting bendistáls er samkvæmt eftirfarandi: D= 5 x d

Þvermál stáls, d í mm 10 12 16

Skeytigliengd í mm 500 600 800

Lárétt jarn sem koma í horn eða þvervegg skal beygja

skeytigliengd fyrir horn.

Bending í sökkulveggi

2 K12 Efst og neðst

K10 c/c 250 lórétt

k10 c/c 250 lárétt

Mál eru í mm nema annars sé getið.

Steypt plata

Mörking	Notkun	Auðkenni	Flatarmál	Rúmmál	100mm plast	6mm jarnmotta
BOTNPLATA			80,2 m ²	1,2 m ³	80,2 m ²	80,2 m ²
Grand total: 1			80,2 m ²	1,2 m ³	80,2 m ²	80,2 m ²

Sökkulveggir

Mörking	Raðnúmer	Lengd	Hæð	Fermetrar	Rúmmetrar	K12	Járnarmotta 6mm	Sökkulplast 70mm	Stungu jarn K10 1200mm (STK)
SOV 1	4,56 m	0,9 m	3,9 m ²	0,8 m ³	18,23 m	3,9 m ²	4,56 m	18	
SOV 2	6,69 m	0,9 m	6,0 m ²	1,2 m ³	26,76 m	6,0 m ²	6,69 m	27	
SOV 3	4,56 m	0,9 m	4,1 m ²	0,8 m ³	18,23 m	4,1 m ²	4,56 m	18	
SOV 4	3,03 m	0,9 m	2,7 m ²	0,5 m ³	12,14 m	2,7 m ²	3,03 m	12	
SOV 5	4,35 m	0,8 m	3,6 m ²	0,7 m ³	17,42 m	3,6 m ²	4,35 m	17	
SOV 6	12,14 m	0,9 m	10,9 m ²	2,2 m ³	48,55 m	10,9 m ²	12,14 m	49	
SOV 7	4,35 m	0,9 m	3,9 m ²	0,8 m ³	17,42 m	3,9 m ²	4,35 m	17	
SOV 8	2,41 m	0,8 m	2,1 m ²	0,4 m ³	9,66 m	2,1 m ²	2,41 m	10	
SOV 9	1 m	0,3 m	0,3 m ²	0,3 m ³	4,00 m	0,3 m ²	1,00 m	4	
SOV 10	0,4 m	0,8 m	0,3 m ²	0,1 m ³	1,60 m	0,3 m ²	0,40 m	2	
SOV 11	1 m	0,3 m	0,3 m ²	0,3 m ³	4,00 m	0,3 m ²	1,00 m	4	
SOV 12	0,4 m	0,8 m	0,3 m ²	0,1 m ³	1,60 m	0,3 m ²	0,40 m	2	
	44,9 m		38,5 m ²	8,3 m ³	179,59 m	38,5 m ²	44,90 m	180	

BR	DAGS	BREYTING

Verk: HAMARSHOLT 3, L214925

Efni: GRUNNMYND SÖKKULS, DEILI & SKÝRINGAR

TEIKNAD:	HANNAD:	YFIRFARID:
GGG	TET	TET

Hönnunarstjóri: KT: 201170-3979

SAMPYKKT: Tómas Ellert Tómasson KT: 201170-3979

ÚTGÁFA DAGS: 05.05.22 MKV: SKV. TEIKNINGUM VERK NR: 22-21-2

Tómas Ellert Tómasson BYGGINGARVERKFRÆÐINGUR M.S.C.E. S: 853 8 358 - ellert@sghus.is KT: 201170-3979

