

Grunnmynd - Veggir og súlur
Mkv. 1:50

SKÝRINGAR:

1. Sjá almennar skýringar á teikningu B100.
2. Timburgrindur í veggjum er 45x145c600.
3. Límtrésbitar í þakvirki eru 115x360. Súlur eru RHS 115x115
4. Sperrur eru 45x220c600.
5. Ofan á sperru komi loftunargrind 45x95c600. Festist með 6,0x120 mm tréskrúfum, 2 stk á hver samskeyti.
6. Þakið er heiklætt með 25x150 mm timburborðum, negld með 3,1x63 mm rífluðum byssusaum eða galvaniseruðum 3" saum, 3 stk ofan í hverja sperru.
7. Loftun þaks og frágangur þakkannts, sjá teikningar arkitekts.
8. Kótar eru í m.
9. Öll mál samræmist arkitektateikningum.

5	
4	
3	
2	
Útgáfa:	Dags.

FRÍSTUNDAHÚS

Lyngholt 9, Bláskógabyggð

Burðarvirki

Veggir

Grunnmynd

Hannað: GÓU
Mkv: 1:50, 1:10
Stærð: A2
Dags: 06.05.2022

Undirskrift hönnuðar:

Guðmundur Óskar Unnarsson
Kt: 110683-3409

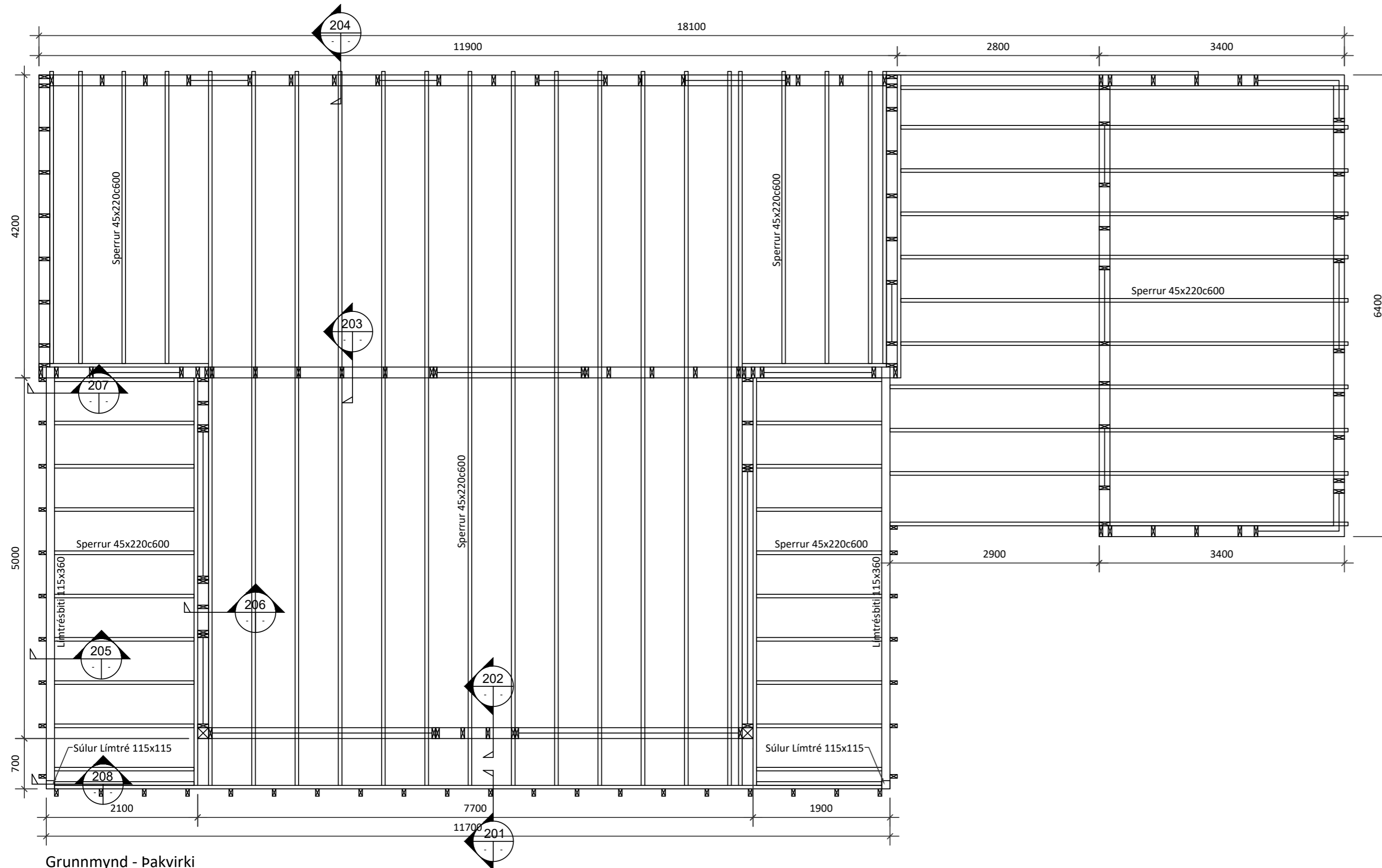
RISS

VERKFRÆÐISTOFA

Hafnarhaga 90, 230 Reykjanesbær / 421-3550 / www.riss.is

HÖNNUÐUR ÁSKILUR SÉR ALLAN RÉTT Á TEIKNINGUM - FJÓLFÖLDUN ER HÁÐ SKRIFLEGU SAMÞYKKI

Teikning nr:
B102
Útgáfa nr:
1



Grunnmynd - Þakvirki
Mkv. 1:50

SKÝRINGAR:

1. Sjá almennar skýringar á teikningu B100.
2. Timburgrindur í veggjum er 45x145c600.
3. Límtrésbitar í þakvirki eru 115x360. Súlur eru RHS 115x115
4. Sperrur eru 45x220c600.
5. Ofan á sperru komi loftunargrind 45x95c600. Festist með 6,0x120 mm tréskrúfum, 2 stk á hver samskeyti.
6. Þakið er heikklætt með 25x150 mm timburborðum, negld með 3,1x63 mm riffluðum byssusaum eða galvaniseruðum 3" saum, 3 stk ofan í hverja sperru.
7. Loftun þaks og frágangur þakkannts, sjá teikningar arkitekts.
8. Kótar eru í m.
9. Öll mál samræmist arkitektateikningum.

5	
4	
3	
2	
Útgáfa:	Dags.

FRÍSTUNDAHÚS

Lyngholt 9, Bláskógabyggð

Burðarvirki

þakvirki

Snið og deili

Hannað: GÓU
Mkv:
1:50, 1:10
Stærð: A2
Dags: 06.05.2022

Undirskrift hönnuðar:

Guðmundur Óskar Unnarsson
Kt: 110683-3409

RISS

VERKFRÆÐISTOFA

Hafnargata 90, 230 Reykjanesbær / 421-3550 / www.riss.is

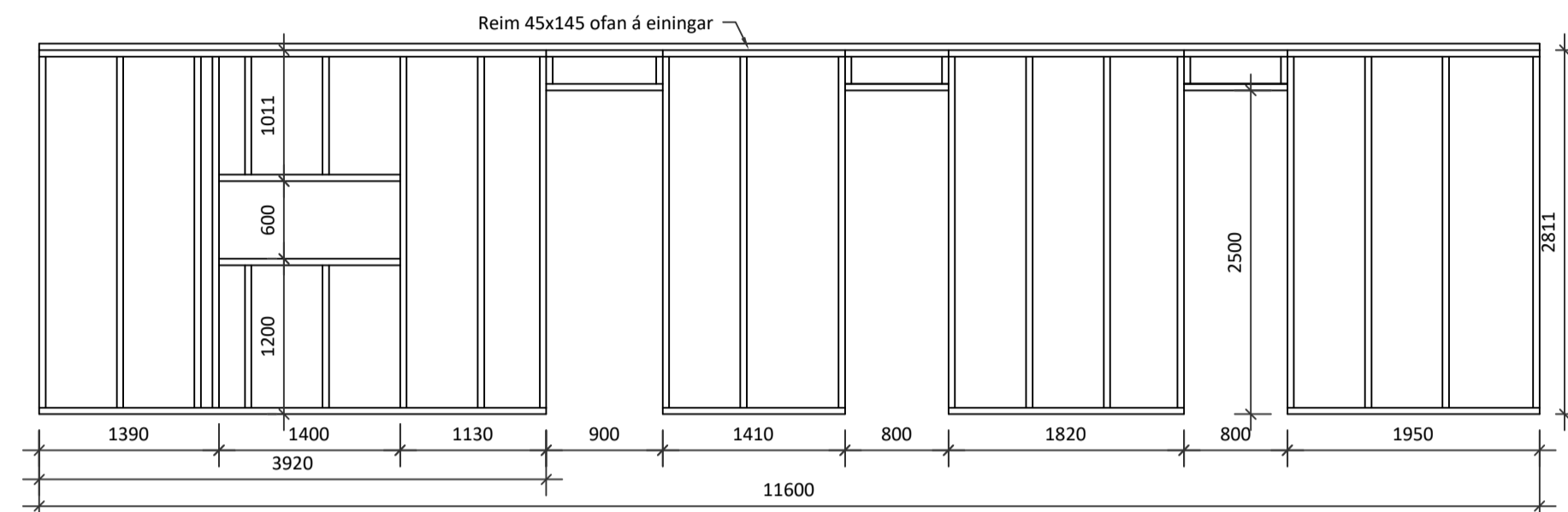
HÖNNUNUR ÁSKILUR SÉR ALLAN RÉTT Á TEIKNINGUM - FJÓLFÖLDUN ER HÁÐ SKRIFLEGU SAMÞYKKI

Teikning nr:

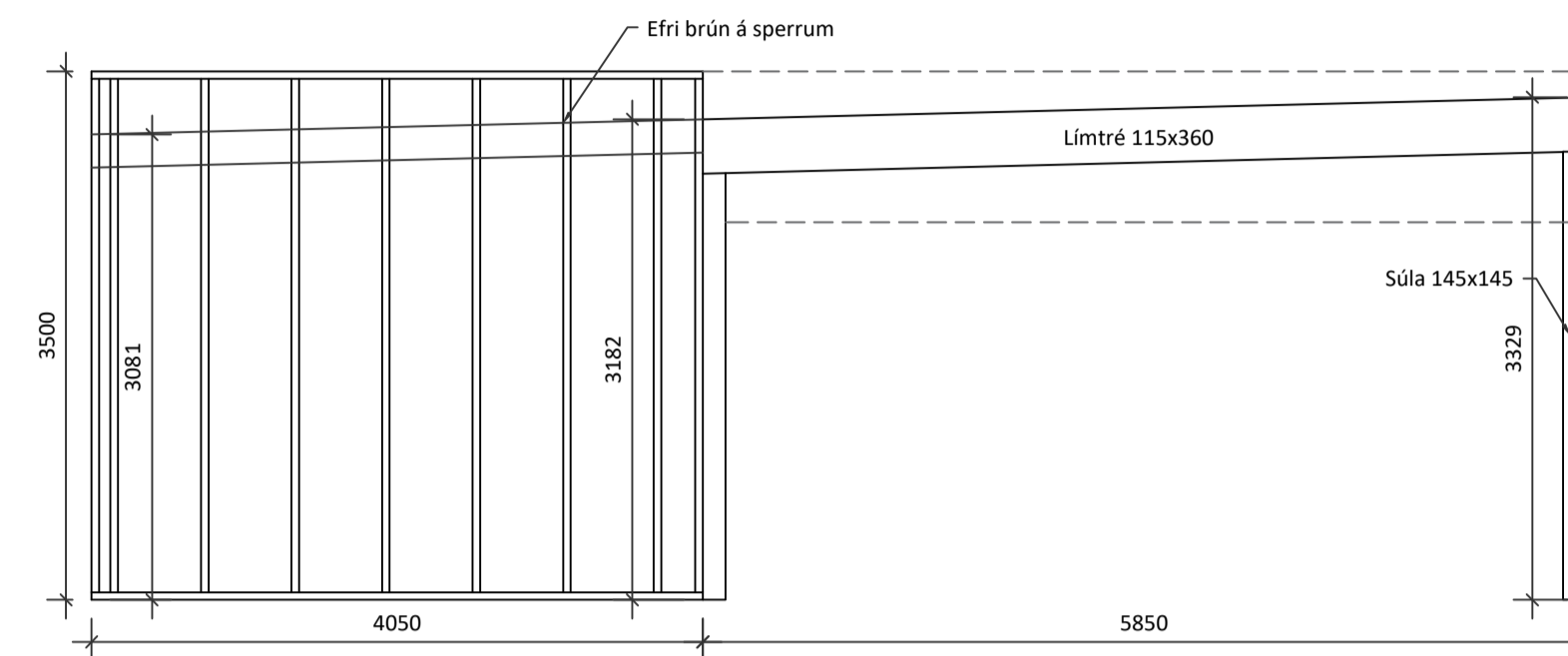
B103

Útgáfa nr:

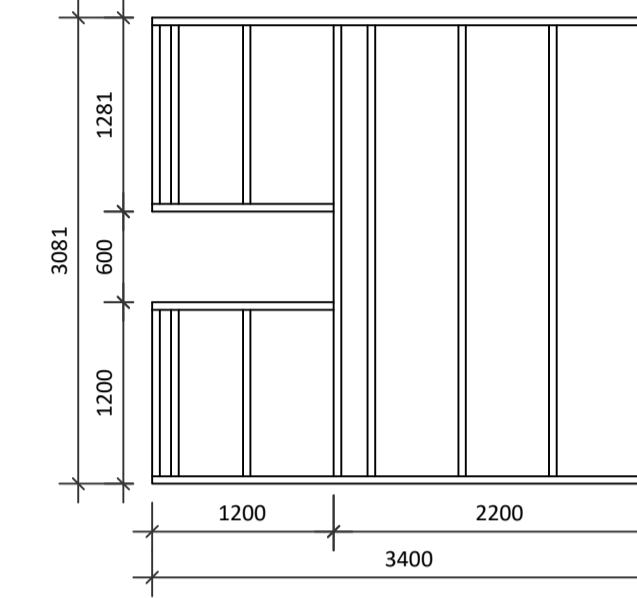
1



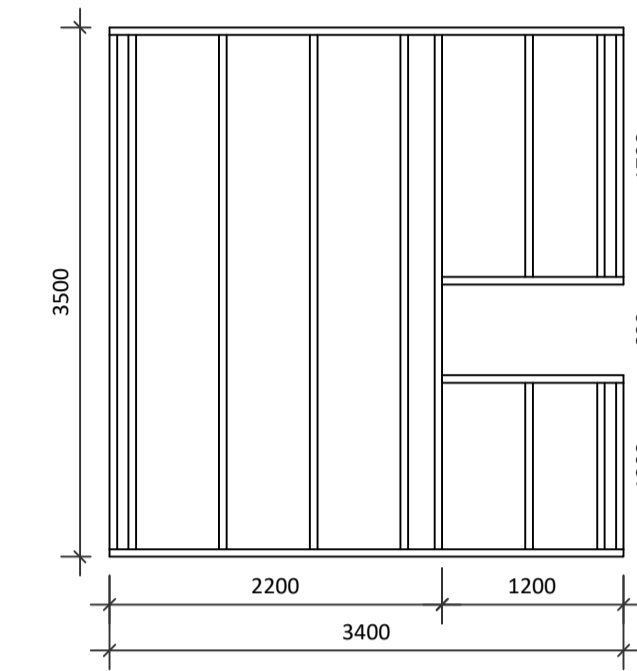
Grind 1
Mkv. 1:50



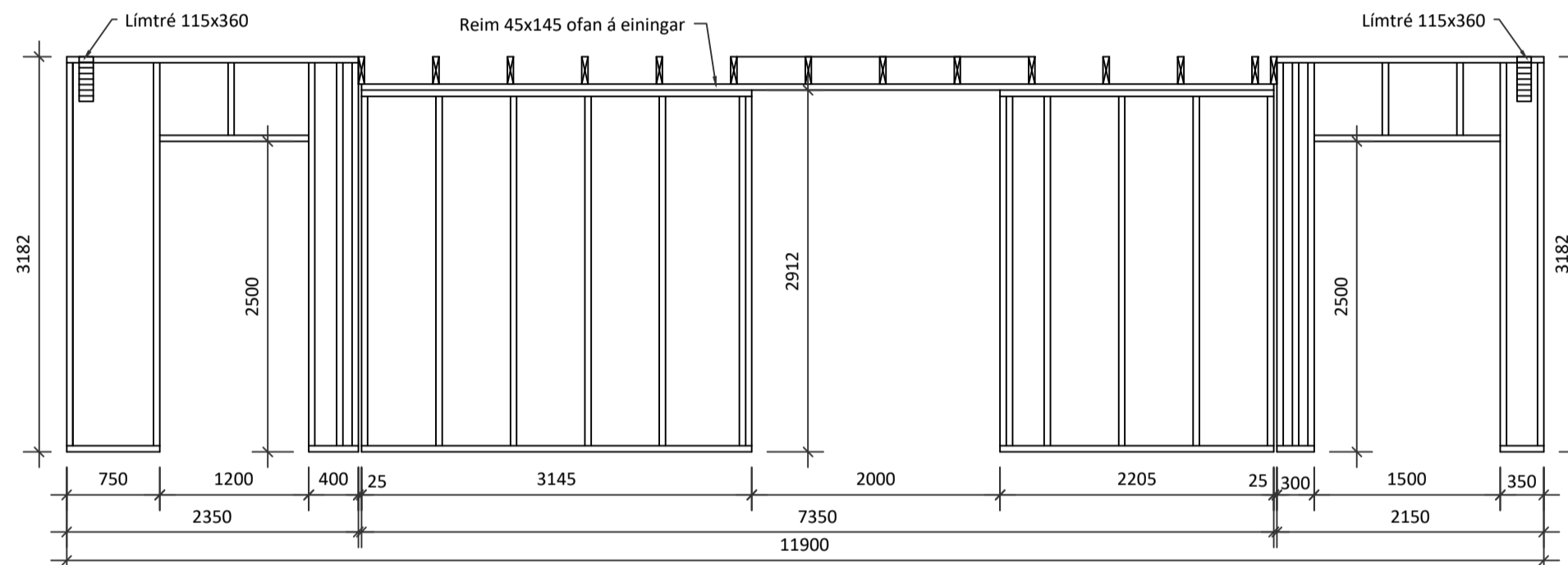
Grind 6
Mkv. 1:50



Grind 10
Mkv. 1:50



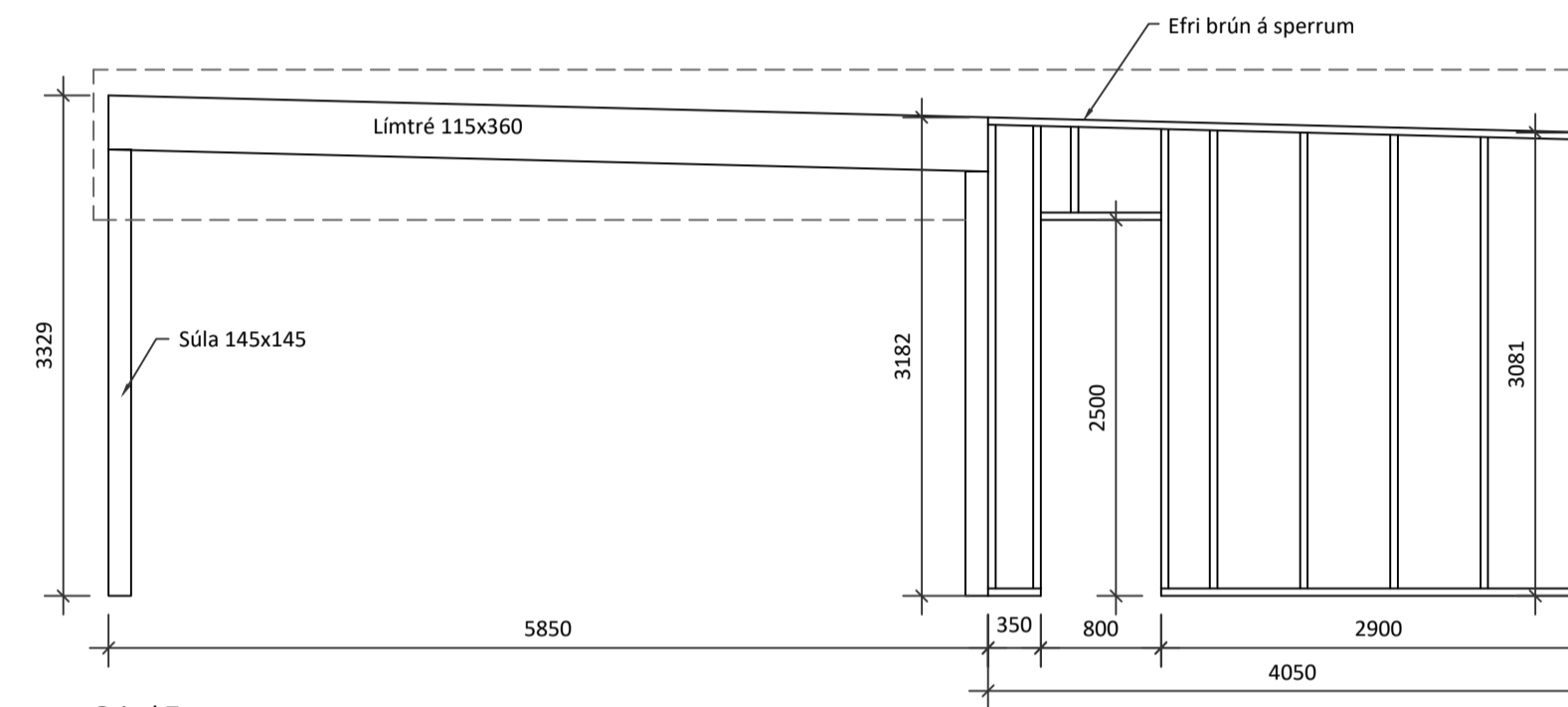
Grind 11
Mkv. 1:50



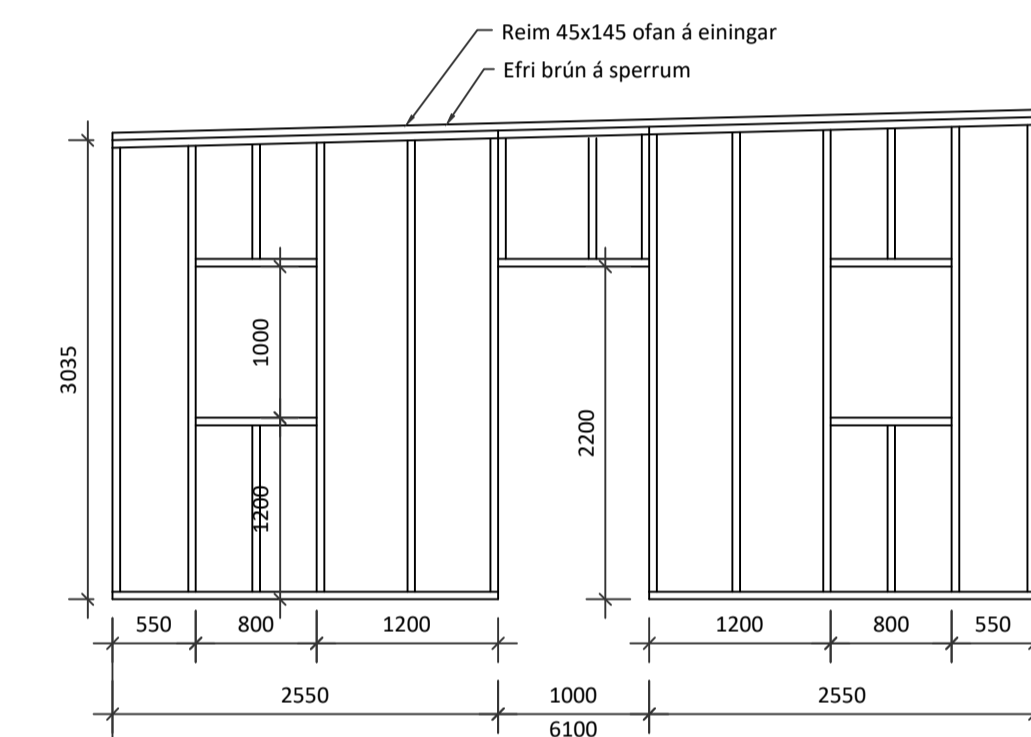
Grind 2
Mkv. 1:50

Grind 3
Mkv. 1:50

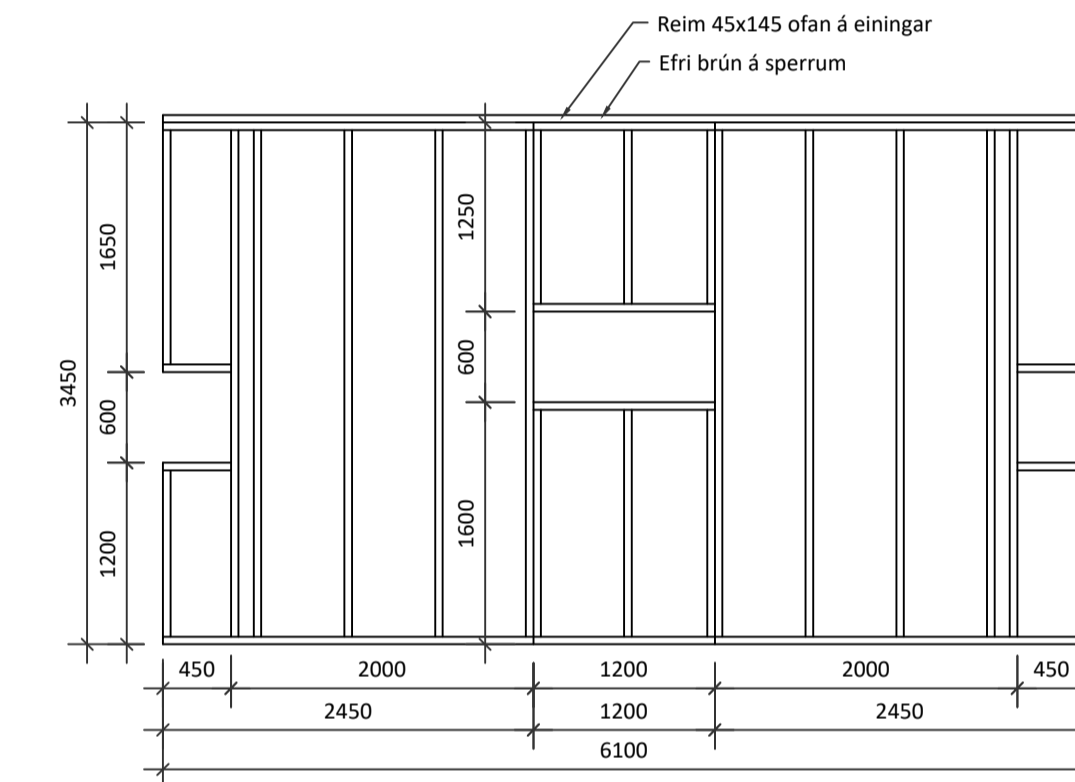
Grind 4
Mkv. 1:50



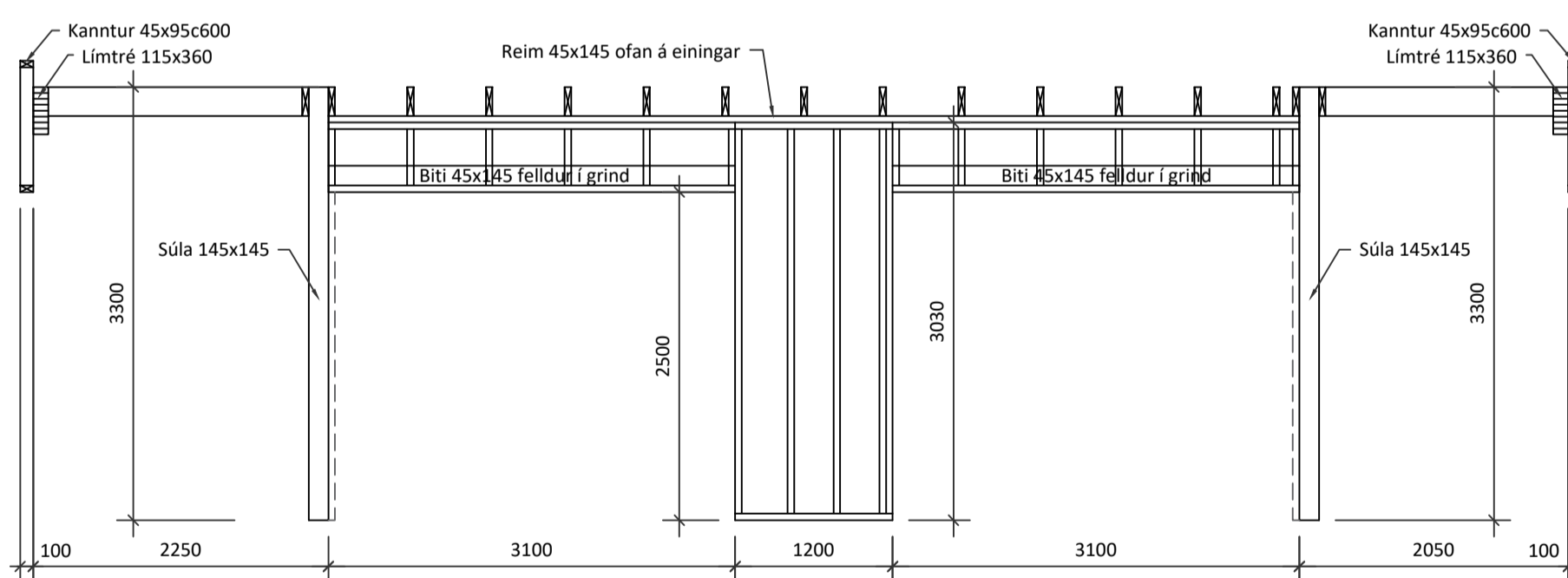
Grind 7
Mkv. 1:50



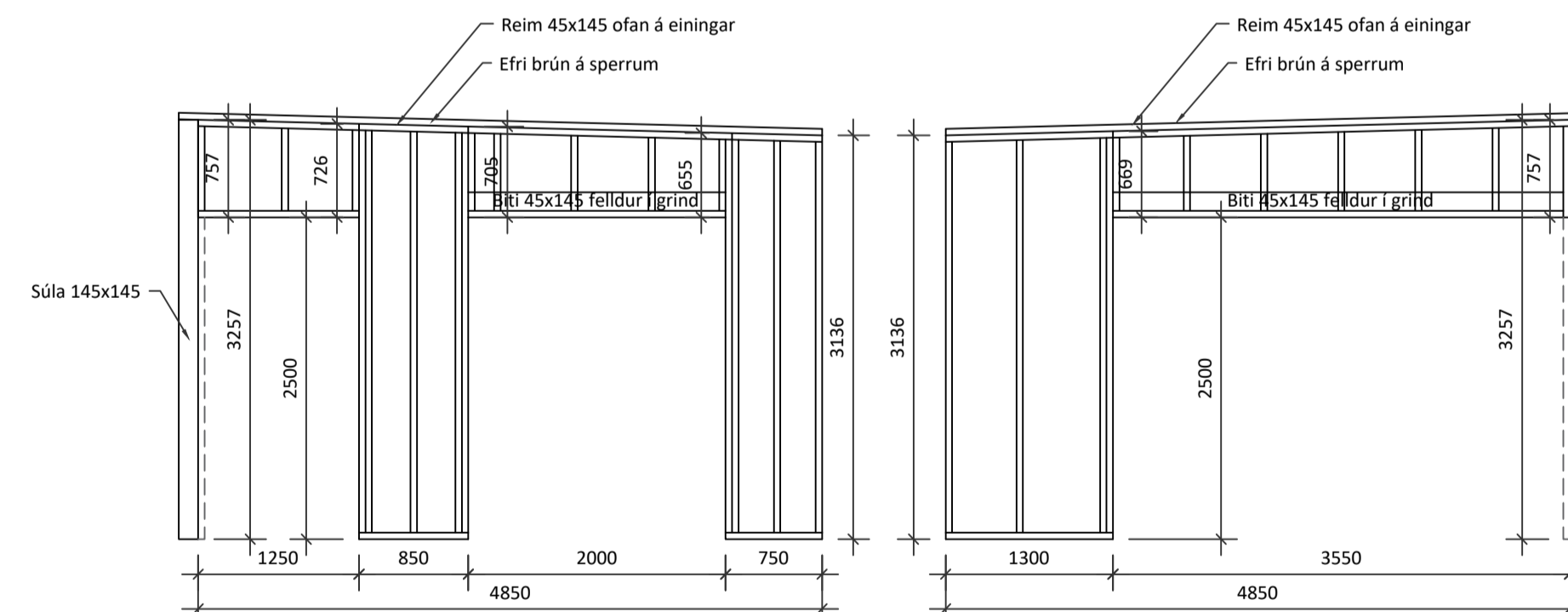
Grind 12
Mkv. 1:50



Grind 13
Mkv. 1:50



Grind 5
Mkv. 1:50



Grind 8
Mkv. 1:50

Grind 9
Mkv. 1:50

SKÝRINGAR:

- Sjá almennar skýringar á teikningu B100.
- Timburgrindur í veggjum er 45x145c600.
- Límtrésbítar í þakvirki eru 115x360. Súlar eru RHS 115x115.
- Sperrur eru 45x220c600.
- Ofan á sperru komi loftunargrind 45x95c600. Festist með 6,0x120 mm tréskrúfum, 2 stk á hver samskeyti.
- Þakið er heilklaðt með 25x150 mm timburborðum, negld með 3,1x63 mm riffliðum byssusaum eða galvaniseruðum 3" saum, 3 stk ofan í hverja sperru.
- Loftun þaks og frágangur þakkannts, sjá teikningar arkitekts.
- Kótar eru í m.
- Öll mál samræmist arkitektateikningum.

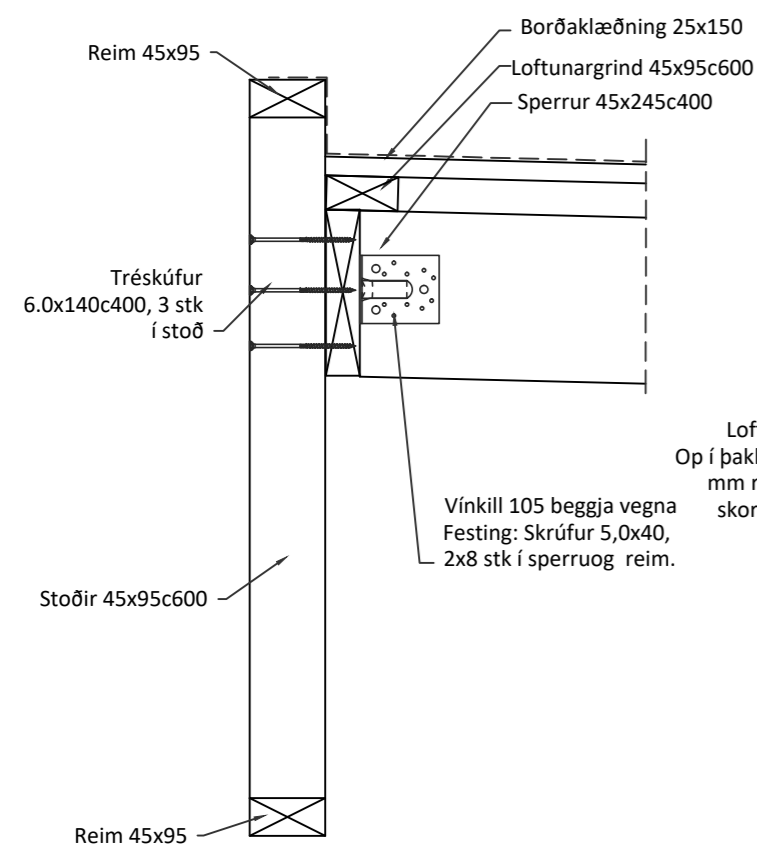
5	
4	
3	
2	
Útgáfa:	Dags:

SUMARHÚS

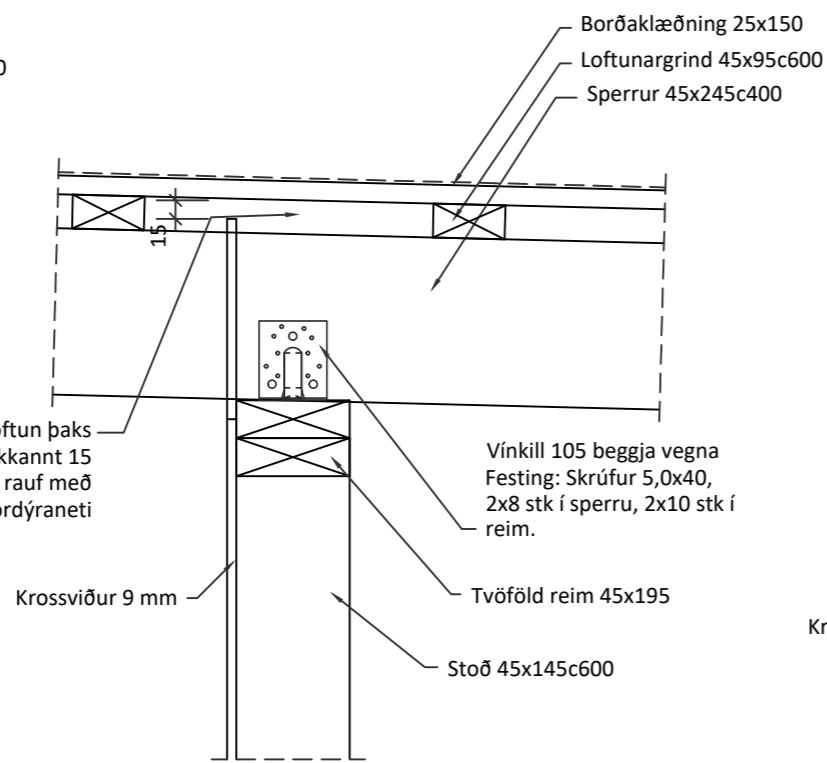
Lyngholt 9, Bláskógabyggð	
Burðarvirki	Hannað: GÓU
Veggjagrindur	Mkv: 1:50
Ásýndir	Stærð: A1
	Dags: 06.05.2022

Undirskrift hönnuðar:
Guðmundur Óskar Unnarsson
Kt: 110683-3409

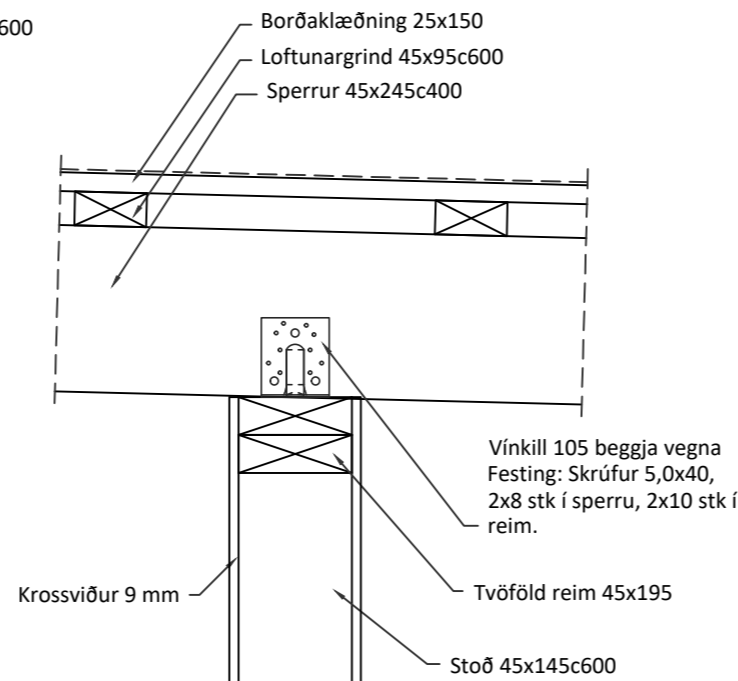
 Hafnargata 90, 230 Reykjanestá / 421-3550 / www.riss.is <small>HÖNNUNUR AÐSKILUR SÉR ALLAN RÉTT A TEIKNINGUM - FÖLUFÖLDUN ER HÁÐ SKRIFLEGGU SAMÞYKKI</small>	Teikning nr: B104
	Útgáfa nr: 1



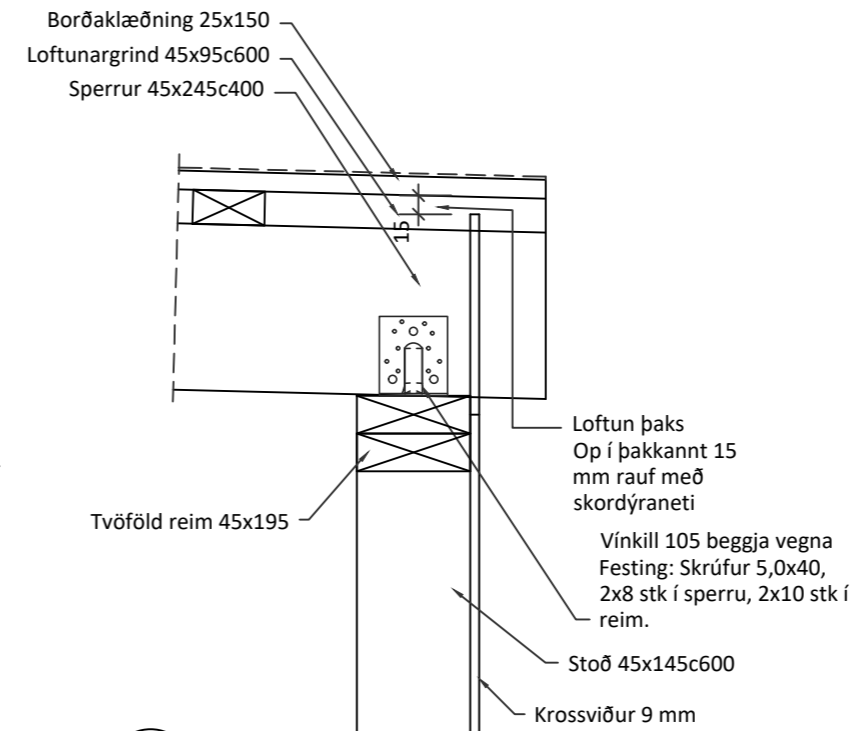
201 SNID
Mkv. 1:10



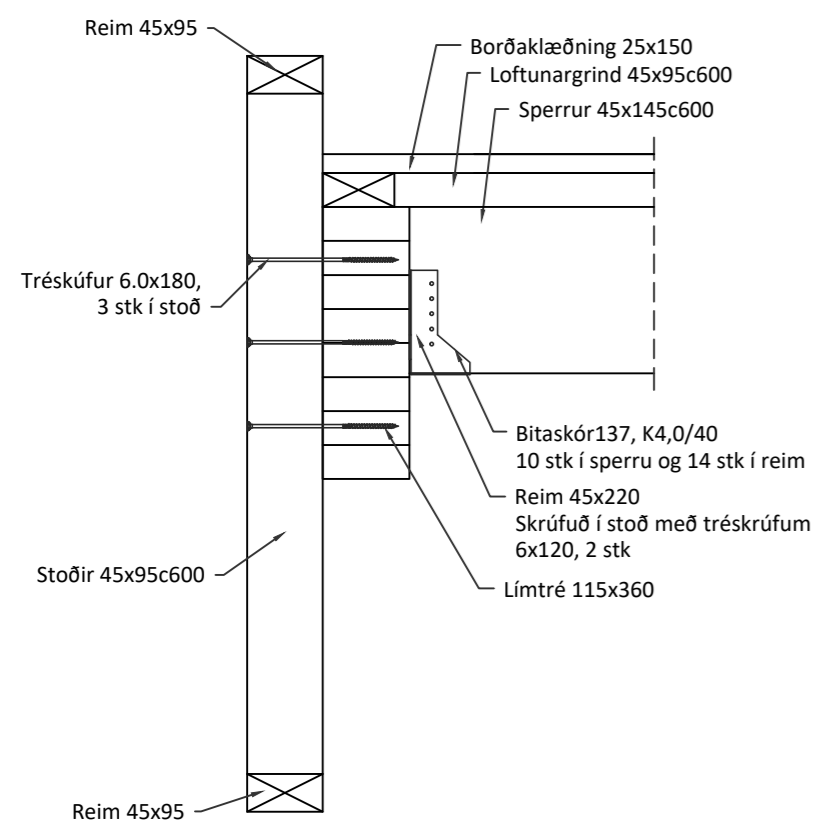
202 SNID
Mkv. 1:10



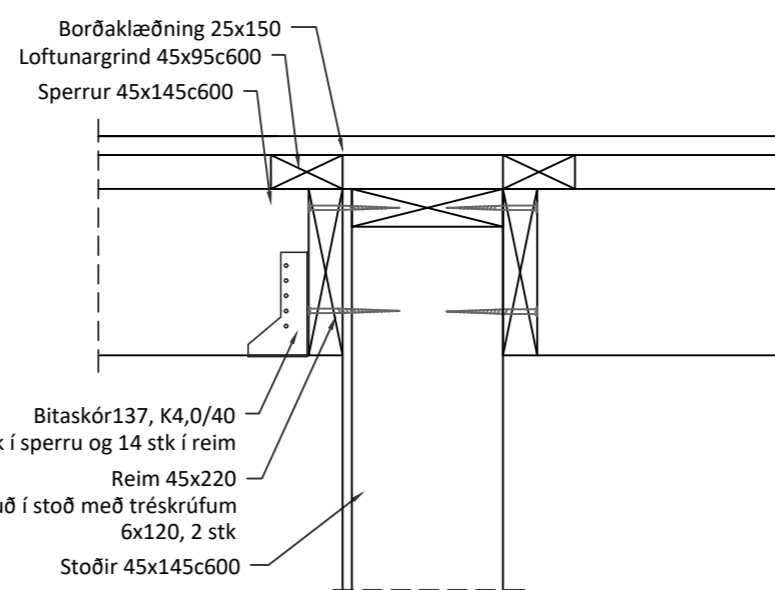
203 SNID
Mkv. 1:10



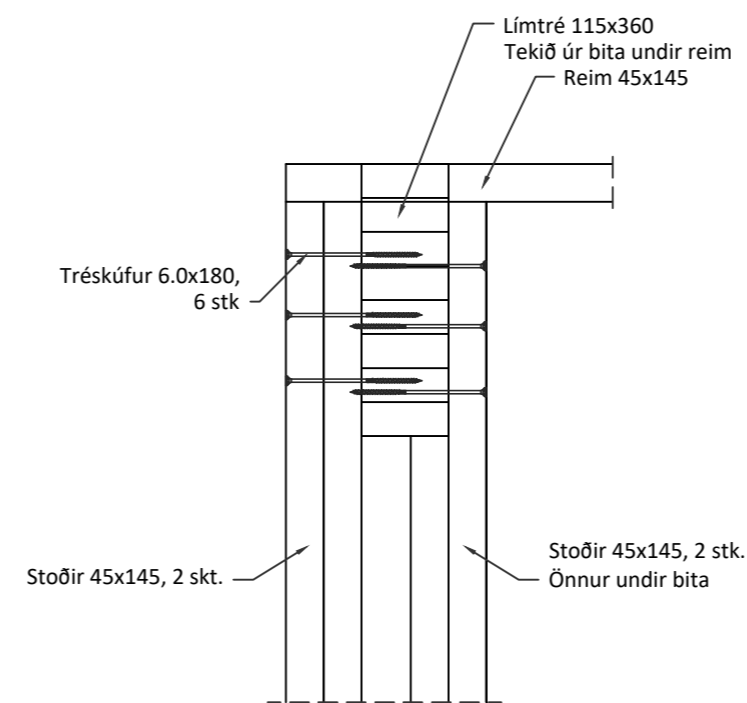
204 SNID
Mkv. 1:10



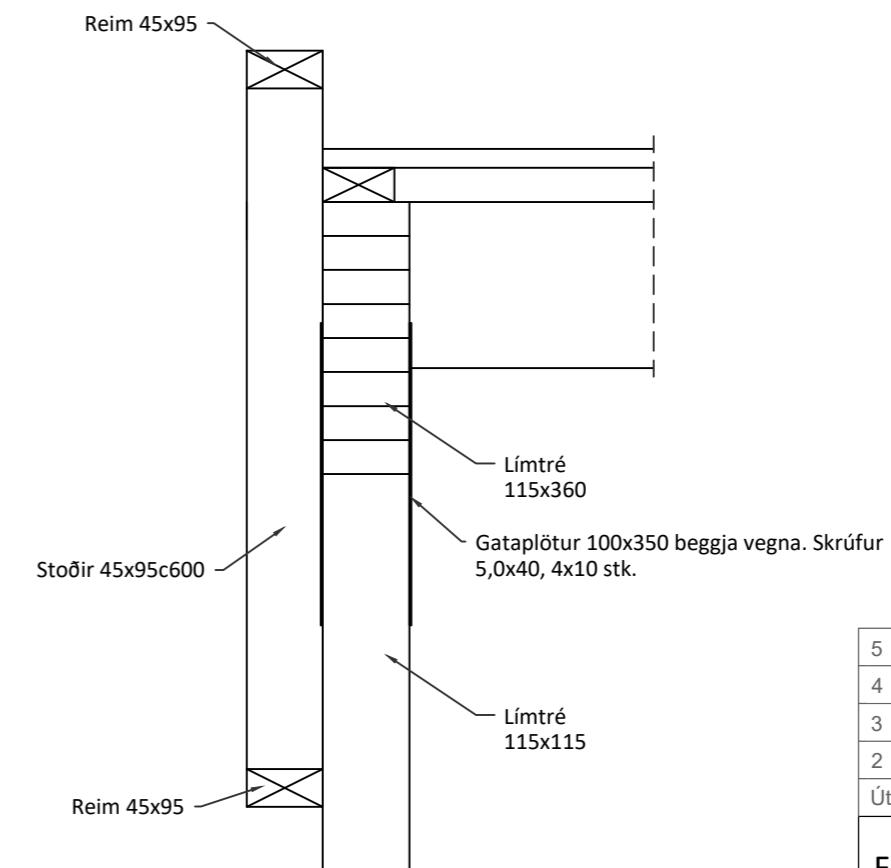
205 SNID
Mkv. 1:10



206 SNID
Mkv. 1:10



207 SNID
Mkv. 1:10



208 SNID
Mkv. 1:10

SKÝRINGAR:

- Sjá almennar skýringar á teikningu B100.
- Timburgrindur í veggjum er 45x145c600.
- Limtrésbitar í þakvirki eru 115x360. Súlur eru RHS 115x115
- Sperrur eru 45x220c600.
- Ofan á sperru komi loftunargrind 45x95c600. Festist með 6,0x120 mm tréskúfum, 2 stk á hver samskeyti.
- Þakið er heilklætt með 25x150 mm timburborðum, negld með 3,1x63 mm riffluðum byssusaum eða galvaniseruðum 3" saum, 3 stk ofan í hverja sperru.
- Loftun þaks og frágangur þakkannts, sjá teikningar arkitekts.
- Kótar eru í m.
- Öll mál samræmist arkitektateikningum.

5	
4	
3	
2	
Útgáfa:	Dags.

FRÍSTUNDAHÚS

Lyngholt 9, Bláskógabyggð

Burðarvirki

þakvirki

Snið og deili

Undirskrift hönnuðar:

Guðmundur Óskar Unnarsson
Kt: 110683-3409

RISS

VERKFRÆÐISTOFA

Hafnargata 90, 230 Reykjaneshverfi / 421-3550 / www.riss.is

HÖNNUÐUR ÁSKILUR SÉR ALLAN RÉTT Á TEIKNINGUM - FJÖLFÖLDUN ER HÁÐ SKRIFLEGU SAMÞYKKI

Hannað: GÓU
Mkv: 1:50, 1:10
Stærð: A2
Dags: 06.05.2022

Teikning nr:

B105

Útgáfa nr:

1