

FRÁRENNISLAGNIR UTANHÚSS:

ALLT LAGNAEFNI SKAL VERA VOTTAD SAMKVÆMT BYGGINGAREGLUGERÐ LAGNIR SÉU STEINRÖR, STEYPUJÁRNS RÖR, PEH-RÖR EDA RÖR ÚR STÍFU PVC PLASTI, SAMSKYTTI ÞÉTT MED ÞAR TIL GERÐUM GÚMMIHRINGJUM EDA SAMSETNINGUM.

LAGNIRNAR SKAL EKKI LEGGJA MED MINNI HALLA EN 200/100 NEMA ANNARS SÉ GETID Á TEIKNINGUM. ÖLL HÆDARMÁL ERU Í METRUM OG MIÐAST VID RENNSLISBOTN Í RÖRUM OG TENGISTYKKJUM.

LAGNIRNAR SKAL LEGGJA Í MINNST 10 cm ÞJAPPAD SANDLAG, ÞANNIG AD ÞÆR HVÍLI Á BELGJUM EN EKKI MUFFUM OG SKAL LÖGNIN VERA BEIN MILLI BROTPUNKTA. AD OG YFIR LAGNIRNAR SKAL FYLLA MED MINNST 15 cm SANDLAGI. ÞAR SEM PVC LAGNIR VERÐA FYRIR UMFERÐARÁLAGI, SKULU ÞÆR STYRKТАR Á VIDEIGANDI HÁTT.

JARÐVATNSLAGNIR:

ALLT LAGNAEFNI SKAL VERA VOTTAD SAMKVÆMT BYGGINGAREGLUGERÐ SÉ ANNAD EKKI TEKID FRAM SKULU JARÐVATNSLAGNIR GERÐAR ÚR Ø100 mm ÖPÖKKUDUM STEINPIPUM EDA Ø100 RAUFUDUM PVC RÖRUM.

JARÐVATNSLAGNIR SKAL LEGGJA MED 100/100 HALLA NEMA ANNARS SÉ GETID Á TEIKNINGUM. AD OG YFIR PIPURNAR SKAL FYLLA MED GRÖFRI MÖL, KORNASTÆRÐ 2-20 mm, EINS OG SYNT ER Á SKÝRINGARMYND 2. HÁLFÖKKUD REGNVATNS- OG JARÐVATNSLÖGN ÚR a mm PLAST- EDA STEINRÖRUM MED n % HALLA

HREINSIBRUNNUR:

ALLT LAGNAEFNI SKAL VERA VOTTAD SAMKVÆMT BYGGINGAREGLUGERÐ HREINSIBRUNNUR, STÆRDIR SKV, TEIKNINGUM, SKULU GERDIR ÚR STEINPIPUM OG KEILUM, MED ÞREPUM NIÐUR Í BOTN OG LOKI ÚR STEYPUJÁRNI EDA STEINSTEYPU. ALLAR LAGNIR, AÐRAR EN JARÐVATNSLAGNIR, SKAL TENGJA NEDST Í BRUNN NEMA ANNAD SÉ Á TEIKNINGUM.

FRÁRENNISLAGNIR INNANHÚSS:

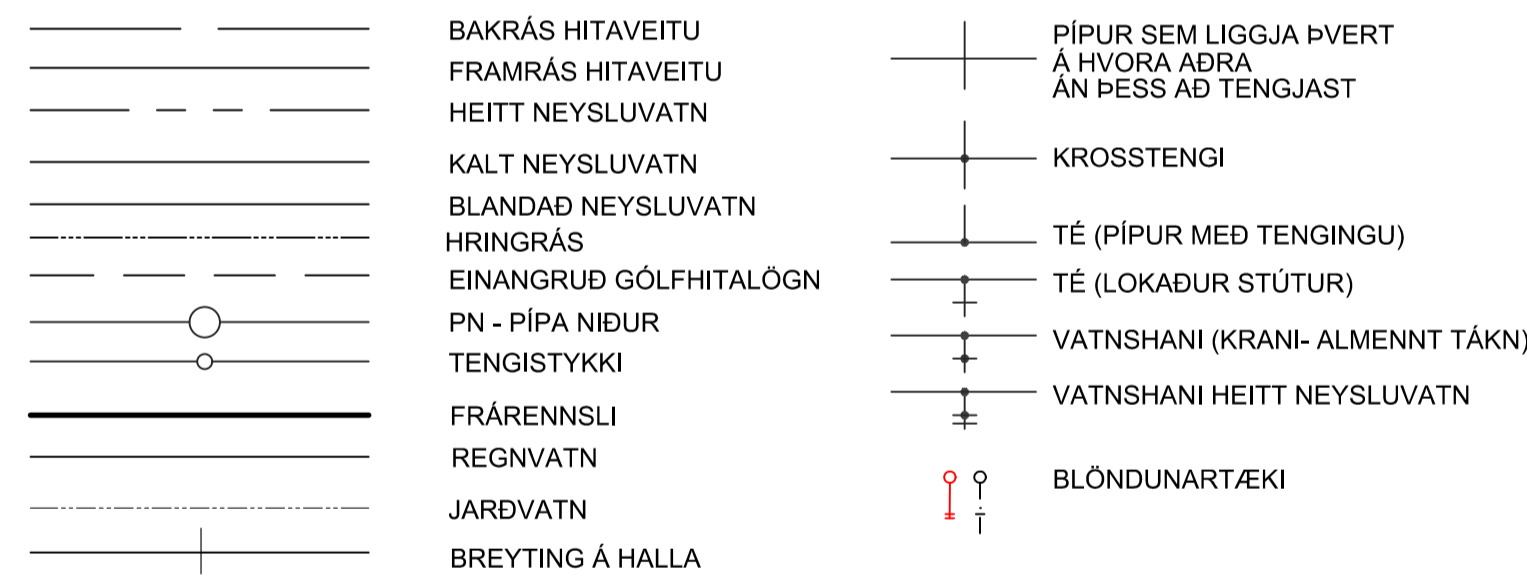
ALLT LAGNAEFNI SKAL VERA VOTTAD SKV. ÁKVÆDI BYGGINGAREGLUGERÐAR. LAGNIR SÉU ÚR VIÐURKENNDU PLASTI TIL NOTKUNAR INNANHÚSS EDA STEYPUJÁRNI OG MINNSTI HALLI SKAL VERA 500/100 NEMA ANNARS SÉ GETID Á TEIKNINGUM.

FESTINGAR Á FALLPIPUM SKULU VERA VID HVERJA GÖLFPLÖTU OG TVÆR Á MILLI PLATNA. EITT ÞENSLUSTYKKI SKAL VERA Á HVERRI HÆÐ, EF SAMSKYTTI ERU SÖÐIN SAMAN, ANNARS ER NÆGILEGT AD DRAGA RÖR TIL Í MUFFUM T.D. 10 mm TIL AD TAKA UPP ÞENSLUNA.

FALLPIPUR SKAL LOFTRÆSTA UPP Í GEGNUM ÞAK OG EITT HREINSILOK SKAL VERA Á HVERRI FALLPIPU.

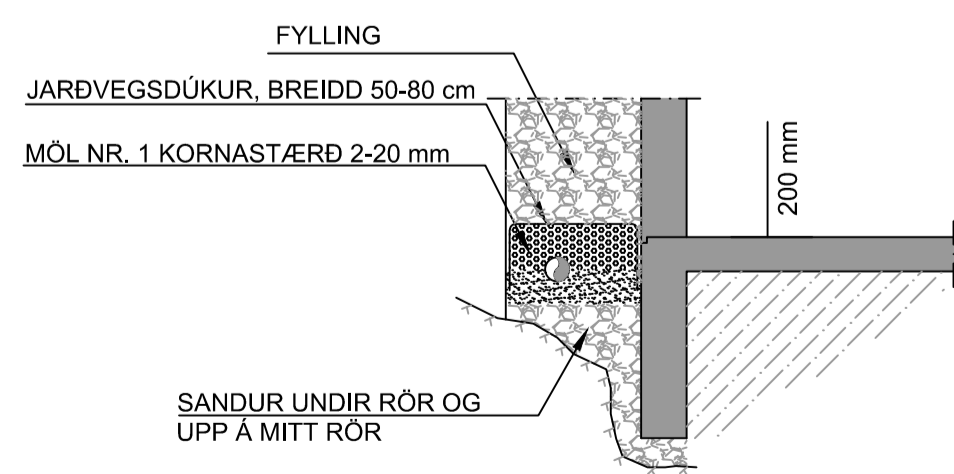
LAGNIRNAR SKAL EINANGRA MED 25 mm GLERULLARMOTTUM OG VEJFA MED SÍSL-PAPPA EDA PLASTDÚK.

Øa PVC (ST) n %	PÖKKUD SKOLPLÖGN ÚR a mm PLAST- EDA STEINRÖRUM MED n % HALLA
Øa PVC (ST) n %	PÖKKUD REGNVATNSLÖGN ÚR a mm PLAST- EDA STEINRÖRUM MED n % HALLA
Øa PVC (ST) n %	HÁLFÖKKUD REGNVATNS- OG JARÐVATNSLÖGN ÚR a mm PLAST- EDA STEINRÖRUM MED n % HALLA
Øa PVC (ST) n %	JARÐVATNSLÖGN ÚR PLASTI- EDA STEINRÖRUM MED n % HALLA
Øa PE (pottur) n %	PÖKKUD FRÁRENNISLÖG ÚR POLYETHYLEN EDA POTTSTÁLI MED n % HALLA
Øa PEH	KALDAVATNSHEIMÆÐ ÚR PLASTI PEH



• AYP a mm FALLPIPA, SEM LEIDD ER UPP Í GEGNUM ÞAK
 ÚT a a mm LOFTRÁS MED HETTU

SKÝRINGARMYND 2. FRÁGANGUR JARÐVATNSLAGNA



NEYSLUVATNSLAGNIR:

ALLT LAGNAEFNI SKAL VERA VOTTAD SKV. ÁKVÆDI BYGGINGAREGLUGERÐAR. HEIMÆDAPIPA FYRIR KALT VATN SÉ ÚR PEH PLASTI (ATH. MÁL Á PLASTPIPUM ER YTRAPVERMÁL).

NOTA SKAL HITAPOLIN PLASTRÖR FYRIR KALT OG HEITT NEYSLUVATN. HITAPOLIN PLASTRÖR SKULU VERA MED SÚREFNISKÁPU OG SKULU HAFNA HLOTID VOTTUN FRÁ VIÐURKENNDUM VOTTUNARÁÐLA.

PIPURNAR SKAL EINANGRA MED A.M.K. 20 mm STEINULLARHÖLKUM OG VEJFA SÍÐAN MED SÍSLPAPPA EDA PLASTDÚK EDA Á ANNAN VIÐURKENNDAN HÁTT. ÞÁ SKAL ENNFREMUR VEJFA KALDAVATNSLÖGN MED PLASTDÚK EDA Á ANNAN VIÐURKENNDAN HÁTT AÐUR EN EINANGRUN ER SETT Á LÖGNINA.

PIPUR Í VEGGJUM SKULU LIGGJA MINNST 100 mm YFIR GÖLFPLÖTU. EFST Á ÖLLUM LÖÐRÉTTUM STOFNUM OG HLIÐARGREINUM, SEM ERU LENGRI EN 4 m, SKAL VERA 30 cm LANGUR LOFTPÚDI, SJÁ SKÝRINGARMYND 1. ALLAR TENGINGAR VID HREINLÆTISTÆKI ERU Í 16x2,2 mm NEMA ANNARS SÉ GETID Á TEIKNINGUM.

HÆSTI NOTHITI NEYSLUVATNS ER 60°C. SETJA SKAL UPP HITASTILLT BLÖNDUNARTÆKI VID ALLAR HANDLAUGAR OG STURTUR MED HÁMARKSHITASTIG 43°C. SETJA SKAL UPP VARMASKIPTI Á HEITT NEYSLUVATN MED TAKMÖRKUN HITASTIGS VID 60°C.

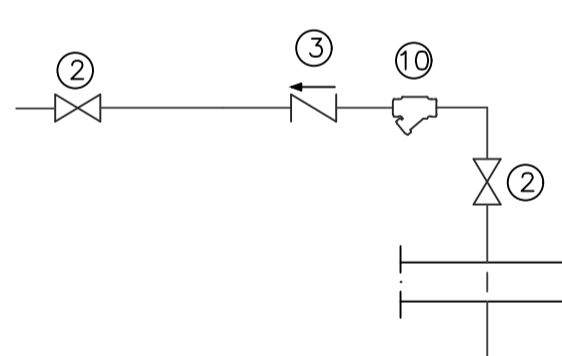
ÁÐUR EN KERFI ER FULLEINANGRÁÐ SKAL ÞRÝSTIÞRÓFA ÞAU Í TVEIMUR LOTUM. ÞRÝSTINGUR SKAL MÆLDUR Í INNTAKSKLEFA EDA Í LÆGSTA PUNKTI LAGNAKERFISINS. FORÞRÝSTIÞRÖFUN 60 MÍNÚTUR. EFTIR AD LAGNIR HAFNA VERID FYLLTAR MED VATNI SKAL AUKA ÞRÝSTINGIN Í MINNST 0,9 MPa (9 BÖR), Á NÆSTA HÁLTÍMA SKAL Á 10 MÍNÚTNA FRESTI AUKA ÞRÝSTINGINN Í 0,9 MPa, Þ.E. EFTIR 10- 20- 30 MÍNÚTUR. EFTIR ÞESSAR 30 MÍNÚTUR MÁ ÞRÝSTINGURINN EKKI FALLA MEIRA EN 0,06 MPa (0,6 BÖR). TÍMALENGÐ FORÞRÝSTIÞRÖFUNAR ER HÁÐ STÆRÐ LAGNAKERFIS Í FLESTUM TILFELLUM ÞARF 60 MÍN. AÐALÞRÝSTIÞRÖFUN 120 MÍN. SEINNI ÞRÖFUNIN ER GERÐ Í BEINU FRAMHALDI AF ÞEIRRI FYRRI ÞAR SEM ÞRÝSTINGURINN ER LÁTINN STANDA Í 120 MÍNÚTUR. EFTIR ÞESSAR 120 MÍN. MÁ ÞRÝSTINGURINN EKKI HAFNA FALLID UM MEIRA EN 0,02 MPa (0,2 BÖR), FRÁ BYRJUN SEINNI ÞRÖFUNAR, EF ÞRÝSTINGURINN HEFUR FALLID UM MEIRA EN 0,2 BÖR, ÞÁ SKAL ENDURTAKA ALLA ÞRÝSTIÞRÖFUNINA. NOTA ÞARF ÞRÝSTIMÆLA SEM SÝNA ÞRÝSTIBREYTINGAR UM 0,1 BAR. FYLLA ÞARF ÚT STADLAD ÞRÝSTIÞRÖFUNARBLAD FYRIR PLASTLAGNIR.

LAGNING OG MEDFERÐ EFNISINS SKAL VERA Í SAMRÆMI VID ÁKVÆDI BYGGINGAREGLUGERÐAR OG ÞEIRRA STADLA SEM HÚN VÍSAR TIL, Þ.M.T. IST 67 OG DS-439

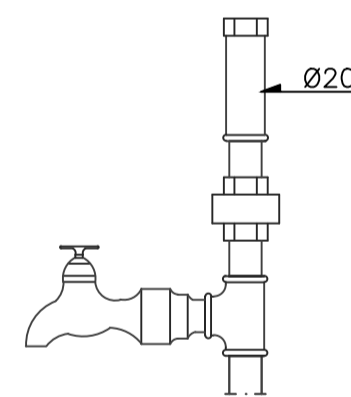
MERKINGAR:

HRB	HREINSIBRUNNUR
GK	GÖLFKÖTI
GN	GÖLFNIÐURFALL
GNG	GÖLFNIÐURFALL MED GEGNUMSTREYMI
BN	BAKNIÐURFALL
EV	ELDHÚSVASKUR
SV	SKOLVASKUR
UV	UPPÞVOTTAVÆL
ÞV	ÞVOTTAVÆL
HL	HANDLAUG
BK	BADKAR
ST	STURTA
VS	VATNSSALERNI
ÞS	ÞVAGSKÁL
BI	SKOLSKÁL (BIDET)
GH	GÖLFSTÚTUR FYRIR BAKRENNSLI HITAV.
BS	BRUNASLANGA
HRL	HREINSILOK
F	FALLPIPA
S	HÆÐ Á RENNSLISBOTNI SKOLPLAGNAR
R	HÆÐ Á RENNSLISBOTNI REGNVATNSLAGNAR
J	HÆÐ Á RENNSLISBOTNI JARÐVATNSLAGNAR
BK	HÆÐ Á BRUNNBOTNI

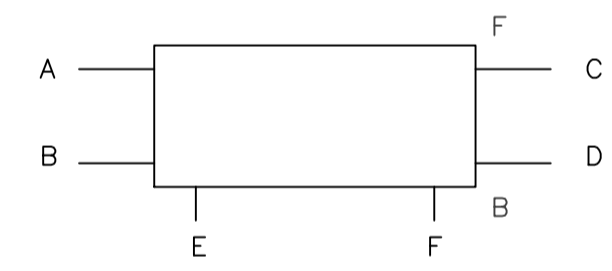
KALDAVATNSINNTAK SKEMATISK MYND



SKÝRINGARMYND 1. LOFTPÚÐI

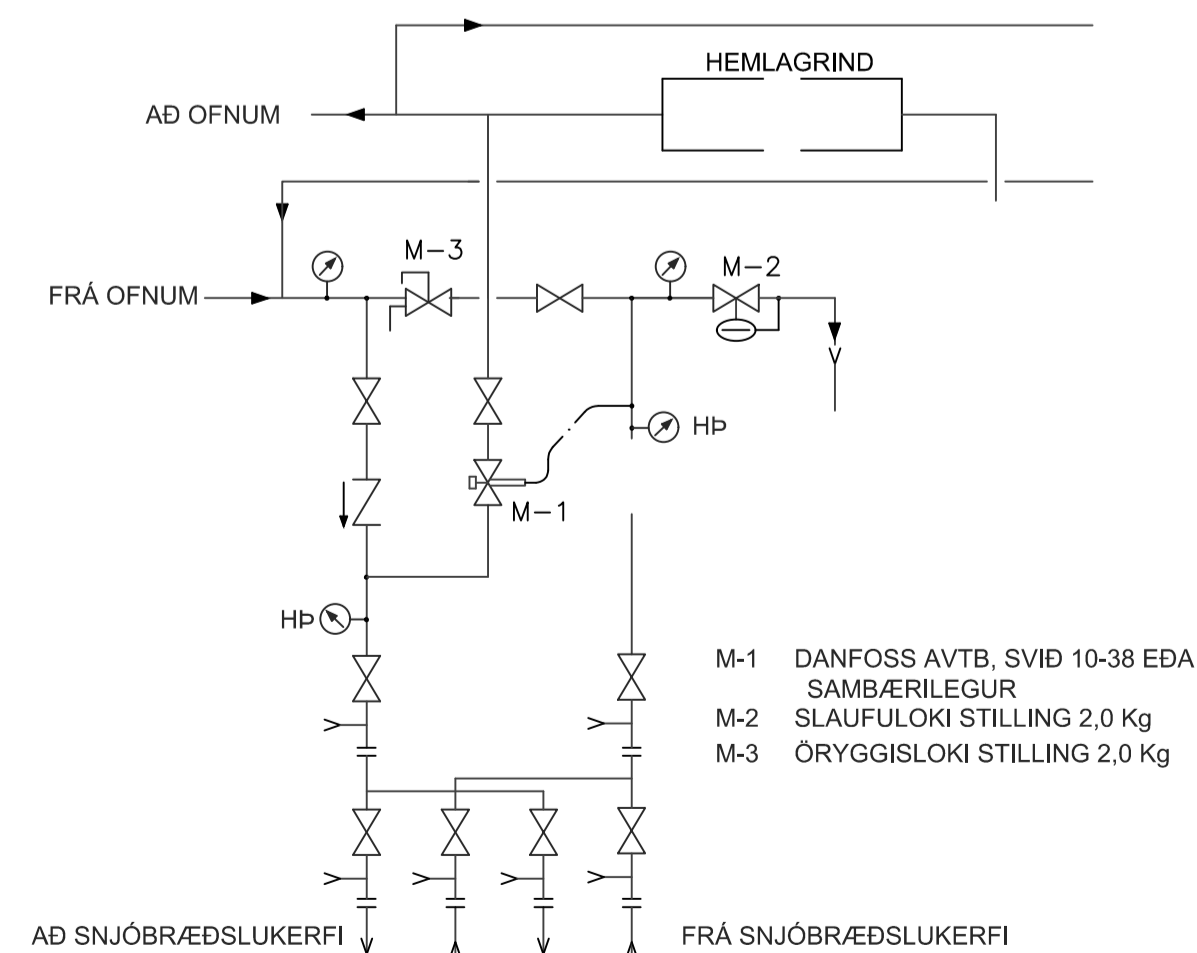


SKEMATISK MYND AF TENGINGU OFNA



A,B,C,D,E og F = STADSETNING STUTA
 F = FRAMRENNISLOKI
 B = BAKRENNISLOKI

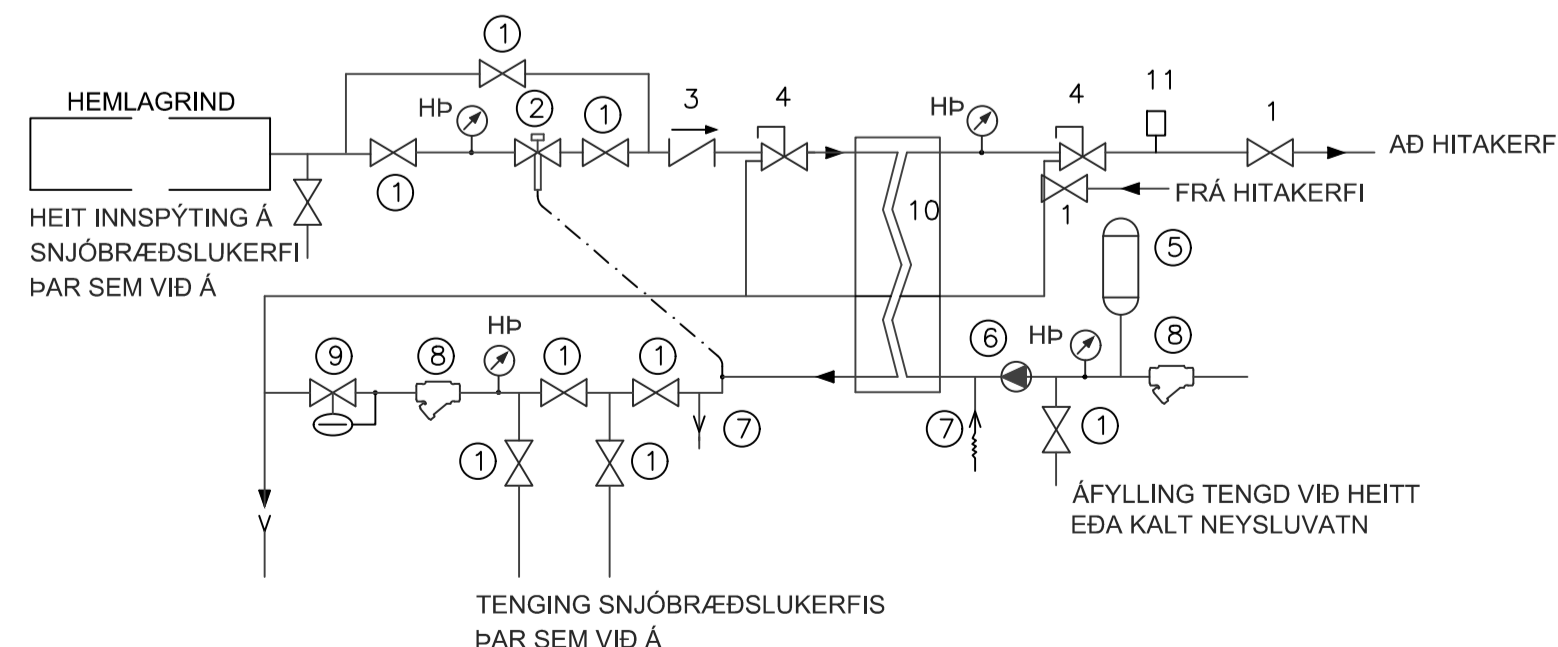
TENING SNJÖBRÆÐSLUKERFIS SKEMATISK MYND



SKÝRINGAR:

- Ú ÚTBODSMÖRK (Í EINSTAKA TILFELLUM GETUR ÞURFT AD SKIPTA UM OG LOKA EDA MÆLA UTAN VID ÞESSI ÚTBODSMÖRK)
 - 1 KÜLU- EDA RENNILOKI
 - 2 HITASTÝRÐUR LOKI, SVID 20°-50°C
 - 3 EINSTREYMSLOKI
 - 4 ÖRYGGISLOKI
 - 5 ÞENSLUKER
 - 6 HRINGRÁSARDELA
 - 7 TÆMILOKI MED SLÖNGUSTÚT
 - 8 SÍA
 - 9 SLAUFULOKI
 - 10 VARMASKIPTIR
 - 11 LOFTSKILJA
- HP HITA OG ÞRÝSTIMÆLIR

TENING HITAKERFIS MED VARMASKIPTI SKEMATISK MYND



5	
4	
3	
2	
Útgáfa:	Dags.

Sumarhús	
Lyngholt 9, Bláskógabyggð	
Pípulagnir	Hannað: GSS
Frárennislag्नir	Mkv: -
-	Stærð: A1
-	Dags: 29.4.2022

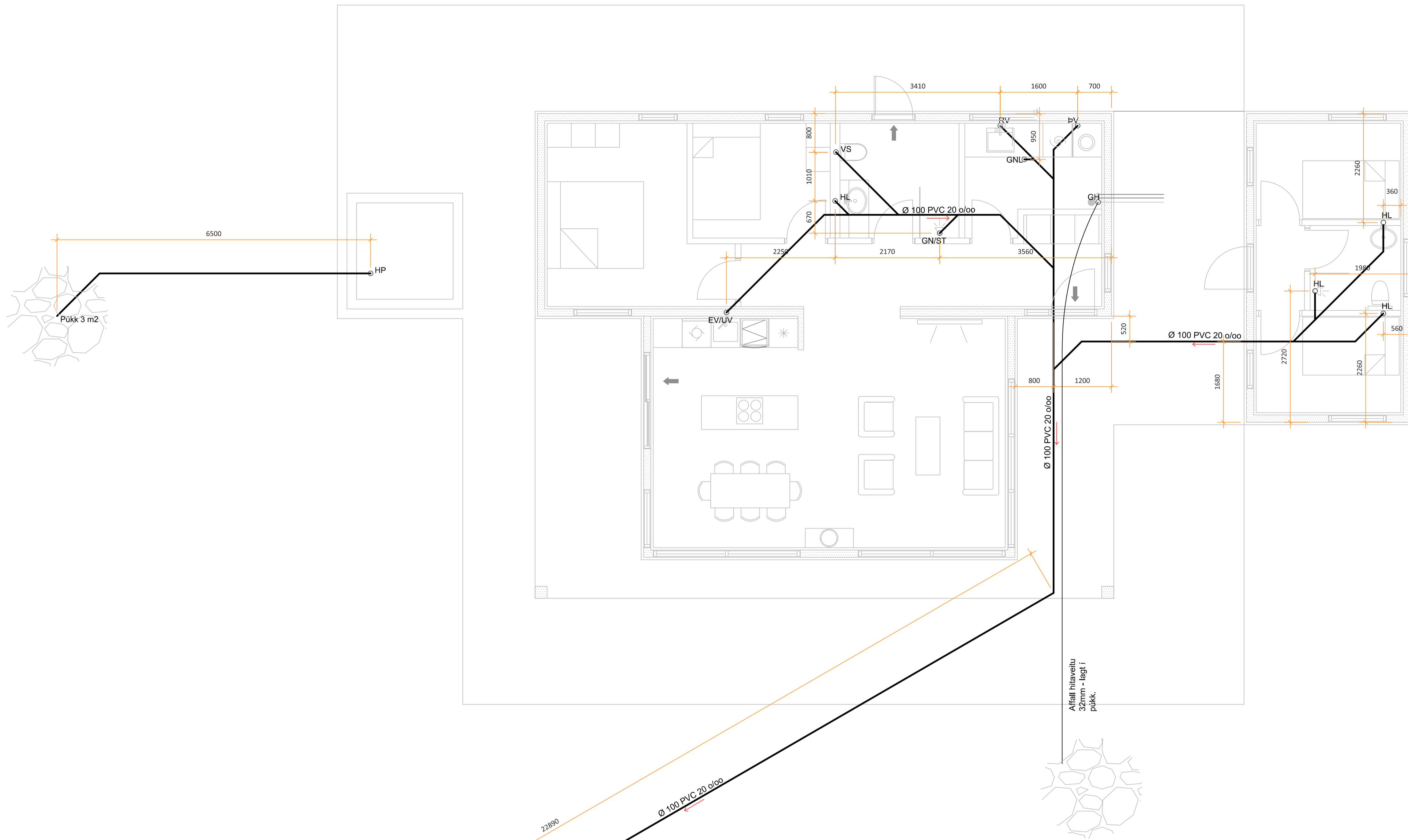
Undirskrift hönnuðar:
Guðni Sigurbjörn Sigurðsson
 Kt: 250582-4479

RISS
 VERKFRÆDISTOFA

Teikning nr:
P100

Útgáfa nr:
1

Undirskrift hönnunarstjóra:



Rotbró/Hreinsistöð
3200 L

SKÝRINGAR:

- MÁLSETNINGAR SKAL SAMRÆMA VIÐ MÁLSETNINGAR Á ADALUPPDRATTUM.
- KÓTAR Á LÖGNUM ER Í RENNSLISBOTNI OG ERU GEFNIR UPP Í METRUM. KÓTAR ERU GEFNIR UPP ÚT FRÁ 0 KÓTA BOTNPLÖTU SEM ER 6,10
- MÁLSETNINGAR Á LÖGNUM ERU Í MM.
- SETJA SKAL STÖKKA A.M.K. 200X200 MM Í SÖKKUL FYRIR FRÁRENNSLISLAGNIR. NEDRI BRÚN Á STÖKK SKAL VERA 3-4 CM FYRIR NEDAN UPPGEFIN KÓTA Á LÖGN SEM FER Í GEGNUM SÖKKUL. STÖKKUR FYRIR INNTÖK SKAL VERA A.M.K 400X500MM
- UNDIR ÖLLUM LÖGNUM SKAL VERA A.M.K. 250MM VEL ÞJAPPAD SANDLAG.
- HEIMILT ER AÐ ENDURSKOÐA DRENLAGNIR, Þ.E. EF ADSTÆÐUR SÉU ÞANNIG AÐ EKKI SÉ SÉRSTÖK ÞÖRF Á ÞEIM.
- GERA SKAL RÁÐ FYRIR ÚTLOFTUN Á LÖGNUM SEM ERU MEÐ (VS) ÚTLOFTUN ER MEÐ 50MM PP ÚT UM ÞAK EÐA VEGG.

HELSTU TÁKN:

- | | |
|-----|-------------------------------------|
| GK | GÖLFKÓTI |
| GN | GÖLFNÍÐURFALL MEÐ VATNSLÁS |
| GNG | GÖLFNÍÐURFALL MEÐ GEGNUMSTREYMI |
| GNL | GÖLFNÍÐURFALL MEÐ EINSTREYMI |
| PN | ÞAKNÍÐURFALL |
| EV | ELDHÚSVASKUR |
| SV | SKÖLVASKUR |
| UV | UPPÞVOTTAVÉL |
| PV | ÞVOTTAVÉL |
| HL | HANDLAUG |
| BK | BADKAR |
| ST | STURTA |
| VS | VATNSSALERNI |
| GH | GÖLFSTÚTUR FYRIR BAKRENNSLI HITAV. |
| S | HÆÐ Á RENNSLISBOTNI SKOLPLAGNAR |
| R | HÆÐ Á RENNSLISBOTNI REGNVATNSLAGNAR |
| BK | HÆÐ Á BRUNNBOTNI |

5	
4	
3	
2	
Útgáfa:	Dags:

Sumarhús

Lyngholt 9, Bláskógabyggð

Pípulagnir

Frárennsllagnir

-

Undirskrift hönnuðar:

Guðni Sigurbjörn Sigurðsson
Kt: 250582-4479

RISS
VERKFRÆDISTOFA

Hafnargata 90, 230 Reykjanessbær / 421-3550 / www.riss.is

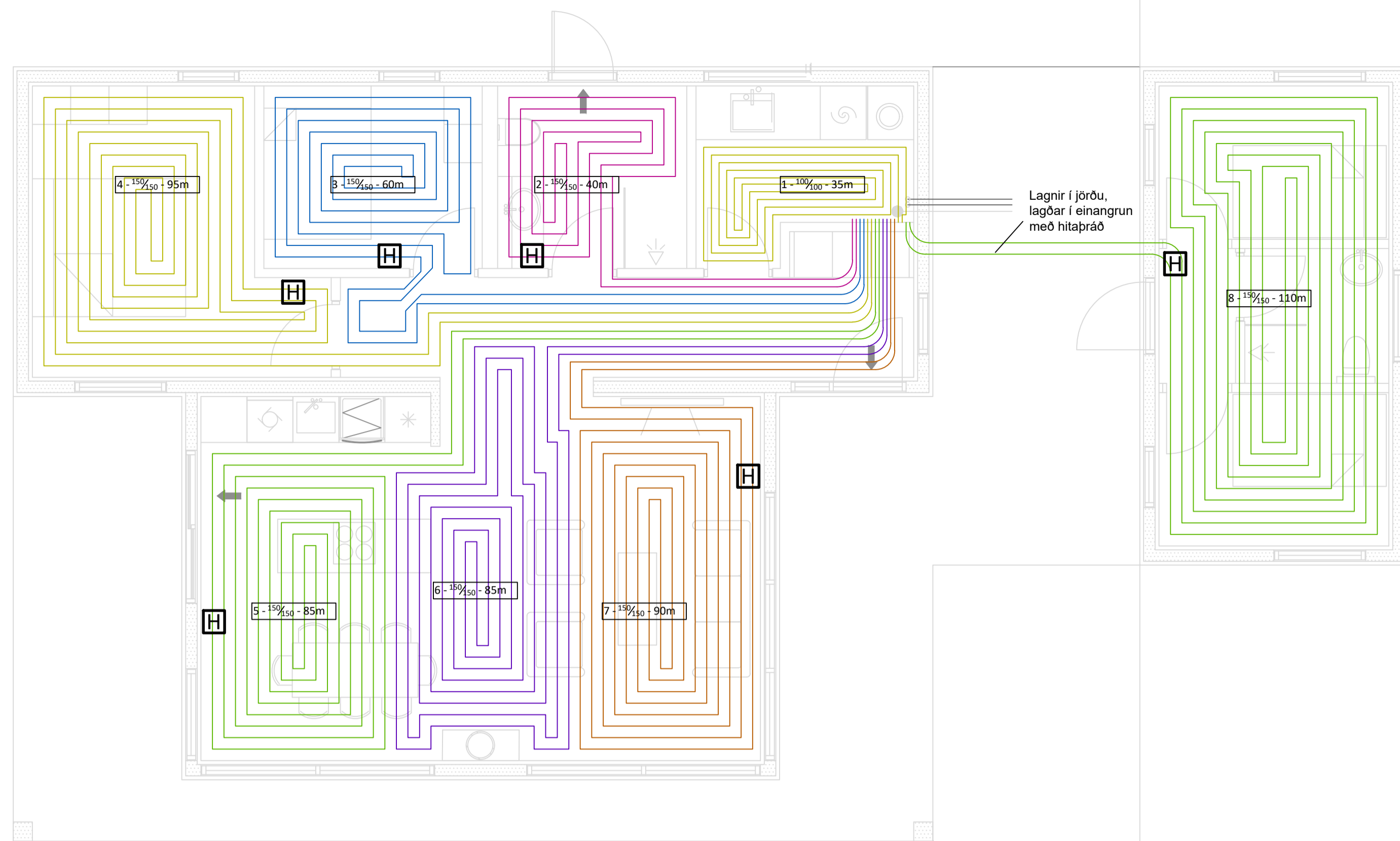
HÖNNUÐUR AÐKILUR SÉR ALLAN RETT A TEKNINGUM - FÖLFOÐUN ER HÁÐ SKRIFLEGU SAMÞYKKI

Teikning nr:

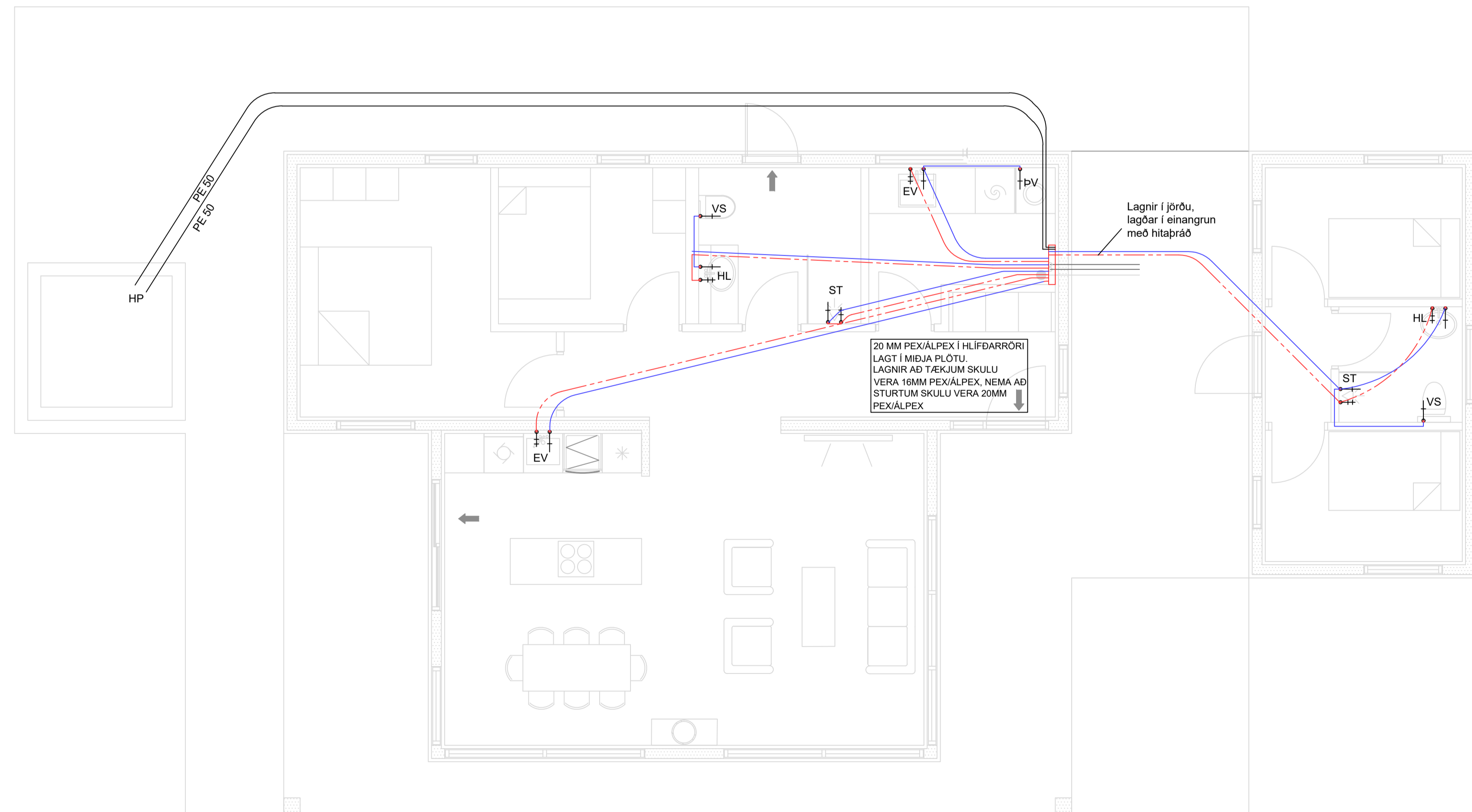
P101

Útgáfa nr:

1



Grunnmynd - 1.hæð
MKV. 1:50



Grunnmynd - 1.hæð
MKV. 1:50

SKÝRINGAR:

Gólfhitakerfi er lagt í miðja steypa botnplötu, milli járna og lagna skal setja festingar sem slíta leiðni járna við lagnir.

Setja skal hlífðarhólka yfir lagnir sem liggja í veggjaskilum, hæðarskilum og þennsluskilum plátna. Einnig þar sem lagnir tengjast að kistum og á framrásarlagnir að mottum. Einnig þar sem vænta má að álag sé umfram það sem eðlilegt er fyrir viðkomandi lagnakerfi.

Þennsluborða skal setja meðfram öllum veggjum.

Dreifiskista - 0101/ Hringrásarlagnir 11 tengistútar - merkt HKV númer/fjöldi slaufa

Setja skal einangrun á framrásarlögn, þar sem millibil milli lagna er undir 50mm. Einnig þar sem það er merkt inn á teikningu sérstaklega.

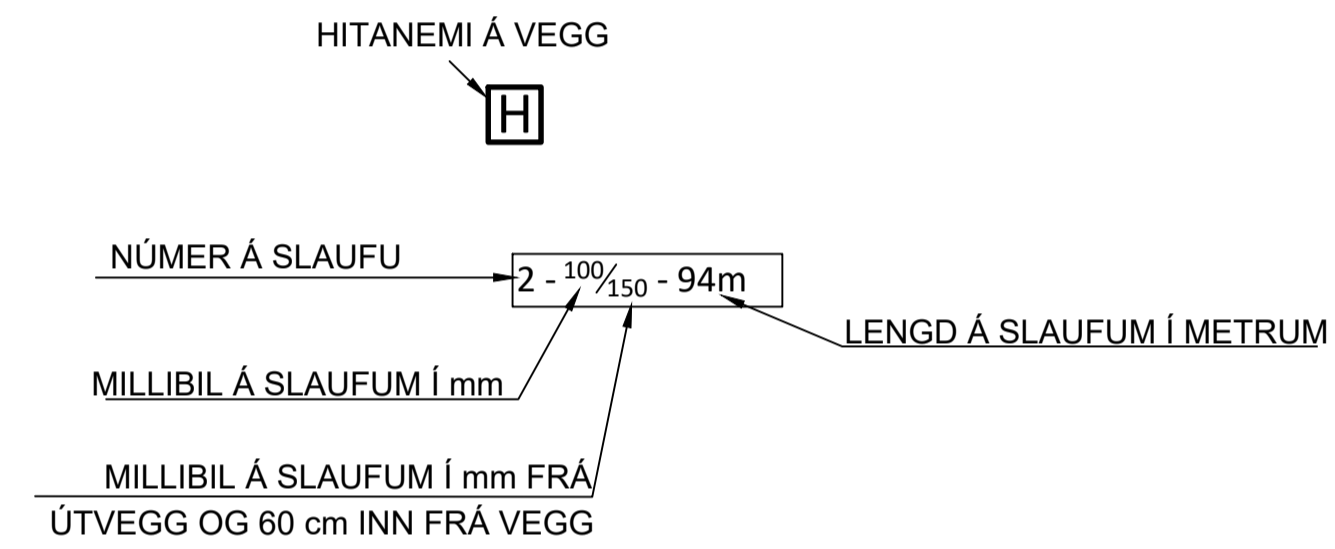
Lagning og meðferð efnisins skal vera í samræmi við ákvæði byggingarreglugerðar og þeirra staðla sem hún vísar til, þ.m.t. ÍST 67 og DS-439.

Almennar skýringar fyrir lagnir eru í greinagerð hönnuðar.

Allt lagnaefni skal vera vottað úr PEX-a t.d. RAUTHERM S 16x2,0 mm RAU - VPE 210 PB 10/60°C - PB 6/90 °C eða sambærilegt skv. DIN 16892 og DIN 4726.

Allar málsetningar á teikningu eru í mm, nema annað sé tekið fram.

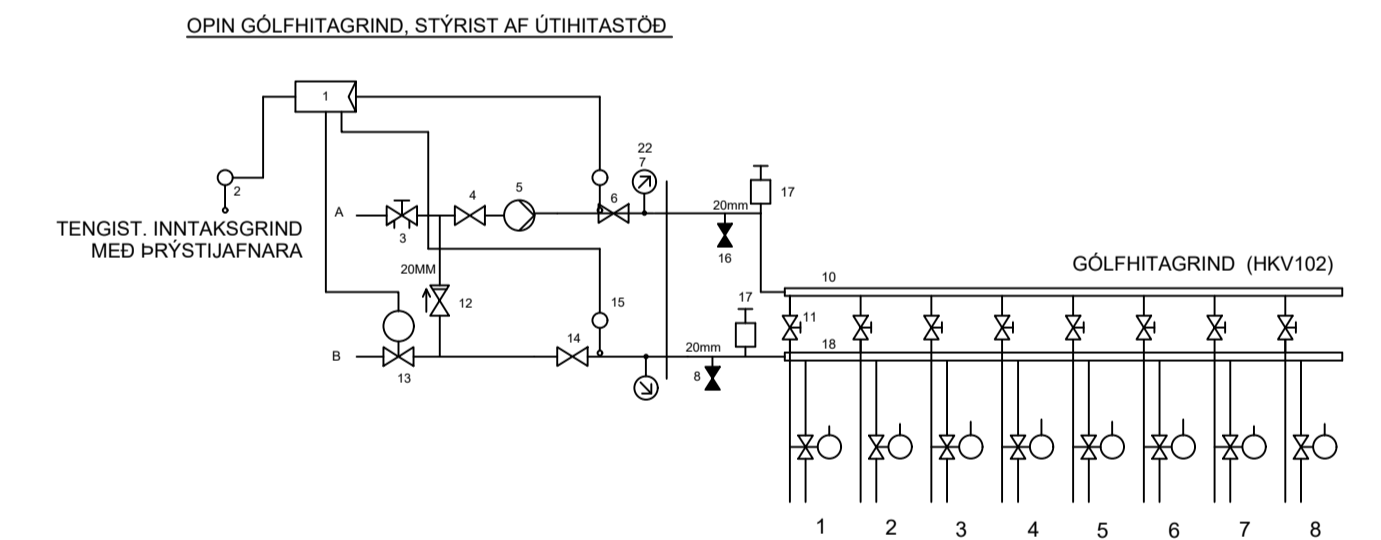
Lagnir frá stofni/inntaki að gólfhitakistu skulu vera 25x2,5 MM DN 20 PEX eða PB.



Undirskrift hönnunarstjóra:

TENGRIND GÓLFHITA SKÝRINGAR

1. STJÖRNSTÓÐ T.D. DANFOSS ECL COMFORT 2000 230VAC SEM ER VEDURSTÓÐ MEÐ P30 KORTI OG STJÖRNAR FRAMRÁSARHITA (7) EFTIR ÚTIHITA (2). STILLA SKAL FRAMRÁSARHITA (7) Á 45°C ÞEGAR ÚTIHITI ER -15°C.
2. ÚTIHITASKYNJARI STADS. Í SKUGGA
3. STILLILOKI/STRENGLOKI ø15
4. STOPPLOKI ø20
5. DÆLA 0.4 L/S. 4mV/S ÞREPASTÝRD T.D. GRUNDFOS Á MIÐSTILLINGU
6. STOPPLOKI ø20
7. FRAMRÁSAHITASKYNJARI DANFOSS TENGIST (1)
8. TÆMINGARLOKI
10. DEILIGRIND FYRIR GÓLFGEISLASLÖNGUR, FRAMRÁS
11. STILLILOKI (RENNISLÖS l/h), STILLT SKV. STILLITÖFLU
12. EINSTEFNULOKI ø20
13. STJÖRNLOKI DANFOSS KV=0,63 NC SEM TENGIST (1) ø15
14. STOPPLOKI ø20
15. BAKRÁSARHITASKYNJARI DANFOSS TENGIST (1)
16. TÆMINGARLOKI
17. SJÁLFRIRK LOFTSKRÚFA
18. DEILIGRIND FYRIR GÓLFGEISLASLÖNGUR, BAKRÁS
19. STJÖRNLOKI (230VAC) SEM TENGIST VEGGSTILLUM (21)
20. HITAMÆLIR
21. VEGGHITASKYNJARI Í HVERJU RÝMI 230VAC AFÍÁ STILLI T.D.
22. HITAMÆLIR



SKÝRINGAR:

- KALDAVATNSLAGNIR SKAL STAÐSETJA UNDIR EINANGRUN, TIL AD TRYGGJA KALDARA VATN Á TÖPPUNARSTAÐ.
- HEITAVATNSLAGNIR SKAL STAÐSETJA Í EÐA OFAN Á EINANGRUN BOTNPLÖTU.
- LAGNIR Í MILLI PLÖTU SKULU LAGÐAR Í HEILUM LENGÐUM ÁN SAMSEYTA MILLI TENGISTADA.
- SETJA SKAL EINANGRUN Á KALDAVATNSLAGNIR Í MILLIVEGGJUM OG ANNARS STADAR ÞAR SEM LAGNIR GANGA AD TÆKJUM.

HELSTU TÁKN:

- EV ELDHÚSVASKUR
- SV SKOLVASKUR
- UV UPPÞVOTTAVÉL
- PV ÞVOTTAVÉL
- HL HANDLAUG
- BK BAKKAR
- ST STURTA
- VS VATNSSALERNI
- ÚK ÚTIKRANI (Valkvædur)

5	
4	
3	
2	
Útgáfa:	Dags:

Sumarhús	
Lyngholt 9, Bláskógabyggð	
Pípulagnir	Hannað: GSS
Frárennislagnir	Mkv: 1:50
-	Stærð: A1
-	Dags: 29.4.2022

Undirskrift hönnuðar:
Gúni Sigurbjörn Sigurðsson
Kt: 250582-4479

RISS
VERKFRÆDISTOFA

Teikning nr: **P102**
Útgáfa nr: **1**

Hálfargata 90, 230 Reykjanessbær / 421-3550 / www.riss.is
HÖNNUUR ASKUR SER ALLAN RETTA TEIKNINGUM. FJÓLFOLDUN ER HÁÐ SKRIFLEGU SAMÞYKKI