

**ALMENNT**

Hæðir eru í m í staðbundnu hæðarkerfi

- ▽ 0.00 Táknar hæð í sniðmynd
- ◆ 0.00 Táknar hæð á plötu í grunnmynd
- Járnastærðir eru í mm
- Timburstærðir eru í mm
- Öll ónefnd mál eru í mm

**ÁLAGSFORSENDUR**

- Leyft álag á grunn..... 0.12MN/m<sup>2</sup>
- Snjóálag..... S<sub>s</sub> = 2,1 μ KN/m<sup>2</sup>
- Vindálag..... V<sub>s</sub> = 1,65 °C<sub>10</sub> KN/m<sup>2</sup>
- Notálag..... - KN/m<sup>2</sup>

**Skýringar:**

Steinsteypa í sökkulveggi: Brotþolstokkur S-250  
Sementsmagn amk. 300 kg/m<sup>3</sup>  
Vatnssementstala minni en 0.55  
Lötlinnihald 5-7%

Bendistál er Ks-40s  
Undirstöður hvíla á burðarhæftri, frostruggri fyllingu  
Mesta álag á grunn er 0.12 Mpa  
Öll ónefnd mál eru í mm, kótar í m  
Lágmarkssteypuhúla á jörnum í veggjum sem eru inni sé 30 mm  
Lágmarkssteypuhúla á jörnum í veggjum sem eru úti sé 40 mm  
Þjöppunarkröfur fyllingar E2 > 100Mpa og E2/E1 < 2.5

Festlingar fyrir limtréramma og -stöbir eru innsteyptar.  
Þar sem yfirbygging er verkmiðjuframleidd í réttum málum  
þá eru gerðar eftirlitrandi kröfur til nákvæmni við uppsteypu:

- Nákvæmni í staðsetningu innsteyptra festinga skal vera +/-5mm
- Gildir fyrir flatar- og hæðarmál
- Nákvæmni á utannmáli sökkulvegja skal vera +/-5mm.
- Gildir fyrir flatar- og hæðarmál veggyfirborðs

Helgi Kjartansson Byggingartæknifræðingur  
Hvammur 1b - 845 Fljóðir  
kt. 030270-5419 - sí: 617-5377  
netf: helgikjartansson@gmail.com

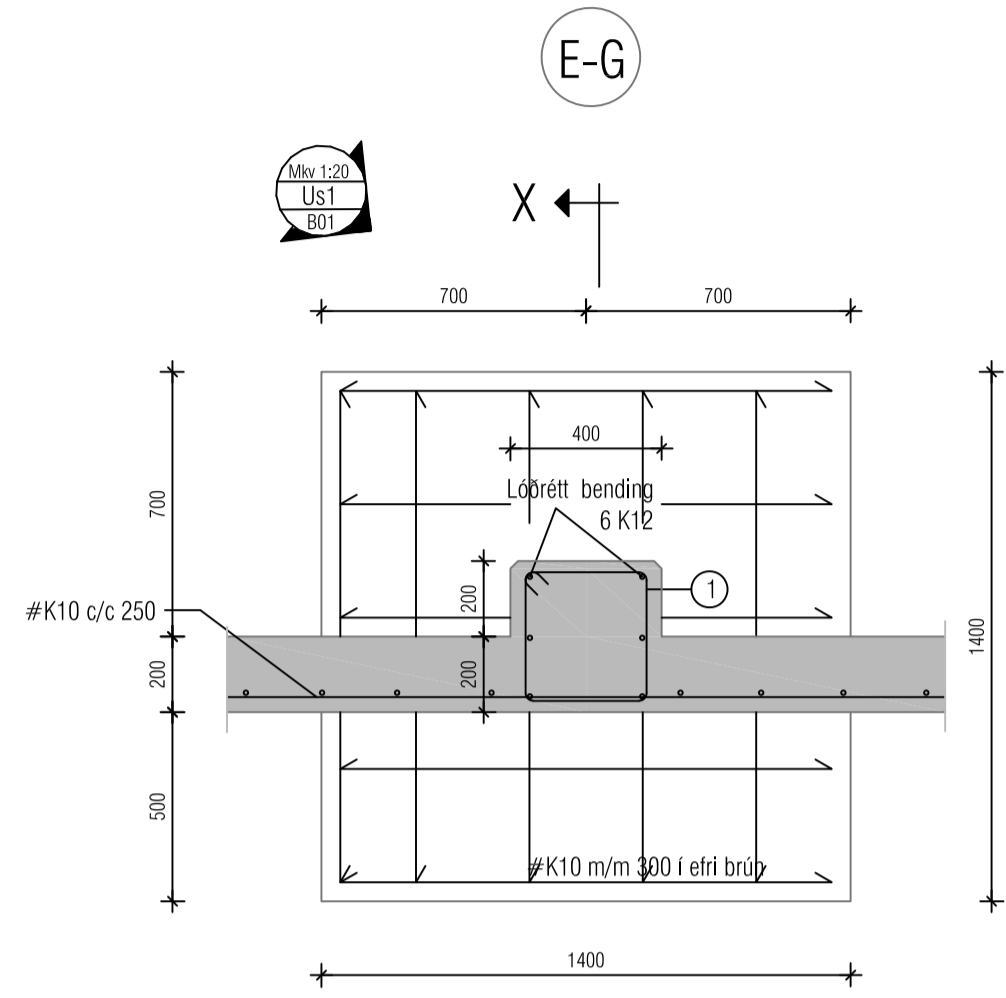
Verkefni  
**Hulduheimar Skeiða- og Gnúp.**  
**Hesthús og reiðskemma**  
Undirstöður  
Grunnmynd og skýringar

Dags: 21.09.2023  
Tölva. Nr. B-01  
Mkv. 1:50  
Síða .dwg

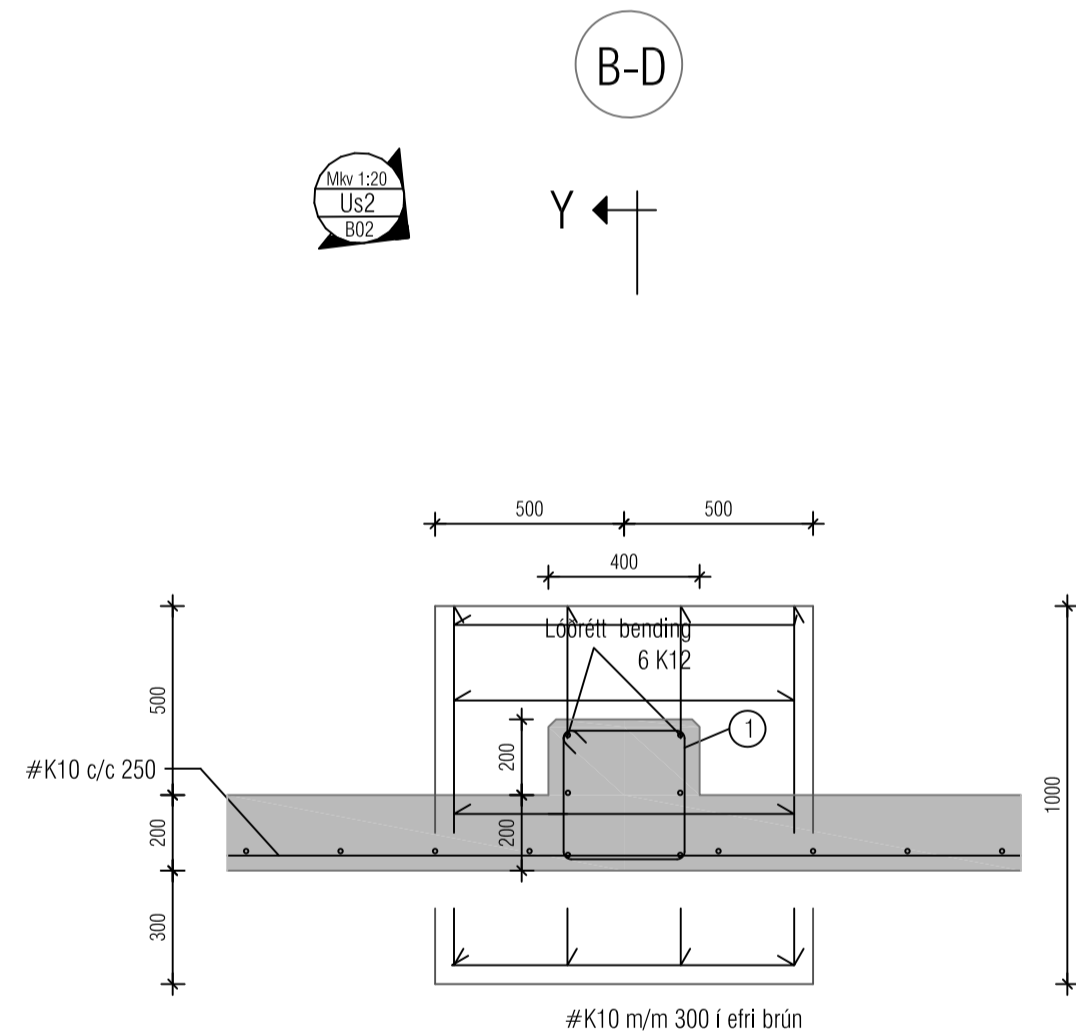
Breyting dags eflit breytingar

Asalhönnuður

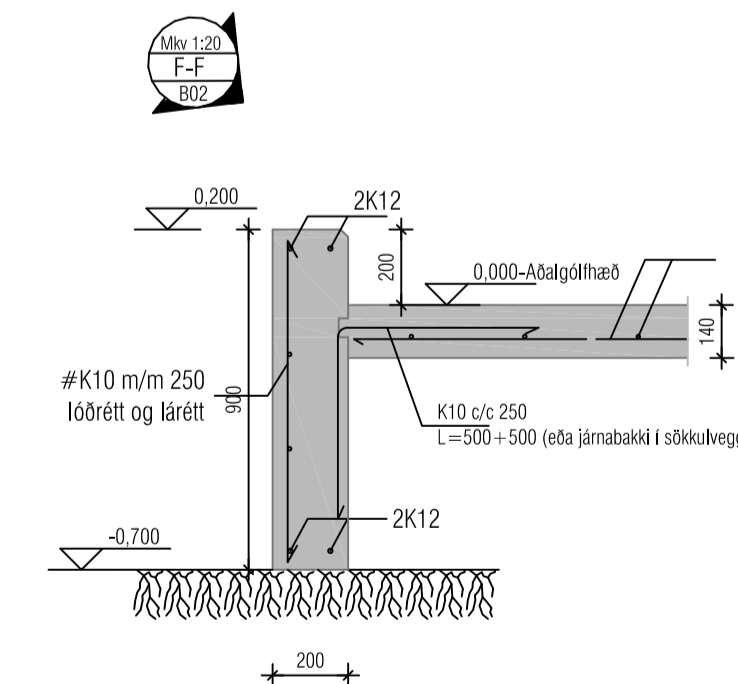
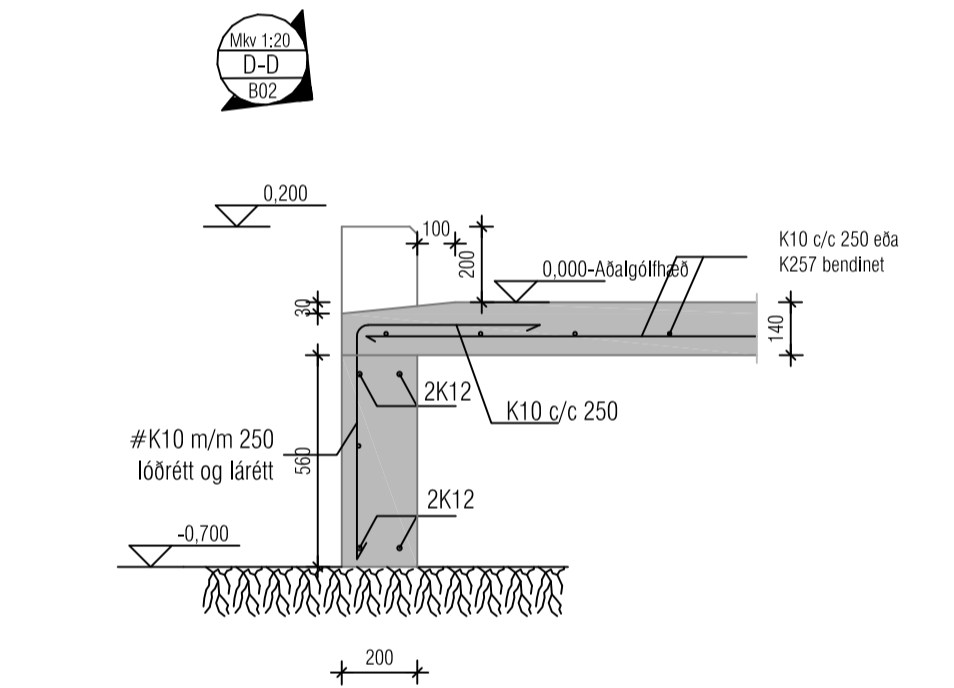
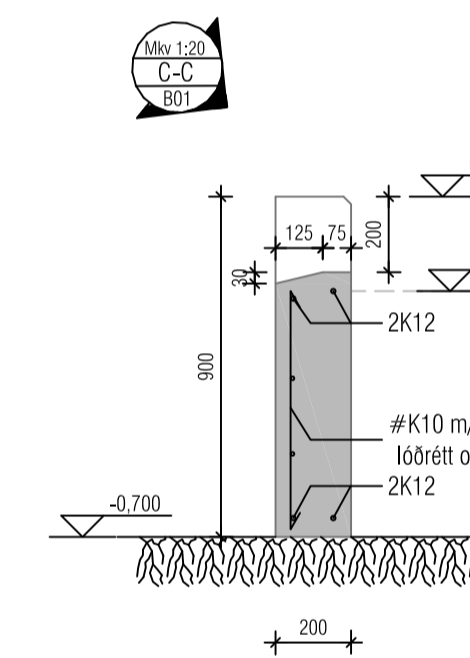
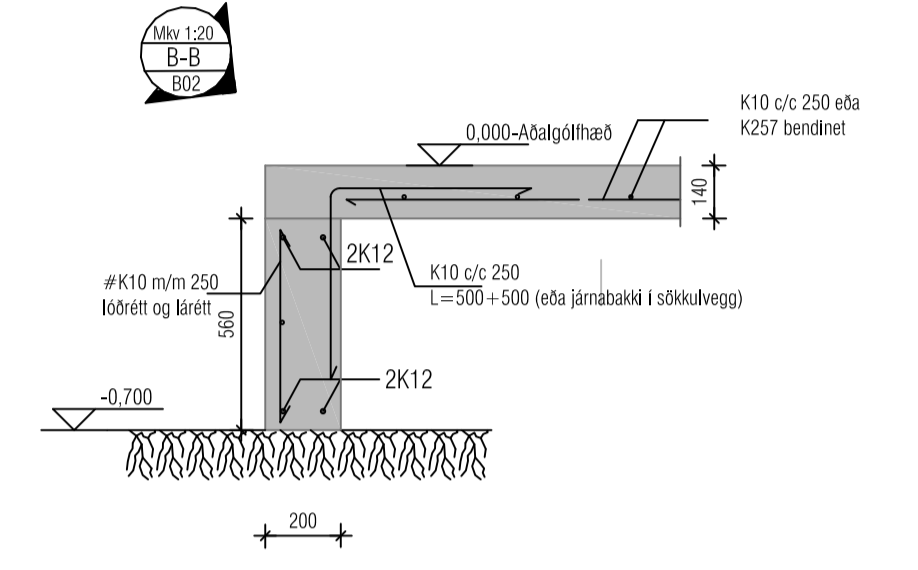
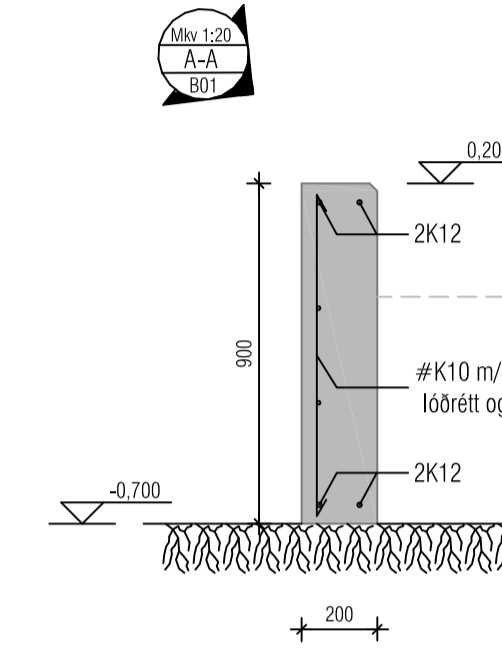
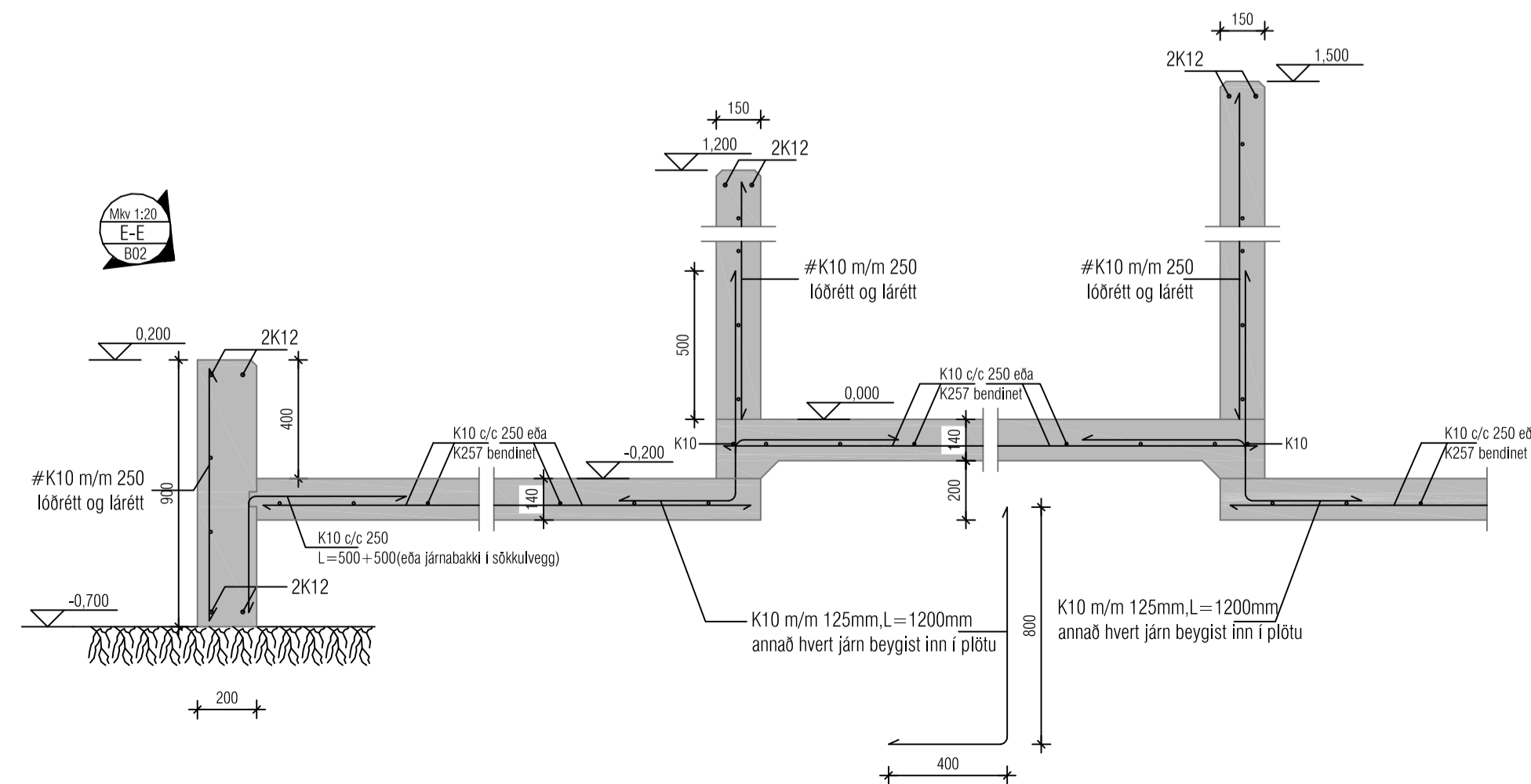
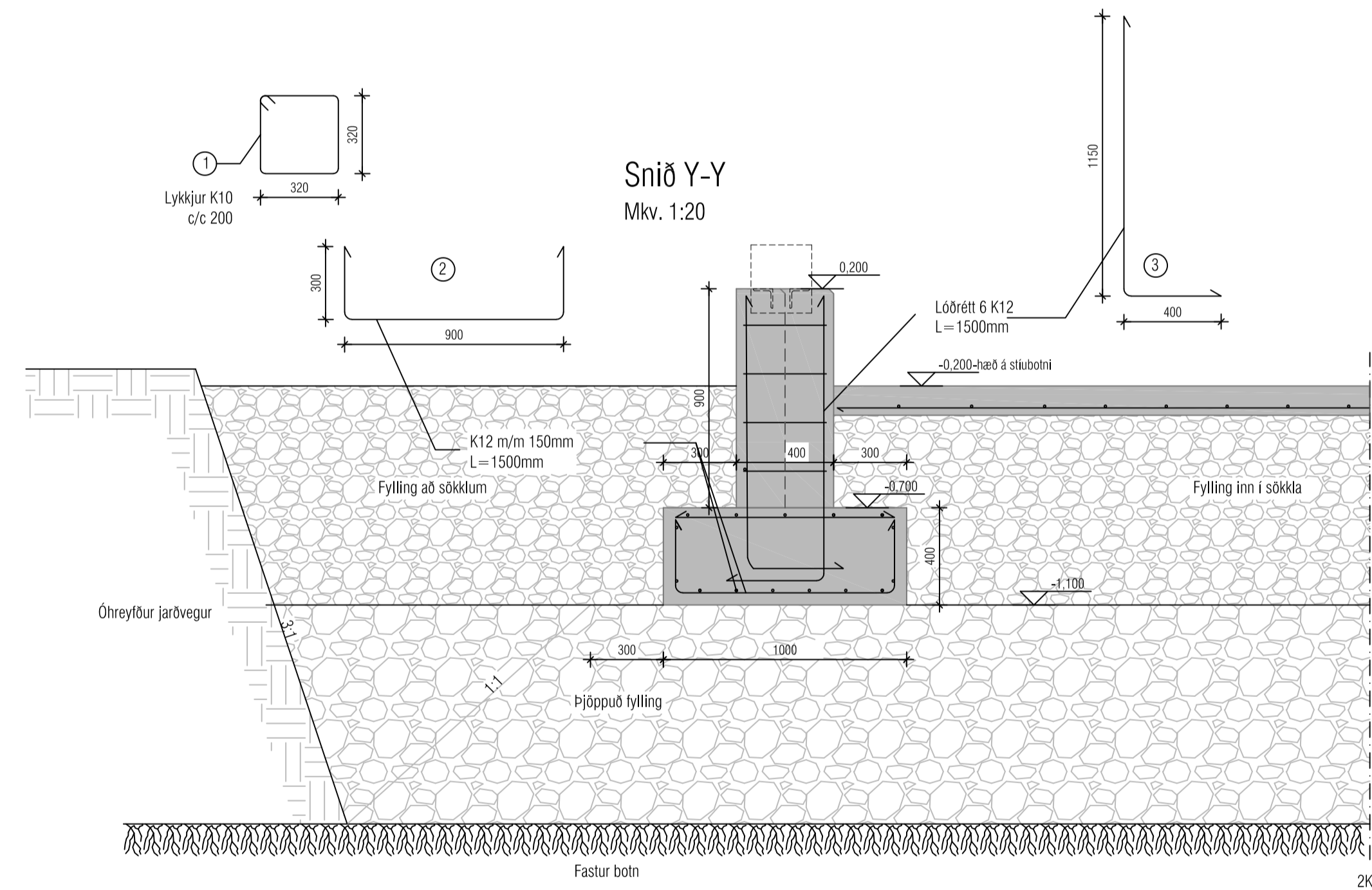
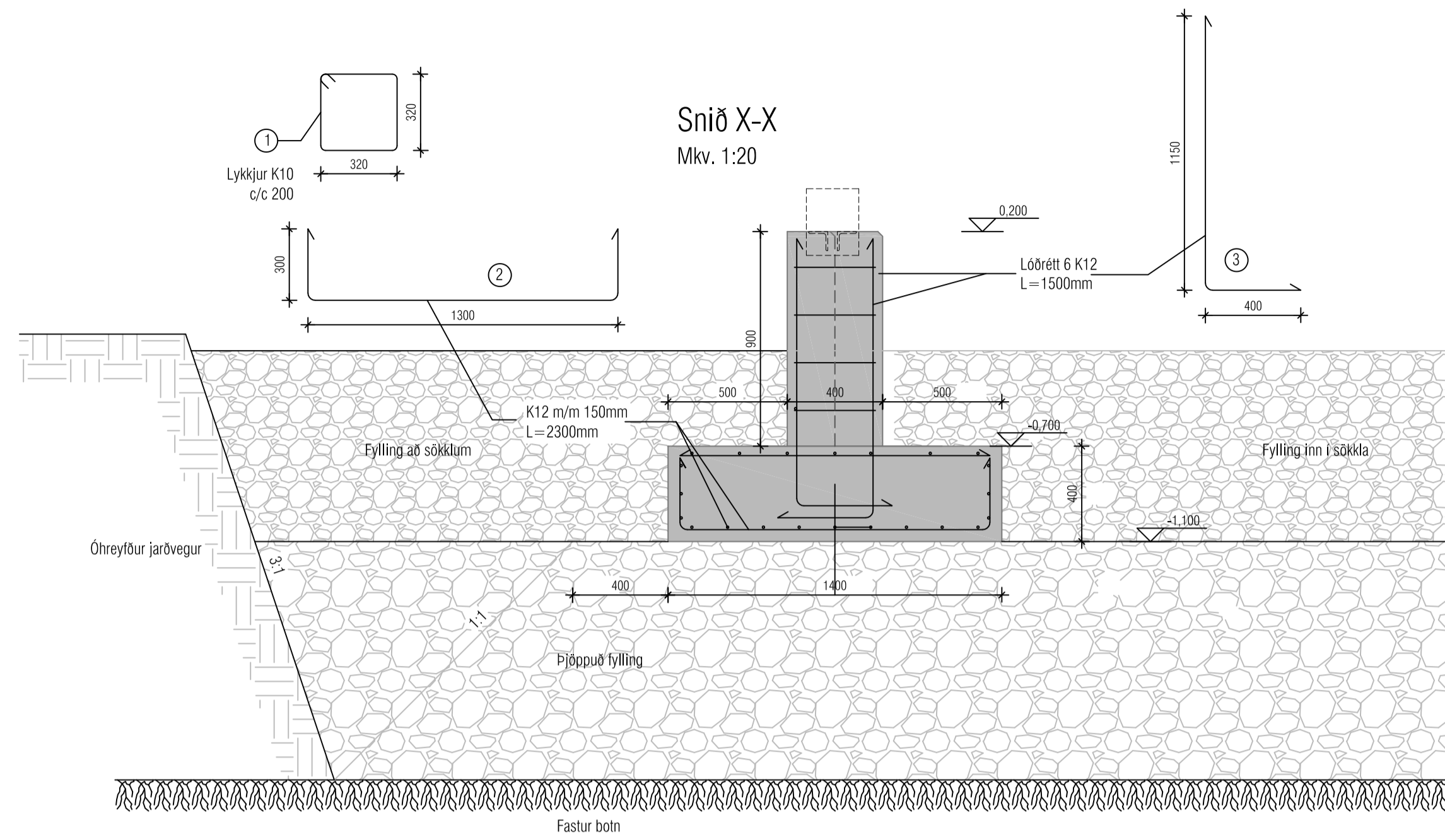
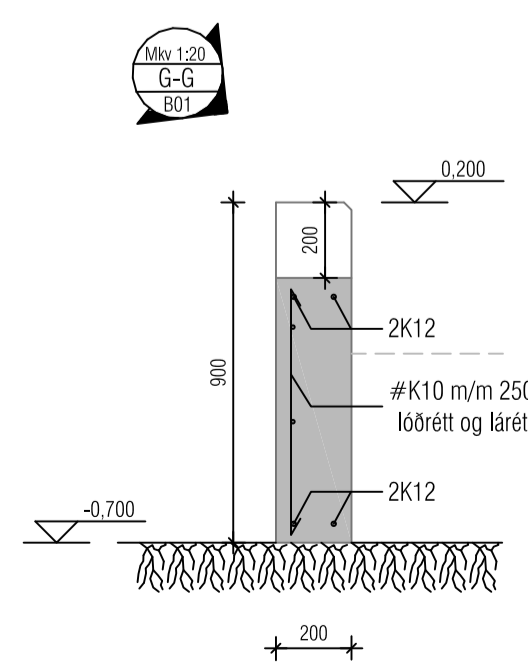
Samþykkt



X ←



Y ←



Helgi Kjartansson Byggingartekni- og Fræðingur Hvammur 1b 845 Flóðir kt. 030270-5419 - sí: 617-5377 netf: helgikjartansson@gmail.com		Verkefni <b>Hulduheimar Skeiða- og Gnúp- Hesthús og reiðskemma</b> Undirstöður Sérmyndir
Dags: 21.09.2023	Mkv: B-02	Síða: 1:20
Breyting: dags	eðli breytingar	Skrá: .dwg
Aðalhönnuður		Sambýkt