

SKÝRINGAR - VATNSKERFI	
TÁKN:	ÚTSKÝRINGAR :
	Dæla
	Handdæla
	Áfylliker
	Þensluket
	Varmaskiptir
	Loftskilja
	Vatnssía
	Vatnssía með segli
	Stopploki
	Stopploki venjulega lokaður
	Einstreymisloki
	Stilliloki með mæli stütum
	Stilliloki
	Öryggisloki
	Hitamælir
	Þrýstimælir
	Vatnsmælir
	Tenging í frárennsli
	Sjálfvirk lofttæming með loka
	Lofttæming
	Stilliloki með rennismæli
	Þrýstijafnari
	Þrýstiminnkari
	Leiðslur til að hita stóran fíot (loft eða gólf)
	Rafhitaður ketill
	Ofn

SKÝRINGAR	
TÁKN:	ÚTSKÝRINGAR :
	Pípur sem þvera hvor aðra
	Krossstengi
	Té (pípur með tengingu)
	Té (lokaður stútur)
	Vatnshani (krani á vatnslögn)
	Vatnskranir heitt neysluvatn
	Bakrás hitun/kæling
	Framrás hitun/kæling
	Heitt neysluvatn
	Kalt neysluvatn
	Heitt neysluvatn
	Blandað neysluvatn
	PN - pípa niður
	PU - pípa upp
	Frárennsli
	Regnvatn
	Jarðvatn
	Breyting á halla

SKÝRINGAR - STJÓRNKERFI	
TÁKN:	ÚTSKÝRINGAR :
	Stjórnstöð (Reglir)
	Hitarofi
	Hitanemi
	Þrýstinemi
	Seguloki
	Mótorloki
	Blöndunarlok
	Sjálfvirkur loki
	Úthitanemi
	Flæðiskynjari
	Rakaskynjari
	Þrýstiskynjari
	Vegghitanemi á grunnmynd
	Hraðbreitt á grunnmynd

SKÝRINGAR :	
TÁKN:	ÚTSKÝRINGAR :
ÁV	Pípa er utan á vegg
BK	Botnkóti/Baókar
BS	Brunaslanga
EV	Eldhúsvaskur
FS	Fallstammar
GN	Göfniúrfall inni
GNG	Göfniúrfall með gegnumstreymi
HL	Handlaug
HP	Hápunktur
ÍE	Pípa er inni í einangrun
ÍL	Pípa er í lofti
ÍR	Pípa er í rauf
ÍS	Pípa er í sökkli á innréttingu
ÍV	Pípa er inni í vegg
NF	Niúrfall úti
PN	Pípa niður
PU	Pípa upp
RF	Ryðfríar pípur
RÍR	Rör í rör
RV	Ræstivaskur
SB	Sturta
SK	Skolkrani
SV	Skolvaskur
TK	Toppkóti
UþV	Uppþvottavél
ÚK	Útikrani
ÚL	Útloftun
VS	Salerni
þNF	Þakniúrfall
þS	Þvagskál
þV	Þvottavél

SKÝRINGAR

Númer á slaufu, gólfhita

1
150
123

Millibil á slaufum í mm
Lengd á slaufu í metrum

Snið A

SNID 1:20
A
P2 011

Snið tekið af teikningu P2 011

Deili númer 1

1
P2 011

Deili tekið af teikningu P2 011

Snið A

A
P2 011

Snið sýnt á teikningu P2 011

Breytingar eru táknaðar með bókstöfum í nafnreit A, B, C o.s.frv. Dreigið er ský utan um breytingar á teikniblaði.

DÆMI:
Breyting númer A skráð í nafnreit og ský yfir breytingu. Auk þess er skástríkað svæði sem táknar að þarna er hönnun í biðstöðu.

Númer teikninga er skv. skýringu hér að neðan.

Svið
Verkhliuti innan sviðs
5. hæð
Teikning númer

P2 051

Verkhliuti er táknaður með númerum og eru sem hér segir:

- 0 - Skýringar
- 1 - Fráveitulaagnir
- 2 - Margir verkþættir
- 3 - Neysluvatnslagnir
- 4 - Hitagagnir
- 5 - Snjóbræðsla
- 6 - Slökkvilagnir
- 7 - Gataplön
- 8 - Kerfismyndir
- 9 - Rúmmyndir snið

Skiptingar á hæðum eru eftirfarandi

- - í sökkli (undirstöður, frárennsli)
- 0 - Kjallari
- 1 - 1. hæð
- 2 - 2. hæð
- O.s.frv

VERKLÝSINGAR FYRIR HITALAGNIR

PUNNVEGGJA STÁLLAGNIR:

- Lagnir skulu vera úr svörtu þunnveggjuðu stáli, skv. DIN 2394
- Samtengingar eru gerðar með þrýstlengjum sem klemmd eru með þar til gerðum verkfærum.
- Efni er stál með litlu kolefnisinnihaldi gert fyrir 110°C og 16 bar.
- Frágangur lagna skal vera í samræmi við gildandi staðla og reglugerðir
- Allt lagnaefni skal hafa hlotið samþykki Nýsköpunarmiðstöðvar Íslands
- Allar lagnir skulu þrýstiprófaðar með 6 bara þrýstingi sem skal standa í 24 tíma.

STÁLLAGNIR:

- Pípur skulu vera svartar stálpípur (skv. DIN 2440 eða samsvarandi), tengistykki skruðuð (skv. DIN 2950), efni st. 33-2 (skv. DIN 17100.)
- Mesta fjarlægð milli pípuupphengja má vera 2m.
- Reynsluþrýstingur er 8 bar
- Frágangur lagna skal vera í samræmi við gildandi staðla og reglugerðir.

EINANGRUN HITALAGNA:

- Hitalagnir skal einangra með glerullar- eða steinullarhólkum eins og hér segir:

Pípuþvermál	Þykkt einangrunar
DN10 - DN20	15 mm
DN25 - DN50	20 mm
DN65 - DN100	40 mm

- Einangrunarhólkur skulu vera glerullar- eða steinullarhólkur af víðurkenndri gerð, ysta lag einangrunar skal vera ályfirborð sem er styrkt með gletrefjum.

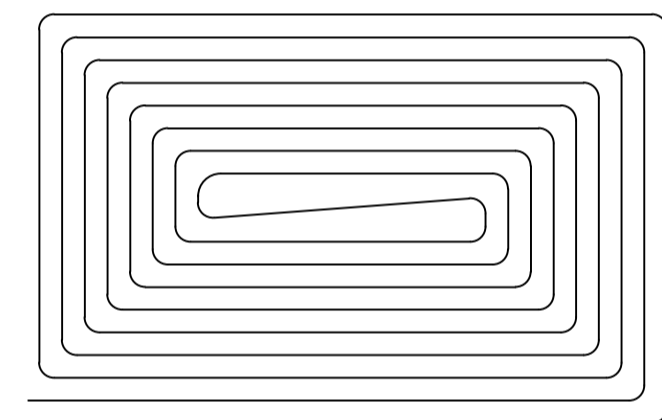
PLASTLAGNIR:

- Plastlagnir í ofnalögnum eru PEX-lagnir með súrefniskápu og skulu þola 70°C, við 6 bar og í 50 ár.
- Tengilagnir að ofnum skulu vera Ø15x2,0 nema annað sé tekið fram.

GÓLFHITALAGNIR

- Pípur skulu vera PEX-plaströr með súrefnisþéttu lagi
- Pípur skulu þola a.m.k. 60°C við 6 bar miðað við stöðugt álag í 50 ár
- Tengistykki skulu vera af víðurkenndri gerð
- Allt lagnaefni skal hafa hlotið samþykki Nýsköpunarmiðstöðvar Íslands

Gólfhitaslaufur skal almennt leggja eins og mynd sýnir:



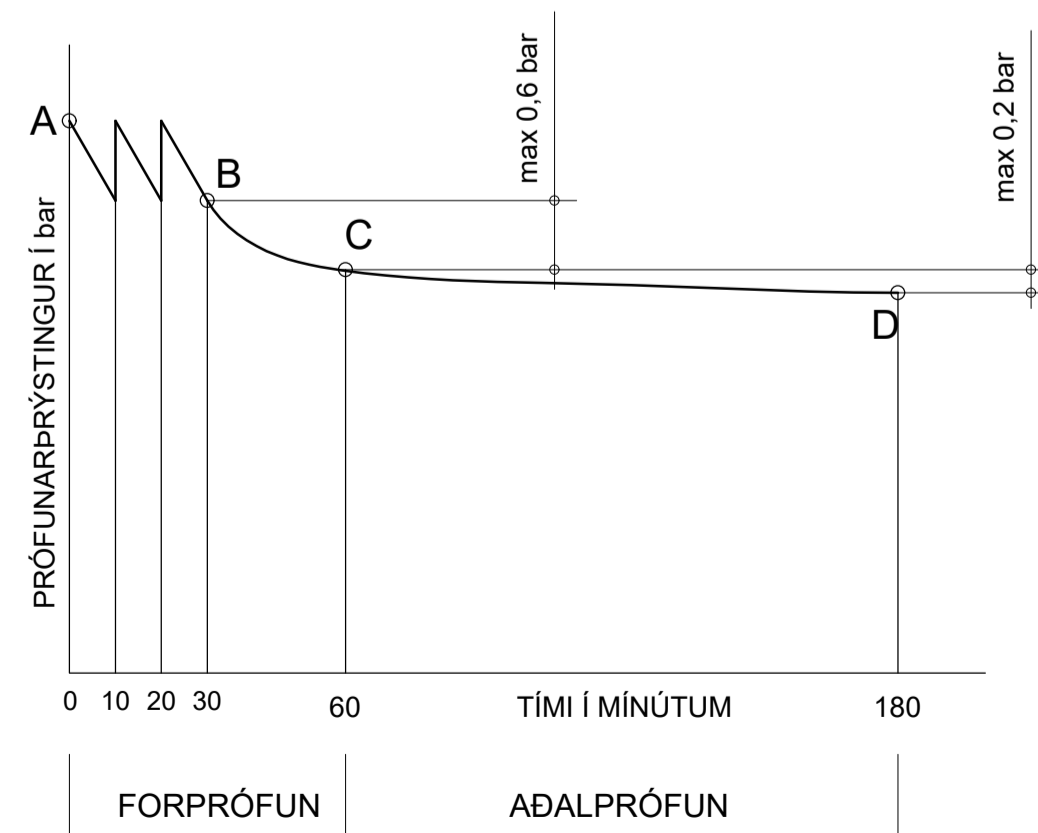
ÞRÝSTIPRÓFUN - ALPLAST OG PEXLAGNIR

Forprófun:

- Ef kostur er skal mælibúnaður vera staðsettur á lægsta stað kerfisins. Fylla skal lagnir með vatni, passa vel að ekkert loft sé á kerfinu og að það sé ekki tengt veitu. Láta vatn ná umhverfshita, auka þrýsting á kerfinu upp í 1,5 x notkunarþrýsting [a] og blöa í 10 mín. Auka þrýsting í 1,5 x notkunarþrýsting og aftur eftir 20 mín. Skrá þrýsting eftir 30 mín [b] og aftur eftir 60 mín [c] og má þrýstingurinn ekki hafa fallið meira en 0,6 bar á þeim tíma. Forprófið teist vera lokið með fullhægjandi árangri ef enginn leki kemur fram og þrýstingsfall síðustu 30 mínútna er ekki yfir 0,6 bar. [c]

Aðalprófun:

- Aðalprófun skal fara fram í beinu framhaldi af forprófun og tímallengd þess er um 2 klst. prófþrýstingur eftir forprófi á tímamarki [c] skal skrásettur. Aðalprófið teist lokið með fullhægjandi árangri ef prófunarþrýstingur fellur ekki meira en 0,2 bar [d] frá byrjunarþrýstingi prófsins og ef engir lekarnir koma fram. Ef þrýstingur fellur meira en 0,2bar meðan á prófi stendur verður að endurtaka allt aðalprófið aftur.



FORPRÓFUN | AÐALPRÓFUN

VERKLÝSINGAR FYRIR NEYSLUVATNSLAGNIR

PEX (PB) LAGNIR:

- Pípur skulu vera PB eða PEX lagnir rör í rör kerfi
- Pípur þarf ekki að einangra
- Kaldavatn/pípur skal staðsetja undir einangrun botnplötu til að tryggja kaldara vatn
- Tengilagnir að þrifatækjum skulu vera Ø15 nema annað sé tekið fram
- Frágangur lagna skal vera í samræmi við gildandi staðla og reglugerðir.
- Pípur skulu þola a.m.k. 70°C við 10 bar miðað við stöðugt álag í 50 ár

RYÐFRÍAR LAGNIR

- Neysluvatnslagnir eru úr stáli ryðfrjár pípur, gerðar fyrir þrýstingum skal hafa hlotið samþykki Nýsköpunarmiðstöðvar Íslands skv. DIN no.1.4401 (bs 316 s16)
- Allar lagnir skulu þrýstiprófaðar með 10 bara þrýstingi sem skal standa í 24 tíma. Fara skal í einu og öllu eftir fyrirmælum framleiðanda lagna um meðhöndlun og uppsetningu.
- Pípur skal einangra með einangrunarhólkum.

ALPLAST LAGNIR

- AL-plast "multi-layer" pípur sem hafa hlotið samþykki Nýsköpunarmiðstöðvar Íslands.
- Pípur skal einangra með 20mm hólkum úr óbrennanlegu efni.
- Mesta fjarlægð milli pípuupphengja má vera 1,2-1,5 m, eftir stærð pípu.
- Tengilagnir að þrifatækjum skulu vera Ø16 nema annað sé tekið fram.
- Frágangur lagna skal vera í samræmi við gildandi staðla og reglugerðir
- Pípur skulu þola a.m.k. 70°C við 10 bar miðað við stöðugt álag í 50 ár
- Tengistykki skulu vera víðurkennd af framleiðanda róra
- Verkfæri til samsetninga skulu vera víðurkennd af framleiðanda róra
- Allar lagnir skal þrýstiprófa skv. sérstakri verklýsingu

PP-R PLASTLAGNIR

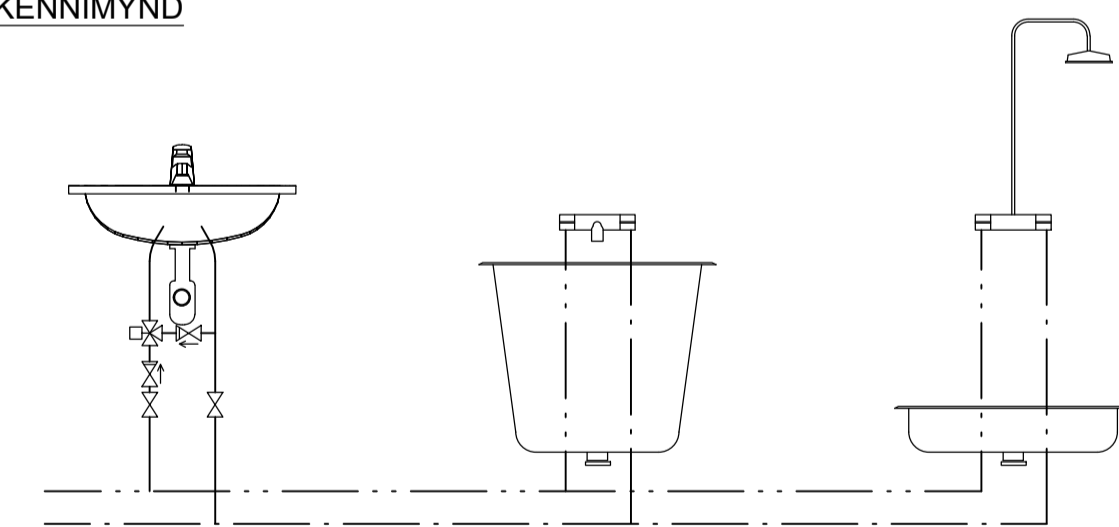
- Pípur skulu vera PP-R plastlagnir
- Pípur skulu þola a.m.k. 60°C við 10 bar miðað við stöðugt álag í 50 ár
- Tengilagnir að þrifatækjum skulu vera Ø20 nema annað sé tekið fram
- Frágangur lagna skal vera í samræmi við gildandi staðla og reglugerðir
- Allt lagnaefni skal hafa hlotið samþykki Nýsköpunarmiðstöðvar Íslands
- Setja skal brunahólka á pípur sem eru 32mm og stærri þegar þær njúfa brunahólf

RÁÐLAGÐUR HÁMARKSHITI

Ráðlagður hámarkshiti á heitu neysluvatni að handlaugum, sturtum og böðum er 41°C nema gerð sé krafa um lægra hitastig.

Vatnshiti	Krafa - heimild	Tegund byggingar	Töppunarstaðir
65°C	Byggingarreglugerð ÍST67:2003, DS439:2000	Íbúðarhúsnæði	Allir töppunarstaðir
55°C	Reglugerð um hollustuhætti á sund og baðstöðum 457:1998	Sund og baðstaðir	Laugar og sturtur
43°C	Reglugerð um hollustuhætti 941:2002	Skólar og kennslustaðir Heilsuræktar- og íþróttastöðvar Íþróttahús Samkomustaðir Gististaðir Heilbrigðis og meðferðarstofnanir	Handlaugar og böð
38°C	Reglugerð um hollustuhætti 941:2002	Leikskólar Sérstök hjúkrunarrými	Allir töppunarstaðir

KENNIMYND



Við handlaug skal setja blandara á heilt vatnið sem stillist á 41°C, nema gerð sé krafa um lægra hitastig. Á baðkar og sturtu skal setja hitastýrð blöndunartæki með 38°C hitaöryggi.

VERKLÝSING FYRIR SNJÖBRÆÐSLU Í JÖRÐU

Pípur í snjóbræðsluslaufum skulu vera plastpípur. Pípurnar þurfa að þola a.m.k. 4 bar innri þrýsting við 50°C miðað við 50 ára endingartíma miðað við 1,25 öryggisstuðul. Slaufurnar skal leggja án samskeyta. Til þess að halda réttu fjarlægð milli pípa, 250 mm miðju í miðju, skal verktaki nota fjarlægðarklemmur úr plasti með minnst eins metra millibili og á tveim stöðum á hverri u-beygju.

VERKLÝSING FYRIR KÆLIVATNSLAGNIR

- Pípur skulu vera PP-R plastlagnir
- Pípur skulu þola a.m.k. 60°C við 10 bar miðað við stöðugt álag í 50 ár
- Frágangur lagna skal vera í samræmi við gildandi staðla og reglugerðir
- Allt lagnaefni skal hafa hlotið samþykki Nýsköpunarmiðstöðva Íslands

VERKLÝSING FYRIR FRÁVEITULAGNIR

LAGNIR Í JÖRÐ:

- Skolplagnir í jörð eru PVC pípur SN4 nema annars sé getið á teikningu.
- Regnvatns- og jarðvatnslagnir í jörð eru PVC rör SN4 nema annars sé getið á teikningu.
- Tengistykki skulu vera af sömu gerð og pípur.
- Allar ónefndar lagnir eru Ø100 með minnst 20% halla.
- Þar sem lógn fer gegnum sókkul skal setja styrktarhólf utan um lögnina af næstu rörstærð fyrir ofan.
- Uppgefnir kótar eru rennisliskótar.
- Frágangur lagna skal vera í samræmi við gildandi staðla og reglugerðir.
- Lagnir og tengistykki skulu hafa hlotið samþykki Nýsköpunarmiðstöðvar Íslands.

LAGNIR INNANHÚSS:

- Pípur og tengistykki eru úr PP-plasti.
- Lagnir skulu hafa a.m.k. 50% halla nema annað sé tekið fram.
- Festingar lagna skulu vera með hljóðdempandi gúmmíi.
- Mesta fjarlægð milli upphengja er:

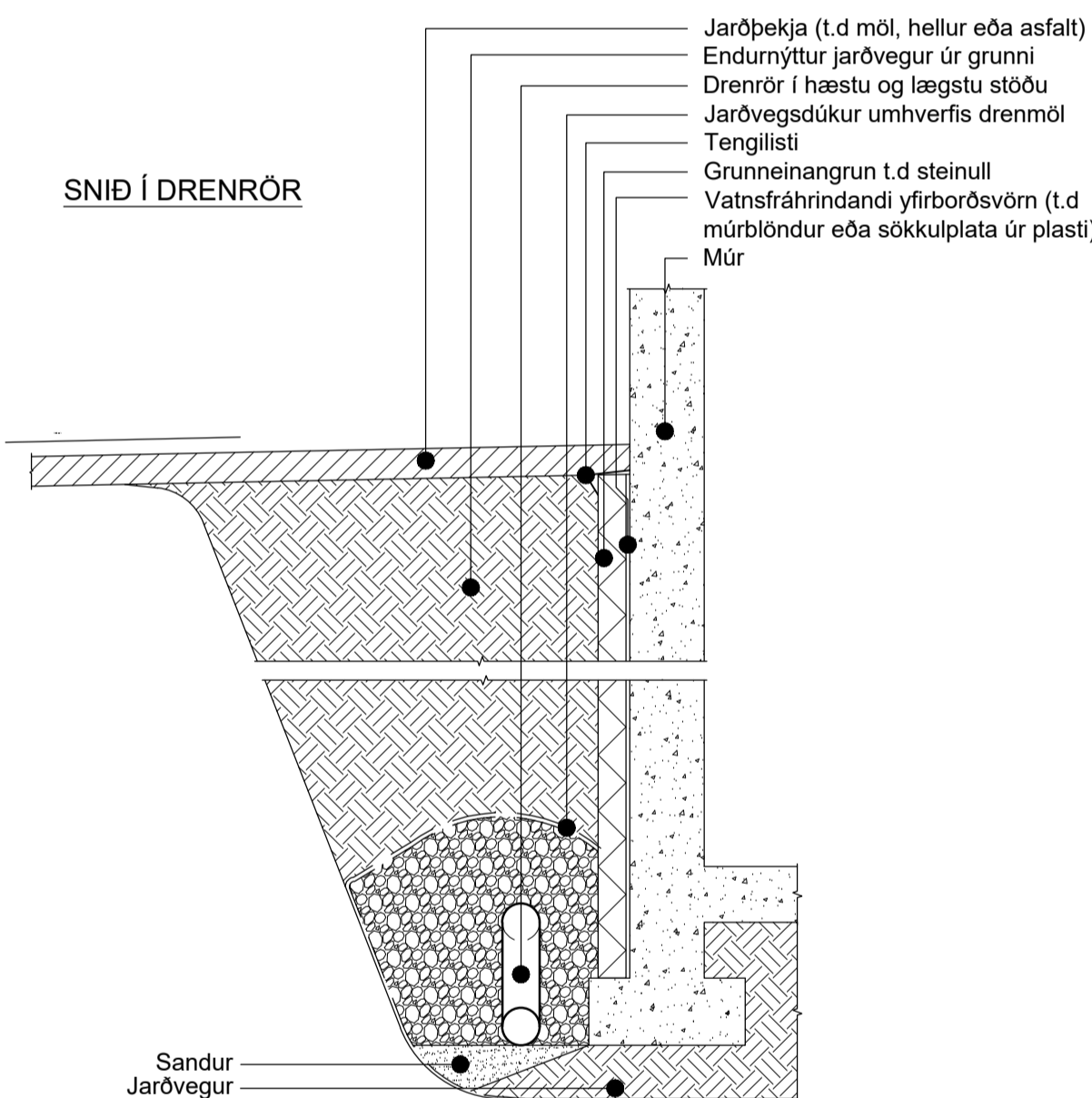
Nafnmál	Lódrétt (m)	Lárétt (m)
32-50	1,0	0,5
75	1,5	1,0
100	2,5	1,0

- Frágangur lagna skal vera í samræmi við gildandi staðla og reglugerðir.
- Allt lagnaefni skal hafa hlotið samþykki af Nýsköpunarmiðstöðvar Íslands.

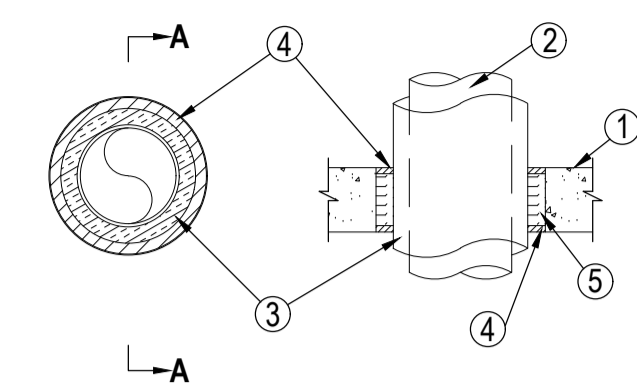
Að einstökum tækjum skulu stærðir frárennislagna vera:

- HL = Ø40mm
- EV = Ø50mm
- ÞV = Ø50mm
- SV = Ø50mm
- RV = Ø50mm
- BK = Ø50mm
- VS = Ø110mm
- GN = Ø50mm

SNID Í DRENRÖR

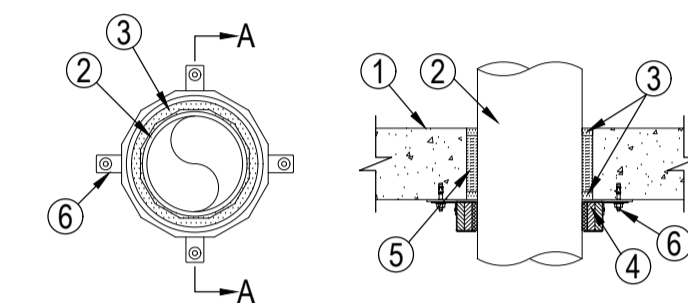


BRUNAPÉTTING PÍPULAGNA



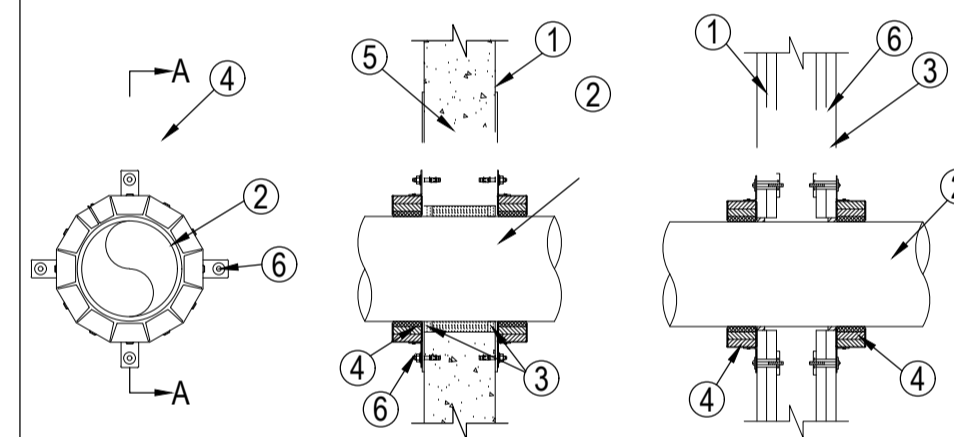
Brunapétting pípulagna úr máli

- 1 Brunaskil (gólf eða veggur)
- 2 Pípa staðsett í gati og fest vel beggja vegna með festingum sem hafa sömu brunamótstöðu og þéttingin
- 3 Einangrun á pípu úr óbrennanlegu efni með styrktu yfirborði úr kraftpappa eða áldúk (a2l-s1,do) Pípa getur verið óeinangruð
- 4 Brunapólíð þankitti ofan frá gólf og beggja vegna á vegg
- 5 Brunapétting úr steinull 150kg/m3 (a2l-s1,do)



Brunapétting pípulagna úr plasti í gólf

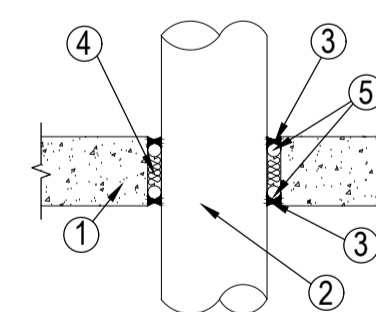
- 1 Brunaskil (gólf)
- 2 Pípa staðsett í gati og fest vel beggja vegna með festingum sem hafa sömu brunamótstöðu og þéttingin
- 3 Brunapólíð þankitti
- 4 Herphólkur (brunakragi)
- 5 Brunapétting úr steinull 150kg/m3 (a2l-s1,do)
- 6 Múrbolti með sömu brunamótstöðu og þéttingin



Brunapétting pípulagna í vegg

- 1 Brunaskil (veggja)
- 2 Pípa staðsett í gati og fest vel beggja vegna
- 3 Brunapólíð þankitti
- 4 Herphólkur (brunakragi)
- 5 Brunapétting úr steinull 150kg/m3 (a2l-s1,do)
- 6 Múrbolti/festing með sömu brunamótstöðu og þéttingin

HLJÓÐPÉTTING PÍPULAGNA



Hljóðpétting pípulagna

- 1 Veggur eða gólf
- 2 Pípa staðsett í gati
- 3 Þéttikitti (teygjanglegt)
- 4 Hljóðpétting úr steinull 80kg/m3
- 5 Þéttipulsa (botnfylling)

Helgi Kjartansson Byggingartæknifræðingur
Hvammur 1b 845 Flúðir
kt. 030270-5419 - sí: 617-5377
netff: helgikjartansson@gmail.com

Verkefni
Hulduheimar Skeiða- og Gnúp.
Hesthús og reiðskemma
Lagnir
Verklýsingar

Dags: 19.10.2023
Telmi. Nr. P-01
Mkv. -
Síkra .dwg

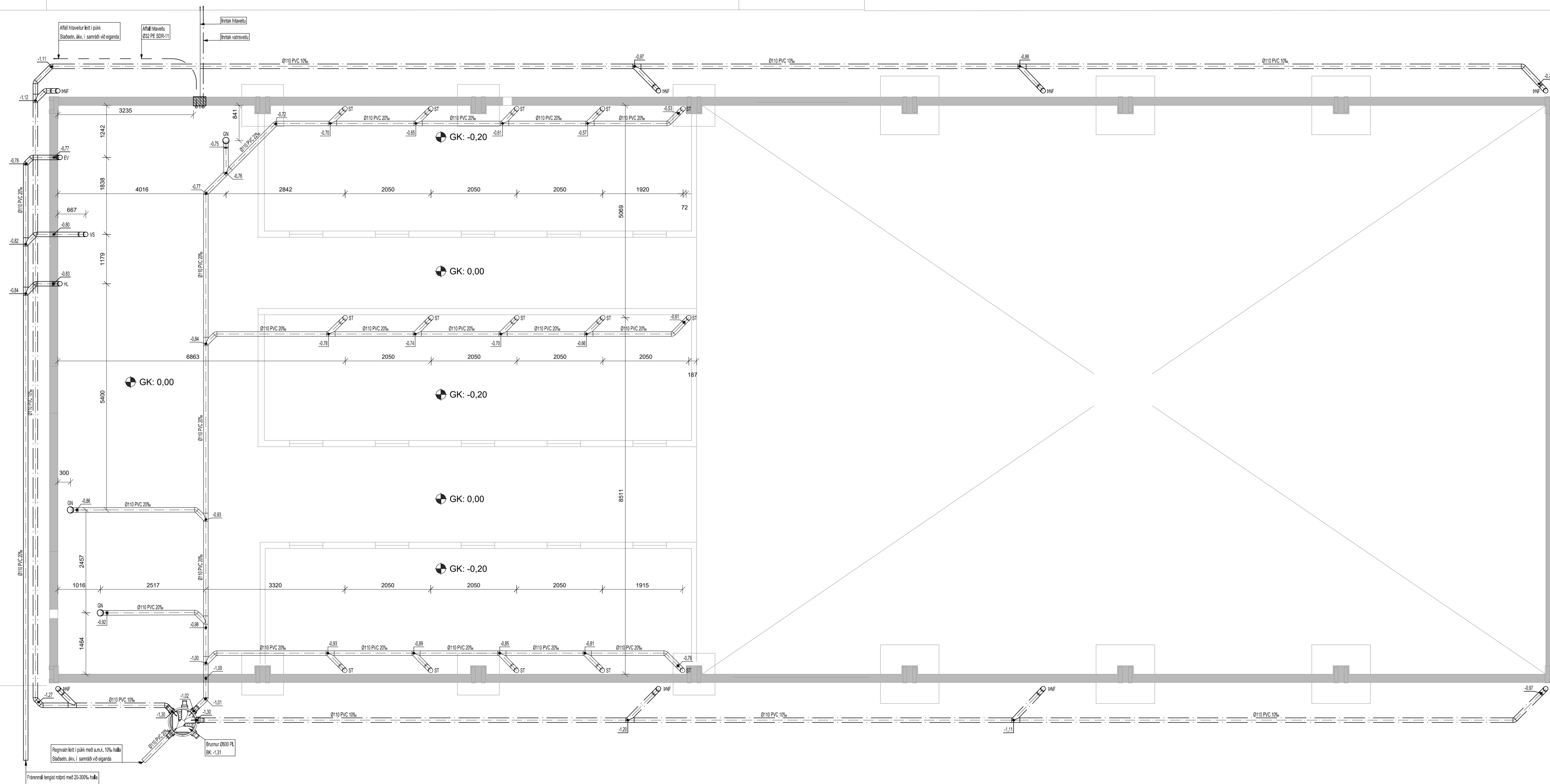
Breyting dags. eðli breytingar

Aðilinnúmer

Sambýkk

SKÝRINGAR

Almennar skýringar sjá teikn. P-00
 Verklýsingar sjá teikningu P-01



Áfall hitaveitu líti í þak
 Staðsetning, ák. í samráði við eiganda

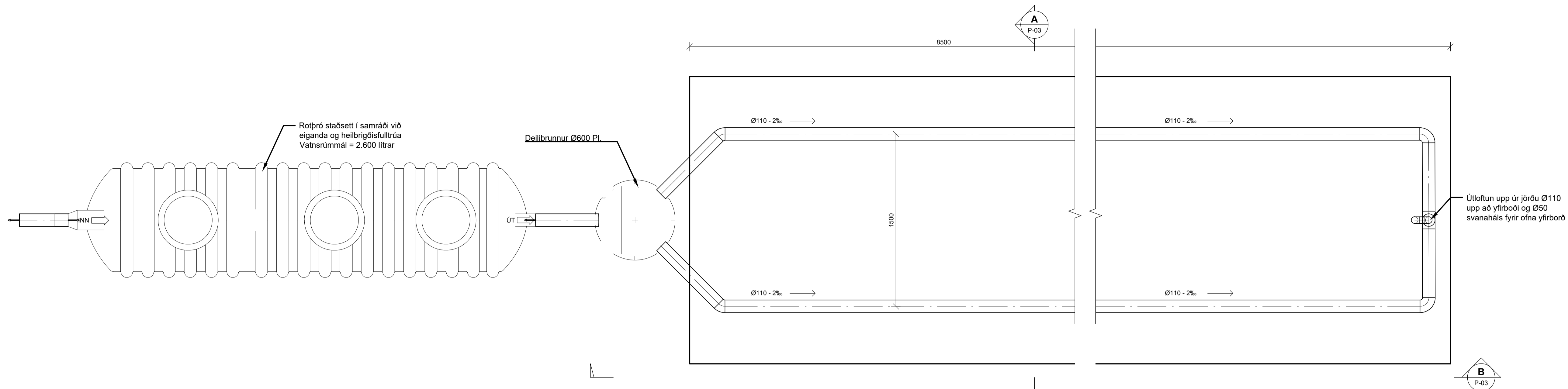
Áfall hitaveitu
 Ø32 PE SDR-11

Inntak hitaveitu
 Inntak vatnsveitu

Regnvatn líti í þak með a.m.k. 10% halli
 Staðsetning, ák. í samráði við eiganda

Blasur Ø300 PL
 BK-1.31

Helgi Kjartansson Byggingartæknifræðingur Hvammur 1b - 845 Flúðir kt. 030270-5419 - sí: 617-5377 netf: helgikjartansson@gmail.com				Verkefni Huldurheimar Skeiða- og Gnúp. Hesthús og reiðskemma Grunnlaginn Grunnmynd
Dags: 19.10.2023	Teikn. Nr. P-02	Mix. 1:50	Skrá .dwg	Astíðhönnuður
Breyting	dags	eðli breytingar		Samþykkt

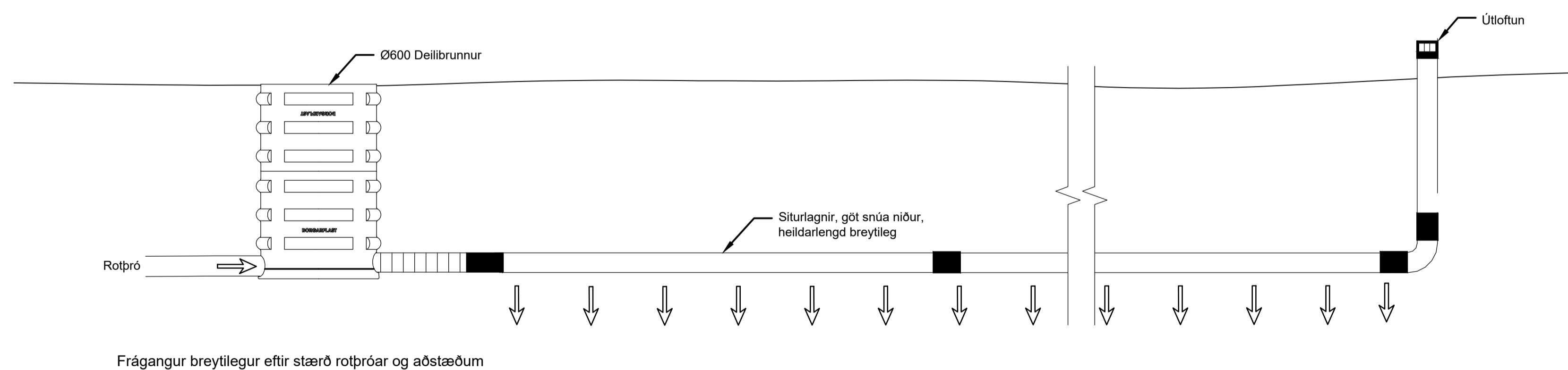


SKÝRINGAR

Almennar skýringar sjá teikn. P-00
Verklýsingar sjá teikningu P-01

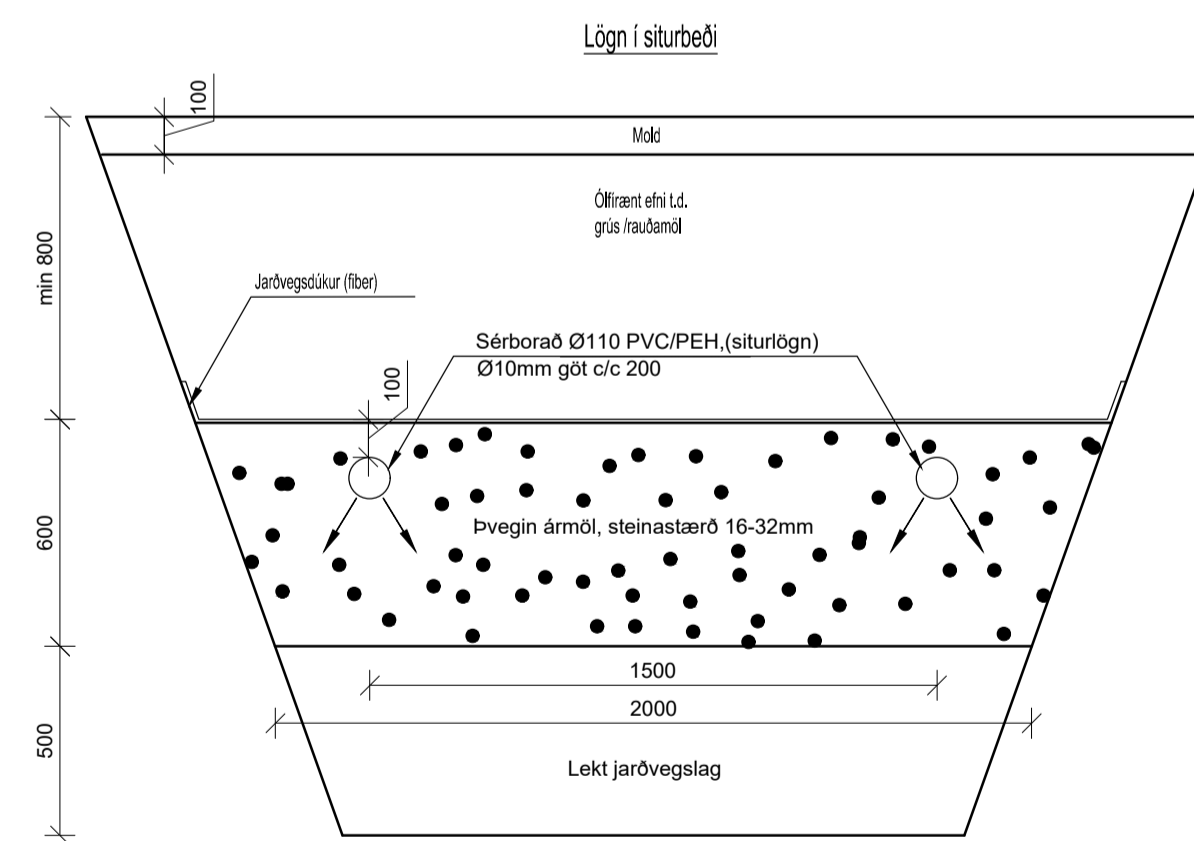
Útloftun upp úr jörðu Ø110
upp að yfirboði og Ø50
svanaháls fyrir ofna yfirborð

- Leyfilegt er að fjölga siturlögnum og stytta rörin.
- Lágmarks fjarlæg á milli röra er 1,5 m.
- Heildar lengd lagna má þó aldrei fara undir 15 m.
- Lögun og staðsetning malarbeðs skal gerð í samráði við eiganda og heilbrigðisfulltrúa.



Frágangur breytilegur eftir stærð rotþróar og aðstæðum

SNID **B**
1:20 P-03



SNID **A**
1:20 P-03

Helgi Kjartansson Byggingartæknifræðingur Hvammur 1b 845 Flúðir kt. 030270-5419 - sí: 617-5377 netf: helgikjartansson@gmail.com				Verkefni Hulduheimar Skeiða- og Gnúp. Hesthús og reiðskemma Rotþró og siturlagnir Grunnmynd og snið
Dags:	Teikn. Nr.:	Mkv.:	Skrá:	Aðilinnúmer
19.10.2023	P-03	1:20	.dwg	
Breyting	dags	eðli breytingar		Samþykkt