

| SKÝRINGAR - VATNSKERFI | |
|------------------------|--------------------------------------------------|
| TÁKN: | ÚTSKÝRINGAR : |
| | Dæla |
| | Handdæla |
| | Áfylliker |
| | Þensluket |
| | Varmaskiptir |
| | Loftskilja |
| | Vatnssía |
| | Vatnssía með segli |
| | Stopploki |
| | Stopploki venjulega lokaður |
| | Einstreymisloki |
| | Stilliloki með mæli stütum |
| | Stilliloki |
| | Öryggisloki |
| | Hitamælir |
| | Þrýstimælir |
| | Vatnsmælir |
| | Tenging í frárennsli |
| | Sjálfvirk lofttæming með loka |
| | Lofttæming |
| | Stilliloki með rennismæli |
| | Þrýstijafnari |
| | Þrýstiminnkari |
| | Leiðslur til að hita stóran fíot (loft eða gólf) |
| | Rafhitaður ketill |
| | Ofn |

| SKÝRINGAR | |
|-----------|-------------------------------|
| TÁKN: | ÚTSKÝRINGAR : |
| | Pípur sem þvera hvor aðra |
| | Krossstengi |
| | Té (pípur með tengingu) |
| | Té (lokaður stútur) |
| | Vatnshani (krani á vatnslögn) |
| | Vatnskranir heitt neysluvatn |
| | Bakrás hitun/kæling |
| | Framrás hitun/kæling |
| | Heitt neysluvatn |
| | Kalt neysluvatn |
| | Heitt neysluvatn |
| | Blandað neysluvatn |
| | PN - pípa niður |
| | PU - pípa upp |
| | Frárennsli |
| | Regnvatn |
| | Jarðvatn |
| | Breyting á halla |

| SKÝRINGAR - STJÓRNKERFI | |
|-------------------------|--------------------------|
| TÁKN: | ÚTSKÝRINGAR : |
| | Stjórnstöð (Reglir) |
| | Hitarofi |
| | Hitanemi |
| | Þrýstinemi |
| | Seguloki |
| | Mótorloki |
| | Blöndunarlok |
| | Sjálfvirkur loki |
| | Úthitanemi |
| | Flæðiskynjari |
| | Rakaskynjari |
| | Þrýstiskynjari |
| | Vegghitanemi á grunnmynd |
| | Hraðbreitt á grunnmynd |

| SKÝRINGAR : | |
|-------------|--------------------------------|
| TÁKN: | ÚTSKÝRINGAR : |
| ÁV | Pípa er utan á vegg |
| BK | Botnkóti/Baókar |
| BS | Brunaslanga |
| EV | Eldhúsvaskur |
| FS | Fallstammar |
| GN | Göfniúrfall inni |
| GNG | Göfniúrfall með gegnumstreymi |
| HL | Handlaug |
| HP | Hápunktur |
| ÍE | Pípa er inni í einangrun |
| ÍL | Pípa er í lofti |
| ÍR | Pípa er í rauf |
| ÍS | Pípa er í sökkli á innréttingu |
| ÍV | Pípa er inni í vegg |
| NF | Niúrfall úti |
| PN | Pípa niður |
| PU | Pípa upp |
| RF | Ryðfríar pípur |
| RÍR | Rör í rör |
| RV | Ræstivaskur |
| SB | Sturta |
| SK | Skolkrani |
| SV | Skolvaskur |
| TK | Toppkóti |
| UþV | Uppþvottavél |
| ÚK | Útikrani |
| ÚL | Útloftun |
| VS | Salerni |
| þNF | Þakniúrfall |
| þS | Þvagskál |
| þV | Þvottavél |

SKÝRINGAR

Númer á slaufu, gólfhita

1
150
123

Millibil á slaufum í mm
Lengd á slaufu í metrum

Snið A

SNID 1:20
A
P2 011

Snið tekið af teikningu P2 011

Deili númer 1

1
P2 011

Deili tekið af teikningu P2 011

Snið A

A
P2 011

Snið sýnt á teikningu P2 011

Breytingar eru táknaðar með bókstöfum í nafnreit A, B, C o.s.frv. Dreigið er ský utan um breytingar á teikniblaði.

DÆMI:
Breyting númer A skráð í nafnreit og ský yfir breytingu. Auk þess er skástríkað svæði sem táknar að þarna er hönnun í biðstöðu.

Númer teikninga er skv. skýringu hér að neðan.

Svið
Verkhliut innan sviðs
5. hæð
Teikning númer

P2 051

Verkhliut er táknaður með númerum og eru sem hér segir:

- 0 - Skýringar
- 1 - Fráveitulaagnir
- 2 - Margir verkþættir
- 3 - Neysluvatnslagnir
- 4 - Hitagagnir
- 5 - Snjóbræðsla
- 6 - Slökkvilagnir
- 7 - Gataplön
- 8 - Kerfismyndir
- 9 - Rúmmyndir snið

Skiptingar á hæðum eru eftirfarandi

- - í sökkli (undirstöður, frárennsli)
- 0 - Kjallari
- 1 - 1. hæð
- 2 - 2. hæð
- O.s.frv

VERKLÝSINGAR FYRIR HITALAGNIR

PUNNVEGGJA STÁLLAGNIR:

- Lagnir skulu vera úr svörtu þunnveggjuðu stáli, skv. DIN 2394
- Samtengingar eru gerðar með þrýstlengjum sem klemmd eru með þar til gerðum verkfærum.
- Efni er stál með litlu kolefnisinnihaldi gert fyrir 110°C og 16 bar.
- Frágangur lagna skal vera í samræmi við gildandi staðla og reglugerðir
- Allt lagnaefni skal hafa hlotið samþykki Nýsköpunarmiðstöðvar Íslands
- Allar lagnir skulu þrýstiprófaðar með 6 bara þrýstingi sem skal standa í 24 tíma.

STÁLLAGNIR:

- Pípur skulu vera svartar stálpípur (skv. DIN 2440 eða samsvarandi), tengistykki skruðuð (skv. DIN 2950), efni st. 33-2 (skv. DIN 17100.)
- Mesta fjarlægð milli pípuupphengja má vera 2m.
- Reynsluþrýstingur er 8 bar
- Frágangur lagna skal vera í samræmi við gildandi staðla og reglugerðir.

EINANGRUN HITALAGNA:

- Hitalagnir skal einangra með glerullar- eða steinullarhólkum eins og hér segir:

| Pípuþvermál | Þykkt einangrunar |
|--------------|-------------------|
| DN10 - DN20 | 15 mm |
| DN25 - DN50 | 20 mm |
| DN65 - DN100 | 40 mm |

- Einangrunarhólkur skulu vera glerullar- eða steinullarhólkur af víðurkenndri gerð, ysta lag einangrunar skal vera ályfirborð sem er styrkt með gletrefjum.

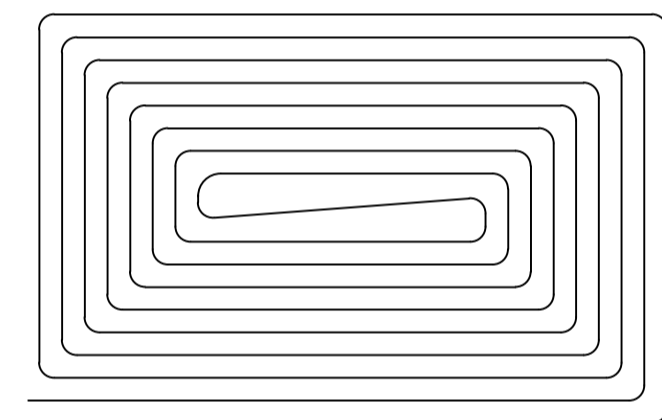
PLASTLAGNIR:

- Plastlagnir í ofnalögnum eru PEX-lagnir með súrefniskápu og skulu þola 70°C, við 6 bar og í 50 ár.
- Tengilagnir að ofnum skulu vera Ø15x2,0 nema annað sé tekið fram.

GÓLFHITALAGNIR

- Pípur skulu vera PEX-plaströr með súrefnisþéttu lagi
- Pípur skulu þola a.m.k. 60°C við 6 bar miðað við stöðugt álag í 50 ár
- Tengistykki skulu vera af víðurkenndri gerð
- Allt lagnaefni skal hafa hlotið samþykki Nýsköpunarmiðstöðvar Íslands

Gólfhitaslaufur skal almennt leggja eins og mynd sýnir:



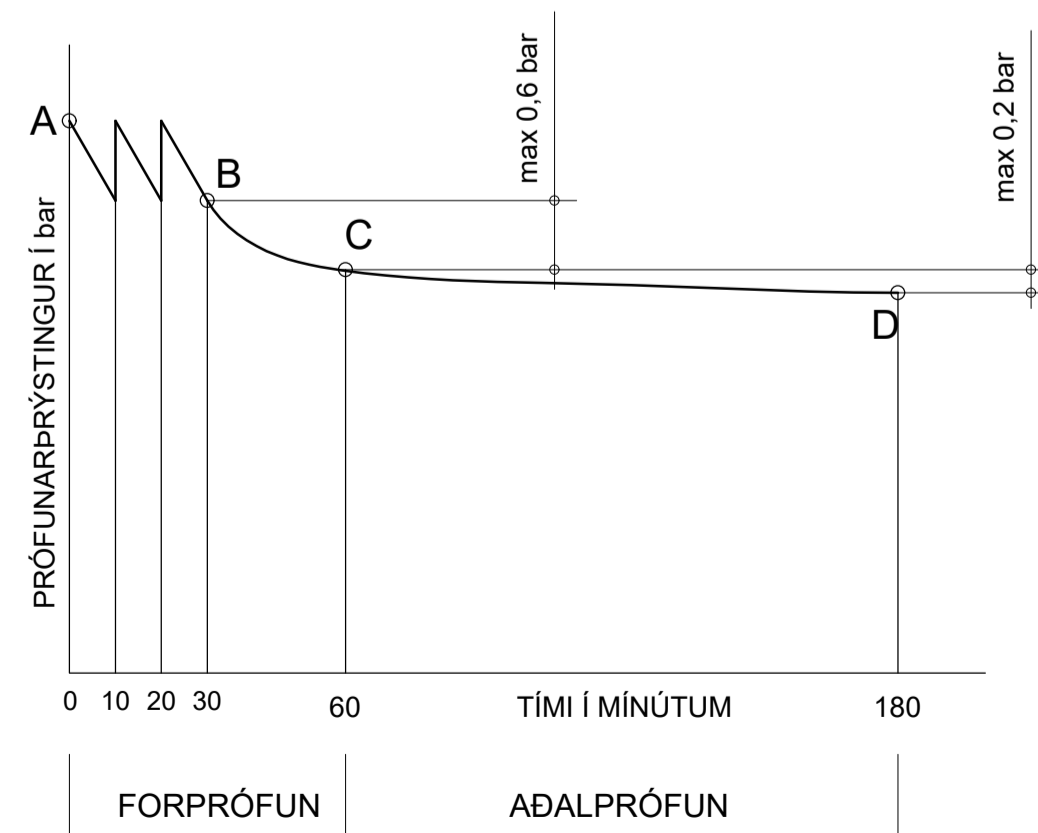
ÞRÝSTIPRÓFUN - ALPLAST OG PEXLAGNIR

Forprófun:

- Ef kostur er skal mælibúnaður vera staðsettur á lægsta stað kerfisins. Fylla skal lagnir með vatni, passa vel að ekkert loft sé á kerfinu og að það sé ekki tengt veitu. Láta vatn ná umhverfshita, auka þrýsting á kerfinu upp í 1,5 x notkunarþrýsting [a] og bláa í 10 mín. Auka þrýsting í 1,5 x notkunarþrýsting og aftur eftir 20 mín. Skrá þrýsting eftir 30 mín [b] og aftur eftir 60 mín [c] og má þrýstingurinn ekki hafa fallið meira en 0,6 bar á þeim tíma. Forprófið teist vera lokið með fullhægjandi árangri ef enginn leki kemur fram og þrýstingsfall síðustu 30 mínútna er ekki yfir 0,6 bar. [c]

Aðalprófun:

- Aðalprófun skal fara fram í beinu framhaldi af forprófun og tímallengd þess er um 2 klst. prófþrýstingur eftir forpróf á tímipunkti [c] skal skrásettur. Aðalprófið teist lokið með fullhægjandi árangri ef prófunarþrýstingur fellur ekki meira en 0,2 bar [d] frá byrjunarþrýstingi prófsins og ef engir lekar koma fram. Ef þrýstingur fellur meira en 0,2bar meðan á prófi stendur verður að endurtaka allt aðalprófið aftur.



FORPRÓFUN | AÐALPRÓFUN

VERKLÝSINGAR FYRIR NEYSLUVATNSLAGNIR

PEX (PB) LAGNIR:

- Pípur skulu vera PB eða PEX lagnir rör í rör kerfi
- Pípur þarf ekki að einangra
- Kaldavatn/pípur skal staðsetja undir einangrun botnplötu til að tryggja kaldara vatn
- Tengilagnir að þrifatækjum skulu vera Ø15 nema annað sé tekið fram
- Frágangur lagna skal vera í samræmi við gildandi staðla og reglugerðir.
- Pípur skulu þola a.m.k. 70°C við 10 bar miðað við stöðugt álag í 50 ár

RYÐFRÍAR LAGNIR

- Neysluvatnslagnir eru úr stáli ryðfrjár pípur, gerðar fyrir þrýstingum skal hafa hlotið samþykki Nýsköpunarmiðstöðvar Íslands skv. DIN no.1.4401 (bs 316 s16)
- Allar lagnir skulu þrýstiprófaðar með 10 bara þrýstingi sem skal standa í 24 tíma. Fara skal í einu og öllu eftir fyrirmælum framleiðanda lagna um meðhöndlun og uppsetningu.
- Pípur skal einangra með einangrunarhólkum.

ALPLAST LAGNIR

- AL-plast "multi-layer" pípur sem hafa hlotið samþykki Nýsköpunarmiðstöðvar Íslands.
- Pípur skal einangra með 20mm hólkum úr óbrennanlegu efni.
- Mesta fjarlægð milli pípuupphengja má vera 1,2-1,5 m, eftir stærð pípu.
- Tengilagnir að þrifatækjum skulu vera Ø16 nema annað sé tekið fram.
- Frágangur lagna skal vera í samræmi við gildandi staðla og reglugerðir
- Pípur skulu þola a.m.k. 70°C við 10 bar miðað við stöðugt álag í 50 ár
- Tengistykki skulu vera víðurkennd af framleiðanda róra
- Verkfæri til samsetninga skulu vera víðurkennd af framleiðanda róra
- Allar lagnir skal þrýstiprófa skv. sérstakri verklýsingu

PP-R PLASTLAGNIR

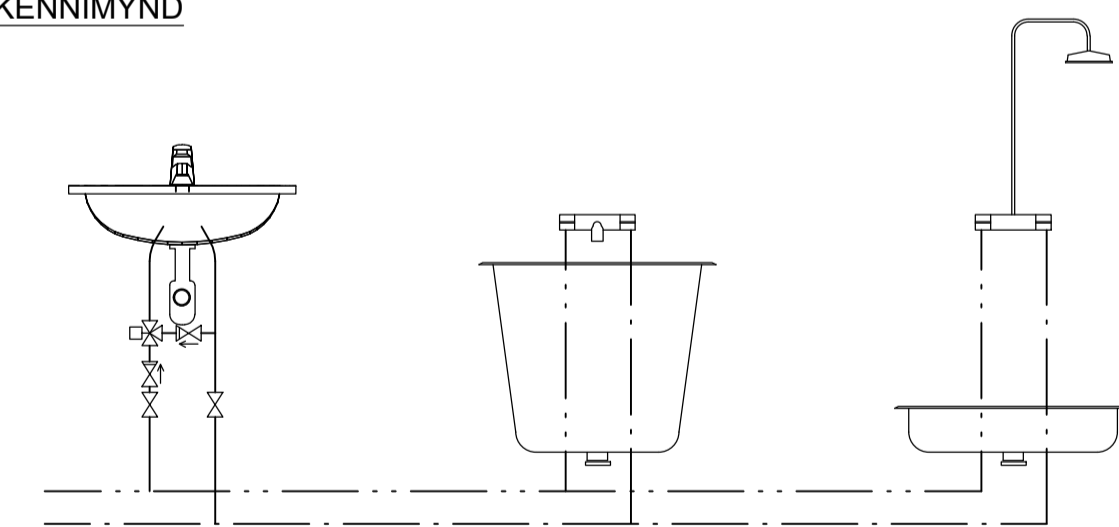
- Pípur skulu vera PP-R plastlagnir
- Pípur skulu þola a.m.k. 60°C við 10 bar miðað við stöðugt álag í 50 ár
- Tengilagnir að þrifatækjum skulu vera Ø20 nema annað sé tekið fram
- Frágangur lagna skal vera í samræmi við gildandi staðla og reglugerðir
- Allt lagnaefni skal hafa hlotið samþykki Nýsköpunarmiðstöðvar Íslands
- Setja skal brunahólka á pípur sem eru 32mm og stærri þegar þær njúfa brunahólf

RÁÐLAGÐUR HÁMARKSHITI

Ráðlagður hámarkshiti á heitu neysluvatni að handlaugum, sturtum og böðum er 41°C nema gerð sé krafa um lægra hitastig.

| Vatnshiti | Krafa - heimild | Tegund byggingar | Töppunarstaðir |
|-----------|---------------------------------------------------------|-----------------------------------------------------------------------------------------------------------------------------------------------|----------------------|
| 65°C | Byggingarreglugerð ÍST67:2003, DS439:2000 | Íbúðarhúsnæði | Allir töppunarstaðir |
| 55°C | Reglugerð um hollustuhætti á sund og baðstöðum 457:1998 | Sund og baðstaðir | Laugar og sturtur |
| 43°C | Reglugerð um hollustuhætti 941:2002 | Skólar og kennslustaðir Heilsuræktar- og íþróttastöðvar Íþróttahús Samkomustaðir Gististaðir Heilbrigðis og meðferðarstofnanir | Handlaugar og böð |
| 38°C | Reglugerð um hollustuhætti 941:2002 | Leikskólar Sérstök hjúkrunarrými | Allir töppunarstaðir |

KENNIMYND



Við handlaug skal setja blandara á heiltavatnið sem stillist á 41°C, nema gerð sé krafa um lægra hitastig. Á baðkar og sturtu skal setja hitastýrð blöndunartæki með 38°C hitaöryggi.

VERKLÝSING FYRIR SNJÖBRÆÐSLU Í JÖRÐU

Pípur í snjóbræðsluslaufum skulu vera plastpípur. Pípurnar þurfa að þola a.m.k. 4 bar innri þrýsting við 50°C miðað við 50 ára endingartíma miðað við 1,25 öryggisstuðul. Slaufurnar skal leggja án samskeyta. Til þess að halda réttu fjarlægð milli pípa, 250 mm miðju í miðju, skal verktaki nota fjarlægðarklemmur úr plasti með minnst eins metra millibili og á tveim stöðum á hverri u-beygju.

VERKLÝSING FYRIR KÆLIVATNSLAGNIR

- Pípur skulu vera PP-R plastlagnir
- Pípur skulu þola a.m.k. 60°C við 10 bar miðað við stöðugt álag í 50 ár
- Frágangur lagna skal vera í samræmi við gildandi staðla og reglugerðir
- Allt lagnaefni skal hafa hlotið samþykki Nýsköpunarmiðstöðva Íslands

VERKLÝSING FYRIR FRÁVEITULAGNIR

LAGNIR Í JÖRÐ:

- Skolplagnir í jörð eru PVC pípur SN4 nema annars sé getið á teikningu.
- Regnvatns- og jarðvatnslagnir í jörð eru PVC rör SN4 nema annars sé getið á teikningu.
- Tengistykki skulu vera af sömu gerð og pípur.
- Allar ónefndar lagnir eru Ø100 með minnst 20% halla.
- Þar sem lógn fer gegnum sókkul skal setja styrktarhólf utan um lögnina af næstu rörstærð fyrir ofan.
- Uppgefnir kótar eru rennisliskótar.
- Frágangur lagna skal vera í samræmi við gildandi staðla og reglugerðir.
- Lagnir og tengistykki skulu hafa hlotið samþykki Nýsköpunarmiðstöðvar Íslands.

LAGNIR INNANHÚSS:

- Pípur og tengistykki eru úr PP-plasti.
- Lagnir skulu hafa a.m.k. 50% halla nema annað sé tekið fram.
- Festingar lagna skulu vera með hljóðdempandi gúmmíi.
- Mesta fjarlægð milli upphengja er:

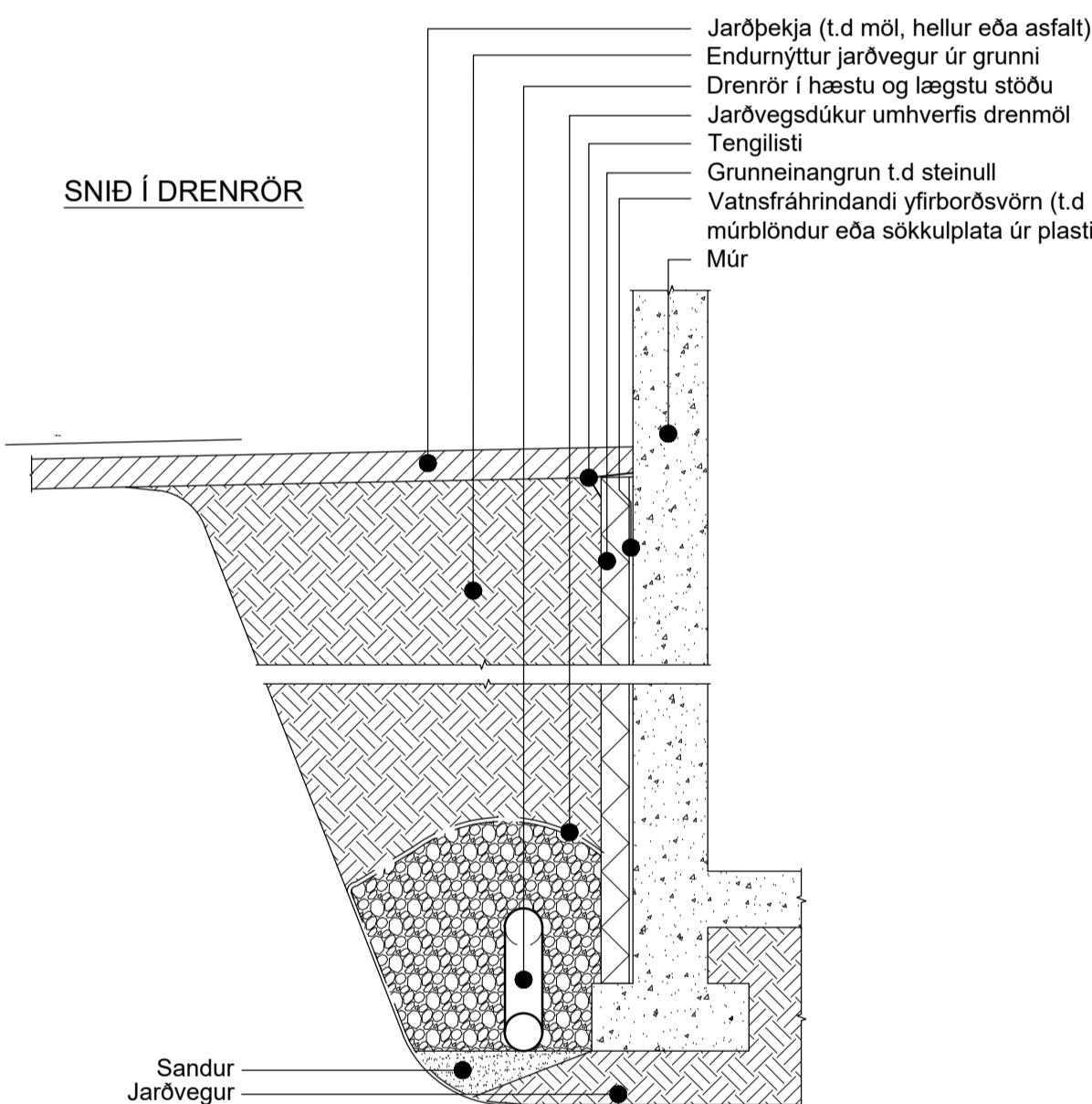
| Nafnmál | Lódrétt (m) | Lárétt (m) |
|---------|-------------|------------|
| 32-50 | 1,0 | 0,5 |
| 75 | 1,5 | 1,0 |
| 100 | 2,5 | 1,0 |

- Frágangur lagna skal vera í samræmi við gildandi staðla og reglugerðir.
- Allt lagnaefni skal hafa hlotið samþykki af Nýsköpunarmiðstöðvar Íslands.

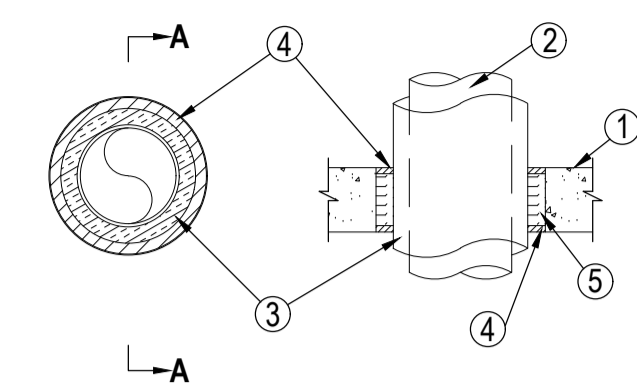
Að einstökum tækjum skulu stærðir frárennislagna vera:

- HL = Ø40mm
- EV = Ø50mm
- ÞV = Ø50mm
- SV = Ø50mm
- RV = Ø50mm
- BK = Ø50mm
- VS = Ø110mm
- GN = Ø50mm

SNÍÐ Í DRENRÖR

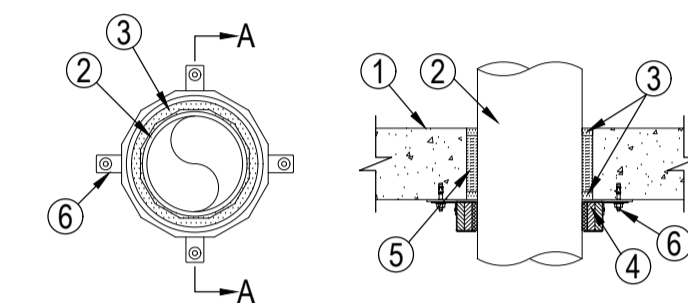


BRUNAPÉTTING PÍPULAGNA



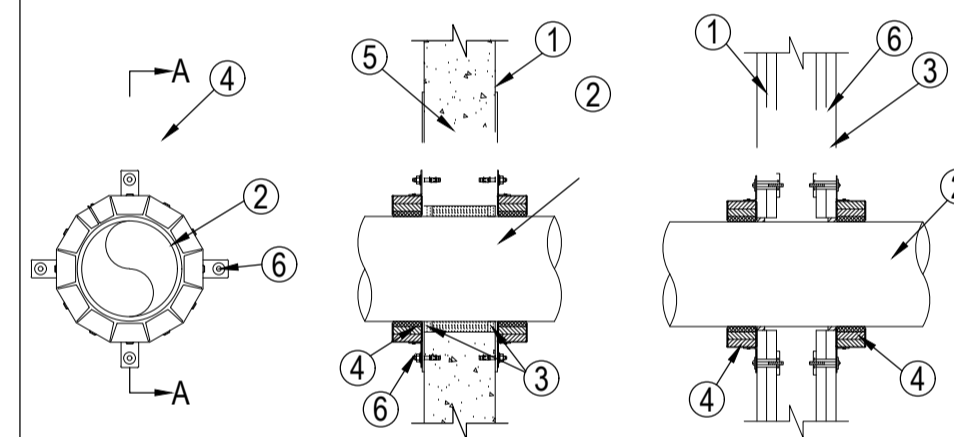
Brunapétting pípulagna úr máli

- 1 Brunaskil (gólf eða veggur)
- 2 Pípa staðsett í gati og fest vel beggja vegna með festingum sem hafa sömu brunamótstöðu og þéttingin
- 3 Einangrun á pípu úr óbrennanlegu efni með styrktu yfirborði úr kraftpappa eða áldúk (a2l-s1,do) Pípa getur verið óeinangruð
- 4 Brunapólíð þankitti ofan frá gólf og beggja vegna á vegg
- 5 Brunapétting úr steinull 150kg/m3 (a2l-s1,do)



Brunapétting pípulagna úr plasti í gólf

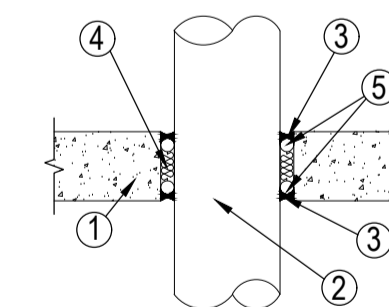
- 1 Brunaskil (gólf)
- 2 Pípa staðsett í gati og fest vel beggja vegna með festingum sem hafa sömu brunamótstöðu og þéttingin
- 3 Brunapólíð þankitti
- 4 Herphólkur (brunakragi)
- 5 Brunapétting úr steinull 150kg/m3 (a2l-s1,do)
- 6 Múrbolti með sömu brunamótstöðu og þéttingin



Brunapétting pípulagna í vegg

- 1 Brunaskil (veggja)
- 2 Pípa staðsett í gati og fest vel beggja vegna
- 3 Brunapólíð þankitti
- 4 Herphólkur (brunakragi)
- 5 Brunapétting úr steinull 150kg/m3 (a2l-s1,do)
- 6 Múrbolti/festing með sömu brunamótstöðu og þéttingin

HLJÓÐPÉTTING PÍPULAGNA



Hljóðpétting pípulagna

- 1 Veggur eða gólf
- 2 Pípa staðsett í gati
- 3 Þéttikitti (teygjulegt)
- 4 Hljóðpétting úr steinull 80kg/m3
- 5 Þéttipulsa (botnfylling)

Helgi Kjartansson Byggingartæknifræðingur
Hvammur 1b 845 Flúðir
kt. 030270-5419 - sí: 617-5377
netff: helgikjartansson@gmail.com

Verkefni
Hulduheimar Skeiða- og Gnúp.
Hesthús og reiðskemma
Lagnir
Verklýsingar

Dags: 19.10.2023 Teikn. Nr. P-01 Mkv. - Skrá .dwg

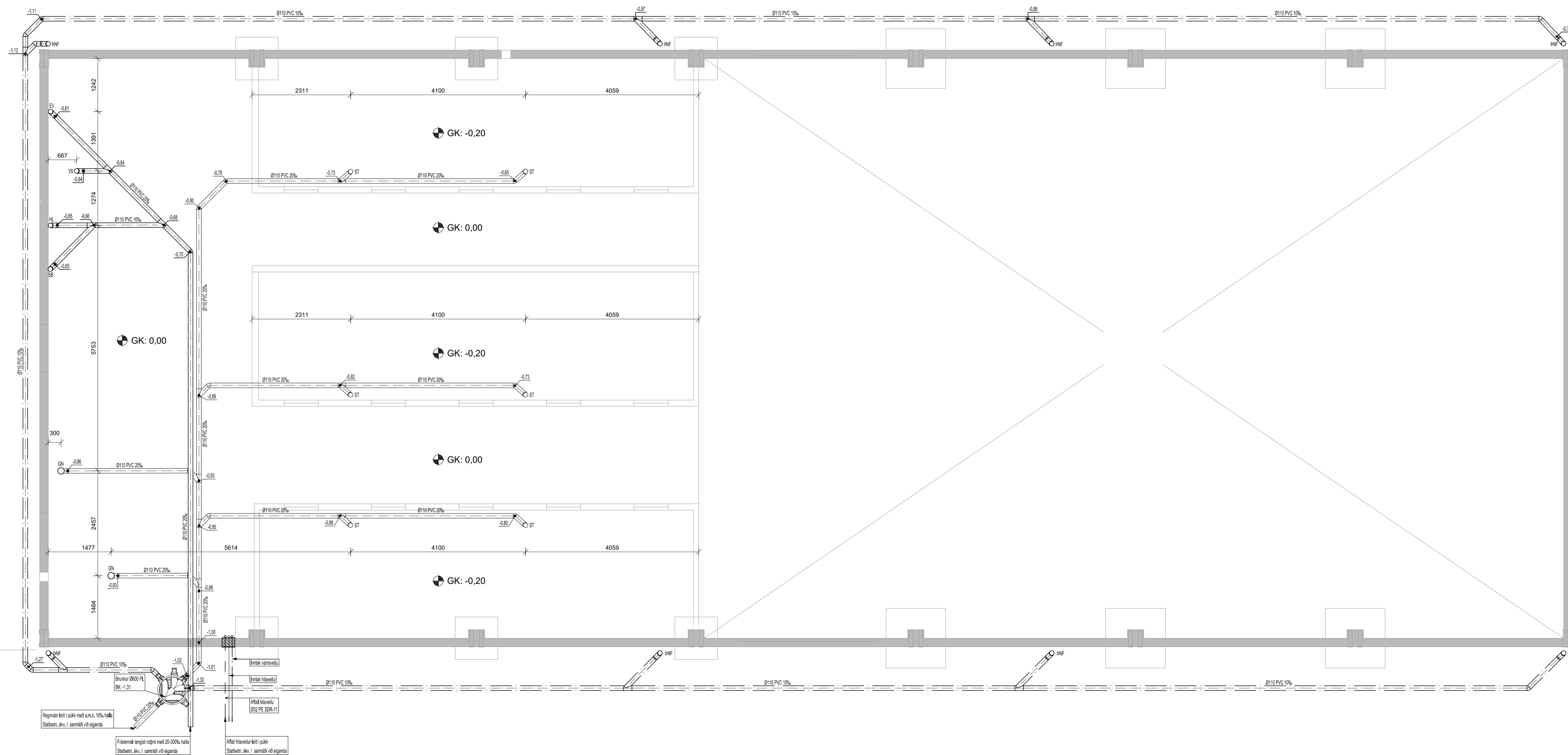
Breyting dags. eðli breytingar

Aðilinnúmer

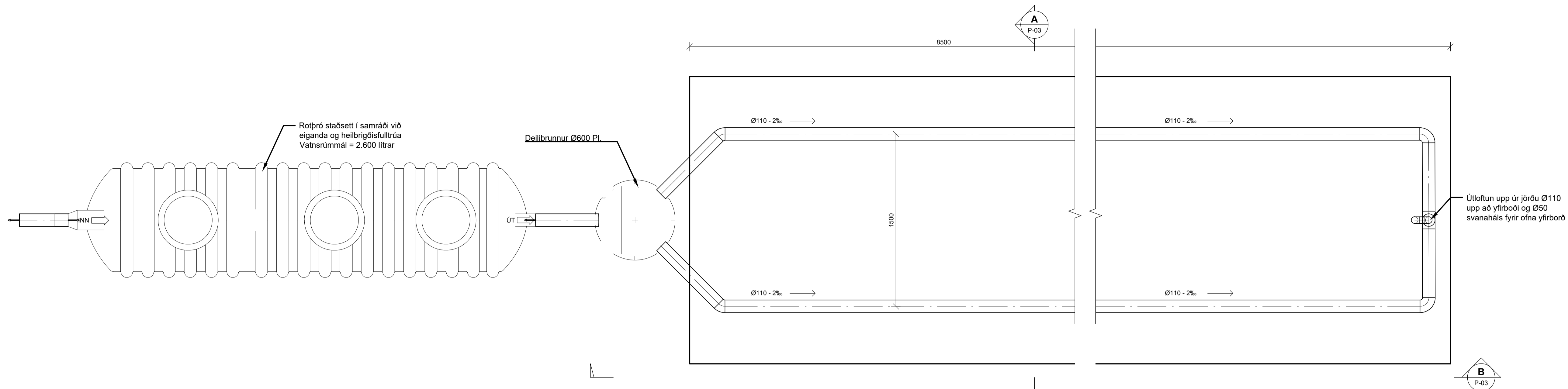
Samþykkt

SKÝRINGAR

Almennar skýringar sjá teikn. P-00
Verklýsingar sjá teikningu P-01



| | | | |
|------------------------------------------------------------------------------------------------------------------------------------------|-------------|-------------------------------|---------------------------------------------------------------------------------------------------------|
| Helgi Kjartansson Byggingartæknifræðingur Hvammur 1b 845 Flúðir kt. 030270-5419 - sí: 617-5377 netf: helgikjartansson@gmail.com | | | Verkefni Hulduheimar Skeiða- og Gnúp- Hesthús og reiðskemma Grunnlagirnir Grunnmynd |
| Dags: | Teikn. Nr.: | Mix: | Skrá: |
| 19.10.2023 | P-02 | 1:50 | .dwg |
| Breyting: | dags: | eðli breytingar: | Áskilhönnuður |
| A | 20.11.2023 | Leggja lagra og lækja breytil | Samþykkt |

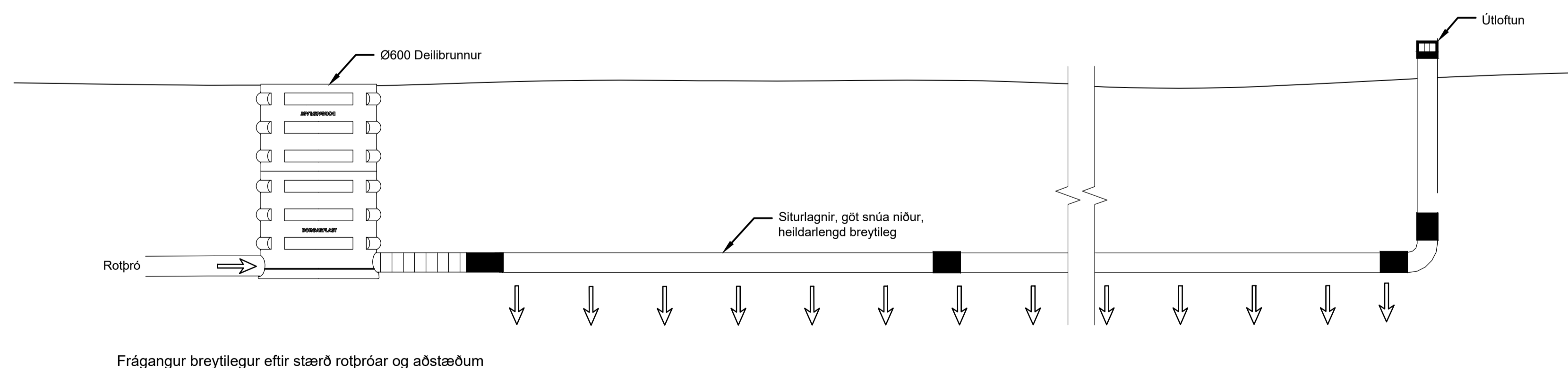


SKÝRINGAR

Almennar skýringar sjá teikn. P-00
Verklýsingar sjá teikningu P-01

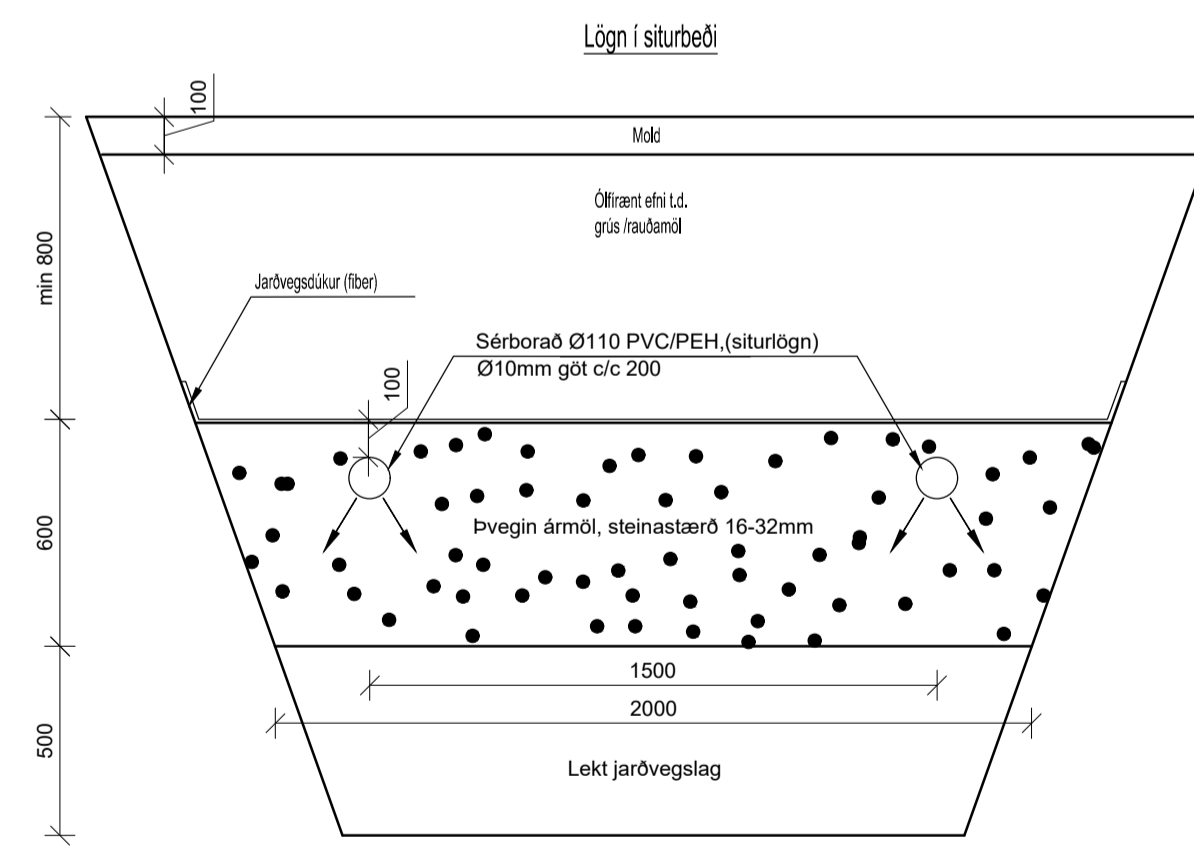
Útloftun upp úr jörðu Ø110
upp að yfirboði og Ø50
svanaháls fyrir ofna yfirborð

- Leyfilegt er að fjölga siturlögnum og stytta rörin.
- Lágmarks fjarlæg á milli röra er 1,5 m.
- Heildar lengd lagna má þó aldrei fara undir 15 m.
- Lögun og staðsetning malarbeðs skal gerð í samráði við eiganda og heilbrigðisfulltrúa.



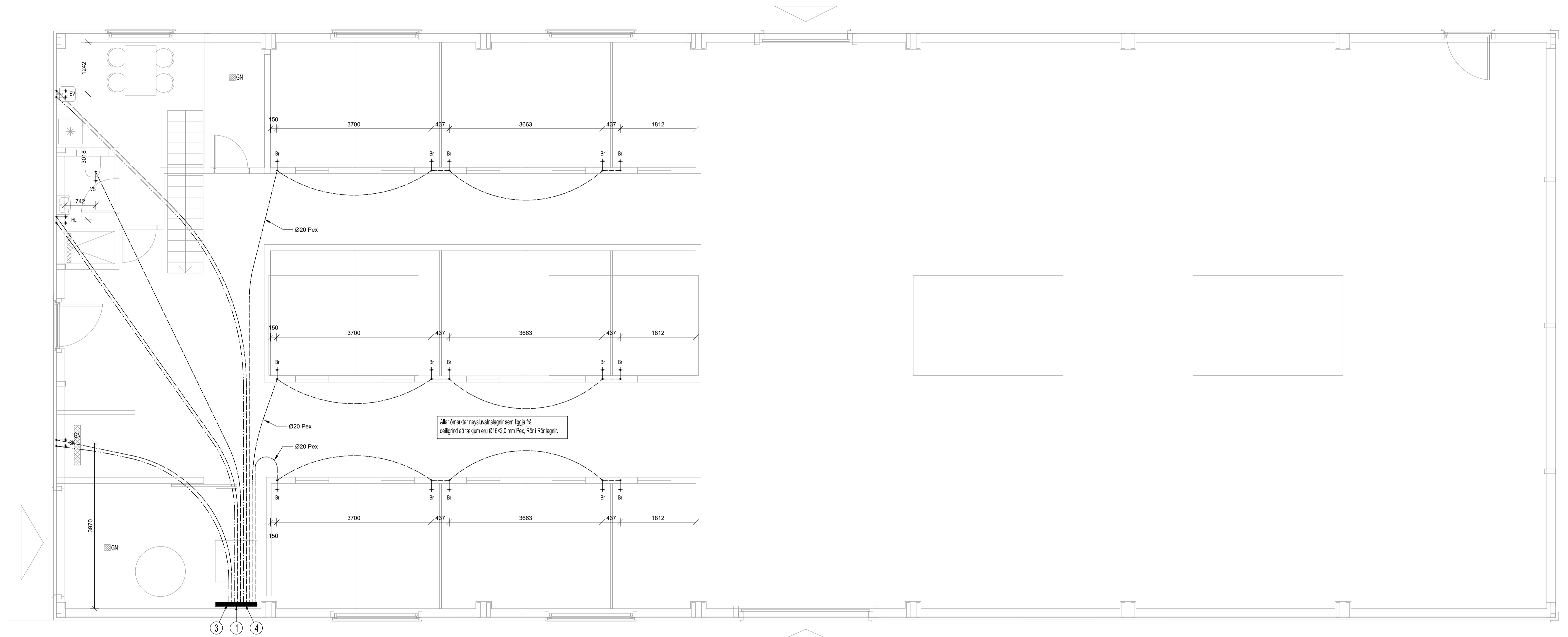
Frágangur breytilegur eftir stærð rotþróar og aðstæðum

SNID **B**
1:20 P-03

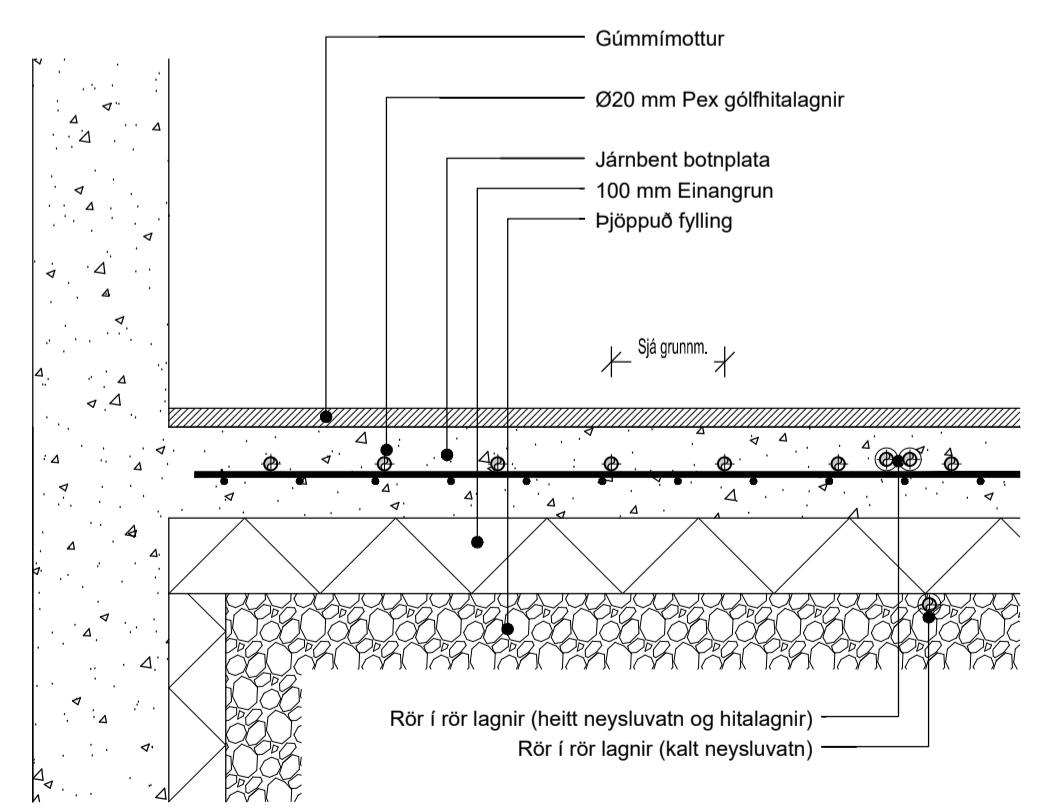


SNID **A**
1:20 P-03

| | | | | |
|------------------------------------------------------------------------------------------------------------------------------------------|--------------------|-----------------|--------------|------------------------------------------------------------------------------------------------------------------------|
| Helgi Kjartansson Byggingartæknifræðingur Hvammur 1b 845 Flúðir kt. 030270-5419 - sí: 617-5377 netf: helgikjartansson@gmail.com | | | | Verkefni Hulduheimar Skeiða- og Gnúp. Hesthús og reiðskemma Rotþró og siturlagnir Grunnmynd og snið |
| Dags: 19.10.2023 | Teikn. Nr. P-03 | Mkv. 1:20 | Skrá .dwg | Aðilinnúmer |
| Breyting | dags | eðli breytingar | | Samþykkt |
| | | | | |
| | | | | |



Allar ómerktar neysluvatnslagnir sem liggja frá deiligind að tekið er 15x2.0 mm Pex, Rör í Rör lagnir.



Grunnmynd
1:50

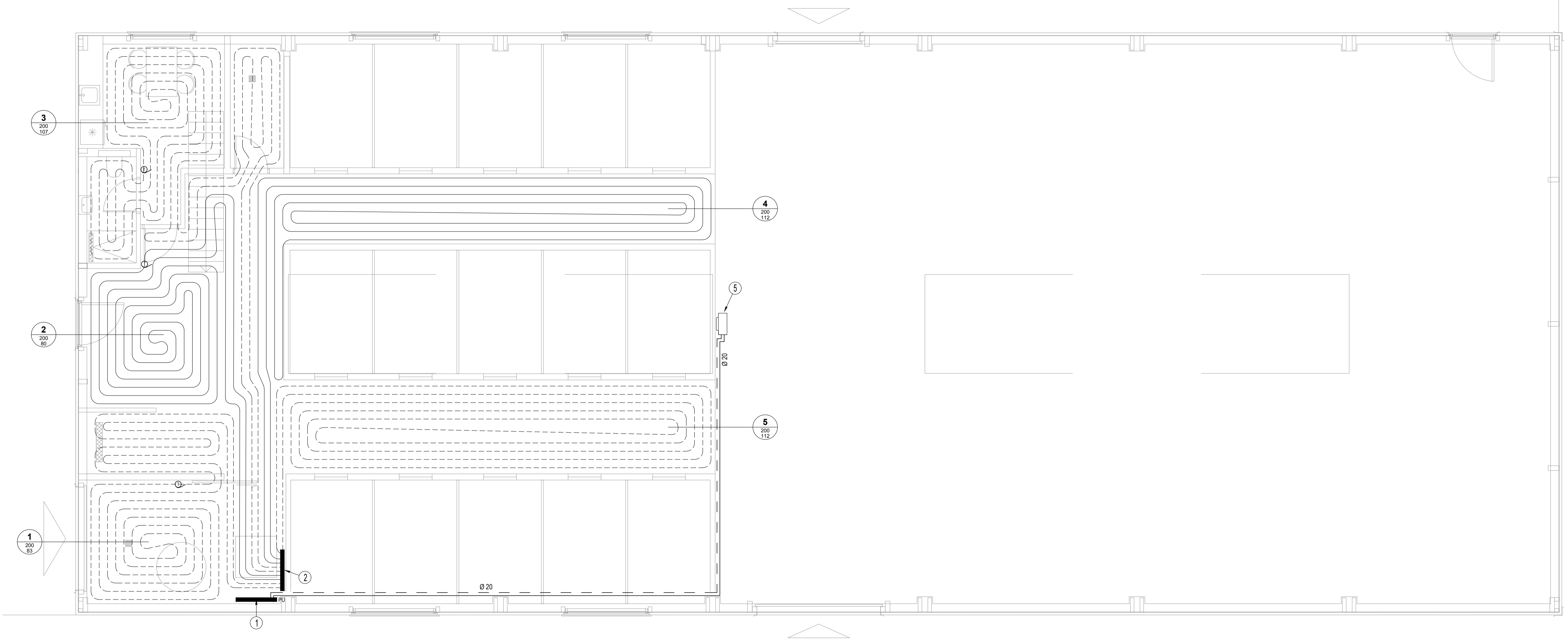
KENNISNIÐ LAGNA Í GÓLFI
1:10

Skýringar

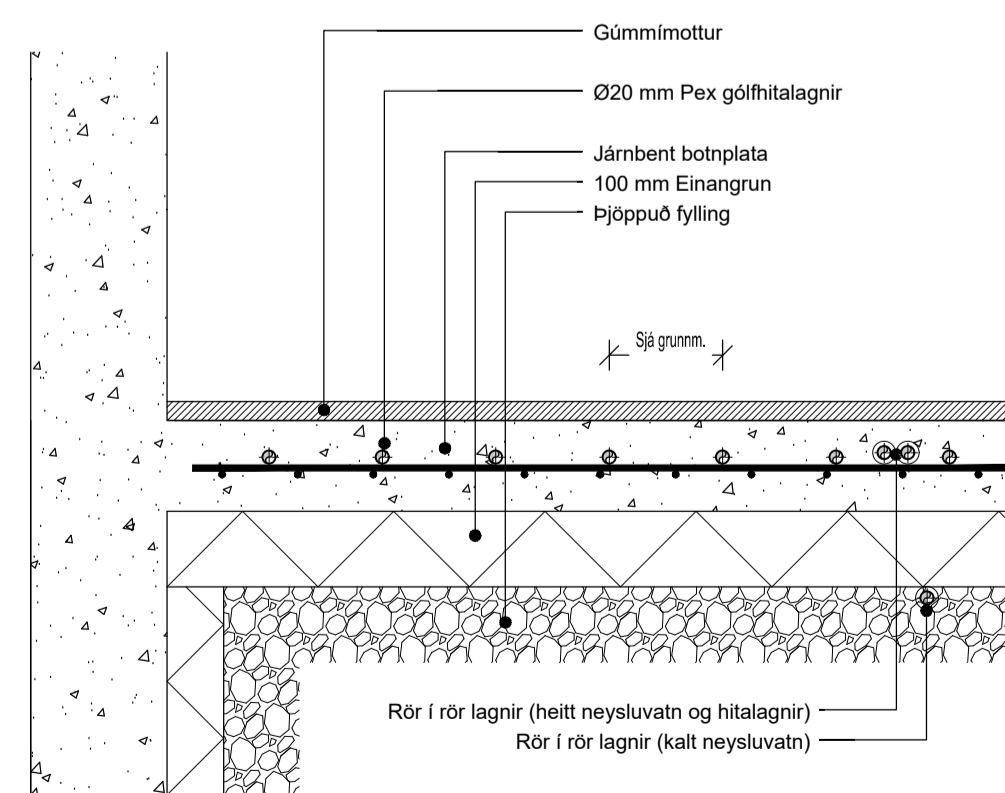
Almennar skýringar sjá teikningu P-00
Verksýsingar lagna sjá teikningu P-01
— — — Kalt neysluvatn, rör í rör
— — — Heitt neysluvatn, rör í rör
— — — Framrás hitalagna
— — — Bakrás hitalagna

- ① Inntaksgrind, sjá teikn. P-06
- ③ Neysluvatnsvarmaskiptir, sjá teikn. P-06
- ④ Deiligind neysluvatns, sjá teikn. P-06

| | | | | |
|------------------------------------------------------------------------------------------------------------------------------------------|--------------------|--------------------------|--------------|-------------------------------------------------------------------------------------------------------------|
| Helgi Kjartansson Byggingartæknifræðingur Hvammur 1b 845 Flúðir kt. 030270-5419 - sí: 617-5377 netf: helgikjartansson@gmail.com | | | | Verkefni Hulduheimar Skeiða- og Gnúp- Hesthús og reiðskemma Hreinlætislagir Grunnmynd |
| Dags: 20.11.2023 | Teikn. Nr. P-04 | Mix. 1:50 / 1:10 | Skrá .dwg | Aðilinnúmer |
| Breyting | dags | eðli breytingar | | |
| A | dags | Allt breyta úr delpoints | | |
| | | | | Samþykkt |



Grunnmynd
1:50



KENNISNIÐ LAGNA Í GÓLFI
1:10

Skýringar

Almennar skýringar sjá teikningu P-00
Verkiýsingar lagna sjá teikningu P-01
— Ø20 mm gölfhitagagnir.
— Framrás hitalagna
— Bakrás hitalagna

① Vegghitanemi, sjá teikningu P-06



① Húsvitugrind, sjá teikn. P-06

② Gólfhitagrind, sjá teikn. P-06

⑤ Hitablásan, 20 kW, sjá teikn. P-06

Helgi Kjartansson Byggingartæknifráðingur
Hvammur 1b 845 Flúðir
kt. 030270-5419 - sí: 617-5377
netf: helgikjartansson@gmail.com

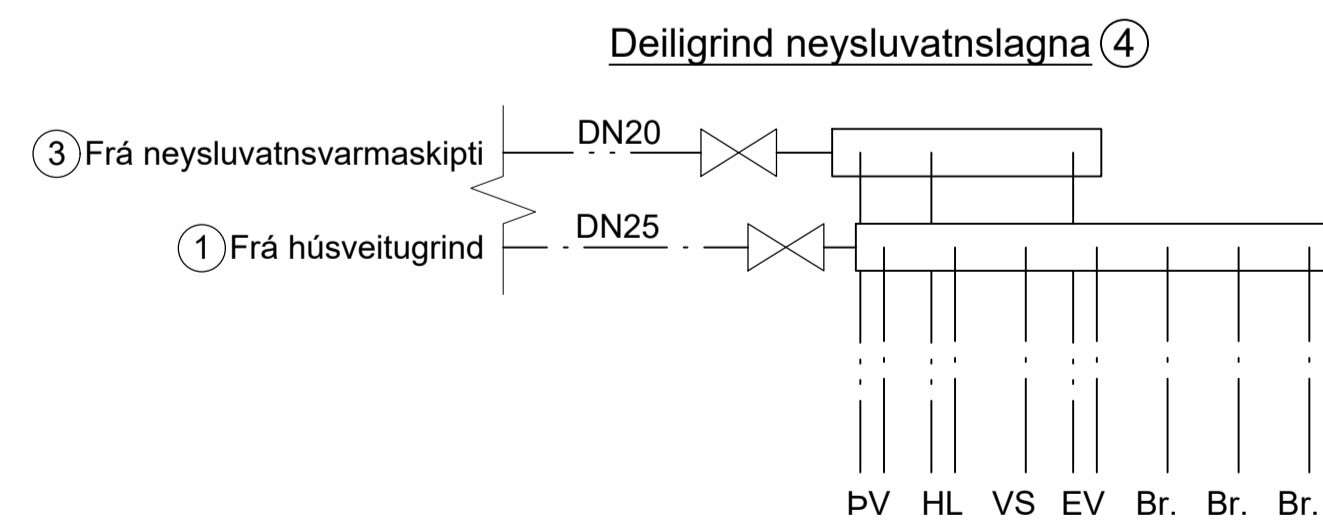
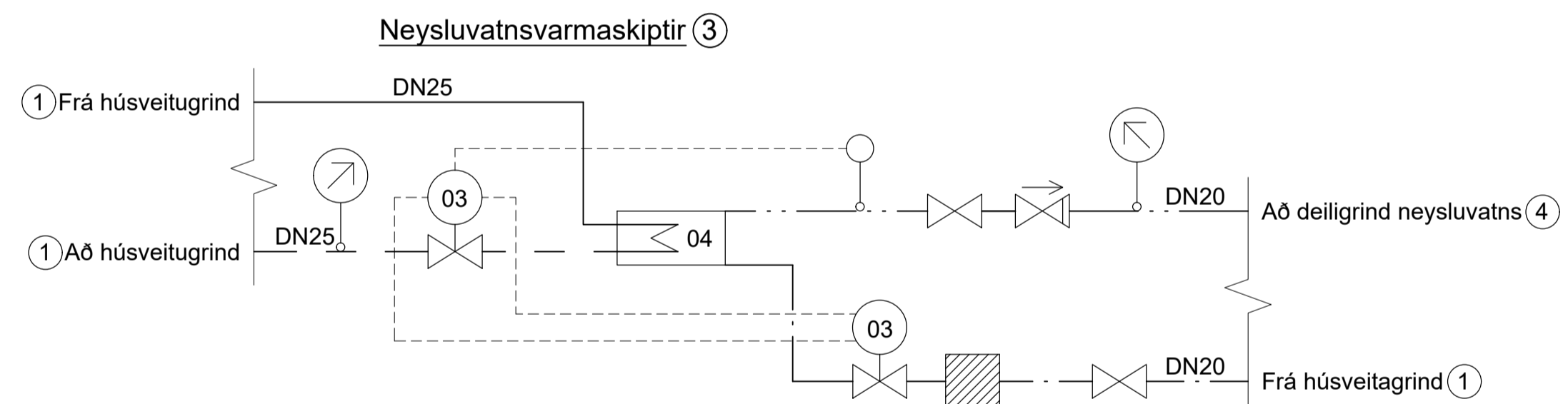
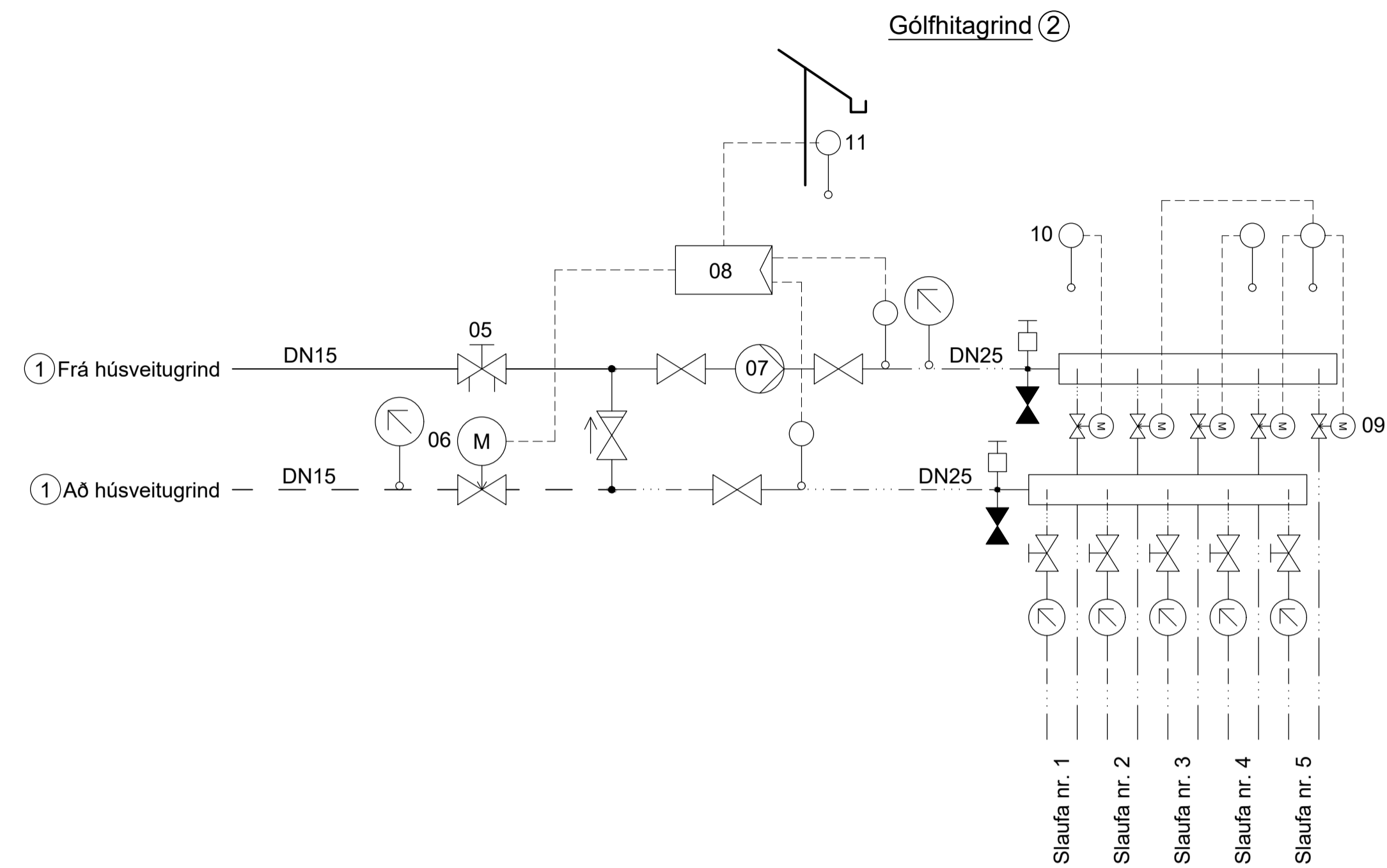
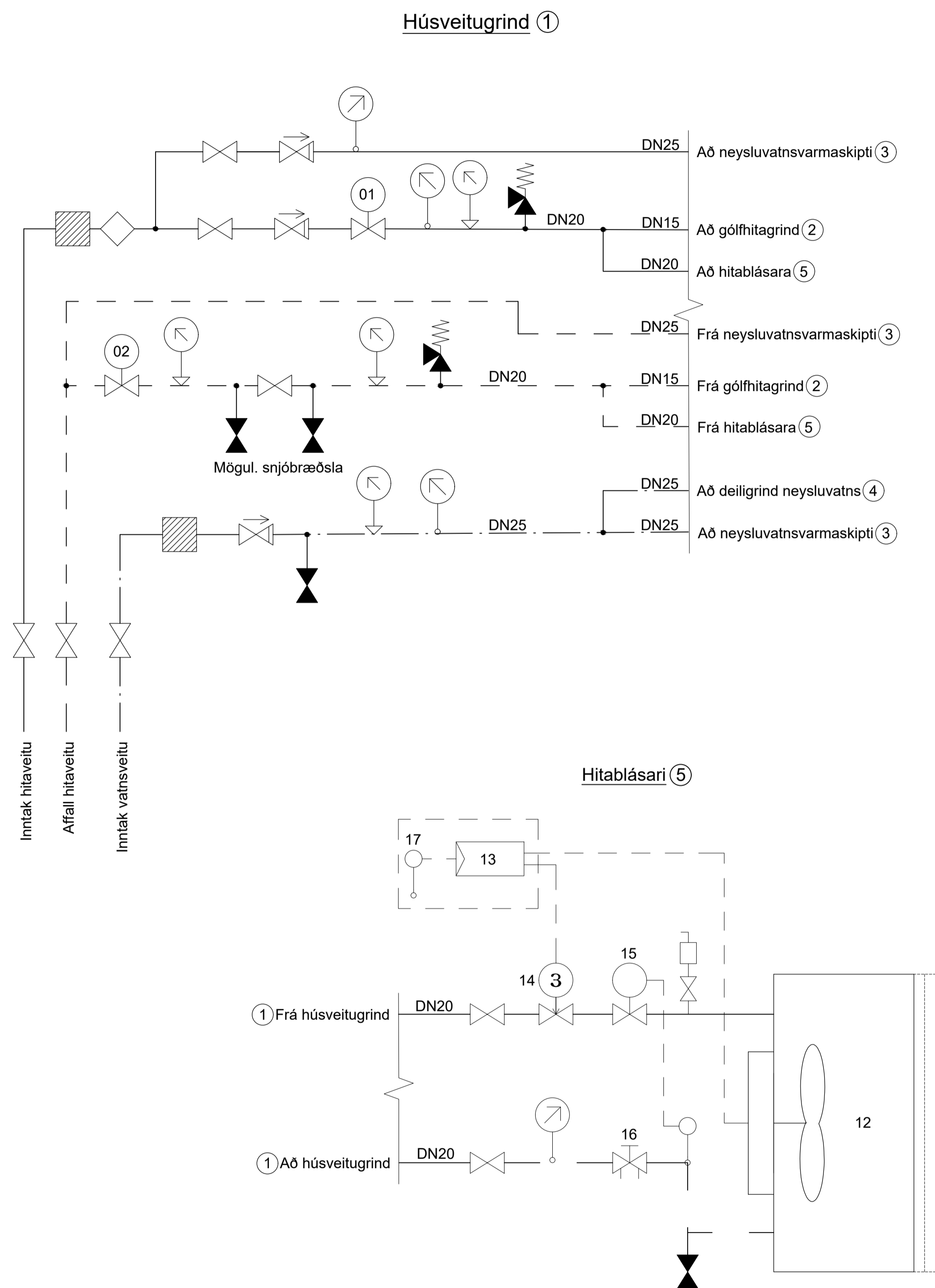
Verkefni
Hulduheimar Skeiða- og Gnúp.
Hesthús og reiðskemma
Hitagagnir
Grunnmynd

Dags: 20.11.2023 Teikn. Nr. P-05 Mkv. 1:50 / 1:10 Síki .dwg

Breyting dags eðli breytingar

A dags All breytingar úr dælpöllum

Sambýtt



Tækjalisti

- 01 Þrýstjafnari, kvs=0,25
- 02 Slaufuloki, kvs=0,25
- 03 Hitastýriður loki fyrir neysluvatnvarmaskipti, t.d. AVTQ
- 04 Neysluvatnvarmaskiptir, 100 kW
- 05 Strengloki DN10
- 06 Mótroloki, kvs=0,63
- 07 Dæla, 0,4 l/s - 50 kPa, valin á miðstillingu
- 08 Stjórnstöð, t.d. Danfoss ECL 200
- 09 Mótroloki
- 10 Herbergishitanemi, tengist mótrolokum (09)
- 11 Útihitanemi, tengist stjórnstöð (08)
- 12 Hitablásari, 20 kW
- 13 Stjórnstöð ásamt hraðastilli, tengist hitanema (17)
- 14 Segulloki DN15, fær boð frá stjórnstöð (13)
- 15 lokar fyrir framrás ef óskhiti næst í rýminu
- 16 Vatnshitastýriður loki DN15, t.d. Danfoss RCAK, 25-65°C
- 17 Strenghloki, Kv = 0,17 - 0,015 l/s
- 17 Hitanemi á vegg.

| | | | | |
|------------------------------------------------------------------------------------------------------------------------------------------|-------------|------------------|-------------|-----------------------------------------------------------------------------------------------|
| Helgi Kjartansson Byggingartæknifræðingur Hvammur 1b 845 Flúðir kt. 030270-5419 - sí: 617-5377 netf: helgikjartansson@gmail.com | | | | Verkefni Hulduheimar Skeiða- og Gnúp. Hesthús og reiðskemma Kerfismynd Tækjalisti |
| Dags: | Telmi. Nr.: | Mkv.: | Skrá: | Ástíðnendur |
| 13.11.2023 | P-06 | - | .dwg | |
| Breyting: | dags: | eðli breytingar: | Ástíðnendur | Samþykkt |
| A | dags: | Ástíðnendur | | |